



DGH 130

Nederlands



# DGH 130

Nederlands



# 1 Informatie over documentatie

## 1.1 Over deze documentatie

- Lees voor ingebruikname deze documentatie door. Dit is vereist voor veilig werken en storingsvrij gebruik.
- De veiligheidsinstructies en waarschuwingsaanwijzingen in deze documentatie en op het product in acht nemen.
- De handleiding altijd bij het apparaat bewaren en het product alleen met deze handleiding aan andere personen doorgeven.

## 1.2 Verklaring van de tekens

### 1.2.1 Waarschuwingaanwijzingen

Waarschuwingaanwijzingen waarschuwen voor gevaren bij de omgang met het product. De volgende signaalwoorden worden gebruikt:

#### **GEVAAR**

**GEVAAR !**

- ▶ Voor een direct dreigend gevaar dat tot ernstig letsel of tot de dood leidt.

#### **WAARSCHUWING**

**WAARSCHUWING !**

- ▶ Voor een mogelijke gevaar dat tot ernstig letsel of tot de dood kan leiden.





#### **ATTENTIE**

**ATTENTIE !**

- ▶ Voor een eventueel gevaarlijke situatie die tot licht letsel of tot materiële schade kan leiden.


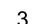


### 1.2.2 Symbolen in de documentatie

De volgende symbolen worden in deze documentatie gebruikt:

	Handleiding vóór gebruik lezen
	Gebruikstips en andere nuttige informatie
	Omgang met recyclebare materialen
	Elektrisch gereedschap en accu 's niet met het huisvuil meegeven

### 1.2.3 Symbolen in afbeeldingen

De volgende symbolen worden in afbeeldingen gebruikt:

	Deze nummers verwijzen naar de betreffende afbeelding aan het begin van deze handleiding
	De nummering geeft een volgorde van de arbeidsstappen in de afbeelding weer en kan van de arbeidsstappen in de tekst afwijken
	Positienummers worden in de afbeelding <b>Overzicht</b> gebruikt en verwijzen naar de nummers van de legenda in het hoofdstuk <b>Productoverzicht</b>
	Dit teken vraagt om uw bijzondere aandacht bij de omgang met het product.

## 1.3 Productafhankelijke symbolen

### 1.3.1 Symbolen op het product

De volgende symbolen worden op het product gebruikt:

	Veiligheidsbril dragen
---	------------------------

/min	Omwentelingen per minuut
RPM	Omwentelingen per minuut
n	Nominaal toerental
Ø	Diameter
	Elektrische veiligheidsklasse II (dubbel geïsoleerd)

## 1.4 Productinformatie

Hilti producten zijn bestemd voor de professionele gebruiker en mogen alleen door geautoriseerd, vakkundig geschoold personeel bediend, onderhouden en gerepareerd worden. Dit personeel moet speciaal op de hoogte zijn gesteld van de mogelijke gevaren. Het product en zijn hulpmiddelen kunnen gevaar opleveren als ze door ongeschoolde personen op ondeskundige wijze of niet volgens de voorschriften worden gebruikt.

De typeaanduiding en het serienummer staan op het typeplaatje.

- ▶ Voer het serienummer in de volgende tabel in. De productinformatie is nodig bij vragen aan onze dealers of service-centers.

### Productinformatie

Type:	DGH 130
Generatie:	01
Serienr.:	

## 1.5 Conformiteitsverklaring

Als de uitsluitend verantwoordelijken voor dit product verklaren wij dat het voldoet aan de geldende voorschriften en normen. Een afbeelding van de Conformiteitsverklaring vindt u aan het einde van deze documentatie.

De technische documentatie is hier te vinden:

Hilti Entwicklungsgesellschaft mbH | Zulassung Geräte | Hiltistraße 6 | 86916 Kaufering, DE

## 2 Veiligheid

### 2.1 Algemene veiligheidsaanwijzingen voor elektrische gereedschappen

**⚠ WAARSCHUWING** Lees alle aanwijzingen en veiligheidsvoorschriften. Wanneer de veiligheidsvoorschriften en aanwijzingen niet in acht worden genomen, kan dit een elektrische schok, brand of ernstig letsel tot gevolg hebben.

**Bewaar alle veiligheidsinstructies en voorschriften goed.**

Het in de veiligheidsvoorschriften gebruikte begrip "elektrisch gereedschap" heeft betrekking op elektrische gereedschappen met netvoeding (met aansluitkabel) en op accu-aangedreven elektrische gereedschappen (zonder aansluitkabel).

#### Veiligheid op de werkplek

- ▶ **Houd uw werkgebied schoon en goed verlicht.** Een rommelig of onverlicht werkgebied kan tot ongevallen leiden.
- ▶ **Werk niet met het elektrisch gereedschap in een explosieve omgeving waarin zich brandbare vloeistoffen, gassen of stoffen bevinden.** Elektrische gereedschappen veroorzaken vonken die het stof of de dampen tot ontsteking kunnen brengen.
- ▶ **Houd kinderen en andere personen tijdens het gebruik van het elektrisch gereedschap uit de buurt.** Wanneer u wordt afgeleid, kunt u de controle over het apparaat verliezen.

#### Elektrische veiligheid

- ▶ **De aansluitstekker van het elektrisch gereedschap moet in het stopcontact passen. De stekker mag in geen geval worden veranderd. Gebruik geen adapterstekkers in combinatie met geaarde elektrische gereedschappen.** Onveranderde stekkers en passende stopcontacten beperken het risico van een elektrische schok.
- ▶ **Voorkom aanraking van het lichaam met geaarde oppervlakken, bijvoorbeeld van buizen, verwarmingen, fornuizen en koelkasten.** Er bestaat een verhoogd risico door een elektrische schok wanneer uw lichaam geaard is.

- ▶ **Houd het elektrisch gereedschap uit de buurt van regen en vocht.** Het binnendringen van water in het elektrische gereedschap vergroot het risico van een elektrische schok.
- ▶ **Gebruik de kabel niet voor een verkeerd doel, om het elektrisch gereedschap te dragen of op te hangen of om de stekker uit het stopcontact te trekken. Houd de kabel uit de buurt van hitte, olie, scherpe randen en bewegende gereedschapsdelen.** Beschadigde of in de war geraakte kabels vergroten het risico van een elektrische schok.
- ▶ **Wanneer u buitenshuis met een elektrisch apparaat werkt, dient u alleen verlengsnoeren te gebruiken die geschikt zijn voor gebruik buitenshuis.** Het gebruik van een voor gebruik buitenshuis geschikt verlengsnoer beperkt het risico van een elektrische schok.
- ▶ **Als het gebruik van het elektrisch gereedschap in een vochtige omgeving absoluut noodzakelijk is, gebruik dan een lekstroomschakelaar.** Het gebruik van een lekstroomschakelaar verkleint het risico op stroomschokken.

### Veiligheid van personen

- ▶ **Wees alert, let goed op wat u doet en ga met verstand te werk bij het gebruik van het elektrische gereedschap. Gebruik het elektrisch gereedschap niet wanneer u moe bent of onder invloed bent van drugs, alcohol of medicijnen.** Een moment van onoplettendheid tijdens het gebruik van het elektrisch gereedschap kan tot ernstig letsel leiden.
- ▶ **Draag een persoonlijke veiligheidsuitrusting en altijd een veiligheidsbril.** Het dragen van een persoonlijke veiligheidsuitrusting, zoals een stofmasker, veiligheidsschoenen met anti-slip-zolen, een veiligheidshelm of gehoorbescherming, afhankelijk van de aard en het gebruik van het elektrisch gereedschap, vermindert het risico op letsel.
- ▶ **Voorkom per ongeluk inschakelen. Controleer of het elektrisch gereedschap is uitgeschakeld voordat u de stekker in het stopcontact steekt en/of de accu aanbrengt, of het gereedschap optilt of draagt.** Wanneer u bij het dragen van het elektrisch gereedschap uw vinger aan de schakelaar hebt of wanneer u het apparaat ingeschakeld op de stroomvoorziening aansluit, kan dit tot ongevallen leiden.
- ▶ **Verwijder instelgereedschappen of schroefsleutels voordat u het elektrisch gereedschap inschakelt.** Instelgereedschap of een sleutel in een draaiend deel van het gereedschap kan tot letsel leiden.
- ▶ **Neem geen ongewone lichaamshouding aan. Zorg ervoor dat u stevig staat en steeds in evenwicht blijft.** Daardoor kunt u het elektrisch gereedschap in onverwachte situaties beter onder controle houden.
- ▶ **Draag geschikte werkkleding. Draag geen loshangende kleding of sieraden. Houd haren, kleding en handschoenen uit de buurt van bewegende delen.** Loshangende kleding, sieraden en lange haren kunnen door bewegende delen worden meegenomen.
- ▶ **Wanneer stofafzuig- of stofopvangvoorzieningen kunnen worden gemonteerd, dient u zich ervan te verzekeren dat deze zijn aangesloten en juist worden gebruikt.** Het gebruik van een stofafzuigsysteem kan de gevaren door stof beperken.

### Gebruik en hantering van het elektrisch gereedschap

- ▶ **Overbelast het apparaat niet. Gebruik voor uw werkzaamheden het daarvoor bestemde elektrische gereedschap.** Met het passende elektrische gereedschap werkt u beter en veiliger binnen het aangegeven vermogensbereik.
- ▶ **Gebruik geen elektrisch gereedschap waarvan de schakelaar defect is.** Elektrisch gereedschap dat niet meer kan worden in- of uitgeschakeld, is gevaarlijk en moet worden gerepareerd.
- ▶ **Trek de stekker uit het stopcontact en/of de accu uit het apparaat voordat u het gereedschap instelt, toebehoren wisselt of het apparaat weglegt.** Deze voorzorgsmaatregel voorkomt onbedoeld starten van het elektrisch gereedschap.
- ▶ **Bewaar niet-gebruikte elektrische gereedschappen buiten bereik van kinderen. Laat het apparaat niet gebruiken door personen die er niet mee vertrouwd zijn en deze aanwijzingen niet hebben gelezen.** Elektrische gereedschappen zijn gevaarlijk wanneer deze door onervaren personen worden gebruikt.
- ▶ **Ga zorgvuldig met het elektrisch apparaat om. Controleer of bewegende delen correct functioneren en niet vastklemmen en of onderdelen gebroken of zodanig beschadigd zijn dat de werking van het apparaat nadelig wordt beïnvloed. Laat beschadigde delen repareren voordat u het apparaat gebruikt.** Veel ongevallen hebben hun oorzaak in slecht onderhouden elektrische gereedschappen.
- ▶ **Houd snijgereedschappen scherp en schoon.** Zorgvuldig onderhouden snijgereedschappen met scherpe snijkanten klemmen minder snel vast en zijn gemakkelijker te geleiden.
- ▶ **Gebruik elektrisch gereedschap, toebehoren, inzetgereedschappen enz. uitsluitend conform deze aanwijzingen. Let daarbij op de arbeidsomstandigheden en de uit te voeren werkzaamheden.** Het gebruik van elektrische gereedschappen voor andere dan de voorziene toepassingen kan tot gevaarlijke situaties leiden.

**Service**

- ▶ **Laat het elektrisch gereedschap alleen repareren door gekwalificeerd en vakkundig personeel en alleen met originele vervangingsonderdelen.** Daarmee wordt gewaarborgd dat de veiligheid van het elektrisch gereedschap in stand blijft.

**2.2 Algemene veiligheidsinstructies voor het slijpen, schuren, het werken met draadborstels, het polijsten en doorslijpen:**

- ▶ **Dit elektrisch gereedschap kan als slijpmachine en als schuurmachine worden gebruikt. Neem alle veiligheidsinstructies, aanwijzingen, afbeeldingen en informatie die u bij het apparaat ontvangt in acht.** Als u de volgende aanwijzingen niet in acht neemt, kan dit tot een elektrische schok, brand en/of ernstig letsel leiden.
- ▶ **Dit elektrisch gereedschap is niet geschikt voor het werken met draadborstels, het polijsten en doorslijpen.** Toepassingen waarvoor het elektrisch gereedschap niet bestemd is, kunnen gevaar en letsel veroorzaken.
- ▶ **Maak geen gebruik van toebehoren die niet door de fabrikant speciaal voor dit elektrische apparaat zijn bedoeld en aanbevolen.** Het feit dat u toebehoren aan uw elektrisch gereedschap kunt bevestigen betekent nog niet dat het gebruik hiervan veilig is.
- ▶ **Het toegestane toerental van het inzetgereedschap dient minstens zo hoog te zijn als het maximale toerental dat op het elektrisch gereedschap staat aangegeven.** Toebehoren die sneller draaien dan toegestaan kunnen breken en in het rond vliegen.
- ▶ **De buitendiameter en dikte van het inzetgereedschap dienen overeen te komen met de opgegeven afmetingen van uw elektrisch gereedschap.** Verkeerd bemeten inzetgereedschap kan niet voldoende worden afgeschermd of gecontroleerd.
- ▶ **Inzetgereedschap met schroefdraadbevestiging moet exact op de schroefdraad van de slijpspil passen.** Bij inzetgereedschap dat met behulp van een flens wordt gemonteerd, moet de gatdiameter van het inzetgereedschap overeenkomen met de opnamediameter van de flens. Inzetgereedschap dat niet nauwkeurig op het elektrisch gereedschap wordt bevestigd, draait ongelijkmatig en trilt zeer sterk, hetgeen kan leiden tot verlies van de controle over het apparaat.
- ▶ **Gebruik geen beschadigd inzetgereedschap. Controleer inzetgereedschap, zoals slijpschijven, voor het gebruik altijd op afsplinteringen en barsten, steunschijven op barsten of sterke slijtage, draadborstels op losse of gebroken draden. Wanneer het elektrisch gereedschap of het inzetgereedschap naar beneden valt, controleert u of het beschadigd is, of gebruikt u onbeschadigd inzetgereedschap. Wanneer u het inzetgereedschap hebt gecontroleerd en gemonteerd, dient u ervoor te zorgen dat iedereen die zich in de nabijheid bevindt buiten het draaivlak van het roterende inzetgereedschap blijft en laat u het apparaat een minuut lang op het hoogste toerental draaien. Beschadigd inzetgereedschap breekt meestal in deze testperiode.**
- ▶ **Draag een persoonlijke veiligheidsuitrusting. Draag afhankelijk van de toepassing volledige gezichtsbescherming, een veiligheids- of werkbril. Draag indien nodig een stofmasker, gehoorbescherming, werkhandschoenen of een speciaal schort, dat u bescherming biedt tegen kleine slijpen en materiaaldeeltjes.** Uw ogen dienen tegen rondvliegende deeltjes, die bij verschillende toepassingen ontstaan, te worden beschermd. Stof- en zuurstofmaskers dienen het ontstane stof te filteren. Wanneer u lang aan hard geluid bent blootgesteld, kan dit leiden tot gehoorbeschadiging.
- ▶ **Let er op dat andere personen zich op een veilige afstand van het werkgebied bevinden. Iedereen die het werkgebied betreedt, dient een persoonlijke veiligheidsuitrusting te dragen.** Brokstukken van het werkstuk of gebroken inzetgereedschap kunnen wegvliegen en letsel veroorzaken, ook buiten het directe werkgebied.
- ▶ **Houd het elektrisch gereedschap alleen vast aan de geïsoleerde greepgedeelten, wanneer u werkzaamheden uitvoert waarbij het inzetgereedschap verdeckte stroomleidingen of het eigen netsnoer kan raken.** Door het contact met een spanningvoerende leiding kunnen ook metalen delen van apparaten onder spanning komen te staan, hetgeen tot een elektrische schok kan leiden.
- ▶ **Houd het netsnoer uit de buurt van draaiend inzetgereedschap.** Wanneer u de controle over het apparaat verliest, kan het netsnoer worden doorsneden of gegrepen, waardoor u hand of uw arm mogelijk in het draaiende inzetgereedschap terecht komt.
- ▶ **Zet het elektrisch gereedschap nooit weg voordat het inzetgereedschap volledig tot stilstand is gekomen.** Het draaiende inzetgereedschap kan in contact treden met het steunvlak, waardoor u de controle over het elektrisch gereedschap kunt verliezen.
- ▶ **Laat het elektrisch gereedschap nooit lopen terwijl u het draagt.** Uw kleding kan door het toevallige contact met het draaiende inzetgereedschap gegrepen worden en het inzetgereedschap kan zich in uw lichaam dringen.



- ▶ **U dient de ventilatiesleuven van uw elektrisch gereedschap regelmatig te reinigen.** De motorventilator trekt stof in de behuizing, en een sterke opeenhoping van metaalstof kan leiden tot elektrische gevaren.
- ▶ **Gebruik het elektrische gereedschap niet in de nabijheid van brandbare materialen.** Door vonken kunnen deze stoffen vlam vatten.
- ▶ **Gebruik geen inzetgereedschap dat vloeibare koelmedia vereist.** Het gebruik van water of andere vloeibare koelmedia kan leiden tot een elektrische schok.

#### **Terugslag en overeenkomstige veiligheidsvoorschriften**

Een terugslag is een plotselinge reactie als gevolg van draaiend inzetgereedschap dat blijft haken of geblokkeerd wordt, zoals slijpschijven, steunschijven, draadborstels, etc. Dit leidt tot een abrupte stop van het roterende inzetgereedschap. Hierdoor ondergaat een ongecontroleerd elektrisch gereedschap, tegen de draairichting van het inzetgereedschap in, bij de plaats van de blokkade een versnelling.

Wanneer bijv. een slijpschijf in het werkstuk haakt of geblokkeerd raakt, kan de slijpschijf met de kant die invalt in het werkstuk vast komen te zitten. Hierdoor kan de slijpschijf uitbreken of een terugslag veroorzaken. De slijpschijf beweegt zich dan naar de bediener of van hem weg, afhankelijk van de draairichting van de schijf op de plaats van de blokkade. Hierbij kunnen slijpschijven ook breken.

Een terugslag is het gevolg van een verkeerd of foutief gebruik van het elektrisch gereedschap. Dit kan door geschikte voorzorgsmaatregelen, zoals hierna beschreven, worden voorkomen.

- ▶ **Houd het elektrisch gereedschap goed vast en breng uw lichaam en armen in zo'n positie dat u de terugslagkrachten kunt opvangen. Gebruik altijd de extra handgreep, indien voorhanden, om een zo groot mogelijke controle op terugslagkrachten of reactiemomenten te hebben ingeval van onopzettelijk starten.** De bediener kan door de geschikte voorzorgsmaatregelen te nemen de terugslag- en reactiekrachten beheersen.
- ▶ **Kom met uw hand nooit in de buurt van draaiend inzetgereedschap.** Het inzetgereedschap kan zich bij een terugslag over uw hand bewegen.
- ▶ **Kom niet met uw lichaam binnen het gebied waarin het elektrische gereedschap bij een terugslag wordt bewogen.** Door de terugslag wordt het elektrisch gereedschap naar de plaats van de blokkade bewogen in een richting die tegengesteld is aan de beweging van de slijpschijf.
- ▶ **Werk bijzonder voorzichtig in de buurt van hoeken, scherpe randen, etc. Voorkom dat inzetgereedschap van het werkstuk terugkaatst en beklemd raakt.** Het roterende inzetgereedschap heeft bij hoeken, scherpe randen of wanneer het wegketst de neiging beklemd te raken. Dit leidt tot controleverlies of terugslag.
- ▶ **Gebruik geen getand of kettingzaagblad.** Dergelijk inzetgereedschap leidt vaak tot een terugslag of tot het verlies van controle over het elektrisch gereedschap.

#### **Speciale veiligheidsvoorschriften voor het slijpen en doorslijpen:**

- ▶ **Gebruik uitsluitend de voor uw elektrische gereedschap toegestane slijpschijven en de voor deze slijpschijven bestemde beschermkap.** Slijpstenen die niet geschikt zijn voor het elektrisch gereedschap, kunnen niet voldoende worden afgeschermd en zijn onveilig.
- ▶ **Doorgezette slijpschijven moeten zodanig worden gemonteerd, dat het slijpvlak niet boven het vlak van de beschermkaprand uitsteekt.** Een onjuist gemonteerde slijpschijf die boven het vlak van de beschermkaprand uitsteekt, kan niet voldoende worden afgeschermd.
- ▶ **De beschermkap moet veilig op het elektrisch gereedschap zijn aangebracht en zo afgesteld zijn, dat een zo klein mogelijk deel van het slijpdeel open naar de bediener is gericht.** De beschermkap moet de bediener beschermen tegen brokstukken en toevallig contact met de slijpschijf evenals vonken waardoor kleding vlam zou kunnen vatten.
- ▶ **Slijpstenen mogen alleen voor de aanbevolen inzetmogelijkheden worden gebruikt. Bijvoorbeeld: Slijp nooit met het zijvlak van een doorslijpschijf.** Doorslijpschijven zijn bestemd voor de materiaalafname met de rand van de schijf. Door zijwaartse krachtinwerking kan het slijpdeel worden gebroken.
- ▶ **Gebruik voor de door u gekozen slijpschijf altijd onbeschadigde spanflenzen in de juiste grootte en vorm.** De geschikte flenzen ondersteunen de slijpschijf en verminderen zo het gevaar dat de slijpschijf breekt. Flenzen voor doorslijpschijven kunnen zich onderscheiden van de flenzen voor andere slijpschijven.
- ▶ **Gebruik geen versleten slijpschijven van groter elektrisch gereedschap.** Slijpschijven voor groter elektrisch gereedschap zijn niet geschikt voor de hogere toerentallen van kleiner elektrisch gereedschap en kunnen breken.

#### **Bijzondere veiligheidsaanwijzingen voor schuurwerkzaamheden:**

- ▶ **Gebruik geen te grote schuurbladen, maar neem bij het kiezen van de schuurbladgrootte de informatie van de fabrikant in acht.** Schuurbladen die buiten de steunschijf uitsteken kunnen letsel veroorzaken en voor het blokkeren of scheuren van de schuurbladen of een terugslag zorgen.

## 2.3 Aanvullende veiligheidsvoorschriften

### Veiligheid van personen

- ▶ Houd het apparaat altijd met beide handen aan de daarvoor bestemde handgrepen vast.
- ▶ Vermijd het aanraken van gearde onderdelen.
- ▶ Gebruik het apparaat niet in een zeer stoffige omgeving.
- ▶ Brandwonden en snijwonden zijn mogelijk. Draag werkhandschoenen wanneer u het elektrisch gereedschap hanteert of het inzetgereedschap vervangt.
- ▶ Draag gehoorbescherming. De inwerking van geluid kan gehoorbeschadiging veroorzaken.
- ▶ Zorg voor een goede ventilatie van het werkgebied en draag zo nodig een ademmasker dat geschikt is voor de betreffende stof. Slecht geventileerde werkplaatsen kunnen als gevolg van de stofbelasting schadelijk zijn voor de gezondheid.
- ▶ Maak altijd gebruik van een stofafzuiging en een geschikte mobiele stofzuiger. Stof van materiaal zoals loodhoudende verf, sommige houtsoorten, beton / metselwerk / kwartshoudend gesteente, mineralen en metaal kunnen schadelijk voor de gezondheid zijn.

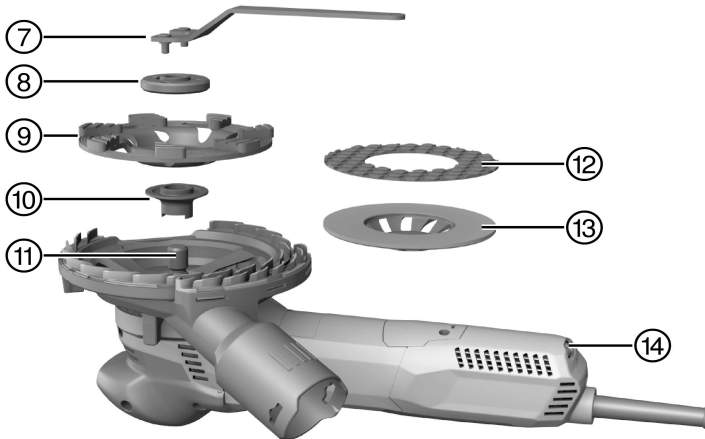
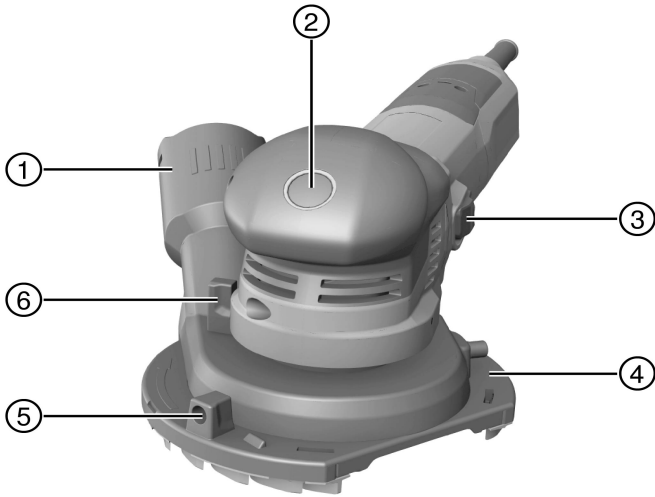
## 3 Beschrijving

---

### 3.1 Correct gebruik

Het beschreven product is een elektrisch aangedreven diamant-slijpparaat voor het droog slijpen en fijnslijpen van minerale ondergronden. Het diamant-slijpparaat alleen gebruiken in combinatie met een stofzuiger.

### 3.2 Overzicht



① Aansluitstuk stofzuiger

② Spindelblokkeerknop

- |  |                              |
|--|------------------------------|
| ③ Aan-/uitschakelaar                   | ⑨ Diamant-komschijf          |
| ④ Beschermkap                          | ⑩ Bevestigingsflens          |
| ⑤ Instelhendel voor segmentopening     | ⑪ Spindel                    |
| ⑥ Hoogteverstelling van de beschermkap | ⑫ Schuurpad voor fijnslijpen |
| ⑦ Spansleutel                          | ⑬ Bevestiging voor schuurpad |
| ⑧ Spanmoer                             | ⑭ Instelwiel voor toerental  |

### 3.3 Standaard leveringsomvang

Slijppapparaat, handleiding, spanmoer en flens.

Voor een veilig gebruik alleen originele vervangingsonderdelen en verbruiksmaterialen gebruiken. Door ons vrijgegeven vervangingsonderdelen, verbruiksmaterialen en toebehoren voor uw product vindt u in uw **Hilti Store** of onder: [www.hilti.group](http://www.hilti.group) | USA: [www.hilti.com](http://www.hilti.com)

### 3.4 Begrenzing van opstartstroom

Door de elektronische begrenzing van de opstartstroom wordt de inschakelstroom zo sterk gereduceerd, dat de netzekering niet geactiveerd wordt. Dit voorkomt dat het apparaat met schokken op gang komt.

### 3.5 Elektronica voor een constante snelheid/tachoregelektronica

De elektrische toerentalregeling houdt het toerental vrijwel constant bij belasting en zonder belasting. Dat betekent een optimale materiaalbewerking door een constant toerental.

### 3.6 Active Torque Control (ATC)

De elektronica herkent dat de schijf vast dreigt te gaan zitten en voorkomt verder draaien van de spindel door het apparaat uit te schakelen.

Als het ATC-systeem geactiveerd is geweest, het apparaat weer in gebruik nemen. Daartoe de aan-/uitschakelaar eerst loslaten en volgens opnieuw inschakelen.



Bij uitval van het ATC-systeem draait het apparaat alleen nog met sterk gereduceerd toerental en koppel. Laat het apparaat door de **Hilti Service** controleren.

### 3.7 Herstartblokkering

Het apparaat start na stroomuitval met geblokkeerde aan-/uitschakelaar niet weer zelfstandig. De aan-/uitschakelaar moet worden losgelaten en vervolgens weer in worden gedrukt.

### 3.8 Apparaatbescherming afhankelijk van de temperatuur

De temperatuurafhankelijke oververhittingsbeveiliging van de motor bewaakt het stroomverbruik en de opwarming van de motor en beschermt het apparaat zo tegen oververhitting.

Bij overbelasting van de motor door een te hoge aandrukkracht neemt het vermogen van het apparaat aanzienlijk af of komt het apparaat tot stilstand. Dit stilvallen dient te worden voorkomen. De toegestane overbelasting van het apparaat is geen vastgelegde grootte, maar afhankelijk van de motortemperatuur.

## 4 Technische gegevens



Nominale spanning, nominale stroom, frequentie en/of nominaal opgenomen vermogen zijn te vinden op het landspecifieke typeplaatje.

Bij aansluiting op een generator of transformator moet het afgegeven vermogen daarvan minstens twee keer zo hoog zijn dan het op het typeplaatje van het apparaat aangegeven nominaal opgenomen vermogen. De bedrijfsspanning van de transformator of generator moet te allen tijde binnen +5% en -15% van de nominale spanning van het apparaat liggen.

	<b>DGH 130</b>
<b>Gewicht</b>	2,54 kg
<b>Nominaal toerental</b>	12.000 omw/min

	<b>DGH 130</b>
<b>Toerental (geregeld)</b>	3.000 omw/min ... 8.700 omw/min
<b>Schijfdiameter</b>	130 mm
<b>Schijfdikte</b>	4 mm

#### 4.1 Geluidsinformatie en trillingswaarden volgens EN 62841

De in deze aanwijzingen aangegeven geluidsdruk- en trillingswaarden zijn gemeten overeenkomstig een genormeerd meetproces en kunnen worden gebruikt voor een onderlinge vergelijking van elektrisch gereedschap. Deze zijn ook geschikt voor een voorlopige inschatting van de exposities.

De vermelde gegevens zijn representatief voor de belangrijkste gebruiksgebieden van het elektrisch gereedschap. Als het elektrisch gereedschap echter wordt gebruikt voor andere toepassingen, met afwijkende inzetgereedschappen of als het onvoldoende wordt onderhouden, kunnen de gegevens afwijken. Hierdoor kunnen de blootstellingswaarden over de gehele gebruikperiode duidelijk worden verhoogd.

Voor een nauwkeurige inschatting van de exposities moet ook rekening worden gehouden met de tijden waarin het apparaat is uitgeschakeld of weliswaar draait maar niet wordt gebruikt. Hierdoor kunnen de exposities over de gehele gebruikperiode duidelijk worden verlaagd.

Leg de overige veiligheidsmaatregelen ter bescherming van de gebruiker tegen geluid en/of trillingen ook vast, zoals: Onderhoud van het elektrisch gereedschap en de inzetgereedschappen, warmhouden van handen, organisatie van de werkzaamheden.

##### Geluidsinformatie

<b>Geluidsvermogensniveau (<math>L_{WA}</math>)</b>	96,3 dB(A)
<b>Onzekerheid geluidsvermogensniveau (<math>K_{WA}</math>)</b>	3 dB(A)
<b>Geluidsemissieniveau (<math>L_{pA}</math>)</b>	85,3 dB(A)
<b>Onzekerheid geluidsdrukniveau (<math>K_{pA}</math>)</b>	3 dB(A)

##### Trillingsinformatie

<b>Trillingsemissiewaarde diamant-komschijf (<math>a_{h1}</math>)</b>	3,6 m/s <sup>2</sup>
<b>Trillingsemissiewaarde fijnslijpen (<math>a_{h2}</math>)</b>	3,1 m/s <sup>2</sup>
<b>Onzekerheid (K)</b>	1,5 m/s <sup>2</sup>

## 5 Werkvoorbereiding

### ATTENTIE

**Gevaar voor letsel!** Onbedoeld in werking treden van het product.

- ▶ Maak het netsnoer los, alvorens apparaatinstellingen uit te voeren of toebehoren te wisselen.

De veiligheidsinstructies en waarschuwingsaanwijzingen in deze documentatie en op het product in acht nemen.

#### 5.1 Inzetgereedschap monteren



Gebruik alleen inzetgereedschappen die zijn goedgekeurd voor een toerental dat minimaal overeenkomt met het op het apparaat vermelde nominale toerental.

1. Schakel het apparaat uit.
2. Haal de stekker uit het stopcontact.
3. Reinig de spanflens en de spanmoer.
4. Plaats de spanflens op de spindel.
5. Plaats het inzetgereedschap.
6. Schroef de snelspanmoer tot de aanslag op het inzetgereedschap.
7. Druk de spindelblokkeerknop in en houd deze ingedrukt.
8. Draai met de spansleutel de spanmoer vast, laat vervolgens de spindelblokkeerknop los en verwijder de spansleutel.

## 5.2 Inzetgereedschap verwijderen

1. Schakel het apparaat uit.
2. Haal de stekker uit het stopcontact.
3. Druk de spindelblokkeerknop in en houd deze ingedrukt.
4. Maak de spanmoer los.
5. Laat de spindelblokkeerknop los en verwijder het inzetgereedschap.

## 5.3 Beschermkap instellen

1. Schakel het apparaat uit.
2. Zet het apparaat op de slijpschijf.
3. Stel de hoogte in met de hoogte-instelling.



De optimale hoogte voor de beschermkap is, wanneer de afstand tussen lamellen en oppervlak ongeveer 1 mm bedraagt.

4. Draai de segmentopening van de beschermkap in de gewenste positie wanneer u langs een hoek werkt.
5. Sluit de segmentopening weer, nadat u langs een hoek hebt gewerkt.

## 6 Werkzaamheden

### 6.1 In-/uitschakelen

#### 6.1.1 Inschakelen

1. Steek de stekker in het stopcontact.
2. Druk op het achterste gedeelte van de aan-/uitschakelaar.
3. Schuif de aan-/uitschakelaar naar voren.
4. Vergrendel de aan-/uitschakelaar.
  - ↳ De motor draait.

#### 6.1.2 Uitschakelen

- ▶ Druk op het achterste gedeelte van de aan-/uitschakelaar.
  - ↳ De aan-/uitschakelaar springt in de uit-stand en de motor stopt.

### 6.2 Testen van nieuwe diamant-komschijven



#### ATTENTIE

**Gevaar voor letsel.** Beschadigde diamant-komschijven kunnen loskomen.

- ▶ Geen trillende diamant-komschijven gebruiken en de diamant-komschijf beschermen tegen klappen, stoten en vet.
- 
- ▶ Laat het apparaat minstens 1 minuut zonder belasting draaien.

### 6.3 Slijpen

1. Sluit het slijpparaat aan op de bouwstofzuiger.
2. Til het apparaat van het werkoppervlak.
3. Schakel het apparaat in. → Pagina 10
  - ↳ Het apparaat werkt nu in de continuwerking.
4. Stel het gewenste toerental in.
  - ↳ Gebruik voor het slijpen met een diamant-komschijf de standen 3 t/m 6. De hoogste slijpwaarde bereikt u met stand 6.
  - ↳ Gebruik voor het fijnslijpen de standen 1 t/m 2. Met stand 1 heeft u meer controle over het apparaat en wordt een fijner resultaat bereikt.
5. Zet het apparaat met het inzetgereedschap volledig op het te bewerken oppervlak en beweeg het heen en weer.
6. Werk met gematigde druk en druk het apparaat niet in het materiaal.

## 7 Verzorging en onderhoud

### WAARSCHUWING

**Gevaar door elektrische schok!** Verzorging en onderhoud met aangesloten netsnoer kan leiden tot ernstige verwondingen en brandwonden.

- Voor alle verzorgings- en onderhoudswerkzaamheden altijd het netsnoer losmaken!

### Verzorging

- Vastzittend vuil voorzichtig verwijderen.
- Reinig de ventilatiesleuven voorzichtig met een droge borstel.
- Het huis alleen reinigen met een licht vochtige reinigingsdoek. Geen siliconenhoudende reinigingsmiddelen gebruiken, omdat deze de kunststof delen kunnen aantasten.

### Onderhoud

### WAARSCHUWING

**Gevaar voor elektrische schok!** Ondeskundig uitgevoerde reparaties aan elektrische onderdelen kunnen tot zwaar letsel en brandwonden leiden.

- Reparaties aan elektrische onderdelen mogen alleen door een elektrotechnicus worden uitgevoerd.
- Regelmatig alle zichtbare delen op beschadiging en de bedieningselementen op hun correcte werking controleren.
- Bij beschadigingen en/of functiestoringen het product niet gebruiken. Direct door **Hilti** Service laten repareren.
- Na verzorgings- en onderhoudswerkzaamheden alle afschermingen aanbrengen en hun werking controleren.



Voor een veilig gebruik alleen originele vervangingsonderdelen en verbruiksmaterialen gebruiken. Door ons vrijgegeven vervangingsonderdelen, verbruiksmaterialen en toebehoren voor uw product vindt u in uw **Hilti Store** of onder: **www.hilti.group** | USA: **www.hilti.com**

### 7.1 Lamellen verwisselen



Verwissel de lamellen wanneer deze versleten zijn.

1. Verwijder het inzetgereedschap. → Pagina 10
2. Trek de lamellen uit de beschermkap. Gebruik indien nodig een tang.
3. Druk de nieuwe lamellen in de groef van de beschermkap tot deze vergrendelen.
4. Breng het inzetgereedschap aan. → Pagina 9

## 8 Transport en opslag

- Het elektrisch apparaat altijd met de stekker uit het stopcontact opslaan.
- Bewaar het apparaat droog en buiten bereik van kinderen en onbevoegde personen.
- Na langer transport of opslag het elektrisch apparaat voor gebruik op beschadiging controleren.


## 9 Hulp bij storingen

Bij storingen die niet in deze tabellen zijn aangegeven of die niet zelf kunnen worden verholpen, kunt u zich tot onze **Hilti Service** wenden.

Storing	Mogelijke oorzaak	Remedie
Apparaat werkt niet.	Netstroomvoorziening is onderbroken.	► Sluit een ander elektrisch apparaat aan en controleer of dit werkt.
	Netsnoer of stekker is defect.	► Laat de netkabel en de stekker controleren door een elektricien en zo nodig vervangen.

Storing	Mogelijke oorzaak	Remedie
Apparaat werkt niet.	Koolborstels versleten.	▶ Laat het apparaat door een elektrotechnicus laten controleren en laat eventueel de koolborstels vervangen.
Apparaat functioneert niet.	Apparaat is overbelast.	▶ Laat de aan-/uitschakelaar los en bedien deze opnieuw. Laat het apparaat daarna circa 30 seconden onbelast draaien.
Apparaat heeft geen volledig vermogen.	Verlengsnoer heeft een te kleine diameter.	▶ Gebruik een verlengsnoer met voldoende diameter.
Verhoogde temperaturen van de tandwielkop.	Korte remintervallen.	▶ Gebruik het apparaat onbelast, tot het afgekoeld is.

## 10 Recycling

 **Hilti** apparaten zijn voor een groot deel vervaardigd uit materialen die kunnen worden gerecycled. Voor recycling is een juiste materiaalscheiding noodzakelijk. In een groot aantal landen neemt **Hilti** uw oude apparaat voor recycling terug. Vraag hiernaar bij de klantenservice van **Hilti** of bij uw verkoopadviseur.



- ▶ Geef elektrisch gereedschap, elektronische apparaten en accu's niet met het huisvuil mee!

## 11 RoHS (richtlijn voor het beperken van het gebruik van gevaarlijke stoffen)



DGH 130

Onder de volgende link vindt u de tabel met gevaarlijke stoffen: [qr.hilti.com/r7650029](http://qr.hilti.com/r7650029). Aan het einde van deze documentatie vindt u een link naar de RoHS-tabel, als QR-code.

## 12 Fabrieksgarantie

- ▶ Neem bij vragen over de garantievoorzwaarden contact op met uw lokale **Hilti** dealer.





**Hilti Corporation**  
Feldkircherstraße 100  
9494 Schaan | Liechtenstein

**DGH 130 (01)**

[2018]

2006/42/EG

EN ISO 12100

2011/65/EU

EN 60745-1

2014/30/EU

EN 60745-2-3

Schaan, 06/2018

A handwritten signature in black ink, appearing to read "Paolo Luccini".

**Paolo Luccini**

Head of Quality and  
Process-Management  
BA Electric Tools & Accessories

A handwritten signature in black ink, appearing to read "Johannes Wilfried Huber".

**Johannes Wilfried Huber**

Senior Vice President  
Business Unit Diamond



Hilti Corporation  
LI-9494 Schaan  
Tel.: +423 234 21 11  
Fax: +423 234 29 65  
[www.hilti.group](http://www.hilti.group)



2164701



Hilti Connect