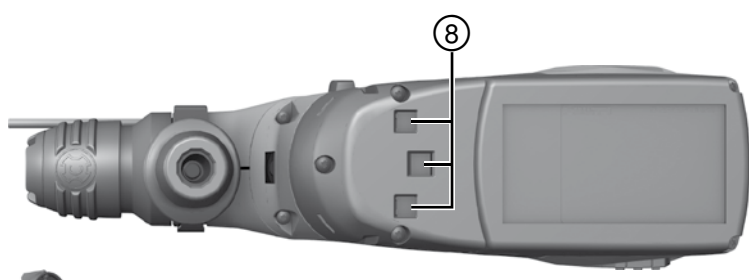
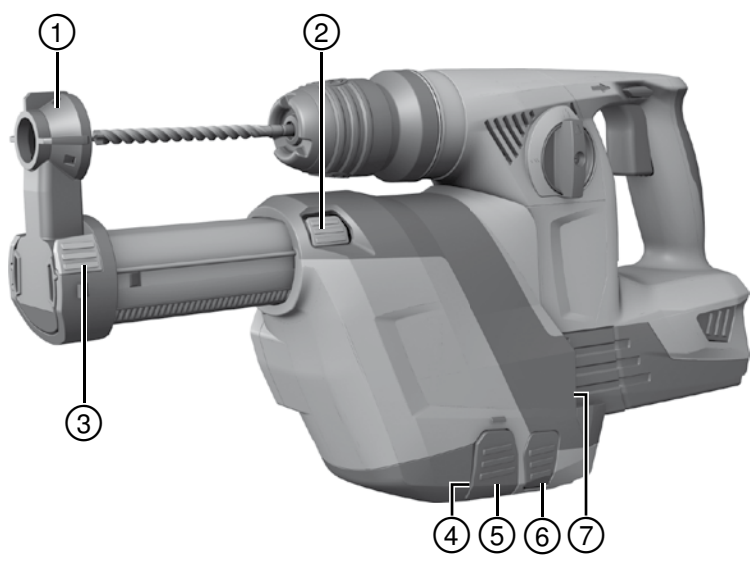
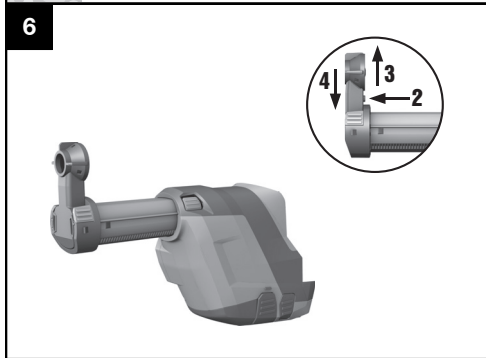
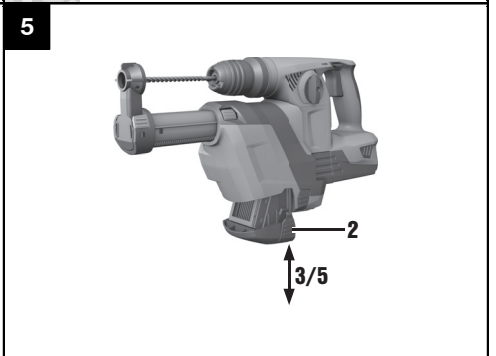
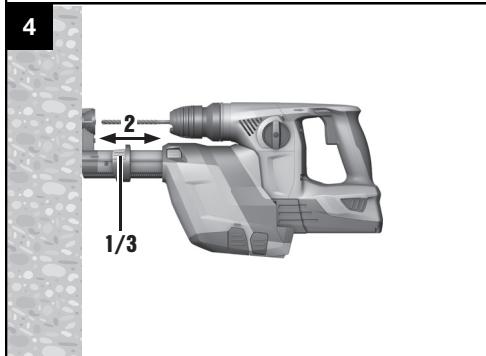
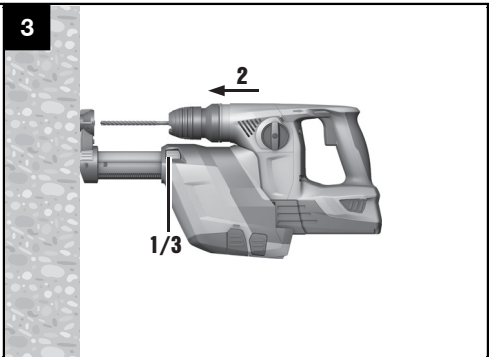
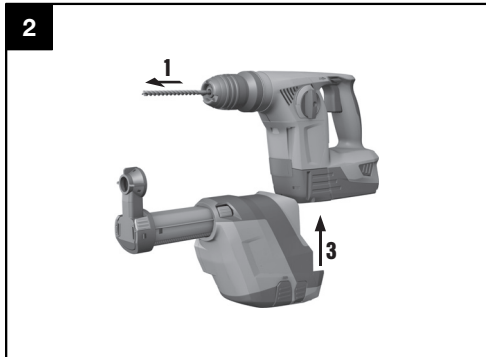


<b>Operating instructions</b>	<b>en</b>
<b>Mode d'emploi</b>	<b>fr</b>
<b>Brugsanvisning</b>	<b>da</b>
<b>Bruksanvisning</b>	<b>sv</b>
<b>Bruksanvisning</b>	<b>no</b>
<b>Käyttöohje</b>	<b>fi</b>
<b>Οδηγίες χρήσεως</b>	<b>el</b>
<b>Инструкция по эксплуатации</b>	<b>ru</b>
<b>Kullanma Talimatı</b>	<b>tr</b>
<b>دليل الاستعمال</b>	<b>ar</b>
<b>Instrukcija</b>	<b>lt</b>
<b>Kasutusjuhend</b>	<b>et</b>
<b>ІНСТРУКЦІЯ З ЕКСПЛУАТАЦІЇ</b>	<b>uk</b>
<b>Пайдалану бойынша басшылық</b>	<b>kk</b>
<b>取扱説明書</b>	<b>ja</b>
<b>사용설명서</b>	<b>ko</b>
<b>操作說明書</b>	<b>zh</b>
<b>操作说明书</b>	<b>cn</b>



1





# ORIJİNAL KULLANIM KILAVUZU

## TE DRS-4-A Toz modülü

**Çalıştırmadan önce kullanım kılavuzunu mutlaka okuyunuz.**

**Bu kullanım kılavuzunu daima aletle birlikte muhafaza ediniz.**

**Aleti, sadece kullanım kılavuzu ile birlikte başka kişilere veriniz.**

İçindekiler	Sayfa
1 Genel bilgiler	41
2 Güvenlik uyarıları	42
3 Tanımlama	42
4 Teknik veriler	42
5 Çalıştırma	42
6 Kullanım	43
7 Bakım ve onarım	44
8 Hata arama	44
9 İmha	44
10 Aletlerin üretici garantisi	44
11 AB Uygunluk açıklaması (Orijinal)	45

**1** Sayıların her biri bir resme atanmıştır. İlgili resimleri kullanım kılavuzunun başlangıcında bulabilirsiniz. Bu kullanım kılavuzunun metninde »modül« daima toz modülü TE DRS-4-A'yı belirtir.

### Kullanım elemanları **1**

- 1 Emme başlığı
- 2 Strok sınırlama
- 3 Derinlik mesnedi
- 4 Filtreli toz kabı
- 5 Toz kabı kilit açma mekanizması
- 6 DRS kilit açma mekanizması
- 7 Kılavuz (alet)
- 8 Kapatma sürgülü alet elektrik arabirimi
- 9 DRS Elektrikli arabirimi

tr

## 1 Genel bilgiler

### 1.1 Uyarı metinleri ve anlamları

#### TEHLİKE

Ağır vücut yaralanmalarına veya doğrudan ölüme sebep olabilecek tehlikeler için.

#### İKAZ

Ağır vücut yaralanmalarına veya ölüme sebep olabilecek olası tehlikeli durumlar için.

#### DİKKAT

Hafif vücut yaralanmalarına veya maddi hasarlara yol açabilecek olası tehlikeli durumlar için.

#### UYARI

Kullanım uyarıları ve kullanım ile ilgili diğer gerekli bilgiler.

### 1.2 Piktogramların açıklaması ve diğer uyarılar

#### İkaz işaretleri



Genel  
tehlikelere  
karşı uyarı

### Uyulması gereken kurallar



Kullanmadan  
önce  
kullanım  
kılavuzunu  
okuyunuz

#### Tanımlama detaylarının modül üzerindeki yeri

Tip tanımı, modül üzerindedir. Temsilcimize veya servisimize danışırken daima bu verileri kullanınız.

Tip:

Jenerasyon: 01

Seri no:

## 2 Güvenlik uyarıları

**DİKKAT! Tüm talimatlar okunmalıdır.** Hilti delicinin kullanım kılavuzu ile ilgili güvenlik uyarılarını dikkate alınız. Talimatlara uyulmaması ağır yaralanmalara neden olabilir. BU TALİMATLARI İYİ MUHAFAZA EDİNİZ.

**TE DRS-4-A monte edilmiş olsa bile tüm uygulamalarda Hilti delicinin yan tutamaklarını kullanınız.**

### 2.1 Tozlar

Alet oluşan tozun önemli bir yüzdesini toplamaktadır, fakat hepsini değil.

**İkaz: Taşlayarak kesme, zımparalama, kesme ve delme sonucu ortaya çıkan bazı toz çeşitleri, kanser, doğum hastalıkları, kısırlık, solunum yollarında kalıcı hastalıklar veya başka hastalıklara yol açabilecek**

**kimyasallar içerir.** Kurşun boyalardan kurşun, tuğladan kristal kuvars, beton, duvar veya doğal taş, veya kimyasal işlenmiş inşaat ahşabından arsenik ve krom bu kimyasallardan bazılarıdır. Tehlike riski, bu işi ne sıklıkla yaptığınıza göre değişir. **Bu kimyasalların etkisini en aza indirmek için kullanıcı ve üçüncü şahıslar iyi havalandırılan bir yerde çalışmalıdır, ayrıca izin verilen güvenlik tertibatları kullanılmalıdır. Belirli tozlar için uygun olan, mikroskobik parçaları filtreleyebilen ve tozu yüzden ve vücuttan uzak tutan solunum maskesi kullanınız. Toz ile sürekli temastan kaçınınız. Korumacı elbise giyiniz ve cildinizin toz ile temas ettiği yerleri su ve sabun ile yıkayınız.** Ağıza, buruna ve gözlerle toz kaçması veya cildin toz ile kalıcı teması, sağlığa zararlı kimyasalların zarar vermesine yol açabilir.

tr

## 3 Tanımlama

### 3.1 Usulüne uygun kullanım

Toz modülü TE DRS-4-A (01), Hilti delici TE 4-A22(02) için aksesuar olarak kullanılmaktadır.

TE DRS-4-A, kuru mineral zeminleri işlemek için bir emme sistemidir.

Metal ve ahşaplarda delme için toz modülü uygun değildir. Bu modül profesyonel kullanıcılar için uygundur. Modül sadece yetkili, bilgilendirilmiş personel tarafından kullanılabilir, bakımı ve onarımı yapılabilir. Bu personel

meydana gelebilecek tehlikeler hakkında özel olarak eğitim görmüş olmalıdır.

Eğitim görmemiş personel tarafından uygunsuz işlem yapılır usulüne uygun kullanılmazsa, modül ve aletten dolayı tehlike oluşabilir.

Yaralanma tehlikelerini önlemek için modülü sadece Hilti delici TE 4-A22 ile bağlantılı olarak kullanınız.

Modülde manipülasyonlara veya değişikliklere izin verilmez.

Sağlığa zararlı maddelerin (örn. asbest) işlenmesiyle ilgili olarak lütfen ulusal talimatları dikkate alınız.

## 4 Teknik veriler

Teknik değişiklik hakkı saklıdır!

Modül	TE DRS-4-A
Nominal güç tüketimi	60 W
Emme gücü	250 l/dak
Ağırlık	1,0 kg (2.2 lb.)
Çalışma stroğu	Maks. 96 mm (3 <sup>25</sup> / <sub>32</sub> " )
Kullanılan darbeli delici TE-C, Ø	5...16 mm (3/16...5/8)

## 5 Çalıştırma

### DİKKAT

Ayar çalışmalarından önce, aletin kapalı, akünün çıkarılmış ve devreye alma kilidinin aktif olduğundan emin olunuz (sağa/sola dönüş şalteri orta konumda).

### 5.1 Toz modülün takılması **2**

#### UYARI

Dolu bir filtre aşırı toz oluşumuna yol açabilir ve bu nedenle düzenli olarak boşaltılmalıdır. Bunun için bir solunum koruma maskesi kullanınız.

## UYARI

Toz modülüne entegre edilen emme fanı kendine ait bir motor tarafından tahrik edilir. Bu motorun elektrik beslemesi alet aküsü üzerinden gerçekleşir.

## UYARI

Toz modülünü takmadan önce, sabitleme noktalarında / alette ve özellikle alete ait elektrikli arabirimde toz veya diğer engellerin olmamasını sağlayınız. Toz modülünü taktıktan sonra bunun doğru sabitlendiğinden emin olunuz.

## UYARI

Akülü aletlerde sağa veya sola doğru çalışmayı orta konuma getiriniz.

1. Matkap ucunu aletten çıkarınız.
2. Derinlik mesnedini yan tutamaktan çıkarınız.
3. Toz modülünü kılavuz boyunca, yerine oturana kadar, alete itiniz.

### 5.2 Toz modülünün sökülmesi

1. Matkap ucunu aletten çıkarınız.
2. DRS kilit açma mekanizmasına basınız ve basılı tutunuz.
3. Toz modülünü aşağı doğru aletten çekiniz.

## 6 Kullanım

### 6.1 Hazırlık

#### DİKKAT

Ayar çalışmalarından önce, aletin kapalı, akünün çıkarılmış ve devreye alma kilidinin aktif olduğundan emin olunuz (sağa/sola dönüş şalteri orta konumda).

#### 6.1.1 Uzunluk ayarı (strokun ayarlanması) 3

#### DİKKAT

Strok sınırlama düğmesine basıldığında teleskopun kilidi açılır ve 100 mm'ye kadar (3<sup>5</sup>/<sub>16</sub>" ) dışarı fırlayabilir.

## UYARI

Normal durumda strok 170 mm'lik (6") toplam matkap ucu uzunluğuna ayarlanmıştır. Daha kısa matkap uçları için strok ayarlanmalıdır.

1. Uzunlamasına ayar için strok sınırlama düğmesine basınız ve basılı tutunuz.
2. Aleti yerleştirilmiş matkap ucu ile duvara karşı, matkap ucu duvara dokunana kadar bastırınız.
3. Strok sınırlama düğmesini bırakınız.

#### 6.1.2 Delme derinliğinin ayarlanması (derinlik mastarı) 4

## UYARI

Örn. dübel delikleri için kesin delme derinlikleri gerekli ise, delme derinliklerini deneme delme işlemleriyle tespit etmelisiniz.

1. Derinlik mastarının düğmesine basınız, basılı tutunuz ve halkayı istenen delme derinliğine kadar itiniz.
2. Derinlik mastarının düğmesini tekrar bırakınız.

### 6.2 İşletme

#### DİKKAT

Hilti delicinin kullanım kılavuzunu dikkate alınız. Modülü sadece "Usulüne uygun kullanım" bölümünde adı geçen aletlerle birlikte kullanınız, aksi takdirde yaralanma tehlikesi mevcuttur.

#### İKAZ

Sağlığa zararlı maddelerin (örn. asbest) işlenmesiyle ilgili olarak mutlaka ulusal talimatları dikkate alınız.

#### 6.2.1 Toz kabının boşaltılması 5

## UYARI

Dolu bir filtre aşırı toz oluşumuna yol açabilir ve bu nedenle düzenli olarak boşaltılmalıdır. Bunun için bir solunum koruma maskesi kullanınız.

## UYARI

Temizleme işlemi sırasında filtre malzemesine dokunmayınız ve temizleme işlemi için basınçlı hava kullanmayınız. Bu işlemler filtre malzemesine zarar verebilir.

1. Aleti yatay tutunuz ve kısa bir süre için çalıştırınız. Bu sayede toz modülünde biriken toz artıkları toz kabına emilir.
2. Toz kabının kilit açma tuşuna basınız ve basılı tutunuz.
3. Toz kabını aşağı doğru toz modülünden çekiniz.
4. Toz kabını hafif vurarak boşaltınız. Bu esnada aşırı toz oluşumunu önleyiniz.
5. Boş toz kabını yerine oturana kadar alttan toz modülüne itiniz.

## 7 Bakım ve onarım

### 7.1 Modül bakımı

#### DİKKAT

Su, yağ, gres veya temizlik maddesi kullanmayınız.

Toz emme sistemini sadece kuru bir fırça ve bir temizlik beziyle temizleyiniz. Bunun için bir solunum koruma maskesi kullanınız!

### 7.2 Emme başlığı değiştirilmelidir 6

1. Toz modülünü aletten çıkarınız.

2. Emme başlığının kilit açma tuşuna basınız ve basılı tutunuz.
3. Eski emme başlığını yukarı doğru kılavuzundan çekiniz.
4. Yeni emme başlığını yerine oturana kadar kılavuza bastırınız.

### 7.3 Bakım

Dışarıda duran bütün modül parçalarının hasarlanma durumlarını ve bütün kullanım elemanlarının kusursuz fonksiyonunu düzenli olarak kontrol ediniz. Parçalar hasarlanmış ise veya kullanım elemanları kusursuz çalışmıyorsa modülü kullanmayınız. Modülü Hilti Servisi'ne tamir ettiriniz.

## 8 Hata arama

Hata	Olası sebepler	Çözüm
Aşırı toz oluşumu	Toz kabı dolu	Toz kabının boşaltılması
	Filtre arızalı	Filtreyi değiştiriniz.
	Emme başlığı arızalı	Emme başlığı değiştirilmelidir
	Emme başlığı fırçası aşınmış	Emme başlığı değiştirilmelidir
Matkap ucu emme başlığının ortasında değil	Toz modülü alete doğru yerleştirilmemiş	Toz modülü alete doğru yerleştirilmelidir

## 9 İmha



Hilti aletleri yüksek oranda tekrar kullanılabilen malzemelerden üretilmiştir. Tekrar kullanım için gerekli koşul, usulüne uygun malzeme ayrımıdır. Birçok ülkede Hilti eski aletlerinizi değerlendirmek için geri almaya hazırdır. Hilti müşteri hizmetleri veya satıcınıza sorunuz.

## 10 Aletlerin üretici garantisini

Garanti koşullarına ilişkin sorularınız için lütfen yerel HILTI iş ortağınıza başvurunuz.

## 11 AB Uygunluk açıklaması (Orijinal)

İşaret:	Toz modülü
Tip işareti:	TE DRS-4-A
Jenerasyon:	01
Yapım yılı:	2014

Bu ürünün aşağıdaki yönetmeliklere ve normlara uygun olduğunu kendi sorumluluğumuzda açıklıyoruz: 2004/108/EG, 2006/42/EG, 2011/65/EU, EN ISO 12100.

**Hilti Corporation, Feldkircherstrasse 100,  
FL-9494 Schaan**



**Paolo Luccini**  
Head of BA Quality and Process  
Management  
Business Area Electric Tools &  
Accessories  
07/2014



**Tassilo Deinzer**  
Executive Vice President  
Business Unit Power  
Tools & Accessories  
07/2014

### Teknik dokümantasyon:

Hilti Entwicklungsgesellschaft mbH  
Zulassung Elektrowerkzeuge  
Hiltistrasse 6  
86916 Kaufering  
Deutschland





Hilti Corporation

LI-9494 Schaan

Tel.: +423/234 21 11

Fax: +423/234 29 65

[www.hilti.com](http://www.hilti.com)

Hilti = registered trademark of Hilti Corp., Schaan  
Pos. 8 | 20140922

