

HILTI

TE 40
TE 40-AVR

Latviešu



1 Informācija par dokumentāciju




1.1 Par šo dokumentāciju

- Pirms ekspluatācijas sākšanas obligāti izlasiet šo dokumentāciju. Tas ir priekšnoteikums darba drošībai un izstrādājuma lietošanai bez traucējumiem.
- Ievērojiet drošības norādījumus un brīdinājumus, kas atrodami šajā dokumentācijā un uz izstrādājuma.
- Vienmēr glabājiet lietošanas instrukciju izstrādājuma tuvumā un nododiet to kopā ar izstrādājumu, ja tas tiek nodots citām personām.

1.2 Apzīmējumu skaidrojums



1.2.1 Brīdinājumi

Brīdinājumi pievērš uzmanību bīstamībai, kas pastāv, strādājot ar izstrādājumu. Tiek lietoti šādi signālvārdi kopā ar simbolu:

	BĪSTAM! Brīdinājums par tiešu apdraudējumu, kas var izraisīt smagas traumas vai nāvi.
	BRĪDINĀJUMS! Brīdinājums par iespējamu apdraudējumu, kas var izraisīt smagas traumas vai nāvi.
	UZMANĪBU! Norāda uz iespējami bīstamām situācijām, kas var izraisīt vieglas traumas vai materiālos zaudējumus.


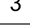


1.2.2 Dokumentācijā lietotie simboli

Šajā dokumentācijā tiek lietoti šādi simboli:

	Pirms lietošanas izlasiet instrukciju
	Norādījumi par lietošanu un cita noderīga informācija

1.2.3 Attēlos lietotie simboli

Attēlos tiek lietoti šādi simboli:

	Šie skaitļi norāda uz attiecīgajiem attēliem, kas atrodami šīs instrukcijas sākumā.
	Numerācija attēlos atbilst veicamo darbību secībai un var atšķirties no darbību apraksta tekstā.
	Pozīciju numuri tiek lietoti attēlā Pārskats un norāda uz legendas numuriem sadaļā Izstrādājuma pārskats .
	Šī simbola uzdevums ir pievērst īpašu uzmanību izstrādājuma lietošanas laikā.

1.3 Simboli atkarībā no izstrādājuma

1.3.1 Simboli uz izstrādājuma

Uz izstrādājuma tiek lietoti šādi simboli:

	Urbšana bez triecienu funkcijas
	Urbšana ar triecienu (perforācija)
	Kaļšana
	Kalta pozicionēšana
	Aizsardzības klase II (divkārtša izolācija)

1.4 Izstrādājuma informācija

Hilti izstrādājumi ir paredzēti profesionāliem lietotājiem, un to lietošanu, apkopi un remontu drīkst veikt tikai atbilstīgi pilnvarots un instruēts personāls. Personālam ir jābūt labi informētam par iespējamajiem riskiem, kas var rasties darba laikā. Izstrādājums un tā papildaprīkojums var radīt bīstamas situācijas, ja to uztic neprofesionālam personālam vai nelieto atbilstīgi nosacījumiem.

Iekārtas tipa apzīmējums un sērijas numurs ir norādīti uz identifikācijas datu plāksnītes.

- ▶ Ierakstiet sērijas numuru zemāk redzamajā tabulā. Izstrādājuma dati jānorāda, vērsoties mūsu pārstāvniecībā vai servisā.

Izstrādājuma dati

Kombinētais perforators	TE 40
Paaudze	01
Sērijas Nr.	

1.5 Atbilstības deklarācija

Uzņemoties pilnu atbildību, mēs apliecinām, ka šeit aprakstītais izstrādājums atbilst šādām direktīvām un standartiem: Atbilstības deklarācijas attēls ir atrodams šīs dokumentācijas beigās.

Tehniskā dokumentācija ir saglabāta šeit:

Hilti Entwicklungsgesellschaft mbH | Zulassung Geräte | Hiltistraße 6 | 86916 Kaufering, DE

2 Drošība

2.1 Vispārīgi drošības norādījumi darbam ar elektroiekārtām

⚠ BRĪDINĀJUMS! Izlasiet visus drošības norādījumus un instrukcijas. Šeit izklāstīto drošības norādījumu un instrukciju neievērošana var izraisīt elektrošoku, ugunsgrēku un/vai nopietnas traumas.

Saglabājiet visus drošības norādījumus un instrukcijas turpmākai lietošanai.

Drošība darba vietā

- ▶ **Uzturiet darba vietā tīrību un kārtību un nodrošiniet labu apgaismojumu.** Nekārtīgā darba vietā vai sliktā apgaismojumā var viegli notikt nelaimes gadījums.
- ▶ **Nestrādājiet ar elektroiekārtu sprādzienbīstamā vidē, kur atrodas uzliesmojoši šķidrumi, gāzes vai putekļi.** Darbības laikā elektroiekārtas mēdz dzirkstēt, un tas var izraisīt viegli degošu putekļu vai tvaiku aizdegšanos.
- ▶ **Neļaujiet bērniem un nepiederošām personām iekārtas lietošanas laikā tuvoties elektroiekārtai.** Ja tiks novērsta uzmanība, jūs varat zaudēt kontroli pār iekārtu.

Elektrodrošība

- ▶ **Elektroiekārtas kontaktdakšai jāatbilst elektrotīkla kontaktlīdzdai. Kontaktdakšas konstrukciju nedrīkst nekādā veidā mainīt. Kopā ar elektroiekārtām, kurām ir aizsargzemējums, nedrīkst lietot adapteru spraudņus.** Neizmainītas konstrukcijas kontaktdakša, kas atbilst kontaktlīdzdai, ļauj samazināt elektrošoka risku.
- ▶ **Darba laikā nepieskarieties sazēmētiem priekšmetiem, piemēram, caurulēm, radiatoriem, plītiem vai ledusskapjiem.** Pieskaroties sazēmētām virsmām, pieaug risks saņemt elektrisko triecienu.
- ▶ **Nelietojiet elektroiekārtu lietus laikā, neturiet to mitrumā.** Mitrumam iekļūstot elektroiekārtā, pieaug risks saņemt elektrisko triecienu.
- ▶ **Nenesiet un nepakariniet elektroiekārtu aiz barošanas kabeļa un neraujiet aiz kabeļa, ja vēlaties atvienot iekārtu no elektrotīkla kontaktlīdzdas. Sargājiet elektrokabeļi no karstuma, eļļas, asām šķautnēm un iekārtas kustīgajām daļām.** Bojāts vai sapīņķerējis elektrokabeļis var kļūt par cēloni elektrošokam.
- ▶ **Darbinot elektroiekārtu ārpus telpām, izmantojiet tās pievienošanai vienīgi tādus pagarinātājka-beļus, kas ir paredzēti lietošanai brīvā dabā.** Lietojot elektrokabeļi, kas ir piemērots darbam ārpus telpām, samazinās elektrošoka risks.
- ▶ **Ja elektroiekārtas izmantošana slapjā vidē ir obligāti nepieciešama, lietojiet bojājumstrāvas aizsargslēdzi.** Bojājumstrāvas slēdža lietošana samazina elektrošoka risku.

Personīgā drošība

- ▶ **Strādājiet ar elektroiekārtu uzmanīgi, darba laikā saglabājiet paškontroli un rīkojieties saskaņā ar veselo saprātu. Ar elektroiekārtu nedrīkst strādāt personas, kas ir nogurušas vai atrodas narkotiku, alkohola vai medikamentu ietekmē.** Mirklis neuzmanības, strādājot ar elektroiekārtu, var novest pie nopietnām traumām.
- ▶ **Izmantojiet individuālos aizsardzības līdzekļus un darba laikā vienmēr nēsājiet aizsargbrilles.** Individuālo aizsardzības līdzekļu (putekļu aizsargmaskas, neslidošu apavu un aizsargķiveres vai ausu aizsargu) lietošana atbilstoši elektroiekārtas tipam un veicamā darba raksturam ļauj izvairīties no savainojumiem.

- ▶ **Nepieļaujiet iekārtas nekontrolētas ieslēgšanās iespēju. Pirms elektroiekārtas pievienošanas, satveršanas vai pārvietošanas pārlicinieties, ka tā ir izslēgta.** Ja iekārtas pārvietošanas laikā pirksts atrodas uz slēdža vai ja ieslēgta iekārta tiek pievienota elektrotīklam, var notikt nelaimes gadījums.
- ▶ **Pirms elektroiekārtas ieslēgšanas jāņem visi regulēšanas piederumi un uzgriežņu atslēgas.** Regulēšanas piederumi vai uzgriežņu atslēga, kas iekārtas ieslēgšanas brīdī atrodas iekārtā, var radīt traumas.
- ▶ **Izvaiieties no nedabiskām pozām. Darba laikā vienmēr saglabājiet līdzsvaru un nodrošinieties pret paslīdēšanu.** Tas atvieglos elektroiekārtas vadību neparedzētās situācijās.
- ▶ **Izvēlieties darbam piemērotu apģērbu. Darba laikā nenēsājiet brīvi plandošas drēbes un rotaslietas. Netuviniet matus, apģērbu un aizsargcimdus iekārtas kustīgajām daļām.** Vaļiņas drēbes, rotaslietas un gari mati var iekļerties iekārtas kustīgajās daļās.
- ▶ **Ja elektroiekārtas konstrukcija ļauj pievienot putekļu nosūkšanas vai savākšanas ierīci, sekojiet, lai tā būtu pievienota un tiktu darbināta pareizi.** Putekļu nosūcēja lietošana samazina putekļu kaitīgo ietekmi.

Elektroiekārtas lietošana un apkope

- ▶ **Nepārslodojiet elektroiekārtu. Katram darbam izvēlieties piemērotu iekārtu.** Elektroiekārta darbosies labāk un drošāk pie nominālās slodzes.
- ▶ **Nelietojiet elektroiekārtu, ja ir bojāts tās slēdzis.** Elektroiekārta, ko nevar ieslēgt un izslēgt, ir bīstama un nekavējoties jānodod remontā.
- ▶ **Pirms apkopes, regulēšanas vai instrumenta nomainīšanas atvienojiet elektroiekārtas kontaktdakšu no elektrotīkla.** Šādi jūs novērsīsiet elektroiekārtas nejaušas ieslēgšanās risku.
- ▶ **Elektroiekārtu, kas netiek darbināta, uzglabājiet piemērotā vietā. Neļaujiet lietot iekārtu personām, kas nav iepazinušas ar tās funkcijām un izlasījušas šo lietošanas instrukciju.** Ja elektroiekārtu lieto nekompetentas personas, tas var apdraudēt cilvēku veselību.
- ▶ **Rūpīgi veiciet elektroiekārtu apkopi. Pārbaudiet, vai kustīgās daļas darbojas bez traucējumiem un neķeras un vai kāda no daļām nav salauzta vai bojāta un tādējādi netraucē elektroiekārtas nevainojamu darbību. Raugieties, lai pirms iekārtas lietošanas tiktu nomainītas vai saremontētas bojātās daļas.** Daudzi nelaimes gadījumi notiek tāpēc, ka elektroiekārtām nav nodrošināta pareiza apkope.
- ▶ **Griezējinstrumentiem vienmēr jābūt uzasinātiem un tīriem.** Rūpīgi kopti griezējinstrumenti ar asām šķautnēm retāk iestrēgst un ir vieglāk vadāmi.
- ▶ **Lietojiet elektroiekārtu, piederumus, maināmos instrumentus utt. saskaņā ar šiem norādījumiem. Jāņem vērā arī konkrētie darba apstākļi un veicamās operācijas īpatnības.** Elektroiekārtu lietošana citiem mērķiem, nekā to ir paredzējis ražotājfirma, ir bīstama un var izraisīt neparedzamas sekas.

Serviss

- ▶ **Uzdodiet elektroiekārtas remontu veikt tikai kvalificētam personālam, kas izmanto vienīgi oriģinālās rezerves daļas.** Tikai tā ir iespējams saglabāt elektroiekārtas funkcionālo drošību.

2.2 Drošības noteikumi darbam ar perforatoriem

- ▶ **Lietojiet dzirdes aizsargapriekojumu.** Trokšņa iedarbība var radīt dzirdes zudumu.
- ▶ **Lietojiet kopā ar iekārtu piegādātos papildu rokturus.** Kontroles zudums var kļūt par cēloni traumām.
- ▶ **Ja pastāv iespēja, ka instruments var skart apslēptus elektriskos vadus vai pašas iekārtas barošanas kabeli, iekārta vienmēr jātur aiz izolētajām rokturu virsmām.** Saskaroties ar spriegumam pieslēgtiem vadiem, spriegums tiek novadīts uz iekārtas metāla daļām, radot elektrošoka risku.

2.3 Papildnorādījumi par drošību

Personīgā drošība

- ▶ Lietojiet iekārtu tikai tad, ja tā ir tehniski nevainojamā stāvoklī.
- ▶ Nekādā gadījumā nemēģiniet ietekmēt iekārtas funkcijas vai to pārveidot.
- ▶ Vienmēr turiet iekārtu ar abām rokām aiz tam paredzētajiem rokturiem. Raugieties, lai rokturi vienmēr būtu sausi un tīri.
- ▶ Sānu rokturi vienmēr satveriet no ārpuses. Urbšanas un skrūvēšanas laikā iekārta var pagriezties uz sāniem.
- ▶ Izvaieties no saskares ar rotējošām daļām. Traumu risks!
- ▶ Pirms instrumenta un akumulatora maiņas, kā arī iekārtas novietošanas glabāšanā vai transportēšanas pārslēdziet labā / kreisā rotācijas virziena slēdzi vidējā pozīcijā, lai aktivētu ieslēgšanas bloķēšanu.
- ▶ Iekārtas lietošanas laikā valkājiet piemērotas aizsargbrilles, aizsargķiveri, ausu aizsargus, kā arī vieglu elpceļu aizsardzības aprīkojumu.

- ▶ Arī instrumenta maiņas laikā valkājiet aizsargcimdus. Saskaņā ar maināmo instrumentu var izraisīt grieztas traumas un apdegumus.
- ▶ Valkājiet aizsargbrilles vai masku. Materiāla šķembas var savainot ķermeni un acis.
- ▶ Lietojot lielus un smagus maināmos instrumentus, darbiniet iekārtu tikai ar pirmo pārsesumu. Pretējā gadījumā pastāv risks, ka izslēgšanās brīdī radīsies iekārtas bojājumi vai nelabvēlīgos apstākļos atvērsies urbjā patrona.
- ▶ Darba pārtraukumos veiciet pirkstu vingrinājumus, kas uzlabo asinsriti. Ilgstoša darba gadījumā vibrācija var radīt traucējumus pirkstu, roku vai plaukstu locītavu asinsvadu un nervu sistēmas funkcijās.
- ▶ Ja iespējams, lietojiet putekļu nosūkšanas sistēmu un piemērotu mobilo putekļsūcēju. Putekļi, ko rada tādi materiāli kā, piemēram, svina saturoša krāsa, dažādi koksnes veidi, betons / mūris / kvarcu saturoši akmeņi, minerāli un metāls, var būt kaitīgi veselībai.
- ▶ Nodrošiniet darba vietā labu ventilāciju un, ja nepieciešams, valkājiet elpceļu aizsargmasku, kas aizsargā pret attiecīgā veida putekļiem. Saskaņā ar šiem putekļiem vai to ieelpošana var izraisīt lietotāja vai citu tuvumā esošo personu alerģiskas reakcijas un/vai elpceļu saslimšanas. Noteikti putekļu veidi, piemēram, ozola un skābarža koksnes putekļi, tiek uzskatīti par kancerogēniem – sevišķi kopā ar kokapstrādē izmantojamām vielām (hromātiem, koksnes aizsarglīdzekļiem). Azbestu saturošus materiālus drīkst apstrādāt tikai kompetenti speciālisti.

Elektrodrošība

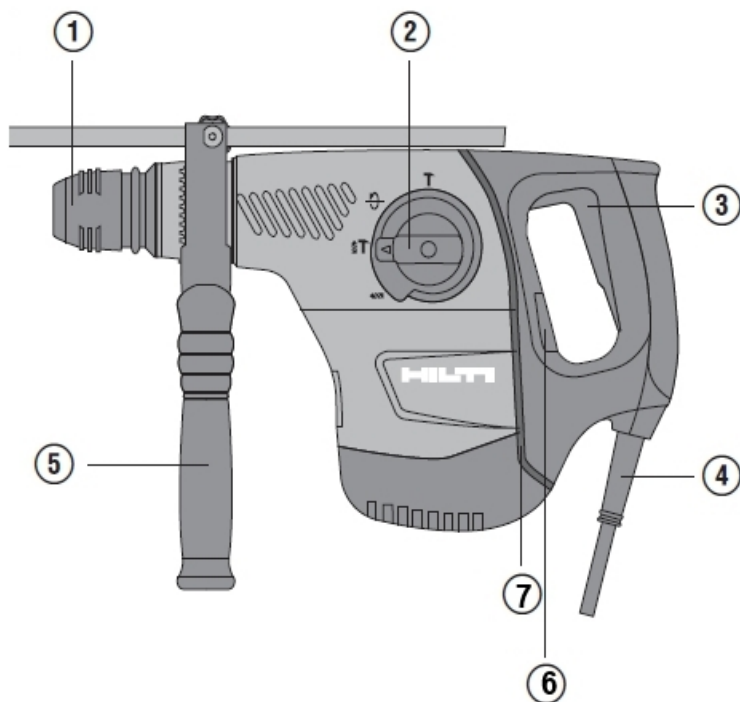
- ▶ Pirms darba sākšanas pārbaudiet, vai darba zonā neatrodas neseģti elektrības vadi, gāzes vai ūdensapgādes caurules. Nejauši sabojājot zem sprieguma esošus vadus, iekārtas ārējās metāla daļas var izraisīt elektrošoku.

Rūpīga elektroiekārtu lietošana un apkope

- ▶ Nostipriniet apstrādājamo priekšmetu. Izmantojot skrūvspīles vai citu fiksācijas ierīci, apstrādājamais priekšmets būs nofiksēts drošāk nekā tad, ja turēsiet to ar roku.
- ▶ Nekavējoties izslēdziet elektroiekārtu, ja nobloķējas instruments. Iekārta var tikt novirzīta uz sāniem.
- ▶ Nekad nenolieciet elektroiekārtu, kamēr nav pilnībā apstājusies tajā nostiprinātā instrumenta kustība.

Akumulatoru pareiza lietošana un apkope

- ▶ Ievērojiet īpašos norādījumus par litija jonu akumulatoru transportēšanu, uzglabāšanu un ekspluatāciju.
- ▶ Sargājiet akumulatorus no augstas temperatūras, tiešiem saules stariem un uguns.
- ▶ Akumulatorus nedrīkst izjaukt, saspiest, sakarsēt virs 80 °C vai sadedzināt.
- ▶ Bojātus akumulatorus nedrīkst ne mēģināt uzlādēt, ne turpināt lietot.
- ▶ Ja akumulators kļūst pārāk karsts, iespējams, ka tas ir bojāts. Novietojiet iekārtu atdzišanai vietā, kas atrodas pietiekamā attālumā no degošiem materiāliem un kur to var pastāvīgi novērot. Ļaujiet akumulatoram atdzist un vērsieties Hilti servisā.



- | | |
|-----------------------------|--|
| ① Instrumenta patrona | ⑤ Sānu rokturis ar dziļuma atduri |
| ② Funkcijas izvēles slēdzis | ⑥ Servisa indikators |
| ③ Vadības slēdzis | ⑦ Active Vibration Reduction (AVR) (TE 40-AVR) |
| ④ Barošanas kabelis | |

3.2 Nosacījumiem atbilstīga lietošana

Aprakstītais izstrādājums ir elektriski darbināms kombinētais perforators ar pneimatisku triecienmehānismu. Tas ir paredzēts urbšanai betonā, mūrī, kokā un metālā. Bez tam šo izstrādājumu var lietot arī viegliem līdz vidēji smagiem kalšanas darbiem mūrī un betona virsmu apstrādei.

- ▶ Izstrādājuma darbināšanai drīkst lietot tikai uz identifikācijas datu plāksnītes norādīto spriegumu un frekvenci.

3.3 Iekārtas apraksts

3.3.1 Opcija AVR

Izstrādājums opcijas veidā var būt aprīkots ar sistēmu Active Vibration Reduction (AVR), kas ievērojami samazina vibrāciju.

3.3.2 Servisa indikācija

Izstrādājumam ir servisa indikācija ar gaismas signālu.

3.4 Piegādes komplektācija

Kombinētais perforators, sānu rokturis, dziļuma atdure, lietošanas instrukcija.



Norādījums

Lai iekārtas lietošana būtu droša, izmantojiet tikai oriģinālās rezerves daļas un patēriņa materiālus. Rezerves daļas un patēriņa materiālus, kuru lietošanu kopā ar šo iekārtu mēs akceptējam, var atrast **Hilti** servisa centrā vai tīmekļvietnē www.hilti.com.

4 Tehniskie parametri

4.1 Kombinētais perforators



Norādījums

Nominālā sprieguma, nominālās strāvas, frekvences un nominālās ieejas jaudas parametri ir norādīti attiecīgajai valstij paredzētajā identifikācijas datu plāksnītē.

Ja šis iekārtas darbināšanai izmanto ģeneratoru vai transformatoru, tā izejas jaudai jābūt vismaz divreiz lielākai par nominālo ieejas jaudu, kas norādīta uz iekārtas identifikācijas datu plāksnītes. Transformatora vai ģeneratora darba spriegumam vienmēr jābūt iekārtas nominālā sprieguma diapazonā ar pielaidi +5 % vai -15 %.

	TE 40	TE 40-AVR
Svars saskaņā ar EPTA procedūru 01	5,5 kg	5,6 kg
Atsevišķu triecienu enerģija saskaņā ar EPTA procedūru 05/2009	4,9 J	4,9 J
Ø cietsakausējuma urbis betonam (TE-C)	5 mm ... 28 mm	5 mm ... 28 mm
Ø cietsakausējuma urbis betonam (TE-T)	6 mm ... 32 mm	6 mm ... 32 mm
Ø koka urbis	6 mm ... 32 mm	6 mm ... 32 mm
Ø metāla urbis	6 mm ... 13 mm	6 mm ... 13 mm

4.2 Informācija par troksni un svārstībām saskaņā ar EN 60745

Šajās instrukcijās norādītie lielumi, kas raksturo skaņas spiedienu un vibrāciju, ir noteikti ar standartizētas mērījumu metodes palīdzību, un tos var izmantot elektroiekārtu savstarpējai salīdzināšanai. Tos var izmantot arī trokšņa un vibrācijas iedarbības pagaidu novērtējumam. Norādītie parametri attiecas uz elektroiekārtas galvenajiem lietošanas veidiem. Taču, ja elektroiekārta tiek izmantota citos nolūkos, ar kuriem maināmajiem instrumentiem vai netiek nodrošināta pietiekama tās apkope, parametri var atšķirties no norādītajiem. Tas var ievērojami palielināt trokšņa un vibrācijas iedarbību visā darba laikā. Lai precīzi novērtētu iedarbību, jāņem vērā arī laiks, cik ilgi iekārta ir izslēgta vai ir ieslēgta, taču faktiski netiek darbināta. Tas var būtiski samazināt iedarbību kopējā darba laikā. Jāparedz papildu drošības pasākumi, lai aizsargātu iekārtas lietotāju pret trokšņa un/vai vibrācijas iedarbību, piemēram, elektroiekārtas un maināmo instrumentu apkope, roku turēšana siltumā, darba procesu organizācija.

Informācija par troksni

	TE 40	TE 40-AVR
Skaņas jaudas līmenis (L_{WA})	104 dB(A)	105 dB(A)
Skaņas jaudas līmeņa pieļaušana (K_{WA})	3 dB(A)	3 dB(A)
Skaņas spiediena līmenis (L_{pA})	93 dB(A)	94 dB(A)
Skaņas spiediena līmeņa pieļaušana (K_{pA})	3 dB(A)	3 dB(A)

Informācija par vibrāciju

	TE 40	TE 40-AVR
Urbšana metālā ($a_{n,d}$)	$\leq 2,5$ m/s ²	$\leq 2,5$ m/s ²
Triecienurbšana betonā ($a_{n,d}$)	16,3 m/s ²	10,7 m/s ²
Kalšana ($a_{h,Chocq}$)	16,5 m/s ²	9,9 m/s ²
Iespējamā kļūda (K)	1,5 m/s ²	1,5 m/s ²

5 Lietošana

5.1 Sagatavošanās darbam



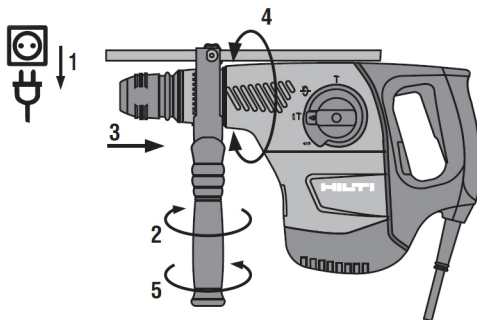
UZMANĪBU!

Traumu risks! Izstrādājuma nekontrolēta iedarbošanās.

- ▶ Atvienojiet barošanas kabeli, pirms veikt iekārtas iestatīšanu vai aprīkojuma maiņu.

Ievērojiet drošības norādījumus un brīdinājumus, kas atrodami šajā dokumentācijā un uz izstrādājuma.

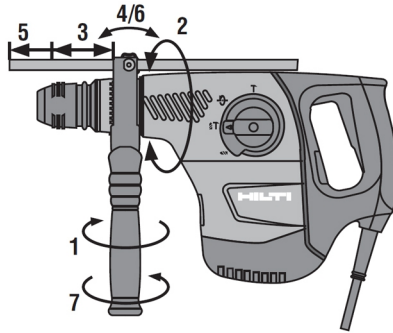
5.1.1 Sānu roktura montāža



1. Pagrieziet rokturi, lai atbrīvotu sānu roktura turētāju (fiksācijas lenti).
2. No priekšpuses uzbīdiet turētāju (fiksācijas lenti) pāri instrumenta patronai līdz tam paredzētajai rievai.

- Novietojiet sānu rokturi nepieciešamajā pozīcijā.
- Pagrieziet rokturi, lai nospriegotu sānu roktura turētāju (fiksācijas lenti).

5.1.2 Dziļuma atdures noregulēšana



- Nospiediet atbloķēšanas taustiņu pie sānu roktura.
- Noregulējiet dziļuma atduri atbilstoši vēlamajam urbama dziļumam.
- Atlaidiet atbloķēšanas taustiņu.
- Pārbaudiet, vai sānu rokturis ir kārtīgi nofiksēts.

5.1.3 Instrumenta patronas demontāža



UZMANĪBU!

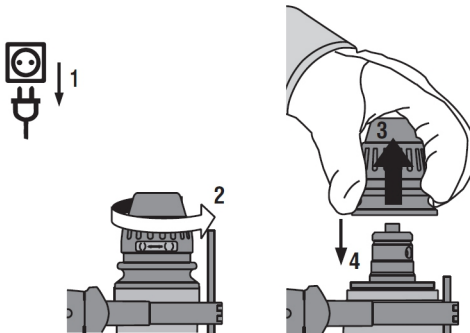
Traumu risks! Dziļuma atdure traucē lietotājam, ja tā ir piemontēta, taču netiek izmantota.

- ▶ Noņemiet dziļuma atduri no iekārtas.



Norādījums

Pirms instrumenta patronas maiņas iestatiet funkciju pārslēdzēju šādā pozīcijā: **T**.



- Atvienojiet kontaktdakšu no rozetes.
- Aptveriet instrumenta patronu un pavelciet 3 bloķēšanas gredzenus uz augšu.
- Virzienā uz augšu noņemiet instrumenta patronu.

5.1.4 Instrumenta patronas montāža



UZMANĪBU!

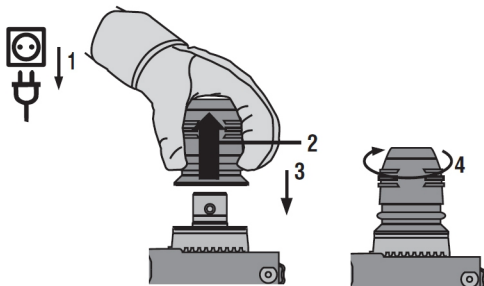
Traumu risks! Dzijuma atdure traucē lietotājam, ja tā ir piemontēta, taču netiek izmantota.

- ▶ Noņemiet dzijuma atduri no iekārtas.



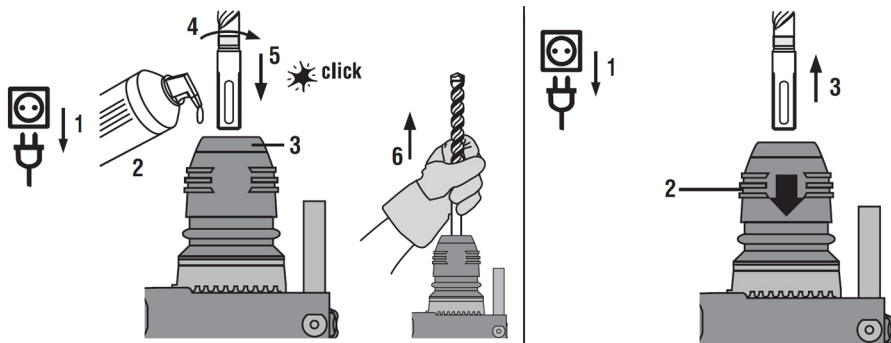
Norādījums

Pirms instrumenta maiņas iestatiet funkciju pārslēdzēju pozīcijā "Kalšana" **T**.



1. Atvienojiet kontaktdakšu no rozetes.
2. Aptveriet instrumenta patronu un pavelciet 3 bloķēšanas gredzenus uz augšu.
3. Izvelciet instrumenta patronu no stiprinājuma.
4. Pagrieziet instrumenta patronu, līdz tā nofiksējas.

5.1.5 Instrumenta ievietošana / izņemšana



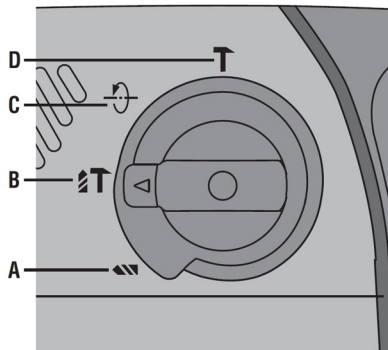
1. Viegli ieziēdiet maināma instrumenta galu ar smērvielu.
 - ◀ Lietojiet tikai oriģinālās **Hilti** smērvielas. Neatbilstīgas smērvielas var izraisīt iekārtas bojājumus.
2. Ievietojiet maināmo instrumentu instrumenta patronā un, viegli piespiežot, pagrieziet to, līdz tas dzirdami nofiksējas.
3. Pēc instrumenta ievietošanas pavelciet to, lai pārbaudītu, vai tas ir droši nofiksēts.
 - ◀ Izstrādājums ir gatavs lietošanai.
4. Līdz galam atvelciet maināmā darba instrumenta fiksācijas mehānismu un izņemiet instrumentu.

5.1.6 Kalta pozicionēšana

⚠ UZMANĪBU!

Traumu risks! Risks zaudēt kontroli pār kalšanas virzienu.

- ▶ Nestrādājiet režīmā "Kalta pozicionēšana". Iestatiet funkciju pārslēdzēju pozīcijā "Kalšana" tā, lai tas nofiksējas.



- ▶ Iestatiet funkciju pārslēdzēju šādā pozīcijā: →.
- ◀ Kaltu iespējams novietot 12 dažādās pozīcijās (ar 30° soli). Pateicoties tam, ar plakano kaltu un profila kaltu vienmēr var strādāt optimālā darba pozīcijā.

5.2 Darbs

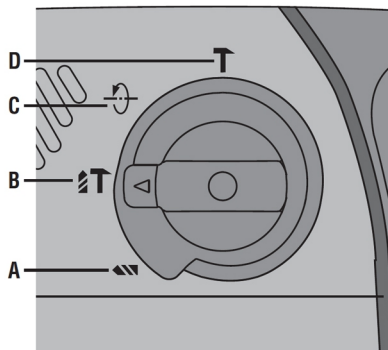
⚠ BRĪDINĀJUMS

Bojāta kabeļa izraisīts apdraudējums! Ja darba laikā tiek bojāts barošanas kabelis vai pagarinātāj-kabelis, neaiztieciot to. Nekavējoties atvienojiet kontaktdakšu no kontaktligzdas.

- ▶ Regulāri pārbaudiet iekārtas barošanas kabeli un nepieciešamības gadījumā nododiet to kompetentam speciālistam remonta vai nomaiņas veikšanai.

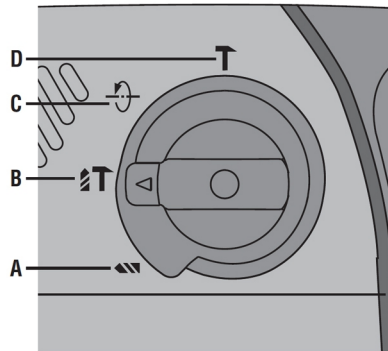
Regulāri pārbaudiet pagarinātājkabeļus un bojājumu gadījumā nomainiet tos.

5.2.1 Funkciju pārslēdzējs



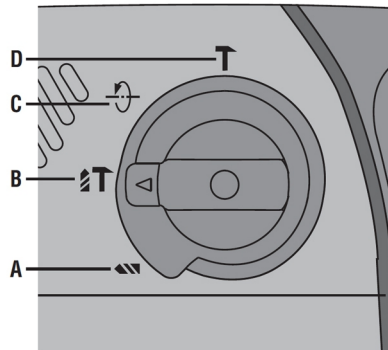
- ▶ Iestatiet funkciju pārslēdzēju nepieciešamajā darba pozīcijā.
- ◀ Funkciju pārslēdzēju nedrīkst pārslēgt iekārtas darbības laikā. **Bojājumu risks!**

5.2.2 Urbšana bez triecienu funkcijas



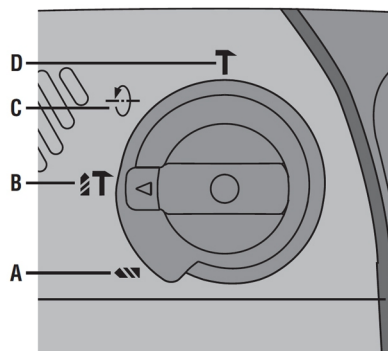
- ▶ Iestatiet funkciju pārslēdzēju šādā pozīcijā: $\frac{1}{2}$.

5.2.3 Urbšana ar triecienu funkciju (perforācija)



- ▶ Iestatiet funkciju pārslēdzēju šādā pozīcijā: $\frac{1}{T}$.

5.2.4 Kausšana



- ▶ Iestatiet funkciju pārslēdzēju šādā pozīcijā: $\frac{1}{T}$.

6 Apkope un uzturēšana



BRĪDINĀJUMS

Elektrošoka risks! Apkopes un remonta darbu veikšana, neatvienojot iekārtu no elektrotīkla, var izraisīt smagas traumas un apdegumus.

- ▶ Pirms jebkādiem apkopes un remonta darbiem vienmēr atvienojiet barošanas kabeli!

Kopšana

- Uzmanīgi notīriet pielipušos netīrumus.
- Uzmanīgi iztīriet ventilācijas atveres ar sausu birstīti.
- Korpusa tīrīšanai lietojiet tikai nedaudz samitrinātu drāniņu. Nedrīkst lietot silikonu saturošus kopšanas līdzekļus, kas var sabojāt plastmasas daļas.

Uzturēšana



BRĪDINĀJUMS

Elektrošoka risks! Neprofesionāli veikts elektrisko daļu remonts var kļūt par cēloni smagām traumām un apdegumiem.

- ▶ Elektrisko daļu labošanu var veikt tikai elektrības nozares speciālisti .

- Regulāri pārbaudiet visas redzamās daļas, lai pārliecinātos, ka tās nav bojātas un funkcionē nevainojami.
- Bojājumu un/vai funkciju traucējumu gadījumā elektroiekārtu nedrīkst lietot. Nekavējoties nododiet to **Hilti** servisā, lai veiktu remontu.
- Pēc apkopes un remonta darbiem piemontējiet atpakaļ vietā visas aizsargierīces un pārbaudiet, vai tās darbojas.



Norādījums

Lai iekārtas lietošana būtu droša, izmantojiet tikai oriģinālās rezerves daļas un patēriņa materiālus. Rezerves daļas un patēriņa materiālus, kuru lietošanu kopā ar šo iekārtu mēs akceptējam, var atrast **Hilti** servisa centrā vai tīmekļvietnē www.hilti.com.

7 Transportēšana un uzglabāšana







- Netransportējiet elektroiekārtu ar tajā ievietotu darba instrumentu.
- Glabāšanas laikā elektroiekārtas barošanas kabeļa kontaktdakšai vienmēr jābūt atvienotai.
- Glabājiet iekārtu sausā vietā, kas nav pieejama bērniem.
- Pirms atsākt iekārtas lietošanu pēc ilgas transportēšanas vai uzglabāšanas, pārbaudiet, vai tā nav bojāta.

8 Traucējumu novēršana


Ja iekārtas darbībā ir radušies traucējumi, kas nav uzskaitīti šajā tabulā vai ko jums neizdodas novērst saviem spēkiem, lūdzu, meklējiet palīdzību mūsu **Hilti** servisā.

8.1 Traucējumu novēršana

Traucējums	Iespējamais iemesls	Risinājums
Iekārtu nevar iedarbināt.	Pārtraukta elektrības padeve.	▶ Pievienojiet citu elektroiekārtu un pārbaudiet, vai tā darbojas.
	Pēc sprieguma padeves pārtraukuma ir aktivēta elektroniskā ieslēgšanās bloķēšana.	▶ Izslēdziet un vēlreiz ieslēdziet iekārtu.
	Ģenerators darbojas miega režīmā.	▶ Radiet ģenerators noslodzi ar cita patērētāja (piemēram, būvniecības lampas) palīdzību. Izslēdziet un vēlreiz ieslēdziet iekārtu.

Traucējums	Iespējamais iemesls	Risinājums
Nav triecienu funkcijas.	Iekārta ir pārāk auksta.	► Novietojiet perforatoru uz virsmas un neilgu laiku padarbinot to tukšgaitā. Ja nepieciešams atkārtojiet šo procesu, līdz triecienu mehānisms iedarbojas.
	Funkciju pārslēdzējs ir šādā pozīcijā:  .	► Iestatiet funkciju pārslēdzēju šādā pozīcijā:  .
Kombinētais perforators nedarbojas ar pilnu jaudu.	Nepietiekams pagarinātājkabeļa šķērsriezums.	► Lietojiet pagarinātājkabeļi ar pietiekoši lielu šķērsriezumu.
	Elektroapgādē nepietiekams spriegums.	► Pievienojiet kombinēto perforatoru citam sprieguma avotam.
Urbis negriežas.	Funkciju pārslēdzējs nav nofiksēts vai atrodas pozīcijā "Kalšana"  vai "Kalta pozicionēšana"  .	► Iestatiet funkciju pārslēdzēju kādā no zemāk norādītajām pozīcijām:   .
Urbi nevar atbrīvot no fiksācijas.	Patronas fiksācija nav pilnībā atvilkta atpakaļ.	► Līdz galam atvelciet instrumenta fiksācijas patronu un izņemiet instrumentu.
	Nav pareizi piemontēts sānu rokturis.	► Atbrīvojiet sānu rokturi un piemontējiet to pareizi – tā, lai fiksācijas lente un sānu rokturis būtu nofiksēti padziļinājumā.

9 Nokalpojušo iekārtu utilizācija

 **Hilti** iekārtu izgatavošanā tiek izmantoti galvenokārt otrreiz pārstrādājami materiāli. Priekšnosacījums otrreizējai pārstrādei ir atbilstoša materiālu šķirošana. Daudzās valstīs **Hilti** pieņem nolietotās iekārtas otrreizējai pārstrādei. Lai saņemtu vairāk informācijas, vērsieties **Hilti** servisā vai pie sava pārdošanas konsultanta.



- Neizmetiet elektroiekārtas sadzīves atkritumos!

10 Ražotāja garantija

- Ar jautājumiem par garantijas nosacījumiem, lūdzu, vērsieties pie vietējā **Hilti** partnera.



Hilti Aktiengesellschaft
Feldkircherstraße 100
9494 Schaan | Liechtenstein

TE 40 (01)
TE 40-AVR (01)

[2006]
[2006]

2011/65/EU
2014/30/EU
2006/42/EG

EN ISO 12100
EN 60745-1
EN 60745-2-6

Paolo Luccini
Head of BA Quality and Process Management
Business Area Electric Tools & Accessories

Schaan, 01.2012

Jan Doongaji
Executive Vice President
Business Unit Power Tools & Accessories



Hilti Corporation

LI-9494 Schaan

Tel.: +423/234 21 11

Fax: +423/234 29 65

www.hilti.com

Hilti = registered trademark of Hilti Corp., Schaan



20170308