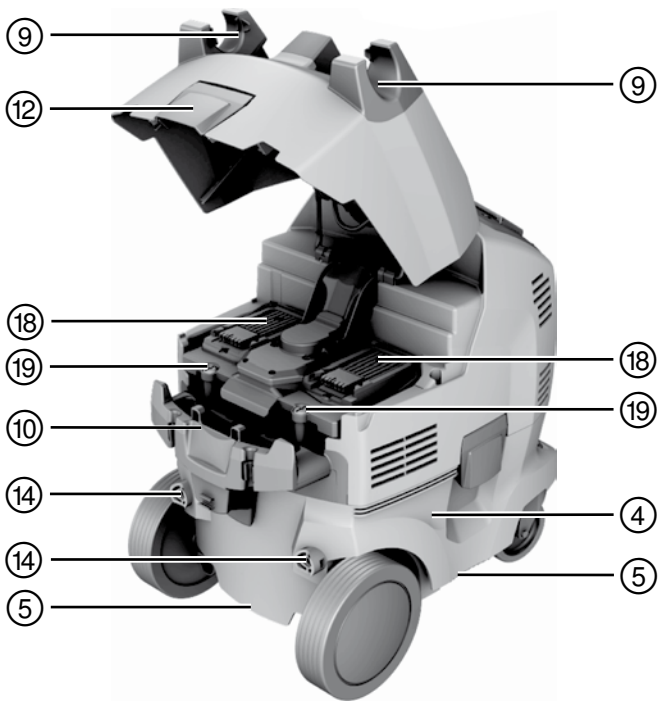
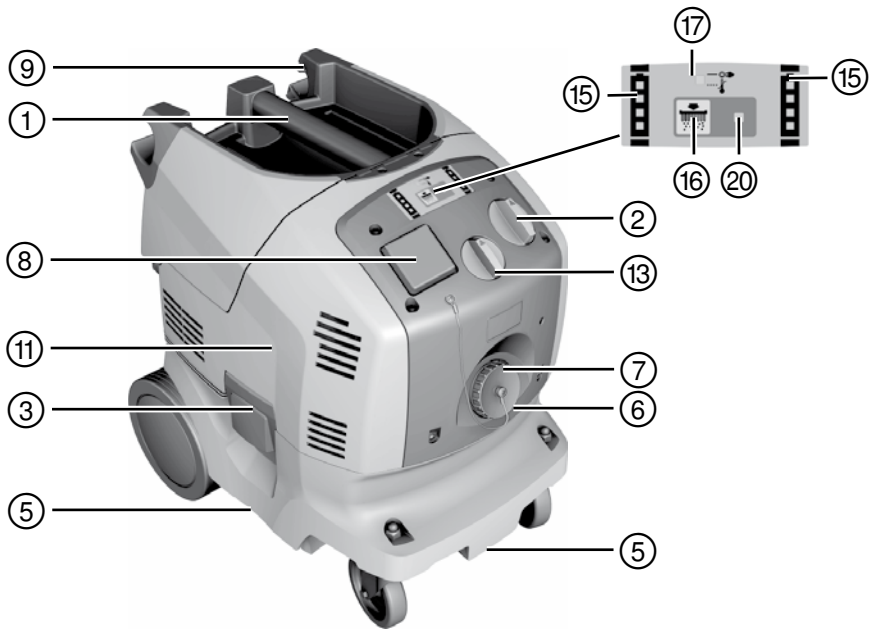


HILTI

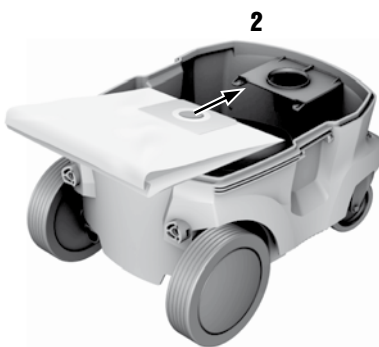
**VC 20-U-Y /
VC 20-UM-Y /
VC 40-U-Y /
VC 40-UM-Y**

Upute za uporabu	hr
Ръководство за обслужване	bg
Instrucțiuni de utilizare	ro
Kullanma Talimatı	tr
دليل الاستعمال	ar
Lietošanas pamācība	lv
Instrukcija	lt
Kasutusjuhend	et
ІНСТРУКЦІЯ З ЕКСПЛУАТАЦІЇ	uk
Пайдалану бойынша басшылық	kk
사용설명서	ko
操作說明書	zh
操作说明书	cn

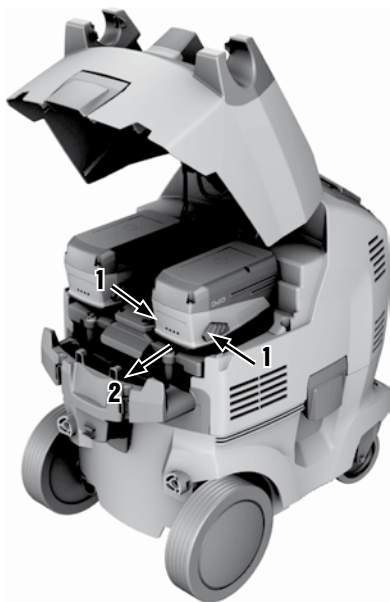




2

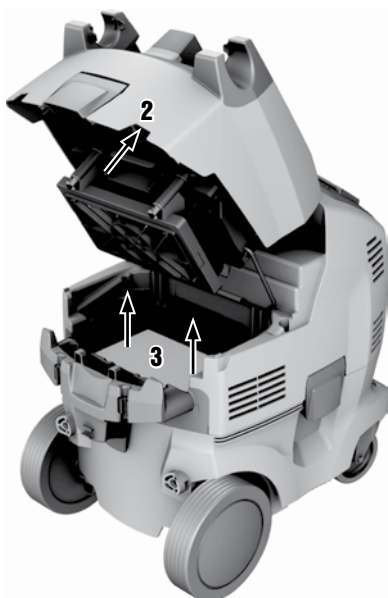
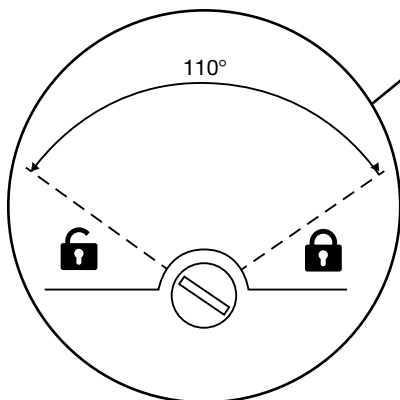
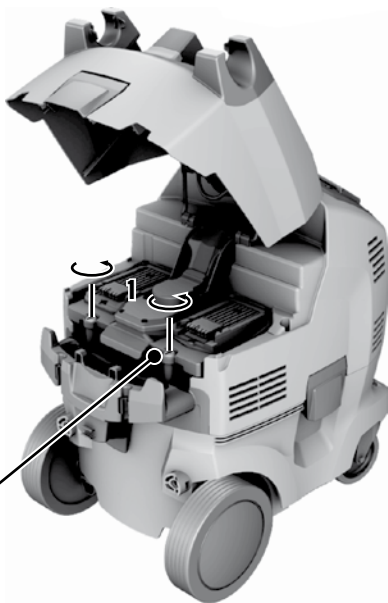


3



4





Usisivač za mokro/suho usisivanje

VC 20-U-Y/VC 20-UM-Y/VC 40-U-Y/VC 40-UM-Y

Uputu za uporabu obavezno pročitajte prije početka rada.

Ovu uputu za uporabu uvijek čuvajte uz stroj.


Stroj proslijedite drugim osobama samo zajedno s uputom za uporabu.

Kazalo	Stranica
1 Opće upute	1
2 Opis	2
3 Pribor	4
4 Tehnički podatci	5
5 Sigurnosne napomene	6
6 Prije stavljanja u pogon	9
7 Posluživanje	11
8 Čišćenje i održavanje	14
9 Traženje kvara	15
10 Zbrinjavanje otpada	17
11 Jamstvo proizvođača o uređajima	18
12 EZ izjava o sukladnosti (original)	18

1 Brojevi se odnose na odgovarajuće slike. Slike za tumačenje teksta nalaze se na unutrašnjim, presavijenim otmotnim stranicama. Kod proučavanja upute uvijek ih držite otvorene.

U tekstu ove upute za uporabu riječ »uređaj« uvijek označava usisivač za mokro-suho usisivanje VC 20-U-Y/

VC 20-UM-Y/ VC 40-U-Y/ VC 40-UM-Y. Svi tekstovi ove upute za uporabu odnose se na sva 4 uređaja, osim ako nije eksplicitno navedeno za VC 20-UM-Y / VC 40-UM-Y.

Sastavni dijelovi uređaja, elementi za uporabu i prikazivanje 

- ① Rukohvat
- ② Sklopka uređaja
- ③ Zaporne kopče
- ④ Spremnik za prašinu
- ⑤ Zahvatna korita
- ⑥ Crijevo otvor za priključivanje
- ⑦ Zatvarač otvora za priključivanje (samo VC 20-UM-Y/ VC 40-UM-Y)
- ⑧ Utičnica na usisivaču
- ⑨ Držač crijeva
- ⑩ Namatanje kabela
- ⑪ Glava usisivača
- ⑫ Kopča za zatvaranje poklopca za akumulator
- ⑬ Tipka za odabir promjera crijeva (samo VC 20-UM-Y/ VC 40-UM-Y)
- ⑭ Pričvrtni otvori za ručku za potiskivanje (ručka za potiskivanje je pribor)
- ⑮ Prikaz stanja punjenja
- ⑯ Tipka za čišćenje filtra ISKLJ/UKLJ
- ⑰ Prikaz statusa stanice za punjenje
- ⑱ Komora za akumulator (lij/des)
- ⑲ Pokrov filtra sa zapornim vijcima
- ⑳ Prikaz statusa automatskog čišćenja filtra

1 Opće upute

1.1 Pokazatelji opasnosti i njihovo značenje

OPASNOST

Znači neposrednu opasnu situaciju, koja može uzrokovati tjelesne ozljede ili smrt.

UPOZORENJE

Ova riječ skreće pozornost na moguću opasnu situaciju koja može uzrokovati tešku tjelesnu ozljedu ili smrt.

OPREZ

Ova riječ skreće pozornost na moguću opasnu situaciju koja može uzrokovati laganu tjelesnu ozljedu ili materijalnu štetu.

NAPOMENA

Ova riječ skreće pozornost na napomene o primjeni i druge korisne informacije.

1.2 Objašnjenje piktograma i ostali naputci

Znakovi zabrane



Zabranjen transport kantom

Znakovi upozorenja



Upozorenje na opću opasnost



Upozorenje na nagrizajuće materijale



Upozorenje na opasni električni napon



Upozorenje na eksplozivne tvari

Obvezujući znakovi



Koristite zaštitnu odjeću



Nosite zaštitne rukavice



Nosite zaštitu za uši



Nosite zaštitne cipele



Koristite zaštitu organa za disanje

Simboli



Prije uporabe pročitajte uputu za uporabu



Predaja otpadaka na ponovnu preradu

Na uređaju



UPOZORENJE: Ovaj uređaj sadrži prašine opasne po zdravlje. Pražnjenje i održavanje, uključujući odstranjivanje vrećice s prašinom, smiju izvoditi samo stručne osobe, koje su opremljene prikladnom zaštitnom opremom. Ne uključivati prije nego je instaliran kompletan filterski sistem i prije nego je ispitana funkcija kontrole strujanja.

Mjesto identifikacijskih detalja na uređaju

Oznaka tipa i serije navedeni su na označnoj pločici Vašeg uređaja. Unesite ove podatke u Vašu uputu za uporabu i pozivajte se na njih kod obraćanja našem zastupništvu ili servisu.

Tip: _____

Generacija: 01 _____

Serijski broj.: _____

2 Opis

2.1 Uporaba u skladu s odredbama

Uređaj je univerzalni industrijski usisivač s efektivnim čišćenjem za suhu prašinu. Može se rabiti za suho i mokro usisivanje.

Uređaj se može koristiti spojen na električnu mrežu ili neovisno o mrežnom naponu pomoću Hiltijevih 36V litij-ionskih akumulatora. U mrežnom načinu rada se uređaj istovremeno može koristiti kao univerzalna stanica za punjenje za sve Hiltijeve litij-ionske akumulatore (14V/22V/36V). Pri korištenju ploče adaptera i ručke za potiskivanje (pribor) se usisivač može koristiti kao transportna kolica za maksimalno tri Hiltijeva kovčega uređaja.

Uređaj je namijenjen za usisivanje mineralnih isplaka kod vlažnih primjena s Hilti dijamantnim krunama za bušenje odn. Hilti dijamantnim pilama te za usisivanje velikih količina mineralnih prašina kod suhe primjene s Hilti dijamantnim brusilicama, pilama, udarnim bušilicama i krunama za suho bušenje.

Uređaji VC 20-UM-Y i VC 40-UM-Y su prikladni za usisavanje/isisavanje suhih, nezapaljivih prašina, tekućina, piljevine i opasnih prašina s graničnim vrijednostima eksplozivnosti (npr. MAK- ili AGW-vrijednostima) $\geq 0,1 \text{ mg/m}^3$ (klasa prašine M prema IEC/EN 60335-2-69).

Usisivanje svih drugih po zdravlje opasnih materijala je zabranjeno.

Zabranjeno je usisivanje ulja i tekućih medija s temperaturom većom od 60°C.

Kod usisavanja prašina s graničnim vrijednostima eksplozivnosti mora u prostoriji postojati dostatan omjer izmjene zraka kada se ispušni zrak uređaja vraća u prostoriju (u tu svrhu se pridržavajte važećih nacionalnih odredbi).

Uređaj se ne smije upotrebljavati za usisivanje eksplozivnih materijala, užarenih ili gorećih odn. zapaljivih (iznimka: drvena prašina) i agresivnih prašina (npr. magnezijско-aluminijska prašina itd.) te tekućina (npr. benzin, otapala, kiseline, rashladne tekućine, sredstva za podmazivanje itd.).

Uređajem se ne smije raditi u ležećem položaju.

Uređaj smije sa dodatnim teretom i usisanim materijalom težiti maksimalno 80 kg.

Uređaj ne upotrebljavajte kao zamjenu za vodič.

Uređaj nije prikladan za uporabu u neprekidnom stacionarnom radu, u automatskim ili poluautomatskim postrojenjima. Osobe koje upravljaju uređajem treba prije započinjanja rada i rukovanja uređajem informirati o opasnostima koje mogu uzrokovati određeni materijali te o sigurnom zbrinjavanju usisanog materijala.

Upotreba ispod površine vode je zabranjena.

Ljudi i životinje ne smiju se isisavati ovim uređajem.

Kako biste izbjegli elektrostatičke efekte, koristite antistatičko usisno crijevo.

Uređaj je namijenjen za poduzetničku uporabu, npr. u hotelima, školama, bolnicama, tvornicama, trgovinama, uredima ili kod iznajmljivanja.

Ne smiju se obrađivati materijali opasni po zdravlje (npr. azbest).

Radno okruženje mogu biti: gradilište, radionica, renovacije, pregradnje i novogradnje.

Pridržavajte se navoda o radu, njezi i održavanju u uputi za uporabu.

Kako biste izbjegli opasnost od ozljeda, rabite samo originalni Hiltijev pribor i uređaje.

Uređaj i njemu pripadajuća pomoćna sredstva mogu biti opasna ako ih nepropisno i neispravno upotrebljava neosposobljeno osoblje.

Manipulacije ili preinake na uređaju nisu dozvoljene.

Slijedite sigurnosne naputke i naputke o uporabi korištenog pribora.

Kako biste izbjegli opasnosti, upotrebljavajte samo dozvoljene akumulatorske pakete i punjače.

Akumulatorske pakete ne upotrebljavajte kao izvor energije za druga nespecificirana trošila.

2.2 Postavke promjera crijeva (samo VC 20-UM-Y/ VC 40-UM-Y)

Za ispravno podešavanje razine upozoravajućeg tona M-funkcije odaberite promjer crijeva prema crijevu koje koristite s uređajem.

2.3 Isporuka standardne opreme sadrži:

- 1 Uređaj zajedno s elementom filtra
- 1 Usisno crijevo u cijelosti s električno provodljivim priključkom crijeva koji, kolčakom crijeva i konusnim adapterom
- 1 Vrećica za prašinu od plastike PE VC 20
- 1 Uputa za uporabu

2.4 Uporaba produžnog kabela

Koristite samo produžne kabele koji su dozvoljeni za konkretnu namjenu i imaju odgovarajući promjer. U suprotnom slučaju može doći do gubitka snage uređaja i pregrijavanja kabla. Redovito provjeravajte da na produžnom kabele nema oštećenja. Zamijenite oštećene produžne kabele.

Preporučeni minimalni presjeci i max. dužine kabela za uređaj u radu s električnim alatom spojenim preko utičnice na uređaju:

Promjer vodiča	1,5 mm ²	2,5 mm ²	3,5 mm ²
Mrežni napon 220-240 V	20 m	40 m	50 m

Koristite samo produžni kabel sa zaštitnim vodičem.

Ne upotrebljavajte produžne kabele koji imaju presjek vodiča manji od 1,5 mm².

2.5 Produžni kabeli na otvorenom

Na otvorenom upotrebljavajte samo za to dozvoljene i odgovarajuće označene produžne kablove.

2.6 Uporaba generatora ili transformatora

Ovaj uređaj se može pokretati pomoću generatora ili ugrađenog transformatora ukoliko se poštuju slijedeći uvjeti: Predana snaga u wattima mora imati najmanje dvostruku vrijednost snage navedene na označnoj pločici uređaja, radni napon mora svakodobno biti između +5 % i - 15 % nominalnog napona, a frekvencija mora iznositi 50 do 60 Hz i nikada više od 65 Hz, mora biti prisutan regulator napona s pojačalom brzine.

Na generator/transformatore ne priključujte istovremeno druge uređaje. Uključivanje i isključivanje drugih uređaja može prouzročiti podnaponske i/ili prenaponske vrhove koji mogu oštetiti uređaj.

2.7 Naputci za primjenu pribora

Pribor	Način primjene
Vrećica za prašinu od plastike PE VC 20/40	mineralne promjene, mokro i suho
Papirnata vrećica za prašinu VC 20/40	Primjene s drvom
Element filtra PTFE	mokra i intenzivna suha primjena
Element filtra VC 20/40	pretežno suho
Element filtra PES VC 20/40	mokro i suho
Usisno crijevo antistatičko 27 mm s 3,5 m	mokro i suho
Usisno crijevo antistatičko 36 mm s 4,65 m	mokro i suho

Za VC 20-UM-Y i VC 40-UM-Y neophodno treba koristiti vrećicu za prašinu (plastična vrećica za prašinu ili papirnata vrećica za prašinu)!

2.8 Stanje napunjenosti Li-Ion akumulatorskih paketa tijekom procesa punjenja

LED trajno svjetlo	LED treptajuće	Stanje napunjenosti u %
LED 1, 2, 3, 4	-	= 100 %
LED 1, 2, 3	LED 4	75 % do 100%
LED 1, 2	LED 3	50 % do 75 %
LED 1	LED 2	25 % do 50 %
-	LED 1	< 25 %

3 Pribor

Rezervni dijelovi, alat i pribor mogu se nabaviti u Hilti distribucijskim kanalima.

Oznaka	Broj artikla, opis
Vrećica za prašinu od plastike PE VC 20	203854, Usisivač M-klase: mineralne provjere
Vrećica za prašinu od plastike PE VC 40	203852, Usisivač M-klase: mineralne provjere
Papirnata vrećica za prašinu komplet VC 20	203858, Usisivač M-klase: Primjene s drvom
Papirnata vrećica za prašinu komplet VC 40	203856, Usisivač M-klase: Primjene s drvom
Element filtra PTFE	436058
Element filtra VC 20/40	203862
Element filtra PES VC 20/40	203863
Usisno crijevo antistatičko 27 mm s 3,5 m	203865
Usisno crijevo antistatičko 36 mm s 4,65 m	203867
Konusni adapter	203878
Ručka za potiskivanje VC 20	2044214
Ručka za potiskivanje VC 40	2047174
Ploča adaptera	2044211
Kutija za pribor	2044212
Komplet pribora	2044213, 1 koljenasta cijev, 3 produžne cijevi, 1 podna sapnica s lamelnim usnama i 1 komplet četkica

4 Tehnički podatci

Tehničke izmjene pridržane!

Dimenzionirani napon	220...240 V	220...240V/CH	220...240V/GB	220...240V/NZ	36 V
Dimenzionirana potrošnja	1.200 W	1.200 W	1.200 W	1.200 W	750 W
Priključna snaga integrirane utičnice na uređaju za električni alat (ukoliko postoji)	2.000 W	700 W	1.400 W	800 W	
Mrežni priključni kabel (tip)	H07 RN-F 3G 1,5 mm ²	H07 RN-F 3G 1,5 mm ²	H07 RN-F 3G 1,5 mm ²	H07 RN-F 3G 1,5 mm ²	

Opskrba strujom	Mrežni pogon (230V)	Akumulatorski pogon
Maks. volumen struje (zrak) VC 20-U-Y, VC 40-U-Y	74 l/s	57 l/s
Maks. volumen struje (zrak) VC 20-UM-Y, VC 40-UM-Y	136 m ³ /h	106 m ³ /h
Maks. podtlak VC 20-U-Y, VC 40-U-Y	23 kPa	16,6 kPa
Maks. podtlak VC 20-UM-Y, VC 40-UM-Y	22 kPa	15,6 kPa

Informacije o uređaju i aplikacijama

Klasa zaštite	Klasa sigurnosne zaštite od prašine I
Vrsta zaštite	P X4 zaštićeno od prskanja vode

Obavijesti o buci i vibracijama (mjereno prema EN 60335-2-69):

Tipična razina emisije zvučnog tlaka prema ocjeni A	71 dB (A)
Nesigurnost za navedenu razinu zvuka	2,5 dB (A)
Triaksijalna vrijednost vibracija (vektorski zbroj vibracija)	< 2,5 m/s ²
Nesigurnost (K)	se uvažava u vibracijskoj vrijednosti

Uređaj	VC 20-U-Y/ VC 20-UM-Y	VC 40-U-Y/ VC 40-UM-Y
Frekvencija mreže	50 / 60 Hz	50 / 60 Hz
Težina prema EPTA-postupku 01/2003	15,3 kg / 15,3 kg	16,9 kg / 16,9 kg
težina usisnog crijeva	1,3 kg	1,3 kg
Dimenzije (D x Š x V)	545 mm X 380 mm X 545 mm	530 mm X 380 mm X 675 mm
Mrežni priključni kabel	5 m	5 m
Zapremnina spremnika	21 l	36 l
Korisna količina spremnika za prašinu	23 kg	40 kg
Korisna zapremina spremnika za vodu	13,5 l	25 l
Promjer usisnog crijeva (zakretni kolčak na strani usisivanja; kolčak na usisivaču na strani uređaja)	36 mm	36 mm
Temperatura zraka	-10... +40 °C	-10... +40 °C

hr

Uređaj	VC 20-U-Y/ VC 20-UM-Y	VC 40-U-Y/ VC 40-UM-Y
Automatsko čišćenje filtra (može se isključiti) cca. svakih	15 s	15 s

Stanica za punjenje

Izlazna snaga	365 W
Izlazni napon	7,2...36 V
Upravljanje	Elektronička kontrola punjenja i upravljanje preko mikrokontrolera
Hlađenje	Aktivno hlađenje
Akumulatorski paket	Litij-ionski

NAPOMENA

U slučaju previsokih ili preniskih temperatura produžuje se vrijeme punjenja akumulatorskog paketa. Hladne temperature mogu biti uzrok tome da akumulator ne bude u potpunosti napunjen.

Napon	Tip	Vrijeme punjenja	Na primjer za uređaje:
14,4 V	B 14/1.6 Li-Ion	21 min	SFC 14-A
14,4 V	B 14/3.3 Li-Ion	23 min	SFC 14-A
21,6 V	B 22/1.6 Li-Ion	21 min	SFC 22-A
21,6 V	B 22/2.6 Li-Ion	24 min	SFH 22-A
21,6 V	B 22/3.3 Li-Ion	31 min	SFC 22-A
36 V	B 36/3.0 Li-Ion	24 min	TE 6-A36
36 V	B 36/3.9 Li-Ion	44 min	TE 7-A
36 V	B 36/6.0 Li-Ion	42 min	TE 30-A

Akumulatorski paket	B 36/6.0 Li-Ion
Dimenzionirani napon	36 V
Kapacitet	6 Ah
Održavanje energije	216 Wh
Težina	1,8 kg
Vrsta članaka	Litij ionski
Nadzor temperature	NTC
Zaštita od dubinskog pražnjenja	da

5 Sigurnosne napomene

5.1 Opće sigurnosne napomene

UPOZORENJE! Pročitajte sigurnosne napomene i naputke. Pogreške kod pridržavanja sigurnosnih napomena i naputaka mogu dovesti do električnog udara, požara i/ili teških ozljeda. **Molimo sačuvajte sve sigurnosne napomene i upute za ubuduće.**

5.1.1 Sigurnost na radnom mjestu

- Područje rada održavajte čistim i osvijetljenim.** Nered i neosvijetljeno radno područje mogu dovesti do nezgoda.
- S uređajem ne radite u okolini ugroženoj eksplozijom, u kojoj se nalaze zapaljive tekućine, plinovi**

ili prašine. Uređaji proizvode iskre koje mogu zapaliti prašinu ili pare.

- Djecu i ostale osobe tijekom korištenja stroja udaljite iz područja rada.** Ako bi skrenuli pozornost sa posla mogli bi izgubiti kontrolu nad strojem.

5.1.2 Električna sigurnost

- Priključni utikač uređaja treba odgovarati utičnici. Na utikaču se ni u kojem slučaju ne smiju izvoditi izmjene. Ne koristite adapterske utikače zajedno sa zaštitno uzemljenim uređajima.** Originalni utikači i odgovarajuće utičnice smanjuju opasnost od električnog udara.

- b) **Izbjegavajte dodir tijela s uzemljenim površinama kao što su cijevi, radiator, štednjaci i hladnjaci.** Postoji povećana opasnost od električnog udara ako je vaše tijelo uzemljeno.
 - c) **Uređaj držite dalje od kiše ili vlage.** Prodiranje vode u električni uređaj povećava opasnost od električnog udara.
 - d) **Kabel ne upotrebljavajte za nošenje ili vješanje uređaja odnosno za izvlačenje utikača iz utičnice. Kabel držite dalje od izvora topline, ulja, oštrih rubova ili pokretljivih dijelova uređaja.** Oštećeni ili usukani kabeli povećavaju opasnost od električnog udara.
 - e) **Ako s uređajem radite na otvorenom, upotrebljavajte samo produžne kabele odobrene za uporabu na otvorenom.** Primjena produžnog kabela prikladnog za uporabu na otvorenom smanjuje opasnost od električnog udara.
 - f) **Ako ne možete izbjeći rad uređaja u vlažnom okruženju, koristite zaštitnu strujnu sklopku.** Uporaba zaštitne strujne sklopke smanjuje opasnost električnog udara.
- d) **Nekorištene uređaje spremite izvan dosega djece. Ne dopustite da uređaj koriste osobe koje s njim nisu upoznate ili koje nisu pročitale upute za uporabu.** Uređaji su opasni ako ih koriste neiskusne osobe.
 - e) **Stroj održavajte s pažnjom. Kontrolirajte rade li pokretljivi dijelovi stroja besprijekorno i nisu li zaglavljani, te jesu li dijelovi polomljeni ili tako oštećeni da negativno djeluju na funkciju stroja.** Uzrok mnogih nezgoda je loše održavanje strojeva.
 - f) **Stroj, pribor, radne uređaje itd. upotrebljavajte prema ovim uputama i onako kako je to propisano za dotični tip stroja. Kod toga uzmite u obzir radne uvjete i izvedene radove.** Uporaba strojeva za neke druge primjene različite od predviđenih, može dovesti do opasnih situacija.

5.1.3 Sigurnost ljudi

- a) **Budite pažljivi, pazite što činite i kod rada sa strojem postupajte razumno. Stroj ne koristite ako ste umorni ili pod utjecajem opojnih sredstava, alkohola ili lijekova.** Trenutak nepažnje kod uporabe stroja može dovesti do ozbiljnih tjelesnih ozljeda.
- b) **Izbjegavajte nehotično stavljanje u pogon. Uvjerite se, da je uređaj isključen, prije nego što priključite opskrbu naponom i/ili akumulatorski paket, ili ga primite ili nosite.** Ako kod nošenja uređaja prst držite na prekidaču ili ako je uređaj uključen i priključen na električnu mrežu, to može dovesti do nezgoda.
- c) **Izbjegavajte nenormalan položaj tijela. Zauzmite siguran i stabilan položaj tijela i u svakom trenutku održavajte ravnotežu.** Na taj način možete uređaj bolje kontrolirati u neočekivanim situacijama.
- d) **Nosite prikladnu odjeću. Ne nosite široku odjeću ili nakit. Neka vaša kosa, odjeća i rukavice budu što dalje od pomičnih dijelova.** Mlohavu odjeću, nakit ili dugu kosu mogu zahvatiti pomični dijelovi alata.
- e) **Ako se mogu montirati alati/uređaji za usisavanje i hvatanje prašine, provjerite jesu li isti priključeni i rabe li se pravilno.** Uporaba usisivača može smanjiti opasnost.

5.1.4 Uporaba i rukovanje uređaja

- a) **Ne preopterećujte uređaj. Za Vaše radove koristite za to predviđen uređaj.** S odgovarajućim uređajem radit ćete bolje i sigurnije, u navedenom području snage.
- b) **Ne upotrebljavajte uređaj s neispravnim prekidačem.** Uređaj koji se više ne može uključiti ili isključiti, opasan je i treba se popraviti.
- c) **Izvućite utikač iz utičnice i/ili akumulatorski paket iz uređaja prije podešavanja uređaja, zamjene dijelova pribora ili odlaganja uređaja.** Ovim mjerama opreza spriječit će se nehotično pokretanje uređaja.

5.1.5 Servisiranje

Popravak uređaja prepustite samo kvalificiranom stručnom osoblju i samo s originalnim zamjenskim dijelovima. Na taj će se način postići održavanje stalne sigurnosti uređaja.

5.2 Dodatne sigurnosne napomene

5.2.1 Osobna zaštitna oprema



- a) **Izvođač radova i osobe koje se nalaze u njegovoj neposrednoj blizini moraju tijekom rada nositi odgovarajuće zaštitne naočale, zaštitnu kacigu, zaštitu za uši, zaštitne rukavice te pri uporabi usisivača laganu zaštitu organa za disanje.**
- b) **Kod radova s mineralnom isplakom nosite zaštitnu odjeću i izbjegavajte kontakt s kožom (pH>9 nagrizaajuće)**

5.2.2 Zahtjevi za korisnika

- a) **Stroj smije koristiti, čistiti i održavati samo ovlašteno, obrazovano osoblje. To osoblje mora biti posebno upućeno u moguće opasnosti.**
- b) **Pogotovo pazite kada radite na stepenicama.**
- c) **Nemojte ništa priključivati u otvore na stroju. Ne radite sa strojem, ako su otvori blokirani. Pazite da u njih ne uđe prašina, mucice, dlake i ostali slični predmeti, koji bi mogli spriječiti dotok zraka.**

5.2.3 Stručno opremanje radnih mjesta



- a) **Pobrnite se za dobro prozračivanje radnoga mjesta.** Loše prozračena radna mjesta mogu izazvati zdravstvene tegobe zbog opterećenja prašinom.
- b) **Pobrnite se za urednost radne površine, a iz radnog okružja uklonite predmete na kojima bi se mogli ozlijediti.** Nered u području rada može prouzročiti nesreće.
- c) **Drugim osobama ne dozvolite dodirivanje uređaja ili produžnog kabela.**
- d) **Mrežni i produžni kabel prilikom rada uvijek provedite iza stroja.**Ovo smanjuje opasnost od spoticanja tijekom rada.
- e) **Nakon rada pospremite mrežni i produžni kabel te usisno crijevo.**To smanjuje opasnost od padanja.
- f) **Stroj ne transportirajte kranom.**
- g) **Djecu morate podučiti o tome, da se ne smiju igrati s uređajem.**
- h) **Uređaj nije namijenjen za to da se s njime služe osobe (uključujući djeca) s ograničenim fizičkim, osjetnim ili mentalnim sposobnostima ili da se s njime služe osobe bez iskustva i/ili znanja, osim ako ih ne nadzire osoba koja je odgovorna za njihovu sigurnost ili ako su dobili upute na koji način treba koristiti uređaj.**

5.2.4 Oprezno rukovanje i uporaba uređaja

- a) **Stroj nikada ne ostavljajte bez nadzora.**
- b) **Uređaj treba zaštititi od smrzavanja.**
- c) **Za usisavače M-klase treba paziti da se prilikom transporta ili kod nekorištenja uređaja otvor za priključivanje usisnog crijeva zatvori zatvornim kočakom.**
- d) **Provjerite pravilan dosjed filtra. Uvjerite se da je filter neoštećen.**
- e) **S usisivačem ne prelazite preko mrežnog kabela.**
- f) **Uređaj za ograničavanje razine vode treba prema navodima redovito čistiti četkom te pregledati da li na njemu ima znakova oštećenja.**
- g) **Akumulatorske baterije punite samo u punjačima koje preporučuje proizvođač.** Kod punjača, koji je prikladan za određenu vrstu akumulatorskih paketa, postoji opasnost od požara ako se rabi s drugim akumulatorskim paketima.
- h) **Nekorištenu akumulatorsku bateriju držite dalje od uredskih spaljalica, kovanica, ključeva, čavala, vijaka ili drugih sitnih metalnih predmeta koji bi mogli uzrokovati premošćenje kontakata.** Kratki spoj između kontakata akumulatorske baterije može dovesti do opeklina ili do požara.
- i) **Kod pogrešne uporabe može iz akumulatorske baterije iscuriti tekućina. Izbjegavajte doticaj s ovom tekućinom.** Kod slučajnog doticaja odmah isperite s vodom. Ako tekućina dođe u dodir s očima, odmah zatražite liječničku pomoć. Iscurjela tekućina može dovesti do nadražaja kože ili opeklina.

- j) **Akumulatorske pakete držite dalje od visokih temperatura i vatre.** Postoji opasnost od eksplozije.
- k) **Akumulatorski paketi se ne smiju rastavljati, gnječiti, zagrijavati iznad 80°C ili spaljivati.** U suprotnom slučaju postoji opasnost od požara, eksplozije i nagrizanja.
- l) **Izbjegavajte prodiranje vlage.**Vlaga koja je prodrla može uzrokovati kratki spoj te imati za posljedicu opeklina ili požar.
- m) **Upotrebljavajte samo akumulatorske pakete koji su dozvoljeni za dotični uređaj.** Kod uporabe drugih akumulatorskih paketa ili uporabe akumulatorskih paketa u druge svrhe postoji opasnost od požara i eksplozije.
- n) **Poštujte posebne smjernice za transport, skladištenje i rad Li-Ion akumulatorskih paketa.**
- o) **Izbjegavajte kratak spoj na akumulatorskom paketu.**Prije umetanja akumulatorskog paketa u uređaj provjerite jesu li kontakti akumulatorskog paketa i u uređaju oslobođeni od stranih tijela. Ako se kontakti akumulatorskog paketa spoje na kratko, postoji opasnost od požara, eksplozije i nagrizanja.
- p) **Ne smiju se puniti niti upotrebljavati akumulatorski paketi (primjerice akumulatorski paketi s napuklinama, polomljenim dijelovima, savinutim, izbijenim i/ili izvučenim kontaktima).**

5.2.5 Mehanički

Slijedite naputke za čišćenje i održavanje.

5.2.6 Električno



- a) **Utikač uključite u primjerenu, uzemljenu utičnicu, koja je sigurno instalirana te je određena sa svim lokalnim okolnostima.**
- b) **Ukoliko sumnjate u to, da li je utičnica sigurno uzemljena, neka je provjeri kvalificirani stručni električar.**
- c) **Redovito provjeravajte priključni vod stroja i u slučaju oštećenja ga odnesite na zamjenu ovlaštenom serviseru.** Redovito provjeravajte produžne kabele i zamijenite ih ako su oštećeni.
- d) **Provjerite nalaze li se stroj i pribor u propisnom stanju. Sa strojem i priborom ne radite ako su oštećeni, ako sustav nije potpun ili ako elementi posluživanja ne rade kako treba.**
- e) **Ne dodirujte oštećeni mrežni odn. produžni kabel.** Izvucite mrežni utikač iz utičnice. Oštećeni priključni i produžni kabeli predstavljaju opasnost od električnog udara.
- f) **Mrežni priključni vod može se zamijeniti samo tipom određenim u uputi za uporabu.**
- g) **Kod prekida struje:** Isključite stroj, utikač izvucite iz utičnice.
- h) **Izbjegavajte istovremeno priključivanje više strojeva na produžni kabel s višestrukim utičnicama.**

- i) Utičnicu na usisivaču upotrebljavajte samo za namjene utvrđene u uputama za uporabu.
- j) Gornji usisni dio nikada ne prskajte vodom: opasnost za osobe i stroj.
- k) Spojevi mrežnog i produžnog kabla ili kabla za priključivanje stroja moraju biti zaštićeni od prskanja.
- l) Mrežni priključni kabel izvucite direktno za utikač (ne povlačenjem ili trzanjem za priključni kabel).
- m) Usisivač ne postavljajte u drugi položaj rada povlačenjem za mrežni kabel.
- n) Sa strojem ne radite ako je zaprljan ili mokar. Prašina provodljivih materijala, koja se nakuplja na površini stroja, ili tekućine mogu pod nepovoljnim uvjetima dovesti do električnog udara. Stoga pri češćoj obradi provodljivih materijala odnesite zaprljane strojeve u redovitim razmacima na provjeru u Hiltijev servis.
- o) Uvjerite se da, da kabel ne leži u lokvi.
- p) Utičnicu i pribor ne dodirujte niti koristite mokrim rukama.

5.2.7 Usisani materijal



- a) Prašine opasne po zdravlje, ili prašine koje su zapaljive i/ili eksplozivne ne smiju se usisivati (magnezijsko-aluminijska prašina, azbest itd.).

- b) Uređaj u klasi prašine M primjeren je za usisavanje/isisavanje suhih, nezapaljivih prašina, piljevine, mineralnih prašina koje sadrže kremen i opasnih prašina ekspozicijskih graničnih vrijednosti od 0,1mg/m³. **Ovisno o opasnosti prašina koje se usisavaju/isisavaju uređaj mora biti opremljen prikladnim filtrima.**
- c) **Ne smiju se usisavati zapaljive, eksplozivne, agresivne tekućine (rashladna tekućina, sredsta za podmazivanje, benzin, topila, kiseline (pH < 5), lužine (pH > 12,5) itd.).**
- d) Stroj odmah isključite ako počne istjecati pjena ili tekućine.
- e) Izbjegavajte dodir s baznim ili kiselim tekućinama. Kod slučajnog dodicaja odmah isprati s vodom. Ako tekućina dospje u oči, isperite ih s puno vode i odmah potražite liječničku pomoć.
- f) Kod usisavanja vrućeg materijala do maksimalno 60°C nosite zaštitne rukavice.
- g) Ne usisavajte nikakve predmete koji bi mogli kroz vreću za prašinu dovesti do ozljeda (npr. šiljast ili oštar materijal).

5.2.8 Termički

Ne smiju se usisavati vrući materijali >60°C (užarene cigarete, vrući pepeo itd.).

6 Prije stavljanja u pogon



6.1 Usisivanje

OPREZ

Mrežni napon se mora podudarati s podacima na označnoj pločici. Stroj ne smije biti priključen na električnu mrežu.

OPASNOST

Stroj priključite samo na propisno uzemljeni strujni izvor.

OPREZ

U svakom trenutku pazite da je usisivač u sigurnom položaju pritiskanjem kočnica na kotačima.

OPREZ

Kod postavljanja glave usisivača pazite da se ne priklještite te da ne oštetite mrežni kabel.

6.1.1 Prvo stavljanje u pogon

1. Izvadite uređaj iz pakiranja te spojite isporučeno usisno crijevo u otvor za priključivanje.

NAPOMENA Za usisivanje prašina graničnih vrijednosti eksplozivnosti od 0,1mg/m³ upotrebljavajte izvedbu u M klasi. Vrećicu za prašinu (plastičnu) za mineralne prašine ili papirnatu vrećicu za prašinu od piljevine umetnite u spremnik prema uputama.

NAPOMENA Za usisavanje bezopasnih prašina: plastičnu vrećicu za prašinu umetnite u spremnik prema uputama (upute otisnute).

6.1.1.1 Umetnite papirnatu vrećicu za prašinu za usisivanje piljevine 2

1. Otvorite oba zatvarača.
2. Glavu usisivača podignite sa spremnika za prašinu.
3. Umetnite kartonsku prirubnicu papirnate vrećice za prašinu u plastični adapter.
4. Uglavite plastični adapter s papirnatom vrećicom za prašinu u predviđeni priхват na spremniku.
5. Glavu usisivača postavite na spremnik za prašinu.

6. Zaklopite oba zatvarača.
7. Uvjerite se da je glava usisivača pravilno montirana i završljena.
8. Usisno crijevo priključite na uređaj.

6.1.1.2 Umetanje plastične vrećice za prašinu

1. Otvorite oba zatvarača.
2. Glavu usisivača podignite sa spremnika za prašinu.
3. Pričvrstite novu plastičnu vrećicu za prašinu (upute otisnute) u spremniku za prašinu.
4. Glavu usisivača postavite na spremnik za prašinu.
5. Zaklopite oba zatvarača.

6.2 Punjenje akumulatorskih paketa

6.2.1 Savjesno postupanje s akumulatorima

OPREZ

Uređaj je prilagođen za uporabu navedenih Hilti akumulatorskih paketa. Drugi akumulatorski paketi se ne smiju puniti. To bi u suprotnom slučaju moglo dovesti do tjelesnih ozljeda, vatre, požara i uništavanja akumulatorskih paketa i uređaja. Iz pokvarenog akumulatorskog paketa može izlaziti nagrizajuća tekućina. Izbjegavajte kontakt s tom tekućinom.

NAPOMENA

Prije umetanja akumulatorskih paketa u stanicu za punjenje provjerite jesu li kontakti čisti i bez masti.

Akumulatorski paket čuvajte na hladnom i suhom mjestu. Akumulatorski paket nikada ne skladištite na suncu, na radiatorima ili iza ostakljenih površina. Na kraju njihovog vijeka trajanja akumulatori se moraju zbrinuti na odlagalištu otpada prema propisima o zaštiti okoliša.

6.2.2 Punjenje akumulatora



OPASNOST

Upotrebjavajte samo predviđene akumulatorske pakete.

OPASNOST

Akumulatorske pakete koristite samo u uređaju ili u Hilti punjačima.

6.2.2.1 Prvo punjenje novih akumulatorskih paketa

Akumulatorske pakete u potpunosti napunite prije prvog stavljanja u pogon.

6.2.2.2 Punjenje upotrebljivanih akumulatora

OPASNOST

Akumulatorske pakete koristite samo u uređaju ili u Hilti punjačima.

Prije nego akumulatorski paket umetnete u stanicu za punjenje, sa sigurnošću utvrdite da su vanjske površine akumulatorskih paketa čiste i suhe.

6.2.2.3 Ponavljajuće punjenje litij ionskih akumulatorskih paketa

OPREZ

Uvjerite se da su vanjske površine akumulatorskog paketa čiste i suhe prije nego što ga umetnete u stanicu za punjenje.

Li-ionski akumulatorski paketi su svakodobno spremni za uporabu, čak i u djelomično napunjenom stanju. Napredak punjenja prikazan je putem LED dioda.

6.2.3 Umetanje akumulatorskog paketa

OPASNOST

Upotrebjavajte samo predviđene akumulatorske pakete.

1. Otvorite pokrov akumulatora.
2. Akumulatorski paket potiskujte straga u uređaj sve dok ne uskoči uz graničnik čujnim klikom.
3. **OPREZ** Akumulatorski paket koji pada može ugroziti Vas kao i ostale osobe.
Prije početka rada prekontrolirajte siguran dosjed akumulatorskog paketa u uređaju.

6.2.4 Vađenje akumulatorskog paketa

1. Otvorite pokrov akumulatora.
2. Pritisnite jedan ili oba gumba za deblokadu.
3. Akumulatorski paket izvucite iz uređaja prema natrag.

6.2.5 Transport i skladištenje akumulatorskih paketa

Ukoliko akumulatorski paket odvajate s uređaja zbog transporta ili skladištenja, uvjerite se da kontakti akumulatorskog paketa nisu kratko spojeni. Izvadite sve slobodne i nepričvršćene metalne dijelove poput vijaka, čavala, kopči, otpuštenih dijelova vijaka, žice ili metalnih strugotina iz kovčega, kutije s alatom ili spremnika za transport odn. spriječite kontakt ovih dijelova s akumulatorskim paketima.

Prilikom slanja akumulatorskih paketa (cestovnim, željezničkim, brodskim ili zračnim transportom) poštujujte važeće nacionalne i međunarodne transportne propise.

6.3 Usisavanje u akumulatorskom načinu rada (nakon punjenja)

Umetnite jedan ili dva akumulatorska paketa dopuštena za rad kao što je prethodno opisano.

NAPOMENA

Uvjerite se da su akumulatorski paketi napunjeni.

6.4 Transport

OPASNOST

Za usisavače M-klase treba paziti da se prilikom transporta ili kod nekoristenja uređaja otvor za priključivanje usisnog crijeva zatvori zatvornim kolčakom.



Uređaj se ne smije prenositi ako je pun.

Uređaj ispraznite prije nego što ga prenosite na drugo mjesto.

Nakon usisavanja vode uređaj ne prevrćite i ne transportirajte ga u ležećem položaju.

Za transport možete pomoću konusnog adaptera jedan u drugi utaknuti oba kraja crijeva.

hr

7 Posluživanje

UPOZORENJE

Za usisivač M-klase treba poštovati: **Prije nego uređaj uklonite iz područja s opasnim materijalima, usišite vanjski dio uređaja, isperite ga ili ga nepropusno zapakirajte. Svi dijelovi uređaja se moraju smatrati nečistima ako ste uređaj izvadili iz opasnog područja a prethodno se moraju provesti primjerene mjere, kako bi se izbjeglo rasprostiranje prašine.**

OPREZ

Za usisivač M-klase treba poštovati: **OPREZ: Uvijek koristite primjerenu vrećicu za sakupljanje prašine. Ovaj uređaj sadrži prašinu štetnu po zdravlje. Postupci pražnjenja i održavanja, uključujući i uklanjanje spremnika za sakupljanje prašine, smije provoditi samo stručno osoblje, koje nosi odgovarajuću zaštitnu opremu (masku za zaštitu od prašine P2 ili kvalitetnu jednokratnu odjeću). Ne pokrećite uređaj bez sustava filtriranja u cijelosti.**

OPREZ

U svakom trenutku pazite da je usisivač u sigurnom položaju pritiskanjem kočnica na kotačima.

7.1 Mrežni način rada

1. Mrežni utikač uključite u utičnicu.
2. Okrenite sklopku uređaja na položaj "ON".

7.2 Akumulatorski pogon

NAPOMENA

Uređaj radi s jednim ili s dva umetnuta akumulatorska paketa od 36V. S jednim akumulatorskim paketom s uređajem možete raditi samo polovinu vremena.

NAPOMENA

U akumulatorskom načinu rada se utičnica na uređaju ne može koristiti.

1. Umetnite najmanje jedan Hiltijev 36V 6.0Ah litij ionski akumulatorski paket u komoru za akumulator.
2. Okrenite sklopku uređaja na položaj "ON".
3. Tijekom rada se stanje napunjenosti prikazuje putem prikaza na uređaju.

7.3 Podešavanje promjera crijeva (VC 20-UM-Y/ VC 40-UM-Y)

Za ispravno podešavanje razine upozoravajućeg tona M-funkcije odaberite promjer crijeva prema crijevu koje koristite s uređajem.

7.4 Rad s korištenjem utičnice na uređaju (samo u mrežnom načinu rada)

OPASNOST

Utičnica je namijenjena samo za izravno priključivanje električnih alata na usisivač.

NAPOMENA

Prije umetanja mrežnog utikača u utičnicu uvjerite se da je električni alat isključen.

NAPOMENA

Kod električnih alata priključenih na utičnicu na uređaju treba se pridržavati njihovih uputa za uporabu i sigurnosnih napomena.

NAPOMENA

Provjerite da li je maksimalni prihvat snage električnog alata za priključivanje ispod dopuštene maksimalne snage utičnice na usisivaču (tabela "Tehnički podatci" i natpis na utičnici na uređaju).

1. Mrežni utikač uređaja umetnite u utičnicu.
2. Okrenite sklopku uređaja u položaj "AUTO".
3. Uključite električni alat. Usisivač se automatski pokreće.

NAPOMENA Nakon isključivanja električnog alata uređaj još neko vrijeme radi kako bi se isisala prašina koja se nalazi u usisnom crijevu.

7.5 Usisivanje suhe prašine

NAPOMENA

Prije isisavanja suhih prašina i posebice mineralnih prašina treba paziti da se u spremniku nalazi prava vreća za prašinu (Hilti pribor). Usisni materijal nakon toga se može jednostavno i čisto zbrinuti.

OPREZ

Usisani materijal se mora zbrinuti prema zakonskim propisima.

OPREZ

Nikada ne usisavajte bez elementa filtra.

OPREZ

Kod postavljanja glave usisivača pazite da se ne priključite te da ne oštetite mrežni kabel.

7.5.1 Automatsko čišćenje elementa filtra

NAPOMENA

Prilikom čišćenja elementa filtra ne udarajte o tvrde predmete i ne obrađujte ga tvrdim odnosno šiljastim predmetima. Time se smanjuje trajnost elementa filtra.

NAPOMENA

Element filtra ne smije se čistiti pneumatskim čistačem. Ovakvo čišćenje može dovesti do kidanja materijala filtra.

NAPOMENA

Element filtra je potrošni dio. Treba ga zamijeniti najmanje polugodišnje, a kod intenzivnijeg korištenja uređaja i češće.

NAPOMENA

Čišćenje elementa filtra djeluje samo kod priključenog usisnog crijeva.

Uređaj raspolaže automatskim čišćenjem filtra kako bi se element filtra što je više moguće oslobodio od prionule prašine. Čišćenje filtra se može uključiti pritiskom na tipku (16) ISKLJ i ponovnim pritiskom an tipku UKLJ. Status je prikazan pomoću "Prikaz statusa automatskog čišćenja filtra": Lampica svijetli = čišćenje filtra je aktivno. Lampica ne svijetli = čišćenje filtra je deaktivirano. Kod svakog uključivanja uređaja se čišćenje filtra automatski uključuje na UKLJ.

Element filtra se automatski čisti zapuhom zraka (pulsirajući zvuk).

7.5.2 Zamjena papirnate vrećice za prašinu 2

OPASNOST

Uvjerite se, da predmeti na koje biste se mogli ozlijediti nisu probili vrećicu.

OPREZ

Usisani materijal se mora zbrinuti prema zakonskim propisima.

1. Izvucite mrežni utikač iz utičnice.
2. Otvorite oba zatvarača.
3. Glavu usisivača podignite sa spremnika za prašinu.
4. Kod papirnate vrećice za prašinu oprezno odvojite koščak filtarske vrećice s adaptera.
5. Koščak filtarske vrećice zatvorite klizačem.
6. Očistite krpom spremnik za prašinu.
7. Pričvrstite novu vrećicu za prašinu u spremniku za prijavštinu.
8. Glavu usisivača postavite na spremnik za prašinu.
9. Zaklopite oba zatvarača.

7.5.3 Zamjena plastične vreće za prašinu 4

OPASNOST

Uvjerite se, da predmeti na koje biste se mogli ozlijediti nisu probili vrećicu.

OPREZ

Usisani materijal se mora zbrinuti prema zakonskim propisima.

1. Izvucite mrežni utikač iz utičnice.
2. Otvorite oba zatvarača.
3. Glavu usisivača podignite sa spremnika za prašinu.
4. Plastičnu vrećicu za prašinu zatvorite kabelskim spojnikom ispod utisnutih rupica.
5. Izvadite plastičnu vrećicu za prašinu.
6. Očistite krpom spremnik za prašinu.
7. Pričvrstite novu plastičnu vrećicu za prašinu (upute otisnute) u spremniku za prašinu.
8. Glavu usisivača postavite na spremnik za prašinu.
9. Zaklopite oba zatvarača.

7.6 Akustički signal (VC 20-UM-Y/ VC 40-UM-Y)

Ako brzina zraka u usisnom crijevu padne pod 20 m/s, zbog sigurnosnih se razloga začuje akustični upozoravajući signal. Uzroke pogledajte u poglavlju Traženje grešaka.

7.7 Usisavanje tekućina

OPASNOST

Ne usisavajte prašine koje su opasne po zdravlje.

OPASNOST

Kod radova održavanja treba izvoditi mrežni utikač iz utičnice te izvoditi akumulatorski paket iz uređaja.

OPREZ

Nikada ne usisavajte bez elementa filtra.

7.7.1 Prije isisavanja tekućina

1. Izvadite vreću za prašinu iz spremnika za prašinu.
2. Provjerite da elektrode za nadzor razine punjenja (dvije metalne ploče na donjoj strani glave usisivača) nisu zaprljani te ih očistite četkicom od nečistoća.

7.7.2 Tijekom isisavanja tekućina

I Za mokro usisavanje po mogućnosti upotrijebite poseban element filtra.

NAPOMENA

Po mogućnosti upotrijebite Hilti PTFE element filtra.

Ukoliko se počne pojavljivati ili širiti pjena, odmah prekinite sa radom te ispraznite spremnik. Kod dostizanja maksimalne dozvoljene razine tekućine uređaj se automatski isključuje.

7.7.3 Nakon usisivanja tekućina:

1. Otvorite oba zatvarača.
2. Glavu usisivača podignite sa spremnika za prašinu.
3. Ispraznite spremnik i očistite ga s vodenim crijevom a elektrode četkom.

7.8 Nakon rada

1. Isključite električni alat.
2. Okrenite sklopku uređaja na "OFF".
3. Izvucite mrežni utikač iz utičnice.
4. Namotajte mrežni kabel na namatanje kabela.

- Namotajte usisno crijevo oko uređaja i fiksirajte kraj u držaču crijeva.
- Uređaj zašтите od neovlaštene uporabe i odložite ga u suhu prostoriju.

7.9 Pražnjenje spremnika za prašinu

OPREZ

Prije pražnjenja usisanog materijala skinite sve dijelove pričvršćene na glavi usisivača (npr. Hilti kovčeg uređaja) s ploče adaptera.

7.9.1 Ispraznite spremnik za prašinu kod suhих prašina

7.9.1.1 Prije pražnjenja spremnika za prašinu valja obaviti sljedeće radnje:

- Izvučite mrežni utikač iz utičnice.
- Gornji dio usisivača podignite sa spremnika za prašinu i postavite ga na ravnu podlogu.

7.9.1.2 Nakon pražnjenja spremnika za prašinu valja obaviti sljedeće radnje:

OPREZ

Kod postavljanja glave usisivača pazite da se ne priključite te da ne oštetite mrežni kabel.

Postavite usisnu glavu na spremnik za prašinu i zaklopite oba zatvarača.

7.9.2 Pražnjenje spremnika za prašinu bez vreće za prašinu (kod tekućina)

NAPOMENA

Usisani materijal se mora zbrinuti prema zakonskim propisima.

- Spremnik za prašinu ispraznite prevrtanjem koristeći predviđena zahvatna korita.
- Očistite rub spremnika za prašinu mokrom krpom.

7.10 Rad kao stanica za punjenje

Pregled prikaz statusa na stanici za punjenje

Trajno svjetlo	Uređaj je priključen na mrežu i spreman za rad.
Treptajuće svjetlo	Akumulatorski paket je prehladan ili prevruć, ne puni se. Kada akumulatorski paket postigne potrebnu temperaturu, uređaj se automatski preklapa na proces punjenja.
Lampica ugašena	Smetnja na punjaču. Isključite uređaj i ponovno ga uključite, ako je lampica i dalje ugašena, pošaljite uređaj u servisnu radionicu Hilti.

7.10.1 Prikaz tijeka punjenja

Ukoliko je zelena LED dioda prikaza statusa stanice za punjenje trajno upaljena, treperenje jedne LED-diode obaja prikaza stanja punjenja prikazuje postupak punjenja.

7.10.2 Pokazatelj previsoke / preniske temperature

Treperenje zelene LED diode na prikazu stanice za punjenje prikazuje je li akumulatorski paket prevruć ili prehladan. LED-dioda na akumulatorskom paketu uz to prikazuju stanje napunjenosti litij ionskih akumulatorskih paketa.

7.10.3 Prikaz neispravnog akumulatorskog paketa

Ukoliko zelena LED-dioda prikaza statusa na stanici za punjenje trajno svijetli a sve LED diode prikaza stanja napunjenosti su isključene, izvučite odgovarajući akumulatorski paket iz stanice za punjenje. Ako i LED diode prikaza stanja napunjenosti nakon aktiviranja signala stanja napunjenosti na akumulatorskom paketu ostanu ugašene, akumulatorski paket je pokvaren. Akumulatorski paket odnesite na provjeru u centar Hilti.

7.11 Korištenje transportnih kolica

- Montirajte ručku za potiskivanje sukladno priloženoj uputi za montažu.
- Pričvrstite ploču adaptera sukladno priloženoj uputi za montažu.
- Preklopite ručku za držanje kovčega u okomiti položaj.
- Gurnite željeni Hiltijev kovčeg uređaja pomoću ručke preko ručke za držanje kovčega. Uvjerite se da je natpis Hilti kovčega vidljiv i čitljiv (da ne stoji na glavačke).

- Kovčezi uređaja Hilti zaštićeni su pomoću rebara i ručke za držanje kovčega od isključuća.

NAPOMENA Maksimalno punjenje iznosi 25 kg. Naslažite na hrpu samo toliko kovčega da ručka za držanje kovčega uvijek viri iznad najvišeg kovčega.

7.12 Fiksiranje DPC 20 (primjene s uređajem za brušenje DG 150)

- Montirajte ručku za potiskivanje sukladno priloženoj uputi za montažu.

2. Pričvrstite ploču adaptera sukladno priloženoj uputi za montažu.

3. Pobrinite se da ručka za držanje kovčega bude u vodoravnom položaju.
4. Stavite DPC 20 u udubljenja. Uvjerite se da je utičnica okrenuta prema naprijed.
5. Pričvrstite DPC 20 gubicama za zatezanje.

8 Čišćenje i održavanje

NAPOMENA

Prije otvaranja pokrova akumulatorskog paketa skinite sve dijelove pričvršćene na glavi usisivača (npr. Hilti kovčeg uređaja) s ploče adaptera.

NAPOMENA

Kod usisivanja mineralnih prašina koje sadrže kremen se automatsko čišćenje filtra ne smije isključiti.

OPREZ

Za usisivač M-klase treba poštovati: **OPREZ: Uvijek koristite primjerenu vrećicu za sakupljanje prašine. Ovaj uređaj sadrži prašinu štetnu po zdravlje. Postupci pražnjenja i održavanja, uključujući i uklanjanje spremnika za sakupljanje prašine, smije provoditi samo stručno osoblje, koje nosi odgovarajuću zaštitnu opremu (masku za zaštitu od prašine P2 ili kvalitetnu jednokratnu odjeću). Ne pokrećite uređaj bez sustava filtriranja u cijelosti.**

8.1 Zamjena elementa filtra

OPREZ

Nikada ne usisavajte bez elementa filtra.

8.1.1 Demontaža elementa filtra

1. Izvucite mrežni utikač iz utičnice.
2. Otvorite zaporne kopče za pokrov filtra.
3. Otvorite pokrov akumulatora sa zapornom spojkom.
4. Izvadite eventualno prisutne akumulatore iz pretinca za akumulator.
5. Dva zaporna vijka pokrova filtra odvijte ulijevo pomoću odvijača.
6. Podižite pokrov filtra na srednjoj ručici dok se ne uglati.
7. Oprezno izvadite element filtra.

8.1.2 Montaža elementa filtra

1. Očistite krpom brtvene površine.
2. Umetnite novi element filtra.
3. Zatvorite pokrov filtra preklopivši blokadu poklopca prema naprijed.
4. Dva zaporna vijka pokrova filtra privijte udesno pomoću odvijača.
5. Ponovno umetnite eventualno izvađene akumulatore.
6. Zatvorite pokrov akumulatora i blokirajte ga sa zapornom spojkom.

8.2 Provjerite nadzor razine punjenja

Provjerite da isključni kontakti nisu zaprljani te ih očistite četkom ukoliko je potrebno.

8.3 Zatvaranje uređaja

OPREZ

Kod postavljanja glave usisivača pazite da se ne priključite te da ne oštetite mrežni kabel.

1. Provjerite da na brtvi glave usisivača nema prljavštine te je po potrebi očistite krpom.
2. Glavu usisivača postavite na spremnik za prašinu.
3. Zaklopite oba zatvarača.

8.4 Čišćenje uređaja

OPASNOST

Izvucite mrežni utikač iz utičnice. Izvadite eventualno prisutne akumulatore iz pretinca za akumulator.

Uređajem nikada ne radite sa začepljenim prorezima za prozračivanje! Proreze za ventilaciju oprezno očistite suhom četkom. Vanjsku stranu uređaja redovito čistite krpom za čišćenje. Za čišćenje ne upotrebljavajte uređaj za prskanje, visokotlačni uređaj za čišćenje, parni raspršivač ili tekuću vodu! Time se može oštetiti električna sigurnost uređaja. Na ručkama uređaja ne smije biti ulja i masti. Ne upotrebljavajte sredstva za njegu na osnovi silikona.

Za usisivač M-klase treba poštovati: Pri održavanju i čišćenju uređaja se mora rukovati tako da ne dođe do opasnosti za servisno osoblje i druge osobe. Primijenite filtrirano prinudno odzračivanje. Nosite zaštitnu odjeću. Područje održavanja očistite tako da u okolinu ne dospiju opasni materijali.

Prije nego uređaj uklonite iz područja s opasnim materijalima, usišite vanjski dio uređaja, isperite ga ili ga nepropusno zapakirajte. Pritom pazite da se ne rasprostire nataložena, opasna prašina.

Kod radova održavanja i popravka moraju biti svi onečišćeni dijelovi, koji nisu mogli biti očišćeni na zadovoljavajući način umotani u nepropusne vrećice te zbrinuti sukladno propisima za zbrinjavanje.

Za usisivače klase M servis Hilti ili osposobljena osoba mora provesti tehničku provjeru na prašinu, primjerice na oštećenje filtra, nepropusnost uređaja za zrak i funkciju kontrolnih uređaja.

8.5 Održavanje Li-Ion akumulatorskih paketa

Izbjegavajte prodiranje vlage.

Akumulatorske pakete u potpunosti napunite prije prvog stavljanja u pogon.

Kako biste postigli maksimalni životni vijek akumulatorskih paketa, završite pražnjenje čim se snaga uređaja znatno smanji.

NAPOMENA

Kod daljeg rada uređaja se pražnjenje automatski završava prije nego što bi moglo doći do oštećenja ćelija. Uređaj se isključuje.

Akumulatorske pakete punite samo s dozvoljenim punjačima Hilti za Li-Ion akumulatorske pakete.

NAPOMENA

- Osvježavanje akumulatorskih paketa kao kod NiCd ili NiMH nije potrebno.
- Prekid procesa punjenja ne utječe na životni vijek akumulatorskog paketa.
- Postupak punjenja može započeti svakodobno, bez utjecaja na životni vijek. Memorijskog efekta kao pri NiCd ili NiMH nema.
- Akumulatorske pakete treba čuvati u napunjenom stanju na hladnom i suhom mjestu. Skladištenje akumulatorskih paketa kod visokih okolnih temperatura (iza prozorskih stakala) je nepovoljno, narušava životni vijek akumulatorskih paketa i povećava omjer samopražnjenja članaka.

- Ako se akumulatorski paket više ne može potpuno napuniti, izgubio je kapacitet zbog starenja ili preopterećenja. Rad s tim akumulatorskim paketom još je moguć, pri čemu biste akumulatorski paket što prije trebali zamijeniti novim.

8.6 Održavanje

UPOZORENJE

Popravke električnih dijelova smije obavljati samo električar.

Redovito provjeravajte je li na vanjskim dijelovima stroja došlo do oštećenja i funkcioniraju li besprijekorno svi elementi za posluživanje. Sa strojem ne radite, kada su dijelovi oštećeni ili kada dijelovi za posluživanje ne funkcioniraju besprijekorno. Stroj odnesite na popravak u Hilti servisnu službu.

8.7 Kontrola nakon radova na čišćenju i održavanju

Nakon radova održavanja i čišćenja treba provjeriti, da li je usisivač ponovno pravilno montiran te da li funkcionira bez pogrešaka.

Provedite ispitivanje funkcije.

9 Traženje kvara

OPASNOST

U slučaju smetnje izvucite mrežni utikač iz utičnice. Izvadite eventualno prisutne akumulatore iz pretinca za akumulator. Prije ponovnog stavljanja u pogon valja otkloniti smetnju.

9.1 Akumulatorski i mrežni način rada

Kvar	Mogući uzrok	Popravak
Aktiviranje akustičkog znaka upozorenja (smanjena snaga usisivanja; VC 20-UM-Y/ VC 40-UM-Y).	Vreća za prašinu puna.	Zamijenite vreću za prašinu. Pogledajte poglavlje: 7.5.3 Zamjena plastične vreće za prašinu 1 Pogledajte poglavlje: 7.5.2 Zamjena papirnate vrećice za prašinu 2
	Element filtra je jako onečišćen.	Uključite automatsko čišćenje filtra, zatim provedite "Power čišćenje": Povucite crijevo, rukom zatvorite usisni otvor, pustite da prođu tri ciklusa čišćenja. Po potrebi zamijenite element filtra. Pogledajte poglavlje: 8.1 Zamjena elementa filtra
	Crijevo usisivača ili pokrov za prašinu električnog alata začepljeni.	Očistite crijevo i pokrov za prašinu.
	Sklopka za odabir promjera crijeva na krivom položaju.	Pogledajte poglavlje: 7.3 Podešavanje promjera crijeva (VC 20-UM-Y/ VC 40-UM-Y)
	Prašina se ispuhuje s uređaja.	Nakupljanje prašine na brtvenim površinama spremnik/ glava.
	Element filtra nije pravilno montiran.	Čišćenje brtvenih površina. Iznova montirajte element filtra.
	Element filtra oštećen.	Ugradite novi element filtra.
	Brtvilo filtra oštećeno.	Ugradite novi element filtra.

Kvar	Mogući uzrok	Popravlak
Stroj ne radi ili se nakon kratkog pokretanja isključuje.	Aktivirao se je nadzor razine punjenja.	Elektrode nadzora razine punjenje i okolinu očistite četkicom.
Akumulatorski paket nije prepoznat, t.j. niti jedna LED dioda ne svijetli niti treperi.	Akumulatorski paket je prebrzo izvađen i umetnut.	Izvučite akumulatorski paket i ponovno ga umetnite nakon cca. 2s.

9.2 Mrežni način rada

Kvar	Mogući uzrok	Popravlak
Motor je prestao raditi	Isključio se osigurač mrežne utičnice	Uključite osigurač. Ako se ponovno isključi, potražite uzrok za struju preopterećenja
	Spremik je pun	Isključite stroj. Ispraznite spremnik. Pogledajte poglavlje: 7.9.2 Pražnjenje spremnika za prašinu bez vreće za prašinu (kod tekućina)
Stroj se neželjeno uključuje i isključuje ili dolazi do statičkih pražnjenja preko korisnika	Nije osiguran elektrostatski odvod; Stroj je priključen na neuzemljenu utičnicu.	Stroj priključite na uzemljenu utičnicu; Koristite antistatičko crijevo.
LED prikaza statusa punjača treperi.	Akumulatorski paket prevruć ili prehladan.	Akumulatorski paket dovedite na sobnu temperaturu.
Nema preklapanja na prazni akumulatorski paket.	Nema kontakta.	Ponovno umetnite akumulatorski paket.
	Akumulatorski paket nije prepoznat.	Akumulatorski paket izvadite iz uređaja i obratite se Hilti servisu.
Motor ne radi u automatskom načinu rada.	Priključeni stroj je pokvaren ili nije pravilno utaknut.	Provjerite djelovanje priključenog stroja odn. čvrsto utaknite utikač.
Automatsko čišćenje elementa filtra ne funkcionira.	Usisno crijevo nije priključeno.	Priključite usisno crijevo.
	APFC-sklopka je isključena (LED isključena).	Pritisnite APFC sklopku.

9.3 Akumulatorski pogon

Kvar	Mogući uzrok	Popravlak
Uređaj ne radi.	Korišten je krivi akumulatorski paket.	Umetanje pravilnog akumulatorskog paketa.
	Akumulator nije do kraja utaknut ili je ispražnjen.	Akumulator mora uskočiti sa čujnim klikom odnosno mora biti napunjen.
	Električni kvar.	Akumulatorski paket izvadite iz alata i obratite se Hilti servisu.
	Akumulatorski paket prevruć ili prehladan.	Akumulatorski paket dovedite na sobnu temperaturu.
Alat ne funkcionira a 1 LED dioda treperi.	Akumulator je ispražnjen.	Zamijenite akumulatorski paket, a prazan akumulatorski paket napunite.
	Akumulatorski paket prevruć ili prehladan.	Akumulatorski paket dovedite na sobnu temperaturu.
Uređaj ne funkcionira a LED dioda na punjaču treperi.	Zaštita od pregrijavanja.	Pustite da se uređaj ohladi.
Akumulatorski paket se prazni brže nego što je uobičajeno.	Stanje akumulatorskih paketa nije optimalno.	Dijagnoza kod tvrtke Hilti ili zamijenite akumulatorski paket.
Akumulatorski paket neće uskočiti u mjesto s čujnim "klikom".	Uskočnici na akumulatorskom paketu su zamazani.	Očistite uskočnike i utaknite akumulatorski paket. Ukoliko se poteškoće nastave obratite se Hilti servisu.

Kvar	Mogući uzrok	Popravak
Snažno razvijanje vrućine na uređaju ili akumulatorskom paketu.	Električni kvar.	Odmah isključite alat, izvadite akumulatorski paket iz alata i obratite se Hilti servisu.
Nema preklapanja na puni akumulatorski paket.	Nema kontakta.	Ponovno umetnite akumulatorski paket.
	Akumulatorski paket nije prepoznat.	Akumulatorski paket izvadite iz uređaja i obratite se Hilti servisu.
Uređaj se isključuje kod vađenja jednog akumulatorskog paketa, iako je umetnut i drugi akumulatorski paket.	Izvađeni akumulatorski paket je bio "aktivan", t.j. upravo je bio u načinu rada pražnjenja.	Isključite i ponovno uključite uređaj.

10 Zbrinjavanje otpada

OPREZ

Kod nestručnog zbrinjavanja opreme može doći do sljedećih događaja: Pri spaljivanju dijelova iz plastike nastaju otrovni plinovi opasni po zdravlje ljudi. Ako se baterije oštete ili jako zagriju, mogu eksplodirati i pritom uzrokovati trovanja, opekline, koroziju ili onečišćenje okoliša. Lakomislenim zbrinjavanjem omogućujete neovlaštenim osobama nepropisnu uporabu opreme. Pri tome mogu teško ozlijediti sebe i treće osobe kao i zagaditi okoliš.

OPREZ

Odmah zbrinite pokvarene akumulatorske pakete. Držite ih dalje od djece. Akumulatorske pakete ne rastavljajte niti ih ne spaljujte.

OPREZ

Akumulatorske pakete zbrinite prema nacionalnim propisima ili istrošene akumulatorske pakete vratite natrag tvrtci Hilti.



Strojevi tvrtke Hilti izrađeni su većim dijelom od materijala koji se mogu ponovno preraditi. Pretpostavka za to je njihovo stručno razvrstavanje. U mnogim državama je Hilti već spreman za preuzimanje Vašeg istrošenog stroja na ponovnu preradu. O tome se raspitajte u servisu tvrtke Hilti ili kod Vašeg savjetnika za prodaju.



Samo za EU države

Električne uređaje ne bacajte u kućne otpatke!

Prema Europskoj direktivi o starim električnim i elektroničkim aparatima i preuzimanju u nacionalno pravo moraju se istrošeni električni uređaji i akumulatorski paketi skupljati odvojeno i predati za ekološki ispravnu ponovnu preradu.

Zbrinjavanje isplake

Puštanje isplake u vodu ili u kanalizaciju je ekološki problematično bez prikladne pripreme. O postojećim se propisima informirajte kod lokalne uprave. Preporučujemo sljedeću pripremu:

1. Sakupite isplaku (na primjer pomoću mokrog usisavanja).
2. Pustite da se isplaka slegne i čvrsti dio zbrinite na odlagalištu građevnog otpada. (sredstva za koaguliranje mogu ubrzati proces razgradnje)
3. Prije ispuštanja ostatka lužine (bazično, pH-vrijednost > 7) u kanalizaciju, neutralizirajte ga dodavanjem kiselih sredstava za neutralizaciju ili razrjeđivanjem s velikom količinom vode.

Zbrinjavanje isplake

Sakupljenu isplaku treba zbrinuti u skladu s postojećim nacionalnim zakonskim propisima.

11 Jamstvo proizvođača o uređajima

Ukoliko imate pitanja oko uvjeta za garanciju, obratite se Vašem lokalnom HILTI partneru.

hr

12 EZ izjava o sukladnosti (original)

Oznaka:	Usisivač za mokro/suho usisivanje
Tipaska oznaka:	VC 20-U-Y/VC 20-UM-Y/VC 40-U-Y/VC 40-UM-Y
Generacija:	01
Godina konstrukcije:	2012

Pod vlastitom odgovornošću izjavljujemo da je ovaj proizvod suglasan sa sljedećim smjernicama i normama: 2006/42/EZ, 2004/108/EZ, 2011/65/EU, EN 60335-1, EN 60335-2-69, EN 60335-2-29, EN ISO 12100.

**Hilti Corporation, Feldkircherstrasse 100,
FL-9494 Schaan**



Paolo Luccini
Head of BA Quality and Process Management
Business Area Electric Tools & Accessories
07/2012



Johannes Wilfried Huber
Senior Vice President
Business Unit Diamond
07/2012

Tehnička dokumentacija kod:

Hilti Entwicklungsgesellschaft mbH
Zulassung Elektrowerkzeuge
Hiltistrasse 6
86916 Kaufering
Deutschland

VC 20-U-Y/VC 20-UM-Y/VC 40-U-Y/VC 40-UM-Y Праховсмукачка за мокро/сухо почистване

Преди работа с уреда прочетете настоящото Ръководство за експлоатация и съблюдавайте указанията в него.

Съхранявайте Ръководството за експлоатация винаги заедно с уреда.

Предавайте уреда на трети лица само заедно с Ръководството за експлоатация.

Съдържание	Страница
1 Общи указания	19
2 Описание	20
3 Принадлежности	22
4 Технически данни	23
5 Указания за безопасност	25
6 Въвеждане в експлоатация	28
7 Експлоатация	30
8 Обслужване и поддръжка на машината	33
9 Локализиране на повреди	35
10 Третиране на отпадъци	37
11 Гаранция от производителя за уредите	37
12 Декларация за съответствие с нормите на ЕС (оригинал)	38

1 Числата насочват съответно към фигури. Ще намерите фигурите към текста в съгънатата част на страниците. Разгънете я при изучаването на Ръководството за експлоатация.

В текста на настоящото Ръководство за експлоатация с »уред« винаги се обозначава Праховсмукачката

за сухо/мокро почистване VC 20-U-Y/VC 20-UM-Y/VC 40-U-Y/VC 40-UM-Y. Всички текстове в настоящото Ръководство за експлоатация се отнасят за всичките 4 уреда освен ако не са изрично упоменати за VC 20-UM-Y / VC 40-UM-Y.

Елементи на уреда, органи за управление и индикация 1

- 1 Ръкохватка
- 2 Ключ на уреда
- 3 Закопчалка
- 4 Контейнер за прах
- 5 Вдлъбнатини за хващане
- 6 Маркуч входен фитинг
- 7 Капак за входен фитинг (само VC 20-UM-Y/ VC 40-UM-Y)
- 8 Контакт на уреда
- 9 Държач за маркуч
- 10 Навиване на кабел
- 11 Смукателна глава
- 12 Закопчалка за капак на акумулатора
- 13 Диаметър на маркуча избиращ прекъсвач (само VC 20-UM-Y/ VC 40-UM-Y)
- 14 Отвори за закрепване за подвижна скоба (подвижната скоба е принадлежност)
- 15 Индикация за състоянието на зареждане
- 16 Бутон Почистване на филтър ИЗКЛ/ВКЛ
- 17 Индикация за статуса зарядна станция
- 18 Шахта на акумулатора (ляво/дясно)
- 19 Пробка капак на филтъра
- 20 Индикация за статуса Автоматично почистване на филтъра

1 Общи указания

1.1 Предупредителни надписи и тяхното значение

ОПАСНОСТ

Отнася се за непосредствена опасност, която може да доведе до тежки телесни наранявания или смърт.

ПРЕДУПРЕЖДЕНИЕ

Отнася се за възможна опасна ситуация, която може да доведе до тежки телесни наранявания или смърт.

ВНИМАНИЕ

Отнася се за възможна опасна ситуация, която може да доведе до леки телесни наранявания или материални щети.

УКАЗАНИЕ

Препоръки при употреба и друга полезна информация.

1.2 Обяснения на пиктограмите и други указания

Забранителни знаци



Забранено за транспорт с кран

Предупредителни знаци



Предупреждение за опасност от общ характер



Предупреждение за разяждащи материали



Предупреждение за опасно електрическо напрежение



Предупреждение за взривоопасни вещества

Препоръчителни знаци



Да се използва защитно облекло



Да се използват защитни ръкавици



Да се използват антифони



Да се използват защитни обувки



Да се използва респиратор

Символи



Преди употреба да се прочете Ръководството за експлоатация



Отпадъците да се рециклират

На уреда



ПРЕДУПРЕЖДЕНИЕ: Този уред съдържа вредни за здравето прахове. Изпразване и поддръжка, включително отстраняването на торбите с прах, могат да се предприемат само от компетентни лица, които носят подходящи лични защитни средства. Не включвайте, преди да е инсталирана цялата филтърна система и да са проверени функциите за контролиране на обемния поток.

Място на детайлите за идентификация върху уреда

Означението на типа и серийният номер са посочени върху табелката на уреда. Препишете тези данни във Вашето Ръководство за експлоатация и при възникнали въпроси винаги ги съобщавайте на нашето представителство или сервис.

Тип:

Поколение: 01

Серийн №:

2 Описание

2.1 Употреба по предназначение

Уредът представлява универсална индустриална прахосмукачка с ефективно почистване на сух прах. Тя може да се използва както за сухо, така и за мокро почистване.

Уредът може да се използва както включен към ел. мрежа, така и независим от мрежата с литиево-йонни акумулатори на Хилти 36V. При работа на ел. мрежа уредът може да бъде използван едновременно като универсална зарядна станция за всички литиево-йонни акумулатори на Хилти (14V/22V/36V). При използване на адапторна плоча или подвижна скоба (принадлежност) прахосмукачката може да бъде използвана като транспортна количка за до три броя куфарчета за уреди на Хилти.

Уредът е подходящ за изсмукване на отпадъчна вода при пробиването и рязането на минерални основи с диамантени боркорони на Хилти, респ. с диамантени стенорезни машини на Хилти и за изсмукване на големи количества минерални прахове в сух режим с диамантени шлайфове, шлифовъчно-отрезни машини, ударно-пробивни машини и боркорони за сухо пробиване на Хилти.

Уредите VC 20-UM-Y и VC 40-UM-Y са подходящи за събиране/изсмукване на сухи негорими прахове, течности, дървесни прахове, съдържащи кварц минерални прахове и опасни прахове с гранични стойности на експозиция (напр. МАК- или AGW-стойности) $\geq 0,1$ мг/м³ (клас обезпращеност M по IEC/EN 60335-2-69).

Изсмукването на всякакви други застрашаващи здравето вещества е забранено.

Изсмукването на масла и течности с температура по-висока от 60°C е забранено.

При изсмукване на прахове с гранични стойности на експозиция трябва да се подsigури достатъчна проветряемост на помещението, ако отработеният въздух от уреда се отвежда обратно в помещението (Съблюдавайте валидните за Вашия случай национални разпоредби).

Уредът не трябва да се използва за изсмукване на взривоопасни вещества, нажежени или горими, респ. възпламеними (изключение: дървесни прахове) и агресивни прахове (например магнезиево-алуминиев прах и т.н.) и течности (например бензин, разтворители, киселини, охлаждащи и мажещи средства и т.н.).

Уредът не трябва да се използва в легнало положение.

Уредът заедно с принадлежностите и включително изсмукания материал може да тежи макс. 80 кг.

Не използвайте уреда само като удължител за включване на друг уред.

Не използвайте уреда стационарно в режим на непрекъсната работа, както и в автоматични или полуавтоматични съоръжения.

Обслужващият уред персонал трябва да бъде информиран преди работа относно боравенето с уреда, произтичащите от материала опасности и безопасното третиране на изсмукания материал като отпадък.

Използването под вода е забранено.

Този уред не трябва да се използва за почистване на хора и животни.

За избягване на електростатични ефекти използвайте антистатичен смукателен маркуч.

Този уред е подходящ за професионална употреба, например в хотели, училища, болници, фабрики, магазини, офиси и отдавани под наем помещения.

Застршаващи здравето материали (напр. азбест) не трябва да се обработват.

Работното място може да е: строителна площадка, работилница, реставрация, реконструкция и ново строителство.

Спазвайте указанията за експлоатация, обслужване и поддръжка, посочени в Ръководството за експлоатация.

За предотвратяване на наранявания използвайте само оригинални принадлежности и инструменти на Хилти.

Уредът и неговите приспособления могат да бъдат опасни, ако бъдат използвани неправомерно от неквалифициран персонал и без съблюдаване на изискванията за работа.

Не са разрешени никакви манипулации или промени по уреда.

Съблюдавайте също така указанията за безопасност и експлоатация към използваните принадлежности.

За предотвратяване на опасности използвайте само разрешени акумулатори и зарядни устройства.

Не използвайте акумулаторите като източник на енергия за други странични потребители.

2.2 Настройки на диаметъра на маркуча (само VC 20-UM-Y/ VC 40-UM-Y)

За точната настройка на прага на предупредителния сигнал на M-функцията изберете диаметър на маркуч, съответстващ на използвания с уреда маркуч.

2.3 В доставката на стандартното оборудване влизат:

- 1 Уред включително филтърен елемент
- 1 Смукателен маркуч в комплект с накрайник, електрически проводим, муфа за маркуча и конусен адаптор
- 1 Торба за прах от синтетичен материал PE VC 20
- 1 Ръководство за експлоатация

2.4 Използване на удължителен кабел

Използвайте само разрешени за областта на приложение удължителни кабели с достатъчно голямо сечение. В противен случай може да възникне загуба на мощност на уреда и прегряване на кабела. Проверявайте редовно удължителния кабел за дефекти. Подменете повредените удължителни кабели.

Препоръчани минимални сечения и макс. дължини на кабелите за уреда при работа с един електроинструмент, включен към вградения контакт на уреда:

Сечение на проводника	1,5 мм ²	2,5 мм ²	3,5 мм ²
Мрежово напрежение 220-240 V	20 м	40 м	50 м

Използвайте само удължителни кабели със защитен проводник!

Не използвайте удължителен кабел със сечение по-малко от 1,5 мм².

2.5 Използване на удължителни кабели на открито

Използвайте на открито само допустимите за тази цел и съответно обозначени удължителни кабели.

2.6 Използване на генератор или трансформатор

Този уред може да се захранва от генератор или предоставен от строителната организация трансформатор, ако са спазени следните условия: Отдаваната мощност във ватове трябва да е минимално с двойно по-голяма максимална стойност от обозначената на типовата табелка на уреда величина, работното напрежение във всеки момент трябва да се намира в границите от +5 % до -15 % от номиналното напрежение, честотата трябва да е в диапазона от 50 до 60 Hz, но никога над 65 Hz и трябва да има автоматичен регулатор на напрежението с усилване на пусковия момент.

Никога не включвайте едновременно и други уреди към генератора/трансформатора. Включването и изключването на други уреди може да причини пикове в напрежението - повишено напрежение и/или понижено напрежение, които могат да увредят уреда.

2.7 Препоръки за използване Принадлежности

Принадлежности	Вид приложение
Торба за прах от синтетичен материал PE VC 20/40	мокро и сухо
Хартиена торба за прах VC 20/40	Използване при дървесина
Филтър елемент PTFE	мокро и интензивно сухо приложение
Филтър елемент VC 20/40	предимно сухо
Филтър елемент PES VC 20/40	мокро и сухо
Смукателен маркуч антистатичен 27 мм с дължина 3,5 м	мокро и сухо
Смукателен маркуч антистатичен 36 мм с дължина 4,65 м	мокро и сухо

За VC 20-UM-Y и VC 40-UM-Y е задължително да се използва торба за прах (торба за прах от синтетичен материал или хартиена торба за прах)!

2.8 Състояние на зареждане на литиево-йонни акумулатори в режим на зареждане

Светодиод - светещ постоянно	Светодиод - мигащ	Състояние на зареждане в %
Светодиоди 1, 2, 3, 4	-	= 100 %
Светодиоди 1, 2, 3	Светодиод 4	75 % до 100%
Светодиоди 1, 2	Светодиод 3	50 % до 75 %
Светодиод 1	Светодиод 2	25 % до 50 %
-	Светодиод 1	< 25 %

3 Принадлежности

Резервни части, инструменти и принадлежности можете да получите от търговската мрежа на Хилти.

Обозначение	Номер на модела, описание
Торба за прах от синтетичен материал PE VC 20	203854, Прахосмукачка от клас М: използване при минерали
Торба за прах от синтетичен материал PE VC 40	203852, Прахосмукачка от клас М: използване при минерали
Хартиена торба за прах VC 20	203858, Прахосмукачка от клас М: използване при дървесина
Хартиена торба за прах VC 40	203856, Прахосмукачка от клас М: използване при дървесина
Филтър елемент PTFE	436058
Филтър елемент VC 20/40	203862

Обозначение	Номер на модела, описание
Филтър елемент PES VC 20/40	203863
Смукателен маркуч антистатичен 27 мм с дължина 3,5 м	203865
Смукателен маркуч антистатичен 36 мм с дължина 4,65 м	203867
Конусен адаптор	203878
Подвижна скоба VC 20	2044214
Подвижна скоба VC 40	2047174
Адапторна плоча	2044211
Кутия за принадлежности	2044212
Комплект принадлежности	2044213, 1 извивка, 3 удължителни тръби, 1 подова четка с ламели и 1 комплект четки

4 Технически данни

Запазени права за технически изменения!

Номинално напрежение	220...240 V	220...240 V/CH	220...240 V/GB	220...240V/NZ	36 V
Номинална консумация	1200 W	1200 W	1200 W	1200 W	750 W
Мощност за присъединяване вграден контакт на уреда за електроинструмент (ако е наличен)	2000 W	700 W	1400 W	800 W	
Свързване към мрежа (тип)	H07 RN-F 3G 1,5 мм ²	H07 RN-F 3G 1,5 мм ²	H07 RN-F 3G 1,5 мм ²	H07 RN-F 3G 1,5 мм ²	

Електрозахранване	Работа на електрическата мрежа (230V)	Работа на акумулатора
Макс. обем на поток (въздух) VC 20-U-Y, VC 40-U-Y	74 л/сек	57 л/сек
Макс. обем на поток (въздух) VC 20-UM-Y, VC 40-UM-Y	136 м ³ /ч	106 м ³ /ч
Макс. подналягане VC 20-U-Y, VC 40-U-Y	23 kPa	16,6 kPa
Макс. подналягане VC 20-UM-Y/ VC 40-UM-Y.	22 kPa	15,6 kPa

Информации за уредите и приложенията

Клас на защита	Клас на защита I
Вид защита	IP X4 защитено срещу пръски

Информация за шума и вибрациите (измерено по EN 60335-2-69):

Типово ниво на звуковото налягане на емисиите по крива A	71 dB (A)
Отклонение от посочените нива на шума	2,5 dB (A)

Триаксиална вибрационна стойност (векторна сума на вибрациите)	< 2,5 м/сек ²
Отклонение (К)	взема се под внимание в стойността на вибрациите

Уред	VC 20-U-Y / VC 20-UM-Y	VC 40-U-Y / VC 40-UM-Y
Мрежова честота	50 / 60 Hz	50 / 60 Hz
Тегло в съответствие с ЕРТА-Procedure 01/2003	15,3 кг / 15,3 кг	16,9 кг / 16,9 кг
Тегло смукателен маркуч	1,3 кг	1,3 кг
Размери (Д x Ш x В)	545 мм X 380 мм X 545 мм	530 мм X 380 мм X 675 мм
Мрежов кабел	5 м	5 м
Обем на резервоара	21 л	36 л
Номинален обем прах	23 кг	40 кг
Номинален обем вода	13,5 л	25 л
Диаметър на смукателния маркуч (въртяща муфа откъм смукателната страна; муфа за уреда откъм страната на уреда)	36 мм	36 мм
Температура на въздуха	-10...+40 °C	-10...+40 °C
автоматично почистване на филтъра (с изключване) припл. всички	15 сек	15 сек

Зарядна станция

Изходна мощност	365 W
Изходно напрежение	7,2...36 V
Управление	Електронен контрол на режимите на зареждане и управление чрез микроконтролер
Охлаждане	Активно охлаждане
Акумулатор	Литиево-йонен

УКАЗАНИЕ

При твърде високи или твърде ниски температури се удължава времето за зареждане на акумулатора. Ниските температури могат да доведат до състояние, в което акумулаторът не е зареден докрай.

Напрежение	Тип	Време за зареждане	Например за уредите:
14,4V	B 14/1.6 Li-Ion	21 мин	SFC 14-A
14,4V	B 14/3.3 Li-Ion	23 мин	SFC 14-A
21,6V	B 22/1.6 Li-Ion	21 мин	SFC 22-A
21,6V	B 22/2.6 Li-Ion	24 мин	SFH 22-A
21,6V	B 22/3.3 Li-Ion	31 мин	SFC 22-A
36V	B 36/3.0 Li-Ion	24 мин	TE 6-A36
36V	B 36/3.9 Li-Ion	44 мин	TE 7-A
36V	B 36/6.0 Li-Ion	42 мин	TE 30-A

Акумулатор	B 36/6.0 Li-Ion
Номинално напрежение	36 V
Капацитет	6 Ah
Енергоресурс	216 Wh
Тегло	1,8 кг

Акумулатор	B 36/6.0 Li-Ion
Тип клетки	Литиево-йонен
Контрол на температурата	NTC
Защита от прекомерно разреждане	да

5 Указания за безопасност

5.1 Общи указания за безопасност

ПРЕДУПРЕЖДЕНИЕ! Запознайте се с всички указания за безопасност и инструкции. Неспазването на приведените по-долу указания за безопасност и инструкции може да доведе до токов удар, пожар и/или тежки наранявания. **Съхранявайте всички указания за безопасност и инструкции за бъдещи справки.**

5.1.1 Безопасност на работното място

- Поддържайте работното си място чисто и добре осветено.** Безпорядъкът или недостатъчното осветление могат да доведат до злополуки.
- Не използвайте уреда във взривоопасна среда или на места, където има горими течности, газове или прах.** По време на работа в уредите се отделят искри, които могат да възпламенят прахообразни материали или пари.
- Дръжте деца и странични лица на безопасно разстояние, докато работите с уреда.** Ако вниманието Ви бъде отклонено, може да загубите контрола над електроинструмента.

5.1.2 Безопасност при работа с електроинструменти

- Щепселът на уреда трябва да е подходящ за контакта. В никакъв случай не се допуска изменение на конструкцията на щепсела.** Когато работите със занулени електроуреди, не използвайте адаптори за щепсела. Ползването на оригинални щепсели и контакти намалява риска от токов удар.
- Избягвайте допира на тялото Ви до заземени тела, например тръби, отоплителни уреди, печки и хладилници.** Рискът от електрически удар се увеличава, когато тялото ви е заземено.
- Предпазвайте уреда от дъжд и влага.** Проникването на вода в електроуредите повишава опасността от токов удар.
- Не използвайте кабела за цели, за които не е предназначен, например за носене на уреда, за окачване или за издърпване на щепсела от контакта.** Предпазвайте кабела от нагряване, масла, остри ръбове или движещи се части на уреда. Повредени или усукани кабели увеличават риска от токов удар.
- Когато работите с уред на открито, използвайте само удължителни кабели, подходящи за работа на открито.** Използването на удължителен кабел, предназначен за работа на открито, намалява риска от токов удар.

- Ако не можете да избегнете работа с електроуред в влажна среда, използвайте дефекто-токова защита.** Използването на дефекто-токова защита намалява риска от токов удар.

5.1.3 Безопасен начин на работа

- Бъдете концентрирани, следете внимателно действията си и постъпвайте предпазливо и разумно при работа с уреда. Не използвайте електроинструмента, когато сте уморени или под влиянието на наркотични вещества, алкохол или упойващи лекарства.** Един миг разсеяност при работа с електроуред може да доведе до изключително тежки наранявания.
- Внимавайте да не включите уреда случайно. Уверете се, че уредът е изключен, преди да го свържете към електрозахранването и/или акумулатора, преди да го вдигнете или пренасяте.** Ако при носене на уреда държите пръста си върху пусковия прекъсвач или ако при включено положение свържете уреда към електрозахранването, съществува опасност от злополука.
- Избягвайте неудобните положения на тялото. Работете в стабилно положение на тялото и във всеки един момент поддържайте равновесие.** Така ще можете да контролирате уреда по-добре, ако възникне неочаквана ситуация.
- Работете с подходящо облекло. Не работете с широки дрехи или украшения. Дръжте косата си, дрехите си и ръкавиците си на безопасно разстояние от въртящите се зена на електроинструментите.** Широките дрехи, украшенията и дългите коси могат да бъдат захванати и увлечени от въртящите се зена.
- Ако е възможно използването на външна аспирационна система, се уверете, че тя е включена и функционира изправно.** Използването на прахоуловител може да намали породените от прахове опасности.

5.1.4 Използване и третиране на уреда

- Не претоварвайте уреда. Използвайте уреда само съобразно неговото предназначение.** Ще работите по-добре и по-безопасно, когато използвате подходящия електроинструмент в зададения от производителя диапазон на натоварване.
- Не използвайте електроинструмент, чийто ключ е повреден.** Електроинструмент, който не може да бъде изключван и включван по предвидения от производителя начин, е опасен и трябва да бъде ремонтиран.

bg

- c) Извадете щепсела от контакта и/или отстранете акумулатора, преди да предприемете действия по настройка на уреда или смяна на принадлежностите, или преди да прерберете уреда. Тази предпазна мярка премахва опасността от задействане на уреда по невнимание.
- d) Съхранявайте неизползвани уреди на места, където не могат да бъдат достигнати от деца. Не допускайте уредът да бъде използван от лица, които не са запознати с него или не са прочели тези инструкции. Когато са в ръцете на неопитни потребители, уредите могат да бъдат опасни.
- e) Отнасяйте се към уреда грижливо. Проверявайте дали подвижните елементи функционират безупречно, дали не заклинват, дали има счупени или повредени детайли, които нарушават функциите на уреда. Преди да използвате уреда, се погрижете повредените детайли да бъдат ремонтирани. Много от злополуките се дължат на недобре поддържани уреди.
- f) Използвайте уредите, допълнителните приспособления, работните инструменти и т.н. съобразно инструкциите на производителя за съответния тип. Съобразявайте се и с конкретните работни условия, както и с дейностите, които трябва да бъдат извършени. Използването на уредите за цели, различни от предвидените от производителя, повишава опасността от злополука.

5.1.5 Сервиз

Ремонтът на електроинструментите трябва да се извършва само от квалифицирани специалисти и само с оригинални резервни части. По този начин се гарантира съхраняване на безопасността на електроинструмента.

5.2 Допълнителни указания за безопасност

5.2.1 Средства за персонална защита



- a) Работещият с уреда и намиращите се в близост лица трябва да използват при употреба и поддръжка на уреда подходящи защитни очила, защитна каска, антифони, предпазни ръкавици, подходящи обувки и респиратор (P2).
- b) При работа с отпадъчни води от пробиване на минерални основи носете защитно облекло и избягвайте контакт с кожата (pH>9 разяждащо)

5.2.2 Изисквания към потребителя

- a) Работата, обслужването и поддръжката на уреда може да се осъществяват само от оторизирани и обучени лица. Този персонал трябва да бъде инструктиран специално за възникващите опасности при работа с уреда.
- b) Бъдете особено внимателни, когато работите върху стъбли.
- c) Не пхайте нищо в отворите на уреда. Не работете с уреда, ако отворите са запушени. Поддържайте ги почистени от прах, власинки, косми и всякакви други предмети, препятстващи въздушния поток.

5.2.3 Правилна подготовка на работните места



- a) Осигурете добро проветряване на работното място. Недостатъчно проветрени работни площадки може да предизвикат увреждане на здравето чрез прекомерно запрашаване.
- b) Поддържайте ред на работното място. Дръжте далеч от работното място предмети, с които бихте могли да се нараните. При безпорядък на работната площадка може да възникнат злополуки.
- c) Не допускайте външни лица да пипат уреда или удължителния кабел.
- d) При работа следете мрежовият и удължителният кабел, както и смукателният маркуч да са винаги в положение назад от уреда. По този начин се намалява опасността от спъване и падане по време на работа.
- e) След работа винаги прибирайте мрежовия кабел, удължителния кабел и маркуча. По този начин се намалява опасността от спъване и падане.
- f) Не транспортирайте уреда с кран.
- g) Децата трябва да са инструктирани, че не бива да си играят с уреда.
- h) Уредът не е предназначен за ползване от лица (включително деца) с ограничени физически, сензорни или умствени способности или от лица, на които липсват познания и/или опит, с изключение на случаите, когато за по-голяма сигурност те са контролирани от компетентно лице или получават от него указания как да работят с уреда.

5.2.4 Грижливо отношение и използване на уреда

- a) Не оставайте уреда никога без надзор.
- b) Уредът трябва да се пази от замръзване.
- c) При прахосмукачките от клас M следва да се внимава при неизползване и транспорт на

уредата всмукателният фитинг да е затворен със затварящата муфа.

- d) Проверете правилното положение на филтъра. Проверете филтъра, да не е повреден.
- e) Не придвижвайте прахосмукачката върху мрежовия кабел.
- f) Ограничителят за нивото на водата следва регулярно да се почиства с четка и да се проверява за повреди според инструкцията.
- g) За зареждането на акумулаторните батерии използвайте само зарядните устройства, препоръчвани от производителя. За зарядно устройство, подходящо за определен вид акумулатори, съществува опасност от пожар, ако се използва с други акумулатори.
- h) Неизползаните акумулаторни батерии не трябва да влизат в контакт с големи или малки метални предмети, например кламери, монети, ключове, пирони, винтове и др., тъй като те могат да предизвикат късо съединение. Късото съединение може да доведе до изгаряния или пожар.
- i) При неправилно използване на акумулаторната батерия от нея може да изтече електролит. Избягвайте контакта с него. Ако въпреки това на кожата Ви попадне електролит, изплакнете мястото обилно с вода. Ако течността попадне в очите, потърсете допълнително лекарска помощ. Изтичащата течност може да причини кожни раздразнения или изгаряния.
- j) Не излагайте акумулаторите на високи температури и огън. Има опасност от експлозия.
- k) Акумулаторите не трябва да се разглобват, смачкват, да се нагряват над 80°C или да се изгарят. В противен случай има опасност от пожар, експлозия и кожни изгаряния.
- l) Не допускайте проникване на влага. Проникнала влага може да предизвика късо съединение и да доведе до изгаряния или пожар.
- m) Не използвайте други акумулатори, освен предвидените за съответния уред. При използване на други акумулатори или при използване на акумулаторите за други цели има опасност от възникване на пожар и експлозия.
- n) Спазвайте специалните нормативни изисквания за транспорт, съхранение и експлоатация на литиево-йонни акумулатори.
- o) Предотвратете късо съединение в акумулатора. Преди поставяне на акумулатора в уреда се уверете, че контактите на акумулатора и уреда са почистени от чужди тела. При късо съединение на контактите на акумулатора има опасност от пожар, експлозия и изгаряне с киселина.
- p) Повредени акумулатори (например акумулатори с пукнатини, счупени части, изкривени, хлътнали и / или прекалено издадени контакти) не трябва да се зареждат или използват.

5.2.5 Механически

Следвайте указанията за обслужване и поддръжка.

5.2.6 Електрически



- a) Поставете щепсела в подходящ, заземен контакт, който е инсталиран надеждно и отговаря на всички местни условия.
- b) Ако се съмнявате, дали контактът е заземен надеждно, подсигурете проверката му от квалифициран електроспециалист.
- c) Проверявайте редовно захранващия кабел на уреда и при повреда се обърнете за смяна към сервиз на Хилти. Проверявайте редовно удължителните кабели и ги подменяйте, ако те са повредени.
- d) Проверете дали уредът и принадлежностите са в изрядно състояние. Не ползвайте уреда и принадлежностите му, ако има повреди, системата не е комплектована изцяло или елементите за управление не работят нормално.
- e) Ако при работа мрежовият или удължителният кабел се повреди, не го докосвайте. Извадете щепсела от контакта. Повредените кабели или удължители представляват опасност от възникване на електрически удар.
- f) Мрежовият кабел може да се заменя само с посочения в Ръководството за експлоатация тип.
- g) При прекъсване на захранването: Изключете уреда, извадете щепсела от контакта.
- h) Избягвайте използването на удължителни кабели с разклонители и едновременната експлоатация на няколко уреда.
- i) Използвайте контакта на уреда само за предписаните в Ръководството за експлоатация цели.
- j) Никога не поливайте с вода горната част на прахосмукачката: Опасност за хората и уреда.
- k) Куплунзите на мрежовите, удължителните кабели или кабелите за включване на уреда трябва да са защитени срещу водни пръски.
- l) Изваждайте мрежовите кабели само чрез директно издърпване на щепсела (не дърпайте кабелите).
- m) Никога не премествайте прахосмукачката в друга работна позиция дърпайки за захранващия кабел.
- n) Не ползвайте уреда в нечисто или мокро състояние. Влагата или прахта по повърхността на уреда (най-вече от проводими материали) при неблагоприятни условия могат да предизвикат електрически удар. Поради това регулярно давайте замърсените уреди на проверка в сервизите на Хилти, особено ако често се работи с електропроводими материали.
- o) Уверете се, че кабелът не е попаднал в локви.
- p) Не използвайте контакта или принадлежностите с мокри ръце.

bg

5.2.7 Изсмукван материал



- bg**
- a) Не трябва да се събират застрашаващи здравето, горими и/или взривоопасни прахове (магнезиево-алуминиев прах и др.).
 - b) Уредът от клас обезпрашеност М е подходящ за събиране / изсмукване на сухи, негорими прахове, дървесни частици, съдържащи кварц минерални прахове и опасни прахове с гранични стойности на експозиция $\geq 0,1 \text{ mg/m}^3$. Според опасността на праховете за събиране / изсмукване уредът трябва да е оборудван с подходящи филтри.
 - c) Не трябва да се събират горими, взривоопасни, агресивни течности (охлаждащи теч-

ности и смазки, бензин, разтворители, киселини ($\text{pH} < 5$), основи ($\text{pH} > 12,5$) и др.)

- d) При изпускане на пяна или течности изключете незабавно уреда.
- e) Избягвайте контакта с алкални или кисели течности. Ако въпреки това на кожата Ви попадне електролит, изплакнете мястото обилно с вода. Ако течността попадне в очите, изплакнете ги обилно с вода и потърсете допълнително лекарска помощ.
- f) При изсмукване на горещ изсмукван материал до макс. 60°C носете предпазни ръкавици.
- g) Не изсмуквайте предмети, които могат да пробият торбата за прах и да доведат до наранявания (например остри или ръбести материали).

5.2.8 Термично

Горещи материали $>60^\circ\text{C}$ (горяща цигара, гореща пепел и др.) не трябва да се събират.

6 Въвеждане в експлоатация



6.1 Всмукване

ВНИМАНИЕ

Мрежовото напрежение трябва да съответства на посоченото на типовата табелка. Уредът не трябва да е включен в мрежата.

ОПАСНОСТ

Включвайте уреда само към заземен по правилата източник на електроенергия.

ВНИМАНИЕ

Погрижете се за стабилно положение на прахосмуквачката по всяко време чрез блокиране на колелата.

ВНИМАНИЕ

При поставяне на горната част внимавайте, да не се прищипете и да не повредите мрежовия кабел.

6.1.1 Първо пускане в експлоатация

- 1. Извадете уреда от опаковката и свържете доставения смукателен маркуч към входния фитинг на маркуча.

УКАЗАНИЕ За събиране на прахове с гранични стойности на експозиция $\geq 0,1 \text{ mg/m}^3$ използвайте модела от клас М. Следвайки указанията, поставете в контейнера торба за прах (синтетичен материал) за минерални прахове или хартиена торба за прах за дървесни прахове.

УКАЗАНИЕ За събиране на безопасни прахове: Поставете в контейнера торба за прах от синтетичен материал според инструкциите (отпечатана инструкция).

6.1.1.1 Поставяне на хартиена торба за изсмукване на дървесни прахове

1. Отворете двете закопчалки.
2. Отделете смукателната глава от контейнера.
3. Плъзнете картонения фланец на хартиената торба за прах в пластмасовия адаптор.
4. Фиксирайте пластмасовия адаптор с хартиената торба за прах в предвидения за целта приемник на контейнера.
5. Поставете смукателната глава върху контейнера.
6. Затворете двете закопчалки.
7. Уверете се, че смукателната глава е монтирана правилно и е застопорена.
8. Свържете смукателния маркуч към уреда.

6.1.1.2 Поставяне на торба за прах от синтетичен материал

1. Отворете двете закопчалки.
2. Отделете горната част на уреда от контейнера.
3. Закрепете нова торба за прах от синтетичен материал (отпечатана инструкция) в контейнера.
4. Поставете горната част върху контейнера.
5. Затворете двете закопчалки.

6.2 Зареждане на акумулатори

6.2.1 Внимателно боравене с акумулаторите

ВНИМАНИЕ

Уредът е предвиден за работа с посочените Хилти акумулатори. Не е разрешено зареждането на други акумулатори. В противен случай може да възникнат наранявания на хора, възпламеняване, пожар и разрушаване на акумулатора и уреда. От повредени акумулатори може да изтече разяждаща течност. Избягвайте директен контакт с тази течност.

УКАЗАНИЕ

Преди поставянето на акумулаторите в зарядната станция, проверявайте контактите им да са чисти и обезмаслени.

По възможност съхранявайте акумулатора на хладно и сухо място. Не оставяйте акумулатора продължително на слънце, върху отоплителни тела или до прозорци. При изтичане срока на годност акумулаторът трябва да се предаде и третира като отпадък съгласно изискванията.

6.2.2 Зареждане на акумулатора



ОПАСНОСТ

Използвайте само предвидените от Хилти акумулатори.

ОПАСНОСТ

Зареждайте акумулаторите само в уреда или в зарядни устройства на Хилти.

6.2.2.1 Първоначално зареждане на нов акумулатор

Преди използване за първи път заредете акумулатора докрай.

6.2.2.2 Зареждане на употребяван акумулатор

ОПАСНОСТ

Зареждайте акумулаторите само в уреда или в зарядни устройства на Хилти.

Преди да поставите акумулатора в зарядната станция, се уверете, че външните повърхности на акумулатора са чисти и сухи.

6.2.2.3 Повторно зареждане на литиево-йонен акумулатор

ВНИМАНИЕ

Уверете се, че външните повърхности на акумулатора са чисти и сухи преди да го поставите в зарядната станция.

Литиево-йонните акумулатори могат да се използват по всяко време, дори и в частично заредено състояние. Степента на зареждане се индицира чрез светодиодите.

6.2.3 Поставяне на акумулатора

ОПАСНОСТ

Използвайте само предвидените от Хилти акумулатори.

1. Отворете капака на акумулатора.
2. Плъзнете докрай акумулатора от задната страна в уреда, докато се чуе щракване в крайната позиция.
3. **ВНИМАНИЕ** Падналият акумулатор може да изложи на опасност Вас и други хора. Преди да започнете работа, проверете акумулаторът да е сигурно закрепен в гнездото на уреда.

6.2.4 Отстраняване на акумулатор

1. Отворете капака на акумулатора.
2. Натиснете единия или двата бутона за освобождаване.
3. Извадете акумулатора от уреда в посока назад.

6.2.5 Транспортиране и складиране на акумулатори

Ако отделяте акумулатора от уреда с цел транспортиране или складиране, уверете се, че контактите на акумулатора не са свързани на късо съединение. Извадете от куфарчето, от сандъчето за инструменти или от транспортната кутия незакрепени метални части, като напр. винтове, пирони, скоби, незакрепени накрайници за отвертки, жици или метални стружки, респ. предотвратете контакта на тези части с акумулаторите.

При експедиция на акумулатори (автомобилен, железопътен, морски или въздушен транспорт) съблюдавайте действащите национални и международни транспортни разпоредби.

6.3 Всмукване при работа на акумулатора (след зареждане)

Поставете разрешени за експлоатация един или два акумулатора, както е описано по-горе.

УКАЗАНИЕ

Уверете се, че акумулаторите са заредени.

6.4 Транспорт

ОПАСНОСТ

При прахосмукачките от клас M следва да се внимава при неизползване и транспорт на уреда всмукателният фитинг да е затворен със затварящата муфа.



Уредът не трябва да се пренася, когато е пълен. Изпразнете уреда, преди да го транспортирате на друго място.

При изсмукване на вода уредът не трябва да се обръща или да се пренася в легнало положение. За транспортиране с помощта на конусния адаптор можете да свържете двата края на маркуча.

bg

7 Експлоатация

ПРЕДУПРЕЖДЕНИЕ

За прахосмукачките от клас М следва да се има предвид: **Преди да изнесете уреда от средата с опасни вещества, изсмучете външната страна на уреда, избършете го или го опаковайте плътно изолирано.** Всички машинни детайли трябва да се разглеждат като замърсени, ако са били взети от опасната зона, и трябва да се предприемат подходящи мерки, за да се предотврати разнасянето на праха.

ВНИМАНИЕ

За прахосмукачките от клас М следва да се има предвид: **ВНИМАНИЕ: Винаги използвайте подходяща торба за събиране на прах. Този уред съдържа вреден за здравето прах. Работите по изпразването и поддръжката, включително отстраняването на торбата за събиране на прах, могат да се извършват само от специалисти, които носят подходящи защитни средства (кислородна маска Р2 или многофункционално облекло за еднократна употреба). Да не се експлоатира без цялостната филтрационна система.**

ВНИМАНИЕ

Погрижете се за стабилно положение на прахосмукачката по всяко време чрез блокиране на колелата.

7.1 Работа на електрическата мрежа

1. Включете щепсела в контакта.
2. Завъртете ключа на уреда на позиция "ON" (включено).

7.2 Работа на акумулатора

УКАЗАНИЕ

Уредът работи както с един, така и с два акумулатора от 36V. С един акумулатор може да се използва само половината време за работа.

УКАЗАНИЕ

При работа на акумулатора не може да се използва контактът на уреда.

1. Поставете в шахтата на акумулатора най-малко един литиево-йонен акумулатор на Хилти 6.0Ah.
2. Завъртете ключа на уреда на позиция "ON" (включено).
3. По време на зареждането състоянието на зареждане се индицира чрез светодиодите.

7.3 Настройка на диаметъра на маркуча (VC 20-UM-Y/ VC 40-UM-Y)

За точната настройка на прага на предупредителния сигнал на М-функцията изберете диаметър на маркуч, съответстващ на използвания с уреда маркуч.

7.4 Работа с използване на вградения контакт на уреда (само при работа на ел. мрежа)

ОПАСНОСТ

Контактът е предназначен само за директно включване на електроинструменти към смукателя.

УКАЗАНИЕ

Преди включване на мрежовия щепсел в контакта се уверете, че електроинструментът е изключен.

УКАЗАНИЕ

За включените в контакта на уреда електроинструменти трябва да се съблюдават Ръководствата им за експлоатация и указанията за безопасност, съдържащи се в тях.

УКАЗАНИЕ

Проверете дали максималната консумирана мощност на електроинструмента, който предстои да се включи, е под допустимата максимална мощност на контакта на уреда (таблица "Технически данни" и щампосване на контакта на уреда).

1. Поставете мрежовия щепсел на уреда в контакта.
2. Завъртете ключа на уреда на позиция "AUTO" (автоматично).
3. Включете електроинструмента. Прахосмукачката стартира автоматично.

УКАЗАНИЕ След изключване на електроинструмента уредът продължава да работи още за кратко, за да може да се изсмуче останалият в смукателния маркуч прах.

7.5 Изсмукуване на сухи прахове

УКАЗАНИЕ

Преди изсмукуване на сух прах и особено на минерални прахове трябва да се внимава в контейнера винаги да е поставена правилната торба за прах (Хилти-принадлежност). Събраният материал по този начин може да се изхвърли просто и чисто.

ВНИМАНИЕ

Съдържанието на контейнера трябва да бъде изхвърлено на определените за тази цел места съгласно законовите разпоредби.

ВНИМАНИЕ

Никога не изсмукувайте без филтърен елемент.

ВНИМАНИЕ

При поставяне на горната част внимавайте, да не се прищипете и да не повредите мрежовия кабел.

7.5.1 Автоматично почистване на филтърният елемент

УКАЗАНИЕ

В процеса на почистване филтърният елемент не трябва да се удря в твърди предмети или да се обработва с твърди, респективно остри предмети. Така се намалява животът на филтърният елемент.

УКАЗАНИЕ

Филтърният елемент не трябва да се почиства с въздух под налягане. Това може да доведе до разкъсване на филтъра.

УКАЗАНИЕ

Филтърният елемент е износваща се част. Затова трябва да бъде подменян веднъж на половин година или по-често при по-интензивна употреба на уреда.

УКАЗАНИЕ

Почистването на филтърният елемент функционира само при свързан смукателен маркуч.

Уредът има функция почистване на филтъра, за да се осигури максимално освобождаване на филтърният елемент от натрупалия се прах. Почистването на филтъра се изключва посредством натискане на бутона (16) ИЗКЛ и се включва отново чрез повторно натискане на ВКЛ. Статусът се индикира чрез "Индикация за статус автоматично почистване на филтъра": Лампата свети = почистването на филтъра се активира. Лампата не свети = почистването на филтъра се деактивира. При всяко стартиране на уреда почистването на филтъра автоматично преминава на ВКЛ. Филтърният елемент се почиства автоматично чрез въздушен удар (пулсиращ шум).

7.5.2 Подмяна на хартиена торба за прах 2

ОПАСНОСТ

Уверете се, че торбата не е пробита от предмети, които могат да ви наранят.

ВНИМАНИЕ

Съдържанието на контейнера трябва да бъде изхвърлено на определените за тази цел места съгласно законовите разпоредби.

1. Извадете щепсела от контакта.
2. Отворете двете закопчалки.
3. Отделете горната част на уреда от контейнера.
4. Внимателно отстранете от адаптора муфата на филтърната торба.
5. Затворете муфата на филтърната торба с плъзгача.
6. Почистете контейнера за замърсявания с кърпа.
7. Закрепете нова торба за прах в контейнера.
8. Поставете горната част върху контейнера.
9. Затворете двете закопчалки.

7.5.3 Смяна на торбата за прах от синтетичен материал 4

ОПАСНОСТ

Уверете се, че торбата не е пробита от предмети, които могат да ви наранят.

ВНИМАНИЕ

Съдържанието на контейнера трябва да бъде изхвърлено на определените за тази цел места съгласно законовите разпоредби.

1. Извадете щепсела от контакта.
2. Отворете двете закопчалки.
3. Отделете горната част на уреда от контейнера.
4. Завържете торбата за прах от синтетичен материал с кабелната превръзка под перфорираните отвори.
5. Отстранете торбата за прах от синтетичен материал.
6. Почистете контейнера за замърсявания с кърпа.
7. Закрепете нова торба за прах от синтетичен материал (отпечатаната инструкция) в контейнера.
8. Поставете горната част върху контейнера.
9. Затворете двете закопчалки.

7.6 Звуков сигнал (VC 20-UM/ VC 40-UM)

Ако скоростта на въздуха в смукателния маркуч падне под 20м/сек, от съображения за сигурност прозвучава звуков предупредителен звуков сигнал. Причини виж Раздел Отстраняване на грешки.

7.7 Изсмукване на течности

ОПАСНОСТ

Не събирайте опасни за здравето прахове.

ОПАСНОСТ

При работи по поддръжката мрежовият щепсел трябва да бъде изваден от контакта, а акумулаторите - свалени от уреда.

ВНИМАНИЕ

Никога не изсмуквайте без филтърен елемент.

7.7.1 Преди изсмукването на течности

1. Извадете торбата за прах от контейнера.
2. Проверете електродите на контролното устройство за равнището на запълване (две метални шайби от долната страна на смукателната глава) за замърсявания и при наличие на такива ги почистете с четка.

7.7.2 При изсмукване на течности

За мокро почистване използвайте по възможност отделен филтърен елемент.

bg

УКАЗАНИЕ

Използвайте по възможност филтърният елемент PTFE на Хилти.

При образуване на пяна незабавно прекратете работата и изпразнете контейнера.

При достигане на максималното ниво течност уредът изключва автоматично.

7.7.3 След изсмукване на течности

1. Отворете двете закопчалки.
2. Отделете горната част на уреда от контейнера.
3. Изпразнете контейнера и го почистете с маркуч с вода, а електродите - с четка.

7.8 След работа

1. Изключете електроинструмента.
2. Завъртете ключа на уреда на позиция "OFF" (изключено).
3. Извадете щепсела от контакта.
4. Навийте мрежовия кабел върху навивката на кабела.
5. Навийте смукателния кабел около уреда и фиксирайте края в държача за маркуча.
6. Поставете уреда на безопасно и сухо място.

7.9 Изпразване на контейнера

ВНИМАНИЕ

Преди да се освободите от изсмукания материал, отстранете от адапторната плоча всички закрепени

пени за смукателната глава части (напр. куфарче за уреди на Хилти).

7.9.1 Изпразване на контейнера при сухи прахове

7.9.1.1 Преди изпразване на контейнера трябва да се предприемат следните стъпки:

1. Извадете щепсела от контакта.
2. Отстранете горната част на уреда от контейнера и го поставете на равна повърхност.

7.9.1.2 След изпразване на контейнера трябва да се предприемат следните стъпки:

ВНИМАНИЕ

При поставяне на горната част внимавайте, да не се прищипете и да не повредите мрежовия кабел.

Поставете горната част върху контейнера и затворете двете закопчалки.

7.9.2 Изпразване на контейнера без торба за прах (при течности)

УКАЗАНИЕ

Съдържанието на контейнера трябва да бъде извърлено на определените за тази цел места съгласно законовите разпоредби.

1. Изпразнете контейнера чрез изливане, хващайки го за предвидените вдлъбнатини.
2. Почистете ръбовете на контейнера за замърсявания с влажна кърпа.

7.10 Работа като зарядна станция

Индикация за статуса зарядна станция кратък преглед

Свети постоянно	Уредът е свързан към мрежата и е готов за употреба.
Мигаща светлина	Акумулаторът е прекалено студен или прекалено горещ, няма зареждане. Когато акумулаторът достигне необходимата температура, уредът влиза автоматично в режим на зареждане.
Не свети	Повреда на зарядното устройство. Изключете и отново включете уреда, ако отново не се появи светлина, моля, занесете уреда за поправка в сервис на Хилти.

7.10.1 Индикация за степента на зареждане

Ако зеленият светодиод на индикацията за статуса на зарядната станция свети постоянно, едната от двете индикации за състоянието на зареждане индикира процеса на зареждане с мигане.

7.10.2 Индикация за превишена / понижена температура

Ако акумулаторът е прекалено горещ или студен, зелената лампа на зарядното устройство мига. Светодиодите на акумулатора показват състоянието на зареждане на литиево-йонния акумулатор.

7.10.3 Индикация за дефектен акумулатор

Ако зеленият светодиод на индикацията за статуса на зарядната станция свети постоянно и ако всички светодиоди на индикацията за състоянието на зареждане са изключени, извадете съответния акумулатор от зарядната

станция. Ако след активиране на светодиодите на индикацията за състоянието на зареждане на акумулатора те продължават да не светят, акумулаторът е дефектен. Дайте акумулатора за проверка в Хилти център.

7.11 Използване като транспортна количка

1. Монтирайте подвижната скоба съгласно прилежащата инструкция за монтаж.
2. Закрепете адапторната плоча съгласно прилежащата инструкция за монтаж.
3. Щракнете скобата за куфарчето във вертикална позиция.
4. Плъзнете желаното куфарче за уреди на Хилти с помощта на ръкохватката над скобата за куфарчето. Уверете се, че надписът на куфарчето на Хилти е четлив (не е обърнат наопаки).
5. Куфарчетата за уреди на Хилти са обезопасени срещу изместване с ребрата и със скобата за куфарчето.

УКАЗАНИЕ Максималното натоварване е 25 кг. Поставете само толкова куфарчета едно върху друго, че скобата за куфарчето винаги да излиза извън отвора на ръкохватката на най-горното куфарче.

7.12 Фиксиране на DPC 20 (използване с шлифовъчен уред DG 150)

1. Монтирайте подвижната скоба съгласно прилежащата инструкция за монтаж.
2. Закрепете адапторната плоча съгласно прилежащата инструкция за монтаж.
3. Уверете се, че скобата за куфарчето е фиксирана в хоризонтална позиция.
4. Поставете DPC 20 във вдлъбнатините. Уверете се, че контактът сочи в посока навън.
5. Закрепете DPC 20 със затегателни гумички.

bg

8 Обслужване и поддръжка на машината

УКАЗАНИЕ

Преди да отворите капака на акумулатора, отстранете от адапторната плоча всички закрепени за смукателната глава части (напр. куфарче за уреди на Хилти).

УКАЗАНИЕ

При всмукване на съдържащи кварц минерални прахове автоматичното почистване на филтъра не трябва да бъде изключвано.

ВНИМАНИЕ

За прахосмукачките от клас M следва да се има предвид: **ВНИМАНИЕ: Винаги използвайте подходяща торба за събиране на прах. Този уред съдържа вреден за здравето прах. Работите по изпразването и поддръжката, включително отстраняването на торбата за събиране на прах, могат да се извършват само от специалисти, които носят подходящи защитни средства (кислородна маска P2 или многофункционално облекло за еднократна употреба). Да не се експлоатира без цялостната филтрационна система.**

8.1 Смяна на филтърния елемент

ВНИМАНИЕ

Никога не изсмуквайте без филтърен елемент.

8.1.1 Демонтаж на филтърния елемент **5**

1. Извадете щепсела от контакта.
2. Отворете закопчалката за капака на филтъра.
3. Отворете капака на акумулатора със захващащата пластинка.
4. Извадете от акумулаторната шахта евентуално наличните акумулатори.

5. Завъртете двете пробки на капака на филтъра в посока наляво с помощта на отвертка.
6. Повдигнете капака на филтъра на средната ръкохватка, докато щракне.
7. Внимателно извадете филтърния елемент.

8.1.2 Монтаж на филтърния елемент

1. Почистете уплътняващата повърхност с кърпа.
2. Поставете новия филтърен елемент.
3. Затворете капака на филтъра, като натиснете напред блокировката на капака.
4. Завъртете двете пробки на капака на филтъра в посока надясно с помощта на отвертка.
5. Поставете отново евентуално отстранените акумулатори.
6. Затворете капака на акумулатора и блокирайте захващащата пластинка.

8.2 Проверка на нивото на запълване

Проверете дали контактите за изключване са замърсени и при нужда ги почистете с четка.

8.3 Затваряне на уреда

ВНИМАНИЕ

При поставяне на горната част внимавайте, да не се прищипете и да не повредите мрежовия кабел.

1. Проверете дали уплътнението на смукателната глава е замърсено и при нужда го почистете с кърпа.
2. Поставете горната част върху контейнера.
3. Затворете двете закопчалки.

8.4 Обслужване на уреда

ОПАСНОСТ

Извадете мрежовия щепсел от контакта. Извадете от акумулаторната шахта евентуално наличните акумулатори.

Никога не работете с уреда при запушени вентилационни отвори! Почиствайте вентилационните отвори внимателно със суха четка. Редовно почиствайте външната страна на уреда с кърпа. При почистване не използвайте пръскачки, уреди с вода под налягане, пароструйки или течаща вода! Те могат да нарушат електрическата безопасност на уреда. Поддържайте ръкохватките на уреда винаги чисти от масла и мазнини. Не използвайте почистващи средства, съдържащи силикон.

За прахосмукачките от клас M следва да се има предвид: При поддръжка и почистване следва да се бори така с уреда, че да не възникват опасности за персонала по поддръжката, а също и за други лица. Използвайте принудителна вентилация с филтър. Носете защитно облекло. Почистете участъците за извършване работи по поддръжката така, че опасни вещества да не попадат в околната среда.

Преди уредът да бъде изнесен от зоната с опасни вещества, измучете външната страна на уреда, избършете го или го опаковайте плътно изолирано. При това избягвайте разпръскването на отложения, опасен прах.

При работи по поддръжка и ремонт всички замърсени части, които не са могли да се почистят задоволително, трябва да се опаковат в непроницаеми чували и да се третира съобразно валидните разпоредби за предаване на отпадъци.

За прахосмукачките от клас M най-малко веднъж годишно следва да се извърши проверка на техниката на обезпрашаване в сервиз на Хилти или от обучен специалист, включваща например повреди на филтъра, херметичност на уреда и функциониране на контролните устройства.

8.5 Грижи за литиево-йонни акумулатори

Не допускате проникване на влага.

Преди използване за първи път заредете акумулатора докрай.

За да постигнете максимален срок на живот на акумулаторите прекратявайте разрядяване незабавно при явно спадане на мощността на уреда.

УКАЗАНИЕ

При по-нататъшното използване на уреда разреждането автоматично се прекратява, преди да се стигне до увреждане на клетките. Уредът се изключва.

Зареждайте акумулаторите с разрешените Хилти зарядни устройства за литиево-йонни акумулатори.

УКАЗАНИЕ

- Не е необходимо извършване на възобновяващо зареждане, за разлика от NiCd акумулатори.
- Прекъсването на процеса на зареждане не намалява срока на годност на акумулаторите.
- Процесът на зареждане може да бъде стартиран по всяко време, без това да влоши срока на годност на акумулатора. За разлика от NiCd акумулатори няма "ефект на запомняне".
- Най-подходящо е акумулаторите да се съхраняват напълно заредени на хладно и сухо място. Съхраняването на акумулаторите при по-високи температури на околната среда (зад стъклени прозорци) не е подходящо, намалява срока на годност на акумулаторите и увеличава степента на саморазряд на клетките.
- Ако акумулаторът не се зарежда докрай, капацитетът му е намалал вследствие на стареене или претоварване. С такъв акумулатор все още може да се работи, но съвременно би трябвало да го замените с нов.

8.6 Поддръжка

ПРЕДУПРЕЖДЕНИЕ

Ремонти по електрическата част могат да се извършват само от правоспособни електроспециалисти.

Редовно преглеждайте всички външни елементи на уреда за повреди и се уверете в изправността на елементите за управление. Не работете с машината, ако има повреда или елементите за управление не са изправни. Дайте уреда на поправка в сервиз на "Хилти".

8.7 Контрол след обслужване и поддръжка

След работи по обслужване и поддръжка следва да се провери, правилно ли е сглобена прахосмукачката и безупречно ли функционира.

Извършете тест за изправна работа.

9 Локализиране на повреди

ОПАСНОСТ

При повреда извадете мрежовия щепсел от контакта. Извадете от акумулаторната шахта евентуално наличните акумулатори. Преди повторно пускане в експлоатация повредата трябва да бъде отстранена.

9.1 Работа на акумулатора и на електрическата мрежа

Неизправност	Възможна причина	Отстраняване
Задействане на звуковия предупредителен сигнал (намалена мощност на изсмукване; VC 20-UM-Y/ VC 40-UM-Y.	Торбата за прах е пълна.	Сменете торбата за прах. Виж раздел: 7.5.3 Смяна на торбата за прах от синтетичен материал 4 Виж раздел: 7.5.2 Подмяна на хартиена торба за прах 2
	Филтърният елемент е силно замърсен.	Включете автоматичното почистване на филтъра, след това направете "Power-почистване": издърпайте маркуча, затворете ръчно смукателния отвор, пуснете три цикъла на почистване. При нужда сменете филтърния елемент. Виж раздел: 8.1 Смяна на филтърния елемент
	Маркучът на прахосмукачката или прахозащитната глава на електроинструмента е запушен/а.	Почистете маркуча и прахозащитната глава.
	Диаметър на маркуча-ключ за избор на функция на грешна позиция.	Виж раздел: 7.3 Настройка на диаметъра на маркуча (VC 20-UM-Y/ VC 40-UM-Y)
Прахта се издухва от уреда.	Събиране на прах в уплътняващите повърхности контейнер / глава.	Почистете уплътняващите повърхности.
	Филтърният елемент не е монтиран правилно.	Монтирайте филтърния елемент отново.
	Филтърният елемент е повреден.	Поставете нов филтърен елемент.
	Уплътнението на филтъра е повредено.	Поставете нов филтърен елемент.
Уредът не работи или след кратко ускоряване се изключва.	Контролното устройство за равнището на запълване е изключено.	Почистете с четка електродите на контролното устройство за равнището на запълване и зоната около него.
Акумулаторът не се разпознава, т.е. не свети или не мига никой от светодиодите.	Акумулаторът се издърпва или поставя твърде бързо.	Да се извади акумулаторът и да се постави отново след около 2 сек.

9.2 Работа на електрическата мрежа

Неизправност	Възможна причина	Отстраняване
Моторът не работи.	Предпазителят на мрежовия контакт е изключил.	Включете предпазителя. Ако изключи отново, потърсете причината.
	Резервоарът е пълен.	Изключете уреда. Изпразнете контейнера. Виж раздел: 7.9.2 Изпразване на контейнера без торба за прах (при течности)
Уредът се включва и изключва самоволно или се появява електрически разряд през потребителя.	Не е гарантирано електростатичното отвеждане; Уредът е включен към незаземен контакт.	Включете уреда към заземен контакт; Използвайте антистатичен маркуч.

bg

Неизправност	Възможна причина	Отстраняване
Светодиодът на индикацията за статус зарядно устройство мига.	Акумулаторът е прекалено горещ или прекалено студен.	Поставете акумулатора на стайна температура.
Не се превключва при разреден акумулатор.	Няма контакт. Акумулаторът не е разпознат.	Поставяне на акумулатор Извадете акумулатора от уреда и се обърнете към сервиз на Хилти.
Моторът не работи в автоматичен режим.	Свързаният уред е дефектен или не е включен правилно.	Проверете свързания уред за изправно функциониране, респ. поставете правилно щепсела докрай.
Автоматичното почистване на филтърния елемент не функционира	Не е свързан смукателен маркуч.	Свържете смукателния маркуч.
	Изключен е APFC-ключът (светодиодът е изключен).	Натиснете APFC-ключа.

9.3 Работа на акумулатора

Неизправност	Възможна причина	Отстраняване
Уредът не функционира.	Използван е грешен акумулатор.	Поставяне на акумулатора
	Акумулаторът не е поставен надлежно или е изтощен.	Акумулаторът трябва ясно да щракне, респ. акумулаторът трябва да се зареди.
	Електрическа повреда.	Извадете акумулатора от уреда и се обърнете към сервиз на Хилти.
	Акумулаторът е прекалено горещ или прекалено студен.	Поставете акумулатора на стайна температура.
Уредът не функционира и светодиод 1 мига.	Акумулаторът е разреден.	Сменете акумулатора и заредете празния акумулатор.
	Акумулаторът е прекалено горещ или прекалено студен.	Поставете акумулатора на стайна температура.
Уредът не функционира и светодиодът на зарядното устройство мига.	Защита срещу прегревяване.	Оставете уреда да се охлади.
Акумулаторът се изразходва по-бързо от обикновено.	Състоянието на акумулатора не е оптимално.	Дайте за диагностика на Хилти или сменете акумулатора с нов.
Акумулаторът не се застопорява с "щракване".	Фиксаторите на акумулаторите са силно замърсени.	Почистете фиксаторите и поставете надеждно акумулатора. Ако проблемът продължава да съществува, се обърнете към сервиз на Хилти.
Уредът или акумулаторът силно се загряват.	Електрически дефект.	Незабавно изключете уреда, извадете акумулатора и се обърнете към сервиз на Хилти.
Не се превключва при пълен акумулатор.	Няма контакт.	Поставяне на акумулатор
	Акумулаторът не е разпознат.	Извадете акумулатора от уреда и се обърнете към сервиз на Хилти.
Уредът се изключва при изваждане на един акумулатор, въпреки че е поставен втори акумулатор.	Изваденият акумулатор е бил "активен", т.е. той е бил в режим на разреждане.	Изключете уреда и отново го включете.

10 Третиране на отпадъци

ВНИМАНИЕ

При неправилно третиране на отпадъците от оборудването могат да възникнат следните ситуации: При изгаряне на пластмасови детайли се отделят отровни газове, които водят до заболявания. Батериите могат да експлодират и с това да предизвикат отравяния, изгаряния, разяждания или замърсяване на околната среда, ако бъдат повредени или силно загрети. С неправилното изхвърляне на оборудването Вие създавате възможност уредът да бъде използван неправилно от некомпетентни лица. Те може да наранят тежко себе си или други лица или да замърсят околната среда.

ВНИМАНИЕ

Незабавно предавайте на отпадъци дефектните акумулатори. Дръжте ги далеч от достъпа на деца. Не разглобявайте и не изгаряйте акумулаторите.

ВНИМАНИЕ

Предавайте акумулаторите на отпадъци съгласно националните разпоредби или връщайте изразходваните акумулатори обратно на Хилти.



В по-голямата си част уредите на Хилти са произведени от материали за многократна употреба. Предпоставка за многократното им използване е тяхното правилно разделяне. В много страни фирмата Хилти вече е създадала организация за изкупуване на Вашите употребявани уреди. По тези въпроси се обърнете към центъра за клиентско обслужване на Хилти или към търговско-техническия Ви консултант.



Само за страни от ЕС

Не изхвърляйте електроуреди заедно с битови отпадъци!

Съгласно Директивата на ЕС относно износени електрически и електронни уреди и отразяването ѝ в националното законодателство износените електроуреди следва да се събират отделно и да се предават за рециклиране според изискванията за опазване на околната среда.

Третиране на отпадъчните води

Съгласно разпоредбите за опазване на околната среда изхвърлянето на отпадъчната след пробиване вода във водни басейни или в канализация без предварителна обработка не е позволено. Проучете действащите местни разпоредби. Препоръчваме следния начин на действие:

1. Съберете отпадъчните води (например с прахосмукачка за мокро почистване).
2. Оставете шлама да се утаи и изхвърлете утайката в депо за строителни отпадъци. (чрез коагуланти може да се ускори процеса на утаяване)
3. Преди да изхвърлите остатъчната вода (основен характер, pH > 7) в канализацията, я неутрализирайте чрез смесване с киселинно неутрализиращо средство или чрез разреждане с много вода.

Третиране на праха от пробиване

Събраният прах от пробиване следва да се третира съгласно валидните национални законови разпоредби.

11 Гаранция от производителя за уредите

При въпроси относно гаранционните условия, моля, обърнете се към Вашия местен партньор ХИЛТИ.

12 Декларация за съответствие с нормите на ЕС (оригинал)

Обозначение:	Праховсмукачка за мокро/сухо почистване
Обозначение на типа:	VC 20-U-Y/VC 20-UM-Y/VC 40-U-Y/VC 40-UM-Y
Поколение:	01
Година на производство:	2012

Декларираме на собствена отговорност, че този продукт отговаря на следните директиви и стандарти: 2006/42/EG, 2004/108/EG, 2011/65/EC, EN 60335-1, EN 60335-2-69, EN 60335-2-29, EN ISO 12100.

Hilti Corporation, Feldkircherstrasse 100,
FL-9494 Schaan



Paolo Luccini
Head of BA Quality and Process
Management
Business Area Electric Tools &
Accessories
07/2012



Johannes Wilfried Huber
Senior Vice President

Business Unit Diamond

07/2012

Техническа документация при:

Hilti Entwicklungsgesellschaft mbH
Zulassung Elektrowerkzeuge
Hiltistrasse 6
86916 Kaufering
Deutschland

VC 20-U-Y/VC 20-UM-Y/VC 40-U-Y/VC 40-UM-Y Aspirator pentru materiale umede și uscate

Înainte de punerea în funcțiune, se va citi obligatoriu manualul de utilizare.

Păstrați întotdeauna acest manual de utilizare în preajma aparatului.

În cazul transferării aparatului către alte persoane, predăți-l numai împreună cu manualul de utilizare.

Cuprins	Pagina
1 Indicații generale	39
2 Descriere	40
3 Accesorii	42
4 Date tehnice	43
5 Instrucțiuni de protecție a muncii	45
6 Punerea în funcțiune	48
7 Modul de utilizare	49
8 Îngrijirea și întreținerea	53
9 Identificarea defecțiunilor	54
10 Dezafectarea și evacuarea ca deșeuri	56
11 Garanția producătorului pentru aparate	57
12 Declarația de conformitate CE (Originală)	58

1 Cifrele fac trimitere la imaginile respective. Imaginile atribuite textelor se află pe paginile pliante de copertă. Pe parcursul studiului acestui manual, vă rugăm să țineți deschise aceste pagini.

În textul din acest manual de utilizare, prin „aparat” va fi denumit întotdeauna aspiratorul pentru materiale umede și uscate VC 20-U-Y/VC 20-UM-Y/VC 40-U-Y/

VC 40-UM-Y. Toate textele din acest manual de utilizare se referă la toate cele 4 aparate, cu excepția cazului în care se face referire explicită la VC 20-UM-Y / VC 40-UM-Y.

Componentele aparatului, elementele de comandă și elementele indicatoare 1

- ① Mână
- ② Comutatorul aparatului
- ③ Clamă de închidere
- ④ Recipient de murdărie
- ⑤ Locașuri de prindere
- ⑥ Furtun la fittingul de admisie
- ⑦ Capac pentru fittingul de admisie (numai VC 20-UM-Y/ VC 40-UM-Y)
- ⑧ Priza aparatului
- ⑨ Suport de furtun
- ⑩ Mosor de cablu
- ⑪ Calota aspiratorului
- ⑫ Clamă de închidere pentru capacul acumulatorului
- ⑬ Diametrul furtunului la comutatorul de selecție (numai VC 20-UM-Y/ VC 40-UM-Y)
- ⑭ Orificii de fixare la cadrul pentru deplasare prin împingere (cadrul pentru deplasare prin împingere este accesoriu)
- ⑮ Indicatorul stării de încărcare
- ⑯ Butonul dispozitivului de curățare a filtrului OPRIT/PORNIȚ
- ⑰ Indicatorul de stare al stației de încărcare
- ⑱ Locașul acumulatorului (st/dr)
- ⑲ Șurubul de închidere a capacului filtrului
- ⑳ Indicatorul de stare pentru dispozitivul de curățare automată a filtrului

1 Indicații generale

1.1 Cuvinte-semnal și semnificația lor

PERICOL

Pentru un pericol iminent și direct, care duce la vătămări corporale sau la accidente mortale.

ATENȚIONARE

Pentru situații potențial periculoase, care pot provoca vătămări corporale grave sau accidente mortale.

AVERTISMENT

Pentru situații potențial periculoase, care ar putea provoca vătămări corporale ușoare sau pagube materiale.

INDICAȚIE

Pentru indicații de folosire și alte informații utile.

1.2 Explicitarea pictogramelor și alte indicații

Semne de interzicere



Transportarea pe macara este interzisă

Semne de avertizare



Atenționare - pericol cu caracter general



Atenționare - substanțe iritante



Atenționare - tensiune electrică periculoasă



Atenționare - substanțe care prezintă pericol de explozie

Semne de obligativitate



Folosiți îmbrăcăminte de protecție



Folosiți mănuși de protecție



Folosiți căști antifonice



Folosiți încălțăminte de protecție



Folosiți masca de protecție respiratorie

Simboluri



Citiți manualul de utilizare înainte de folosire



Depuneți deșeurile la centrele de revalorificare

Pe aparat



Atenție: Acest aparat conține prafuri nocive. Golirea și lucrările de întreținere, inclusiv înlocuirea pungii de praf, se vor efectua numai de către persoane instruite pentru aceasta și care poartă îmbrăcăminte și mască de protecție. Nu porniți aparatul înainte de a fi instalat complet sistemul de filtrare și de a fi controlat funcționalitatea dispozitivului de control pentru debitul de aer.

Pozițiile datelor de identificare pe aparat

Indicativul de model și seria de identificare sunt amplasate pe plăcuța de identificare a aparatului dumneavoastră. Transcrieți aceste date în manualul de utilizare și menționați-le întotdeauna când solicitați relații la reprezentanța noastră sau la centrul de Service.

Tip:

Generația: 01

Număr de serie:

2 Descriere

2.1 Utilizarea conformă cu destinația

Aparatul este un aspirator industrial universal cu un sistem eficient de purificare pentru praful uscat. El este utilizabil atât pentru aplicații cu materiale uscate, cât și pentru aplicații cu materiale umede.

Aparatul poate funcționa atât la rețea, cât și independent cu acumulatorul Li-Ion Hilti de 36V. În regim de exploatare de la rețea, aparatul poate fi utilizat concomitent ca stație de încărcare universală pentru toți acumulatorii Li-Ion Hilti (14V/22V/36V). La utilizarea plăcii adaptorului și a cadrului pentru deplasare prin împingere (accesoriu), aspiratorul poate fi utilizat pe post de cărucior de transport pentru până la trei casete de aparat Hilti.

Aparatul este adecvat pentru aspirarea noroiului mineral de foraj în aplicații cu materiale umede, cu mașini de găurit cu diamant Hilti, respectiv ferăstraie cu diamant Hilti și pentru aspirarea cantităților mari de pulberi minerale în aplicații cu materiale uscate, cu pietre abrazive diamantate, discuri abrazive de tăiere, mașini de perforat rotopercutante și carotiere pentru materiale uscate marca Hilti.

Aparatele VC 20-UM-Y și VC 40-UM-Y sunt adecvate pentru absorbția/ aspirarea de pulberile uscate, neinflamabile, lichide, așchii de lemn, pulberi minerale cu conținut de cuarț și pulberi cu valori limită de explozie (de ex. valorile MAK sau AGW) $\geq 0,1 \text{ mg/m}^3$ (clasa de pulberi M conform IEC/EN 60335-2-69).

Absorbția altor substanțe periculoase pentru sănătate este interzisă.

Absorbția de ulei și medii lichide cu temperatura mai mare de 60°C este interzisă.

La aspirarea de pulberi cu valori limită de explozie, incinta trebuie să posede o rată suficient de mare în ce privește schimbul de aer, dacă aerul uzat al aparatului ajunge din nou înapoi în incintă (în acest sens, respectați dispozițiile valabile pe plan național).

Este interzisă utilizarea aparatului pentru absorbția de substanțe cu pericol de explozie, incandescente sau aprinse, respectiv inflamabile (excepție: așchii de lemn) și pulberi agresive (de exemplu pulbere de magneziu-aluminiu etc.) și lichide (de exemplu benzină, solvenți, acizi, substanțe de răcire și lubrifianți etc.).

Aparatul nu are voie să funcționeze în poziție culcată.

Masa aparatului cu încărcătură și material de aspirare nu are voie să depășească 80 kg.

Nu folosiți aparatul pe post de scară.

Nu utilizați aparatul în regim staționar de funcționare continuă, în instalații automate sau semi-automate.

Personalul de operare cu aparatul va fi informat înainte de începerea lucrului cu privire la manevrarea acestuia, pericolele care pot fi provocate de materiale, dezafectarea și evacuarea în siguranță ca deșeu a materialului absorbit.

Utilizarea în imersie este interzisă.

Este interzisă acționarea cu acest aparat asupra oamenilor și animalelor.

Pentru evitarea efectelor electrostatice, utilizați un furtun de aspirare antistatic.

Acest aparat este adecvat pentru activități de natură profesională, de exemplu în hoteluri, școli, spitale, fabrici, magazine, birouri și spații de închiriat.

Este interzisă prelucrarea materialelor de lucru nocive pentru sănătate (de ex. azbestul).

Sfera de lucru poate include: șantiere, ateliere, renovări, reconstrucții sau construcții de clădiri noi.

Respectați indicațiile din manualul de utilizare privind exploatarea, întreținerea și îngrijirea.

Pentru a evita pericolele de accidentare, folosiți numai accesorii și scule originale Hilti.

Aparatul și mijloacele sale auxiliare pot genera pericole dacă sunt utilizate necorespunzător sau folosite inadecvat destinației de către personal neinstruit.

Nu sunt admise intervenții neautorizate sau modificări asupra aparatului.

Respectați suplimentar instrucțiunile de protecție a muncii și indicațiile de lucru pentru accesoriile utilizate.

Pentru a evita pericolele, utilizați numai pachete de acumulatori și redresoare avizate.

Nu folosiți pachetele de acumulatori ca surse de energie pentru alți consumatori nespecificați.

2.2 Reglajele pentru diametrul furtunului (numai VC 20-UM-Y/ VC 40-UM-Y)

Pentru reglarea corectă a pragului sunetului de avertizare pentru funcția M, alegeți diametrul furtunului corespunzător furtunului cu care se utilizează aparatul.

2.3 Setul de livrare al echipamentului standard cuprinde:

- 1 Aparatul, inclusiv elementul de filtru
- 1 Furtun de aspirare complet cu racordul furtunului, conductor electric, mufă de furtun și adaptor conic
- 1 Sac pentru praf din material plastic PE VC 20
- 1 Manual de utilizare

2.4 Utilizarea cablurilor prelungitoare

Utilizați numai cabluri prelungitoare avizate pentru domeniul aplicației de lucru, cu secțiune suficientă. În caz contrar, este posibilă apariția pierderilor de randament la aparat și supraîncălzirea cablului. Controlați regulat dacă există deteriorări la cablul prelungitor. Înlocuiți cablurile prelungitoare dacă prezintă deteriorări.

Valorile recomandate pentru secțiunile medii și lungimile maxime ale cablurilor pentru aparat la funcționarea cu o sursă electrică prin intermediul prizei aparatului:

Secțiunea conductorului	1,5 mm ²	2,5 mm ²	3,5 mm ²
Tensiunea rețelei 220-240 V	20 m	40 m	50 m

Utilizați numai cabluri prelungitoare care posedă conductor de protecție!

Nu utilizați cabluri prelungitoare cu secțiunea conductorului mai mică de 1,5 mm².

2.5 Cablurile prelungitoare în aer liber

Dacă lucrați în aer liber, utilizați numai cabluri prelungitoare avizate în acest scop, prevăzute cu marcaje corespunzătoare.

2.6 Utilizarea unui generator sau transformator

Acest aparat poate funcționa la un generator sau la transformatorul din clădire, dacă sunt respectate următoarele condiții: puterea debitată în Watt este cel puțin dublul celei maxime indicată pe plăcuța de identificare a aparatului, tensiunea de lucru trebuie să fie situată permanent între +5 % și -15 % față de tensiunea nominală, frecvența trebuie să măsoare 50 până la 60 Hz, niciodată peste 65 Hz și trebuie să existe un regulator automat de tensiune cu amplificator de pornire.

În niciun caz nu este permisă funcționarea simultană a altor aparate la generator/ transformator. Conectarea/deconectarea altor aparate poate provoca subtensiuni și/ sau vârfuri de tensiune, care pot duce la deteriorarea aparatului.

2.7 Indicații de folosire pentru accesorii

Accesorii	Tipul de utilizare
Sac pentru praf din material plastic PE VC 20/40	Aplicații de lucru cu minerale, umed și uscat
Sacul pentru praf din hârtie VC 20/40	aplicații de lucru cu lemn
Elementul de filtru PTFE	Utilizare umedă și uscată intensivă
Element de filtru VC 20/40	Predominant uscat
Element de filtru PES VC 20/40	Umed și uscat
Furtun de aspirare antistatic 27 mm cu 3,5 m	Umed și uscat
Furtun de aspirare antistatic 36 mm cu 4,65 m	Umed și uscat

Pentru aparatele VC 20-UM-Y și VC 40-UM-Y se va utiliza obligatoriu un sac pentru praf (sacul pentru praf din material plastic sau sacul pentru praf din hârtie)!

2.8 Starea de încărcare a pachetului de acumulatori Li-Ion pe parcursul procesului de încărcare

LED aprins permanent	LED cu aprindere intermitentă	Starea de încărcare în %
LED 1, 2, 3, 4	-	= 100 %
LED 1, 2, 3	LED 4	75 % până la 100 %
LED 1, 2	LED 3	50 % până la 75 %
LED 1	LED 2	25 % până la 50 %
-	LED 1	< 25 %

3 Accesorii

Piese de schimb, accesoriul de lucru și accesoriile generale sunt disponibile în rețeaua de distribuție Hilti.

Denumire	Număr de articol, descriere
Sac pentru praf din material plastic PE VC 20	203854, Aspirator clasa M: aplicații de lucru cu minerale
Sac pentru praf din material plastic PE VC 40	203852, Aspirator clasa M: aplicații de lucru cu minerale
Sacul pentru praf din hârtie opl. VC 20	203858, Aspirator clasa M: aplicații de lucru cu lemn
Sacul pentru praf din hârtie opl. VC 40	203856, Aspirator clasa M: aplicații de lucru cu lemn
Elementul de filtru PTFE	436058
Element de filtru VC 20/40	203862
Element de filtru PES VC 20/40	203863
Furtun de aspirare antistatic 27 mm cu 3,5 m	203865
Furtun de aspirare antistatic 36 mm cu 4,65 m	203867
Adaptor conic	203878
Cadrul pentru deplasare prin împingere VC 20	2044214

Denumire	Număr de articol, descriere
Cadrul pentru deplasare prin împingere VC 40	2047174
Placa adaptorului	2044211
Caseta de accesorii	2044212
Set de accesorii	2044213, 1 cot, 3 tuburi prelungitoare, 1 duză de podea cu gulere lamelare și 1 set de perii

4 Date tehnice

Ne rezervăm dreptul asupra modificărilor tehnice!

Tensiunea nominală	220...240 V	220...240V/CH	220...240V/GB	220...240V/NZ	36 V
Puterea nominală consumată	1.200 W	1.200 W	1.200 W	1.200 W	750 W
Puterea instalată a prizei integrate a aparatului pentru scula electrică (dacă există)	2.000 W	700 W	1.400 W	800 W	
Racordul la rețea (tipul)	H07 RN-F 3G 1,5 mm ²	H07 RN-F 3G 1,5 mm ²	H07 RN-F 3G 1,5 mm ²	H07 RN-F 3G 1,5 mm ²	

Alimentarea electrică	Regim de exploatare de la rețea (230V)	Funcționarea cu acumulatori
Debitul volumic max. (aer) VC 20-U-Y, VC 40-U-Y	74 l/s	57 l/s
Debitul volumic max. (aer) VC 20-UM-Y, VC 40-UM-Y	136 m ³ /h	106 m ³ /h
Subpresiunea max. VC 20-U-Y, VC 40-U-Y	23 kPa	16,6 kPa
Subpresiunea max. VC 20-UM-Y, VC 40-UM-Y	22 kPa	15,6 kPa

Informații despre aparate și aplicabilitate

Clasa de protecție	Clasa de protecție I
Gradul de protecție	IP X4 - protejat împotriva stropirii cu apă

Informații referitoare la zgomot și vibrații (măsurate conform EN 60335-2-69):

Nivelul tipic al presiunii acustice emise, evaluată după curba de filtrare A	71 dB (A)
Insecuritatea pentru nivelurile de zgomot menționate	2,5 dB (A)
Valoarea triaxială a vibrațiilor (suma vectorială a vibrațiilor)	< 2,5 m/s ²
Insecuritatea (K)	este luată în calcul în valoarea referitoare la vibrații

Aparatul	VC 20-U-Y/VC 20-UM-Y	VC 40-U-Y/VC 40-UM-Y
Frecvența de rețea	50 / 60 Hz	50 / 60 Hz
Greutate, conform EPTA-Procedure 01/2003	15,3 kg / 15,3 kg	16,9 kg / 16,9 kg
Greutate furtun de aspirare	1,3 kg	1,3 kg

Aparatul	VC 20-U-Y/VC 20-UM-Y	VC 40-U-Y/VC 40-UM-Y
Dimensiuni (L x l x H)	545 mm X 380 mm X 545 mm	530 mm X 380 mm X 675 mm
Cablul de legătură la rețea	5 m	5 m
Volumul recipientului	21 l	36 l
Capacitatea utilă pentru praf	23 kg	40 kg
Volumul util pentru apă	13,5 l	25 l
Diametrul furtunului de aspirare (mufa rotativă pe partea de aspirare; mufa aparatului, pe partea aparatului)	36 mm	36 mm
Temperatura aerului	-10...+40°C	-10...+40°C
Curățarea automată a filtrului (deconectabilă) aprox. la fiecare	15 s	15 s

Stația de încărcare

Puterea de ieșire	365 W
Tensiunea de ieșire	7,2...36 V
Sistemul de comandă	Controlul electronic al încărcării și comanda prin micro-controler
Răcirea	Răcirea activă
Pachet de acumulatori	Li-Ion

INDICAȚIE

La temperaturi prea ridicate sau prea scăzute, timpii de încărcare a pachetului de acumulatori se prelungesc. Temperaturile reci fac ca acumulatorul să nu se încarce complet.

Tensiunea	Tip	Timpul de încărcare	De exemplu pentru aparatele:
14,4 V	B 14/1.6 Li-Ion	21 min	SFC 14-A
14,4 V	B 14/3.3 Li-Ion	23 min	SFC 14-A
21,6 V	B 22/1.6 Li-Ion	21 min	SFC 22-A
21,6 V	B 22/2.6 Li-Ion	24 min	SFH 22-A
21,6 V	B 22/3.3 Li-Ion	31 min	SFC 22-A
36 V	B 36/3.0 Li-Ion	24 min	TE 6-A36
36 V	B 36/3.9 Li-Ion	44 min	TE 7-A
36 V	B 36/6.0 Li-Ion	42 min	TE 30-A

Pachet de acumulatori	B 36/6.0 Li-Ion
Tensiunea nominală	36 V
Capacitatea	6 Ah
Conținut energetic	216 Wh
Greutate	1,8 kg
Tipul elementilor de acumulator	Li-Ion
Monitorizarea temperaturii	NTC
Protecție împotriva descărcării pronunțate	Da

5 Instrucțiuni de protecție a muncii

5.1 Instrucțiuni de ordin general privind securitatea și protecția muncii

ATENȚIONARE! Citiți toate instrucțiunile de protecție a muncii și instrucțiunile de lucru. Neglijențele în respectarea instrucțiunilor de protecție a muncii și a instrucțiunilor de lucru pot provoca electrocutări, incendii și/ sau accidente grave. **Păstrați toate instrucțiunile de protecție a muncii și instrucțiunile de lucru pentru consultare în viitor.**

5.1.1 Securitatea în locul de muncă

- Mențineți curățenia și un iluminat bun în zona de lucru.** Dezordinea sau iluminatul insuficient în zona de lucru pot constitui surse de accidente.
- Nu lucrați cu aparatul în medii cu pericol de explozie, în care sunt prezente lichide, gaze sau pulberi inflamabile.** Aparatele generează scântei care pot aprinde praful sau vaporii.
- Nu permiteți accesul copiilor și al altor persoane în zona de lucru pe parcursul utilizării aparatului.** În cazul distragerii atenției, puteți pierde controlul asupra aparatului.

5.1.2 Securitatea electrică

- Fișa de racord a aparatului trebuie să se potrivească cu priza de alimentare. Orice gen de modificare a fișei este interzis. Nu folosiți niciun tip de fișe adaptoare împreună cu aparate având împământare de protecție.** Fișele nemodificate și prizele adecvate diminuează riscul de electrocutare.
- Evitați contactul corpului cu suprafețele legate la pământ, cum ar fi țevile, sistemele de încălzire, plitele și frigiderale.** Există un risc major de electrocutare atunci când corpul se află în contact cu obiecte legate la pământ.
- Feriți aparatul de influența ploii și umidității.** Pătrunderea apei în aparatul electric crește riscul de electrocutare.
- Nu utilizați cablul în scopuri pentru care nu este destinat, de exemplu pentru a transporta aparatul, a suspenda aparatul sau pentru a trage fișa din priza de alimentare. Feriți cablul de influențele căldurii, uleiului, muchiilor ascuțite sau componentelor mobile ale aparatului.** Cablurile deteriorate sau înfășurate măjorează riscul de electrocutare.
- Dacă lucrați cu un aparat în aer liber, utilizați numai cabluri prelungitoare care sunt adecvate și pentru folosirea în exterior.** Folosirea cablurilor prelungitoare adecvate lucrului în aer liber reduce riscul de electrocutare.
- Dacă punerea în exploatare a aparatului într-un mediu cu umiditate nu se poate evita, utilizați un întrerupător automat de protecție diferențial.** Utilizarea unui întrerupător automat de protecție diferențial diminuează riscul de electrocutare.

5.1.3 Securitatea persoanelor

- Procedați cu atenție, concentrați-vă la ceea ce faceți și lucrați în mod rațional atunci când ma-**

nevrați aparatul. Nu folosiți aparatul dacă sunteți obosit sau vă aflați sub influența drogurilor, alcoolului sau medicamentelor. Un moment de neatenție în timpul lucrului cu aparatul poate duce la accidente grave.

- Împiedicați pornirea involuntară a aparatului. Asigurați-vă că mașina este deconectată, înainte de a o racorda la alimentarea electrică și/ sau la acumulator, de a o lua din locul de lucru sau de a o transporta.** Situațiile în care transportați aparatul ținând degetul pe întrerupător sau racordați aparatul în stare pornită la alimentarea electrică pot duce la accidente.
- Evitați o poziție anormală a corpului. Asigurați-vă o poziție stabilă și păstrați-vă întotdeauna echilibrul.** În acest fel, veți putea controla mai bine mașina în situații neașteptate.
- Purtați îmbrăcăminte de lucru adecvată. Nu purtați haine largi sau bijuterii. Țineți părul, îmbrăcăminte și mânușile departe de componentele aflate în mișcare.** Îmbrăcăminte largă, bijuteriile sau părul lung pot fi prinse de piesele aflate în mișcare.
- Dacă există posibilitatea montării unor accesorii de aspirare și captare a prafului, asigurați-vă că acestea sunt racordate și folosite corect.** Utilizarea unui sistem de aspirare a prafului poate diminua pericolul provocat de praf.

5.1.4 Utilizarea și manevrarea aparatului

- Nu suprasolicitați aparatul. Utilizați aparatul special destinat lucrării dumneavoastră.** Cu aparatul adecvat lucrați mai bine și mai sigur în domeniul de putere specificat.
- Nu folosiți un aparat care are comutatorul defect.** Un aparat care nu mai permite pornirea sau oprirea sa este periculos și trebuie să fie reparat.
- Scoateți fișa din priză și/ sau înlăturați acumulatorul, înainte de executarea unor reglaje la aparat, înlocuirea accesoriilor sau depozitarea aparatului.** Această măsură de precauție reduce riscul unei porniri involuntare a aparatului.
- Păstrați aparatele în locuri inaccesibile copiilor, atunci când nu le utilizați. Nu permiteți folosirea aparatului de către persoane care nu sunt familiarizate cu acesta sau care nu au citit instrucțiunile de față.** Aparatele sunt periculoase atunci când sunt folosite de persoane fără experiență.
- Îngrijii mașina cu multă atenție. Controlați funcționarea impecabilă a componentelor mobile și verificați dacă acestea nu se blochează, dacă există piese sparte sau care prezintă deteriorări de natură să influențeze negativ funcționarea mașinii. Dispuneți repararea pieselor deteriorate înainte de punerea în exploatare a mașinii.** Multe accidente se produc din cauza întreținerii defectuoase a mașinilor.
- Folosiți aparatul, accesoriile, dispozitivele de lucru etc. în conformitate cu instrucțiunile de față și cu prescripțiile pentru acest tip de aparat. Țineți**

RO

seama de condițiile de lucru și de activitatea care urmează a fi desfășurată. Folosirea unor aparate destinate altor aplicații de lucru decât cele prevăzute poate conduce la situații periculoase.

5.1.5 Service

Încredințați repararea aparatului dumneavoastră numai personalului calificat de specialitate și numai în condițiile folosirii pieselor de schimb originale. În acest fel, este garantată menținerea siguranței de exploatare a aparatului.

5.2 Instrucțiuni suplimentare de protecție a muncii

5.2.1 Echipamentul personal de protecție



- În timpul folosirii și al întreținerii aparatului, utilizatorul și persoanele aflate în apropiere trebuie să poarte echipament de protecție adecvat: ochelari, cască de protecție, căști antifonice, mănuși de protecție, încălțăminte de siguranță și o mască de protecție respiratorie (P2).
- În cursul lucrărilor cu noroi mineral de foraj, purtați îmbrăcăminte de protecție și evitați contactul cu pielea (iritant, pH>9)

5.2.2 Cerințe impuse utilizatorului

- Mașina poate fi pusă în exploatare, îngrijită și întreținută numai de persoane autorizate și instruite. Acest personal trebuie să fie instruit în mod special cu privire la potențialele pericole.
- Procedați cu o atenție deosebită atunci când lucrați pe scări.
- Nu introduceți nimic în deschiderile de la aparat. Nu lucrați cu aparatul dacă deschiderile sunt blocate. Înlăturați praful, scamele, firele de păr și orice poate împiedica fluxul de aer.

5.2.3 Pregătirea corectă a locului de muncă



- Asigurați o aerisire bună a locului de muncă. Aerisirea insuficientă a locului de muncă poate avea efecte nocive asupra sănătății, din cauza poluării cu praf.
- Păstrați curățenia și ordinea în zona de lucru. Eliberați spațiul adiacent zonei de lucru de obiectele care vă pot produce vătămări. Dezordinea în zona de lucru poate produce accidente.

- Nu permiteți altor persoane să atingă aparatul sau cablul prelungitor.
- În cursul lucrului, duceți totdeauna cablul de rețea, cablul prelungitor și furtunul de aspirare în spatele aparatului. Această operație diminuează pericolul de cădere și răsturnare în timpul lucrului.
- După lucru, înlăturați întotdeauna cablul de rețea, cablul prelungitor și furtunul de aspirare. Acest lucru va diminua pericolul de răsturnare.
- Nu transportați aparatul cu macaraua.
- Copiii trebuie să fie instruiți pentru a nu se juca cu aparatul.
- Aparatul nu este destinat folosirii de către persoane (inclusiv copii) cu dizabilități fizice, senzoriale sau intelectuale, cu experiență și/ sau cunoștințe insuficiente, exceptând cazul în care acestea sunt supravegheate de persoane care răspund de siguranța lor sau dacă primesc de la ele instrucțiunile de lucru privind folosirea aparatului.

5.2.4 Manevrarea și folosirea cu precauție a aparatului

- Nu lăsați aparatul nesupravegheat.
- Aparatul va fi protejat împotriva înghețului.
- Pentru aspiratoarele clasa M se va avea în vedere ca, pentru transport și pentru perioadele de inactivitate ale aparatului, fittingul de admisie cu mufa de închidere să fie închise.
- Verificați poziția corectă a filtrului. Asigurați-vă că filtrul nu este deteriorat.
- Nu treceți cu aspiratorul de praf peste cablul de rețea.
- Instalația de limitare a nivelului de apă va fi curățată regulat conform instrucțiunilor de lucru cu o perie și se va examina dacă există semnalmente de deteriorare.
- Încărcați acumulatorii numai în redresoarele recomandate de producător. Pentru un redresor adecvat unui anumit tip de acumulatori, apare pericolul de incendiu dacă acesta este utilizat cu alți acumulatori.
- Țineți acumulatorii nefolosiți la distanță de agrafele de birou, monede, chei, cuie, șuruburi sau alte obiecte metalice mici, care ar putea provoca scurtcircuitarea contactelor. Un scurtcircuit între contactele acumulatorului poate avea ca urmări arsuri sau incendii.
- La folosirea în mod eronat, este posibilă eliminarea de lichid din acumulatori. Evitați contactul cu acesta! În cazul contactului accidental, spălați cu apă. Dacă lichidul ajunge în ochi, solicitați suplimentar asistență medicală. Lichidul ieșit din acumulatori poate provoca iritații ale pielii sau arsuri.
- Feriți pachetele de acumulatori de influența temperaturilor înalte și a focului. Pericol de explozie.
- Pachetele de acumulatori nu au voie să fie dezmembrate, strivite, încălzite la peste 80°C sau arse. În caz contrar, apare pericolul de incendiu, explozie și producere a iritațiilor de natură chimică.

- l) **Evitați pătrunderea umidității.** Umiditatea poate cauza un scurtcircuit și poate provoca arsuri sau incendii.
- m) **Nu utilizați niciun fel de pachete de acumulatori, cu excepția celor avizate pentru aparatul respectiv.** La utilizarea altor pachete de acumulatori sau la utilizarea pachetelor de acumulatori în alte scopuri, apare pericolul de incendiu și explozie.
- n) **Respectați directivele speciale pentru transportul, depozitarea și exploatarea pachetelor de acumulatori Li-Ion.**
- o) **Evitați producerea de scurtcircuite la pachetul de acumulatori.** Înainte de introducerea pachetului de acumulatori în aparat, verificați ca la contactele pachetului de acumulatori și în aparat să nu existe corpuri străine. În cazul când contactele unui pachet de acumulatori sunt scurtcircuitate, apare pericolul de aprindere, explozie și provocare a arsurilor chimice.
- p) **Pachetele de acumulatori deteriorate (de ex. pachetele de acumulatori cu fisuri, piese rupte, îndoite, având contactele împinse spre interior și/ sau scoase forțat) nu au voie să fie nici încărcate, nici utilizate în continuare.**

5.2.5 Partea mecanică

Respectați indicațiile de îngrijire și întreținere.

5.2.6 Partea electrică



- a) **Introduceți fișa în într-o priză adecvată, cu pământare, care este instalată cu respectarea normelor de siguranță și adaptată tuturor particularităților locale.**
- b) **În cazul în care nu sunteți sigur dacă priza de alimentare are o pământare sigură, dispuneți verificarea acesteia de un specialist electrician calificat.**
- c) **Controlați cu regularitate cablul de legătură al aparatului; în cazul deteriorării acestuia, adresați-vă unui centru de Service Hiilti în vederea înlocuirii. Controlați cu regularitate cablurile prelungitoare și schimbați-le dacă s-au deteriorat.**
- d) **Verificați dacă aparatul și accesoriile se află în starea corespunzătoare. Nu puneți aparatul și accesoriile în funcțiune dacă prezintă deteriorări, dacă sistemul este incomplet sau dacă elementele de comandă nu permit acționarea impecabilă.**
- e) **Dacă, în timpul lucrului, cablul de rețea sau cablul prelungitor suferă deteriorări, atingerea acestora este interzisă. Scoateți fișa de rețea din priză. Cablurile de legătură și cablurile prelungitoare în stare deteriorată reprezintă un pericol major de electrocutare.**
- f) **Înlocuirea cablului de alimentare de la rețea este permisă numai cu tipul stabilit în manualul de utilizare.**

- g) **În caz de întrerupere a alimentării electrice: deconectați aparatul, scoateți fișa din priză.**
- h) **Evitați utilizarea cablurilor prelungitoare cu prize multiple și funcționarea concomitentă a mai multor aparate.**
- i) **Utilizați priza aparatului numai în scopurile stabilite în manualul de utilizare.**
- j) **Nu stropiți niciodată cu apă partea superioară a aspiratorului; pericol pentru persoane și aparat.**
- k) **Cuplajele cablurilor de rețea, prelungitoare sau de racord al aparatului trebuie să fie protejate împotriva stropirii cu apă.**
- l) **Scoateți cablurile de alimentare de la rețea numai direct de fișă (nu prin tragerea sau smucirea cablului de legătură).**
- m) **Nu trageți niciodată aspiratorul de cablul de rețea într-o altă poziție de lucru.**
- n) **Nu puneți niciodată în funcțiune aparatul în stare murdară sau udă. În anumite condiții, praful aderent pe suprafața aparatului, în special cel provenit din materiale conductoare, precum și umiditatea pot provoca electrocutări. De aceea, în special la prelucrarea frecventă a materialelor conductoare, încredințați aparatele murdărite centrului Hiilti-Service la intervale regulate pentru verificare.**
- o) **Asigurați-vă că traseul cablurilor nu trece prin băi.**
- p) **Nu folosiți priza de alimentare sau accesoriile cu mâinile ude.**

5.2.7 Materialul de aspirare



- a) **Aspirarea pulberilor nocive pentru sănătate, inflamabile și/ sau explozive este interzisă (praf de magneziu-aluminiu, azbest etc.).**
- b) **Aparatul din clasa de pulberi M este adecvat pentru absorbția/ aspirarea de pulberi uscate, neinflamabile, pulberi de lemn, pulberi minerale cu conținut de cuarț și pulberi periculoase cu valori limită de explozie $\geq 0,1 \text{ mg/m}^3$. În funcție de pericolozitatea pulberilor care se absorb/ aspiră, aparatul trebuie să fie echipat cu filtre adecvate.**
- c) **Aspirarea lichidelor inflamabile, explozive sau agresive este interzisă (agenți de răcire și lubrifianți, benzină, solventi, acizi (pH<5), soluții bazice (pH>12,5) etc.)**
- d) **Deconectați aparatul imediat în cazul ieșirii de spumă sau lichide.**
- e) **Evitați contactul cu lichidele bazice sau acide. În cazul contactului accidental, spălați cu apă. Dacă lichidul ajunge în ochi, spălați ochii cu multă apă și solicitați suplimentar asistență medicală.**
- f) **La absorbția materialului de aspirare fierbinte de până la max. 60°C, purtați mănuși de protecție.**

- g) Nu aspirați obiecte care pot provoca vătămări prin peretele sacului pentru praf (de exemplu material de aspirare ascuțit sau cu muchii tăioase)

5.2.8 Probleme de ordin termic

Aspirarea materialelor fierbinți >60°C (mucuri de țigară incandescente, cenușă fierbinte etc.) este interzisă.

6 Punerea în funcțiune

ro



6.1 Aspirare

AVERTISMENT

Tensiunea rețelei trebuie să coincidă cu cea indicată pe plăcuța de identificare. Aparatul nu are voie să fie conectat la rețea.

PERICOL

Racordați aparatul numai la o sursă electrică având o pământare conformă cu prescripțiile.

AVERTISMENT

Asigurați în permanență stabilitatea aspiratorului, prin acționarea frânelor de roată.

AVERTISMENT

La așezarea calotei aspiratorului, aveți grijă să nu vă prindeți hainele sau membrele și să nu deteriorați cablul de rețea.

6.1.1 Prima punere în funcțiune

1. Scoateți aparatul din ambalaj și racordați furtunul de aspirare din setul de livrare la fittingul de admisie al furtunului.

INDICAȚIE Pentru absorbția pulberilor cu valorile limită de explozie $\geq 0,1 \text{ mg/m}^3$, utilizați varianta din clasa M. Introduceți în recipient sacul pentru praf (material plastic) pentru pulberi minerale sau sacul pentru praf din hârtie pentru așchii de lemn, conform instrucțiunii.

INDICAȚIE Pentru absorbția pulberilor nepericuloase: introduceți în recipient sacul pentru praf din material plastic, conform instrucțiunii (instrucțiunea imprimată).

6.1.1.1 Introducerea sacului pentru praf din hârtie pentru aspirarea așchiilor de lemn

1. Deschideți două clame de închidere.
2. Desprindeți calota aspiratorului de pe recipientul de murdărie.
3. Introduceți prin glisare flanșa din carton a sacului pentru praf din hârtie în adaptorul din material plastic.
4. Fixați adaptorul din material plastic cu sacul pentru praf din hârtie în locașul de preluare prevăzut din recipient.
5. Așezați calota aspiratorului pe recipientul de murdărie.

6. Blocați cele două clame de închidere.
7. Asigurați-vă asupra montajului corect al calotei aspiratorului și dacă aceasta este blocată.
8. Racordați furtunul de aspirare la aparat.

6.1.1.2 Introducerea sacului pentru praf din material plastic

1. Deschideți două clame de închidere.
2. Desprindeți calota aspiratorului de pe recipientul de murdărie.
3. Fixați noul sac pentru praf din material plastic (instrucțiunea imprimată) în recipientul de murdărie.
4. Așezați calota aspiratorului pe recipientul de murdărie.
5. Blocați cele două clame de închidere.

6.2 Încărcarea pachetelor de acumulatori

6.2.1 Manipularea cu precauții a pachetelor de acumulatori

AVERTISMENT

Aparatul este adaptat pentru pachetele de acumulatori Hilti indicate. Încărcarea altor pachete de acumulatori este interzisă. În caz contrar, consecințele pot fi vătămările de persoane, incendiul, aprinderea și distrugerea pachetului de acumulatori și a aparatului. Pachetele de acumulatori defecte pot elimina lichide caustice. Evitați contactul cu aceste lichide.

INDICAȚIE

Înainte de introducerea pachetului de acumulatori în stația de încărcare, verificați ca toate contactele să fie curate și fără unsoare.

Depozitați pachetul de acumulatori pe cât posibil în spații reci și uscate. Nu depozitați pachetul de acumulatori în poziții expuse la soare, la surse de încălzire sau în spatele geamurilor. La finalul duratei de serviciu, pachetele de acumulatori trebuie să fie evacuate ca deșeurii în conformitate cu normele de protecție a mediului.

6.2.2 Încărcarea pachetului de acumulatori



PERICOL

Utilizați numai pachetele de acumulatori prevăzute de Hilti.

PERICOL

Încărcați pachetele de acumulatori numai în aparat sau în redresoarele Hilti.

6.2.2.1 Prima încărcare a unui pachet de acumulatori nou

Încărcați complet pachetele de acumulatori înainte de prima punere în funcțiune.

6.2.2.2 Încărcarea unui pachet de acumulatori folosit

PERICOL

Încărcați pachetele de acumulatori numai în aparat sau în redresoarele Hilti.

Asigurați-vă că suprafețele exterioare ale pachetului de acumulatori sunt curate și uscate, înainte de a introduce pachetul de acumulatori stația de încărcare.

6.2.2.3 Reîncărcarea pachetelor de acumulatori Li-Ion

AVERTISMENT

Asigurați-vă că suprafețele exterioare ale pachetului de acumulatori sunt curate și uscate, înainte de a-l așeza în stația de încărcare.

Pachetele de acumulatori Li-Ion sunt pregătite de utilizare în orice moment, chiar și în stare parțial încărcată. Progresul operației de încărcare vă este semnalat prin intermediul LED-urilor.

6.2.3 Introducerea pachetului de acumulatori

PERICOL

Utilizați numai pachetele de acumulatori prevăzute de Hilti.

1. Deschideți capacul acumulatorului.
2. Introduceți din spate pachetul de acumulatori în mașină, până când se fixează în opritor cu zgomotul caracteristic de „clic“.
3. **AVERTISMENT** Un pachet de acumulatori care cade vă poate periclita pe dumneavoastră și alte persoane.
Controlați stabilitatea pachetului de acumulatori în aparat înainte de începerea lucrului.

6.2.4 Îndepărtarea pachetului de acumulatori

1. Deschideți capacul acumulatorului.
2. Apăsăți unul sau ambele butoane de deblocare.
3. Trageți spre înapoi pachetul de acumulatori din aparat.

6.2.5 Transportul și depozitarea pachetelor de acumulatori

Dacă scoateți din mașină un pachet de acumulatori pentru transport sau depozitare, asigurați-vă că nu sunt scurtcircuitate contactele pachetului de acumulatori. Înlăturați piesele metalice libere ca de ex. șuruburile, cuiele, clemele, capetele de înșurubat libere, sărmele sau așchile metalice din casetă, din lada de unelte sau din recipientul de transport, respectiv împiedicați contactul acestor piese cu pachetul de acumulatori.

La expedierea pachetelor de acumulatori (pe cale rutieră, feroviară, navală sau aeriană) respectați prescripțiile de transport valabile pe plan național și internațional.

6.3 Aspirarea în regim de funcționare cu acumulatori (după încărcare)

Introduceți unul sau două pachete de acumulatori admisibile pentru punerea în exploatare, așa cum s-a descris anterior.

INDICAȚIE

Asigurați-vă că pachetele de acumulatori sunt încărcate.

6.4 Transportul

PERICOL

Pentru aspiratoarele clasa M se va avea în vedere ca, pentru transport și pentru perioadele de inactivitate ale aparatului, fitingul de admisie cu mufa de închidere să fie închise.



Aparatul plin nu are voie să fie transportat în stare suspendată.

Goliți aparatul înainte de a-l transporta spre un alt loc de amplasare.

După absorbția de apă, nu înclinați aparatul și nu îl transportați în poziție culcată.

Pentru transport, puteți îmbina cele două capete ale furtunului cu ajutorul adaptorului conic.

7 Modul de utilizare

ATENȚIONARE

Pentru aspiratoarele clasa M se va avea în vedere: **Înainte ca aparatul să fie înlăturat dintr-o zonă cu substanțe periculoase, aspirați exteriorul aparatului, ștergeți-l bine sau ambalați etanș aparatul. Toate părțile mașinii trebuie să fie considerate ca impurificate când sunt scoase din zona periculoasă și trebuie să fie în-**

treprinse măsuri adecvate pentru a evita răspândirea prafului.

AVERTISMENT

Pentru aspiratoarele clasa M se va avea în vedere: **ATENȚIE: Utilizați întotdeauna un sac adecvat de colectare a prafului. Acest aparat conține praf dăunător sănă-**

tății. Procesele de golire și de întreținere, inclusiv înlăturarea sacului de colectare a prafului, sunt permise numai specialiștilor care poartă echipamentul de protecție corespunzător (mască de protecție a respirației P2 sau de calitate superioară și îmbrăcăminte de unică folosință). Nu puneți aparatul în exploatare fără sistemul complet de filtrare.

AVERTISMENT

Asigurați în permanență stabilitatea aspiratorului, prin acționarea frânelor de roată.

7.1 Regim de exploatare de la rețea

1. Introduceți fișa de rețea în priză.
2. Rotiți comutatorul aparatului în poziția „ON”.

7.2 Funcționarea cu acumulatori

INDICAȚIE

Aparatul funcționează atât cu unul, cât și cu doi acumulatori de 36V introduși. Cu un pachet de acumulatori este disponibil numai jumătate din timpul de funcționare.

INDICAȚIE

În regim de funcționare cu acumulatori, priza aparatului nu poate fi folosită.

1. Introduceți cel puțin un acumulator Li-Ion Hilti de 36V 6.0Ah într-un locaș de acumulator.
2. Rotiți comutatorul aparatului în poziția „ON”.
3. Pe parcursul exploatarei, starea de încărcare este indicată prin indicatorul cu LED-uri de pe aparat.

7.3 Reglajele pentru diametrul furtunului (VC 20-UM-Y/ VC 40-UM-Y)

Pentru reglarea corectă a pragului sunetului de avertizare pentru funcția M, alegeți diametrul furtunului corespunzător furtunului cu care se utilizează aparatul.

7.4 Exploatarea cu folosirea prizei aparatului (numai în regim de exploatare de la rețea)

PERICOL

Priza de alimentare este destinată numai racordării directe a sculelor electrice la aspirator.

INDICAȚIE

Înainte de introducerea fișei de rețea în priza de alimentare, asigurați-vă că sula electrică este deconectată.

INDICAȚIE

În cazul sculelor electrice racordate la priza aparatului, se vor respecta manualele de utilizare ale acestora și instrucțiunile de protecție a muncii pe care le conțin.

INDICAȚIE

Verificați dacă valoarea maximă a puterii consumate a sculei electrice care se racordează se situează sub puterea maximă admisă a prizei aparatului (tabelul „Date tehnice” și marcajul imprimat de pe priza aparatului).

1. Introduceți fișa de rețea a aparatului în priză.
2. Rotiți comutatorul aparatului în poziția „AUTO”.
3. Conectați sula electrică. Aspiratorul pornește automat.

INDICAȚIE După deconectarea sculei electrice, aparatul continuă să funcționeze un timp scurt, pentru ca praful aflat în furtunul de aspirare să fie aspirat.

7.5 Aspirarea pulberilor uscate

INDICAȚIE

Înainte de aspirarea pulberilor uscate și, în special, a pulberilor minerale, se va avea în vedere ca în recipient să fie introdus întotdeauna sacul pentru praf potrivit (accesoriu Hilti). Materialul absorbit va putea fi astfel evacuat mai simplu și într-o manieră mai curată.

AVERTISMENT

Materialul de aspirare trebuie să fie evacuat ca deșeu în conformitate cu dispozițiile legale.

AVERTISMENT

Nu aspirați niciodată fără elementul de filtru.

AVERTISMENT

La așezarea calotei aspiratorului, aveți grijă să nu vă prindeți hainele sau membrele și să nu deteriorați cablul de rețea.

7.5.1 Curățarea automată a elementului de filtru

INDICAȚIE

Nu bateți elementul de filtru de obiecte dure pentru a-l curăța și nu efectuați această operație cu obiecte contondente sau ascuțite. Acest lucru diminuează durata de serviciu a elementului de filtru.

INDICAȚIE

Este interzisă curățarea elementului de filtru prin folosirea aparatelor cu aer comprimat. Acest lucru poate provoca fisuri în materialul filtrului.

INDICAȚIE

Elementul de filtru este o piesă de uzură. El trebuie să fie înlocuit cel puțin semestrial, iar în cazul utilizării intensive a aparatului, mai frecvent.

INDICAȚIE

Dispozitivul de curățare a elementului de filtru funcționează numai dacă furtunul de aspirare este racordat.

Aparatul dispune de un dispozitiv de curățare automată a filtrului, pentru a înlătura praful aderent pe acesta. Dispozitivul de curățare a filtrului se poate deconecta prin apăsarea butonului (16) și se poate reconecta printr-o nouă apăsare a acestuia. Stare este indicată de „Indicatorul de stare pentru curățare automată a filtrului”: Lampa aprinsă = Curățarea filtrului activă. Lampa stinsă = Curățarea filtrului dezactivată. La fiecare pornirea a aparatului,

dispozitivul de curățare a filtrului este pus automat pe PORNIT.

Elementul de filtru se va curăța automat printr-un șoc cu aer (zgomot pulsatoriu).

7.5.2 Schimbarea sacului pentru praf din hârtie 2

PERICOL

Asigurați-vă că nu există obiecte care să fi penetrat sacul și care vă pot produce vătămări.

AVERTISMENT

Materialul de aspirare trebuie să fie evacuat ca deșeu în conformitate cu dispozițiile legale.

1. Scoateți fișa de rețea din priză.
2. Deschideți două clame de închidere.
3. Desprindeți calota aspiratorului de pe recipientul de murdărie.
4. La sacul pentru praf din hârtie desprindeți mufa sacului de filtrare cu atenție din adaptor.
5. Închideți mufa sacului de filtrare cu ajutorul culisei.
6. Curățați recipientul de murdărie cu o cârpă.
7. Fixați un sac pentru praf nou în recipientul de murdărie.
8. Așezați calota aspiratorului pe recipientul de murdărie.
9. Blocați cele două clame de închidere.

7.5.3 Schimbarea sacului pentru praf din material plastic 4

PERICOL

Asigurați-vă că nu există obiecte care să fi penetrat sacul și care vă pot produce vătămări.

AVERTISMENT

Materialul de aspirare trebuie să fie evacuat ca deșeu în conformitate cu dispozițiile legale.

1. Scoateți fișa de rețea din priză.
2. Deschideți două clame de închidere.
3. Desprindeți calota aspiratorului de pe recipientul de murdărie.
4. Închideți sacul pentru praf din material plastic cu un colier de cabluri pe sub găurile ștanțate.
5. Scoateți sacul pentru praf din material plastic.
6. Curățați recipientul de murdărie cu o cârpă.
7. Fixați noul sac pentru praf din material plastic (instrucțiunea imprimată) în recipientul de murdărie.
8. Așezați calota aspiratorului pe recipientul de murdărie.
9. Blocați cele două clame de închidere.

7.6 Semnalul acustic (VC 20-UM-Y/ VC 40-UM-Y)

Dacă viteza aerului în furtunul de aspirare scade sub 20m/s, din motive de siguranță se emite un semnal acustic de avertizare. Pentru determinarea cauzelor, vezi capitolul Identificarea defectiunilor.

7.7 Aspirarea lichidelor

PERICOL

Nu aspirați pulberi nocive pentru sănătate.

PERICOL

În cazul lucrărilor de întreținere trebuie ca fișa de rețea să fie scoasă din priză de alimentare și pachetele de acumulatori să fie îndepărtate din aparat.

AVERTISMENT

Nu aspirați niciodată fără elementul de filtru.

7.7.1 Înainte de aspirarea lichidelor

1. Scoateți sacul pentru praf din recipientul de murdărie.
2. Verificați dacă la electrozii de la sistemul de monitorizare a nivelului (două discuri metalice pe partea inferioară a calotei aspiratorului) există murdărie și curățați-i în cazul prezenței de impurități cu o perie.

7.7.2 Pe parcursul aspirării lichidelor

În funcție de posibilități, utilizați un element de filtru separat pentru aplicații cu materiale umede.

INDICAȚIE

În funcție de posibilități, utilizați elementul de filtru Hilti PTFE.

În cazul producerii de spumă, opriți lucrul imediat și goliți recipientul.

La atingerea nivelului maxim, aparatul se deconectează automat.

7.7.3 După aspirarea de lichide

1. Deschideți două clame de închidere.
2. Desprindeți calota aspiratorului de pe recipientul de murdărie.
3. Goliți recipientul și curățați recipientul cu un furtun de apă și electrozii cu o perie.

7.8 După lucru

1. Deconectați scula electrică.
2. Rotiți comutatorul aparatului în poziția „OFF“.
3. Scoateți fișa de rețea din priză.
4. Înfășurați cablul de rețea pe mosorul de cablu.
5. Înfășurați furtunul de aspirare în jurul aparatului și fixați capătul final în suportul furtunului.
6. Depuneți aparatul într-un spațiu uscat, protejat împotriva folosirii neautorizate.

7.9 Golirea recipientului de murdărie

AVERTISMENT

Înlăturați înainte de golirea materialului de aspirare toate piesele fixate pe calota aspiratorului (de ex. caseta aparatului Hilti) de la placa adaptorului.

ro

7.9.1 Golirea recipientului de murdărie în cazul pulberilor uscate

7.9.1.1 Înainte de golirea recipientului de murdărie, se vor parcurge următoarele etape de lucru:

1. Scoateți fișa de rețea din priză.
2. Desprindeți calota aspiratorului de pe recipientul de murdărie și depuneți-o pe o suprafață plană.

7.9.1.2 După golirea recipientului de murdărie, se vor parcurge următoarele etape de lucru:

AVERTISMENT

La așezarea calotei aspiratorului, aveți grijă să nu vă prindeți hainele sau membrele și să nu deteriorați cablul de rețea.

Așezați calota aspiratorului pe recipientul de murdărie și blocați cele două clame de închidere.

7.9.2 Golirea recipientului de murdărie fără sacul pentru praf (în cazul lichidelor)

INDICAȚIE

Materialele de aspirare trebuie să fie evacuate ca deșeu în conformitate cu dispozițiile legale.

1. Goliți recipientul de murdărie prin înclinare, folosind locașurile de prindere prevăzute.
2. Curățați marginea recipientului de murdărie cu o cârpă umedă.

7.10 Funcționarea ca stație de încărcare

Indicatorul de stare de la stația de încărcare într-un plan general

-	Aprinsă permanent	Aparatul este racordat la rețea și pregătit de funcționare.
	Lumină intermitentă	Pachetul de acumulatori este prea rece sau prea fierbinte, nu are loc nicio încărcare. Imediat ce pachetul de acumulatori a atins temperatura necesară, aparatul comută automat pe procesul de încărcare.
	Lumina stinsă	Avarie la încărcător. Scoateți și introduceți din nou fișa aparatului; dacă lumina este în continuare stinsă, vă rugăm să duceți aparatul la centrul de service și reparații Hilti.

7.10.1 Semnalarea procesului de încărcare

Dacă LED-ul verde al indicatorului de stare de la stația de încărcare se aprinde permanent, aprinderea intermitentă a unui LED de la cele două indicatoare ale stării de încărcare indică procesul de încărcare.

7.10.2 Semnalarea unei temperaturi peste/ sub limita admisă

Dacă pachetul de acumulatori este prea fierbinte sau prea rece, acest lucru va fi indicat prin aprinderea intermitentă a LED-ului verde de la indicatorul stării de încărcare. LED-urile de la pachetul de acumulatori indică în această situație starea de încărcare a pachetului de acumulatori Li-Ion.

7.10.3 Semnalarea unui pachet de acumulatori defect

Dacă LED-ul verde al indicatorului de stare de la stația de încărcare se aprinde permanent și toate LED-urile ale unui indicator al stării de încărcare sunt stinse, scoateți pachetul de acumulatori corespunzător din stația de încărcare. Dacă și LED-urile indicatorului stării de încărcare de la pachetul de acumulatori rămân stinse după activarea acestuia, pachetul de acumulatori este defect. Încredințați pachetul de acumulatori unui centru Hilti pentru verificare.

7.11 Utilizarea pe post de cărucior de transport

1. Montați cadrul pentru deplasare prin împingere în conformitate cu instrucțiunile de montaj atașat.
2. Fixați placa adaptorului în conformitate cu instrucțiunile de montaj atașat.
3. Rabatați cadrul de susținere a casetelor în poziție verticală.
4. Introduceți prin glisare caseta aparatului Hilti dorită cu mânerul pe mânerul cadru al casetei. Asigurați-vă că inscripția casetei Hilti este lizibilă (nu este întoarsă invers).

5. Casetele de aparat Hilti sunt asigurate împotriva alunecării cu aripioare și cu cadrul de susținere a casetelor.

INDICAȚIE Încărcarea maximă este de 25 kg. Stivuți numai un număr de casete astfel încât cadrul de susținere a casetelor să fie întotdeauna proeminent față de deschizătura mânerului de la caseta situată cel mai sus.

7.12 Fixarea DPC 20 (aplicații de lucru cu aparatul de șlefuit DG 150)

1. Montați cadrul pentru deplasare prin împingere în conformitate cu instrucțiunile de montaj atașat.

2. Fixați placa adaptorului în conformitate cu instrucțiunile de montaj atașat.
3. Asigurați-vă de fixarea cadrului de susținere a casețelor în poziție orizontală.
4. Așezați DPC 20 în adâncituri. Asigurați-vă că priza de alimentare este orientată spre înainte.
5. Fixați DPC 20 cu cauciucurile de strângere.

8 Îngrijirea și întreținerea

INDICAȚIE

Înlăturați înainte de deschiderea capacului acumulatorului toate piesele fixate pe calota aspiratorului (de ex. caseta aparatului Hilti) de la placa adaptorului.

INDICAȚIE

La aspirarea pulberilor minerale care conțin cuarț, dispozitivul de curățare automată a filtrului nu trebuie deconectat.

AVERTISMENT

Pentru aspiratoarele clasa M se va avea în vedere: **ATENȚIE: Utilizați întotdeauna un sac adecvat de colectare a prafului. Acest aparat conține praf dăunător sănătății. Procesoarele de golire și de întreținere, inclusiv înlăturarea sacului de colectare a prafului, sunt permise numai specialiștilor care poartă echipamentul de protecție corespunzător (mască de protecție a respirației P2 sau de calitate superioară și îmbrăcăminte de unică folosință). Nu puneți aparatul în exploatare fără sistemul complet de filtrare.**

8.1 Schimbarea elementului de filtru

AVERTISMENT

Nu aspirați niciodată fără elementul de filtru.

8.1.1 Demontarea elementului de filtru **B**

1. Scoateți fișa de rețea din priză.
2. Deschideți clamele de închidere pentru capacul filtrului.
3. Deschideți capacul acumulatorului cu lamela de închidere.
4. Înlăturați eventualii acumulatori existenți din locașul acumulatorului.
5. Rotiți spre stânga cele două șuruburi de închidere ale capacului filtrului cu ajutorul unei șurubelnițe.
6. Ridicați capacul filtrului de mânerul central până când se fixează.
7. Extrageți cu atenție elementul de filtru.

8.1.2 Montarea elementului de filtru

1. Curățați suprafața garniturii cu o cârpă.
2. Introduceți elementul de filtru nou.
3. Închideți capacul filtrului, rabătând spre înainte blocatorul capacului.
4. Rotiți spre dreapta cele două șuruburi de închidere ale capacului filtrului cu ajutorul unei șurubelnițe.
5. Introduceți din nou eventualii acumulatori înlăturați.

6. Închideți capacul acumulatorului și blocați lamela de închidere.

8.2 Verificarea sistemului de monitorizare a nivelului

Verificați dacă există murdărie la contactele de întrerupere și curățați-le, dacă este cazul, cu o perie.

8.3 Închiderea aparatului

AVERTISMENT

La așezarea calotei aspiratorului, aveți grijă să nu vă prindeți hainele sau membrele și să nu deteriorați cablul de rețea.

1. Verificați dacă există murdărie la garnitura de la calota aspiratorului și curățați-o, dacă este cazul, cu o cârpă.
2. Așezați calota aspiratorului pe recipientul de murdărie.
3. Blocați cele două clame de închidere.

8.4 Îngrijirea aparatului

PERICOL

Scoateți fișa de rețea din priză. Înlăturați eventualele pachete de acumulatori existente din locașul acumulatorului.

Nu puneți niciodată aparatul în funcțiune cu fantele de aerisire astupate! Curățați fantele de aerisire cu multă atenție, folosind o perie uscată. Curățați regulat partea exterioră a aparatului cu o cârpă de curățat. Nu utilizați aparate de pulverizare, curățătoare cu jet de înaltă presiune, aparate cu jet de aburi sau flux de apă în vederea curățării! Securitatea electrică a aparatului poate fi periclitată prin aceste metode. Feriți părțile de prindere ale aparatului contra depunerii de ulei și unsoare. Nu utilizați produse de îngrijire care conțin silicon.

Pentru aspiratoarele clasa M se va avea în vedere: pentru întreținere și curățare, aparatul trebuie să fie manevrat în așa fel încât să nu apară posibilitatea de periclitate pentru personalul de întreținere și alte persoane. Utilizați un sistem de ventilare forțată cu filtru. Purtați îmbrăcăminte de protecție. Curățați zona de întreținere astfel încât mediul să nu fie poluat cu substanțe periculoase.

Înainte ca aparatul să fie înlăturat din zona cu substanțe periculoase, aspirați exteriorul aparatului, ștergeți-l bine

sau ambalați etanș aparatul. Evitați împrăștierea prafului depus, care produce efecte nocive.

În cazul lucrărilor de întreținere și reparație, toate piesele murdărite care nu pot fi curățate satisfăcător trebuie să fie ambalate în pungi impermeabile și evacuate ca deșeuri, conform prescripțiilor specifice.

Pentru aspiratoarele din clasa M, se va executa cel puțin anual de către centrul de service Hilti sau de către o persoană instruită o verificare tehnică a părților care vin în contact cu praful; se vor verifica, de exemplu, eventualele deteriorări ale filtrului, etanșeitatea la aer a aparatului și funcționarea instalațiilor de control.

8.5 Îngrijirea pachetelor de acumulatori Li-Ion

Evitați pătrunderea umidității.

Încărcați complet pachetele de acumulatori înainte de prima punere în funcțiune.

Pentru a obține o durată de serviciu maximă a pachetelor de acumulatori, încheiați utilizarea imediat ce randamentul aparatului scade sensibil.

INDICAȚIE

În cazul continuării exploatării aparatului, descărcarea se va încheia automat, înainte de a se ajunge în faza de deteriorare a elementelor din acumulatori. Aparatul se deconectează.

Încărcați pachetele de acumulatori cu redresoarele Hilti avizate pentru pachetele de acumulatori Li-Ion.

INDICAȚIE

- Nu este necesară regenerarea pachetelor de acumulatori, ca în cazul acumulatorilor NiCd.
- Întreruperea procesului de încărcare nu influențează negativ durata de serviciu a pachetului de acumulatori.

- Procesul de încărcare poate fi pornit în orice moment, fără a influența negativ durata de serviciu. Nu există un efect Memory, similar cu cel pentru NiCd.
- Pachetele de acumulatori se depozitează cel mai bine în stare complet încărcată, pe cât posibil în spații răcoase și uscate. Depozitarea pachetelor de acumulatori la temperaturi ambiante înalte (în spatele geamurilor) este defavorabilă, influențează negativ durata de serviciu a pachetelor de acumulatori și crește rata de auto-descărcare a elementelor din acumulatori.
- Dacă pachetul de acumulatori nu se mai încarcă complet, acest lucru semnaleză că el și-a pierdut din capacitate prin îmbătrânire sau suprasolicitare. Lucrul cu acest pachet de acumulatori este încă posibil, însă va trebui să îl înlocuiți la timp cu altul nou.

8.6 Întreținerea

ATENȚIONARE

Efectuarea de reparații la părțile electrice este permisă numai electricienilor autorizați.

Verificați regulat dacă există deteriorări la piesele exterioare ale aparatului, precum și funcționarea impecabilă a tuturor elementelor de comandă. Nu puneți aparatul în funcțiune dacă există piese deteriorate sau dacă elementele de comandă nu funcționează impecabil. Încredințați aparatul unui centru Hilti-Service în vederea reparării.

8.7 Controlul după lucrări de îngrijire și întreținere

După lucrările de îngrijire și întreținere, se va verifica dacă aspiratorul a fost asamblat din nou corect și dacă funcționează impecabil. Executați un test al funcționării.

9 Identificarea defecțiunilor

PERICOL

În cazul unei avarii, scoateți fișa de rețea din priză. Înlăturați eventualele pachete de acumulatori existente din locașul acumulatorului. Înainte de o nouă punere în funcțiune, avaria trebuie să fie remediată.

9.1 Regim de exploatare cu acumulator și de la rețea

Defecțiunea	Cauza posibilă	Remediere
Reacție a semnalului acustic de avertizare (randamentul de aspirare diminuat; VC 20-UM-Y/VC 40-UM-Y).	Sacul pentru praf plin.	Schimbați sacul pentru praf. Vezi capitolul: 7.5.3 Schimbarea sacului pentru praf din material plastic 4 Vezi capitolul: 7.5.2 Schimbarea sacului pentru praf din hârtie 2

Defecțiunea	Cauza posibilă	Remediere
Reacție a semnalului acustic de avertizare (randamentul de aspirare diminuat; VC 20-UM-Y/ VC 40-UM-Y).	Elementul de filtru este murdărit puternic.	Conectați dispozitivul automat de curățare a filtrului, apoi executați „Purificare Power“: Scoateți furtunul, închideți orificiul de aspirare cu mâna, lăsați să fie parcurse trei cicluri de purificare. Dacă este cazul, schimbați elementul de filtru. Vezi capitolul: 8.1 Schimbarea elementului de filtru
	Furtunul aspiratorului sau capota anti-praf a sculei electrice înfundate.	Curățați furtunul și capota anti-praf.
	Selectorul pentru diametrul furtunului în poziție greșită.	Vezi capitolul: 7.3 Reglajele pentru diametrul furtunului (VC 20-UM-Y/ VC 40-UM-Y)
Praful este suflat de aparat.	Acumulare de praf în suprafețele de etanșare de la recipient/ cap.	Curățați suprafețele de etanșare.
	Elementul de filtru montat incorect.	Montați din nou elementul de filtru.
	Elementul de filtru deteriorat.	Montați un element de filtru nou.
	Garnitura filtrului deteriorată.	Montați un element de filtru nou.
Aparatul nu funcționează sau se deconectează la puțin timp după pornire.	Sistemul de monitorizare a nivelului a declanșat.	Curățați electrozii sistemului de monitorizare a nivelului și zona adiacentă cu peria.
Pachetul de acumulatori nu este detectat, adică niciun LED nu se aprinde sau nu se aprinde intermitent.	Extrageți și introduceți foarte rapid pachetul de acumulatori.	Extrageți pachetul de acumulatori și introduceți-l din nou după aprox. 2s.

9.2 Regim de exploatare de la rețea

Defecțiunea	Cauza posibilă	Remediere
Motorul nu mai funcționează.	Siguranța prizei de rețea a declanșat.	Conectați siguranța. Dacă are loc încă o declanșare, identificați cauza de apariție a supra-curentului.
	Recipientul plin.	Deconectați aparatul. Goliți recipientul. Vezi capitolul: 7.9.2 Golirea recipientului de murdărie fără sacul pentru praf (în cazul lichidelor)
Aparatul se conectează și deconectează involuntar sau au loc descărcări statice prin corpul utilizatorului.	Descărcarea electrostatică nu este asigurată; aparatul este racordat la o priză de alimentare fără legătură la pământ.	Racordați aparatul la o priză de alimentare cu legătură la pământ; utilizați un furtun antistatic.
LED-ul indicatorului de stare al încărcătorului se aprinde intermitent.	Pachetul de acumulatori prea fierbinte sau prea rece.	Aduceți pachetul de acumulatori la temperatura camerei.
Nu are loc comutarea pe pachetul de acumulatori gol.	Lipsă de contact.	Introduceți din nou pachetul de acumulatori.
	Pachetul de acumulatori nu este detectat.	Scoateți pachetul de acumulatori din aparat și solicitați sprijinul centrului de service Hilti.
Motorul nu funcționează în regimul automat.	Aparatul racordat este defect sau nu este introdus corect în priză.	Verificați funcționarea aparatului racordat, respectiv introduceți bine fișa.
Dispozitivul automat de curățare a elementului de filtru nu funcționează.	Nu este racordat niciun furtun de aspirare.	Racordați furtunul de aspirare.

Defecțiunea	Cauza posibilă	Remediere
Dispozitivul automat de curățare a elementului de filtru nu funcționează.	Comutatorul APFC Oprit (LED-ul stins).	Apăsați comutatorul APFC.

9.3 Regim de exploatare cu acumulator

Defecțiunea	Cauza posibilă	Remediere
Aparatul nu funcționează.	Se utilizează un pachet de acumulatori greșit.	Folosiți pachetul de acumulatori potriviți.
	Pachetul de acumulatori nu este introdus complet sau pachetul de acumulatori este descărcat.	Pachetul de acumulatori trebuie să se fixeze cu zgomotul caracteristic de clic, respectiv pachetul de acumulatori trebuie să fie încărcat.
	Defecțiune electrică.	Scoateți pachetul de acumulatori din mașină și solicitați sprijinul centrului de service Hilti.
	Pachetul de acumulatori prea fierbinte sau prea rece.	Aduceți pachetul de acumulatori la temperatura camerei.
Mașina nu funcționează și 1 LED se aprinde intermitent.	Pachetul de acumulatori este descărcat.	Schimbați pachetul de acumulatori și încărcați pachetul de acumulatori gol.
	Pachetul de acumulatori prea fierbinte sau prea rece.	Aduceți pachetul de acumulatori la temperatura camerei.
Aparatul nu funcționează și LED-ul încărcătorului se aprinde intermitent.	Protecția la supraîncălzire.	Lăsați aparatul să se răcească.
Pachetul de acumulatori se goleşte mai repede decât în mod obișnuit.	Starea pachetului de acumulatori nu este optimă.	Diagnoză la Hilti sau înlocuirea pachetului de acumulatori.
Pachetul de acumulatori nu se fixează cu zgomotul caracteristic de „clic”.	Ciocurile de fixare de la pachetul de acumulatori murdărite.	Curățați ciocurile de fixare și cuplați pachetul de acumulatori. Solicitați sprijinul centrului de service Hilti dacă problema persistă.
Dezvoltare puternică de căldură în aparat sau în pachetul de acumulatori.	Defect electric.	Opriți imediat aparatul, scoateți pachetul de acumulatori din aparat și solicitați sprijinul centrului de service Hilti.
Nu are loc comutarea pe pachetul de acumulatori încărcat.	Lipsă de contact.	Introduceți din nou pachetul de acumulatori.
	Pachetul de acumulatori nu este detectat.	Scoateți pachetul de acumulatori din aparat și solicitați sprijinul centrului de service Hilti.
Aparatul se deconectează la extragerea unui pachet de acumulatori, deși are introdus un al doilea pachet de acumulatori.	Pachetul de acumulatori extras era "activ", adică tocmai se afla în regim de descărcare.	Deconectați aparatul și conectați-l din nou.

10 Dezafectarea și evacuarea ca deșeuri

AVERTISMENT

În cazul evacuării necorespunzătoare ca deșeu a echipamentului, sunt posibile următoarele evenimente: La arderea pieselor din plastic, se formează gaze de ardere toxice care pot provoca îmbolnăviri de persoane. Bateriile pot exploda, provocând intoxicații, arsuri, arsuri chimice sau poluare, dacă sunt deteriorate sau încălzite puternic. În cazul evacuării neglijente a deșeurilor, există riscul de a oferi persoanelor neautorizate posibilitatea de a utiliza echipamentul în mod abuziv. În această situație, puteți provoca vătămări grave persoanei dumneavoastră și altor persoane, precum și poluării ale mediului.

AVERTISMENT

Evacuați ca deșeurii pachetele de acumulatori fără întârziere. Nu permiteți accesul copiilor la acestea. Nu dezasamblați pachetele de acumulatori și nu le aruncați în foc.

AVERTISMENT

Evacuați ca deșeurii pachetele de acumulatori în conformitate cu prescripțiile valabile pe plan național sau returnați pachetele de acumulatori uzate la Hilti.



ro

Aparatele Hilti sunt fabricate într-o proporție mare din materiale reutilizabile. Condiția necesară pentru reutilizare este separarea corectă pe criteriul materialului. În multe țări, Hilti asigură deja condițiile de preluare a aparatelor vechi pentru revalorificare. Solicitați relațiile necesare la centrele pentru clienți Hilti sau la consilierul dumneavoastră de vânzări.



Valabil numai pentru țările UE

Nu aruncați aparatele electrice în containerele de gunoi menajer!

Conform directivei europene privind aparatele electrice și electronice vechi și transpunerea în actele normative naționale, aparatele electrice uzate și pachetele de acumulatori trebuie să fie colectate separat și depuse la centrele de revalorificare ecologică.

Evacuarea ca deșeu a noroiului de foraj

Din punct de vedere al protecției mediului, deversarea noroiului de foraj în ape sau în canalizare este problematică fără tratamentul preliminar adecvat. Vă rugăm să vă adresați autorităților locale pentru relații referitoare la prescripțiile existente. Recomandăm următorul tratament preliminar:

1. Colectați noroiul de foraj (de exemplu cu aspiratorul pentru materiale umede).
2. Lăsați noroiul de foraj să se decanteze și evacuați ca deșeu componenta solidă la un depozit de moloz (coagulanții pot accelera procesul de decantare).
3. Înainte de a deversa apa rămasă (caracter bazic, valoarea $\text{pH} > 7$) în canalizare, neutralizați-o prin adăugarea și amestecarea unor substanțe acide sau prin diluare cu multă apă.

Evacuarea ca deșeu a prafului rezultat de la găurire

Praful colectat, rezultat de la găurire, se va evacua ca deșeu în conformitate cu prescripțiile legislative în vigoare pe plan național.

11 Garanția producătorului pentru aparate

Pentru relații suplimentare referitoare la condițiile de garanție, vă rugăm să vă adresați partenerului dumneavoastră local HILTI.

12 Declarația de conformitate CE (Originală)

Denumire:	Aspirator pentru materiale umede și uscate
Indicativ de model:	VC 20-U-Y/VC 20-UM-Y/VC 40-U-Y/VC 40-UM-Y
Generația:	01
Anul fabricației:	2012

Declarăm pe propria răspundere că acest produs corespunde următoarelor directive și norme: 2006/42/CE, 2004/108/CE, 2011/65/UE, EN 60335-1, EN 60335-2-69, EN 60335-2-29, EN ISO 12100.

Hilti Corporation, Feldkircherstrasse 100,
FL-9494 Schaan



Paolo Luccini
Head of BA Quality and Process Management
Business Area Electric Tools & Accessories
07/2012



Johannes Wilfried Huber
Senior Vice President

Business Unit Diamond

07/2012

Documentația tehnică la:

Hilti Entwicklungsgesellschaft mbH
Zulassung Elektrowerkzeuge
Hiltistrasse 6
86916 Kaufering
Deutschland

ro

ORIJİNAL KULLANIM KILAVUZU

VC 20-U-Y/VC 20-UM-Y/VC 40-U-Y/VC 40-UM-Y Islak-kuru emici

Çalıştırmadan önce kullanım kılavuzunu mutlaka okuyunuz.

Bu kullanım kılavuzunu daima alet ile birlikte muhafaza ediniz.

Aleti, sadece kullanım kılavuzu ile birlikte başka kişilere veriniz.

İçindekiler	Sayfa
1 Genel bilgiler	59
2 Tanımlama	60
3 Aksesuar	62
4 Teknik veriler	63
5 Güvenlik uyarıları	64
6 Çalıştırma	67
7 Kullanım	69
8 Bakım ve onarım	72
9 Hata arama	73
10 İmha	75
11 Aletlerin üretici garantisi	76
12 AB Uygunluk açıklaması (Orijinal)	76

1 Sayıların her biri bir resmi işaret eder. Metin ile ilgili resimleri açılabilen sayfalarda bulabilirsiniz. Kılavuzu okurken bunu açık tutunuz.

Bu kullanım kılavuzunun metninde »alet« daima ıslak-kuru emici VC 20-U-Y/VC 20-UM-Y/VC 40-U-Y/

VC 40-UM-Y'yi tanımlamaktadır. Bu kullanım kılavuzunda yer alan bütün metinler, VC 20-UM-Y / VC 40-UM-Y için oldukları özellikle belirtilmişse her 4 alet için de geçerlidir.

Alet parçaları, Kumanda ve Gösterge Elemanları **1**

- 1 El kulbu
- 2 Alet şalteri
- 3 Kapatma kısıkaçı
- 4 Kir haznesi
- 5 Çukur tutamak
- 6 Hortum giriş parçası
- 7 Giriş parçası kapağı (yalnızca VC 20-UM-Y/ VC 40-UM-Y)
- 8 Alet prizi
- 9 Hortum tutucu
- 10 Kablo sarımı
- 11 Emme kafası
- 12 Akü kapağı için kapatma kısıkaçı
- 13 Hortum çapı seçim şalteri (yalnızca VC 20-UM-Y/ VC 40-UM-Y)
- 14 Sürgülü braket için sabitleme delikleri (sürgülü braket aksesuardır)
- 15 Şarj durumu göstergesi
- 16 Filtre temizleme KAPALI/AÇIK tuşu
- 17 Şarj istasyonu durum göstergesi
- 18 Akü kanalı (sol/sağ)
- 19 Filtre kapağı kapatma civataları
- 20 Otomatik filtre temizliği durum göstergesi

1 Genel bilgiler

1.1 Uyarı metinleri ve anlamları

TEHLİKE

Ağır vücut yaralanmalarına veya doğrudan ölüme sebep olabilecek tehlikeler için.

İKAZ

Ağır vücut yaralanmalarına veya ölüme sebep olabilecek olası tehlikeli durumlar için.

DİKKAT

Hafif vücut yaralanmalarına veya maddi hasarlara yol açabilecek olası tehlikeli durumlar için.

UYARI

Kullanım uyarıları ve kullanım ile ilgili diğer gerekli bilgiler.

1.2 Piktogramların açıklaması ve diğer uyarılar

Yasak işaretleri



Vinç ile taşımak yasaktır

İkaz işaretleri



Genel tehlikelere karşı uyarı



Kötü maddelere karşı uyarı



Tehlikeli elektrik gerilimine karşı uyarı



Patlayıcı maddelere karşı uyarı

Uyulması gereken kurallar



Koruma
elbisesi
kullanınız



Koruyucu
eldiven
kullanınız



Kulaklık
kullanınız



Koruyucu
ayakkabı
kullanınız



Solunum
yolu koruma
maskesi
kullanınız

Semboller



Kullanımdan
önce
kullanım
kılavuzunu
okuyunuz



Atıkların
yeniden
değerlendirilmesini
sağlayınız

Alette



UYARI: Bu alet sağlığa zararlı tozlar içermektedir. Boşaltma, bakım / onarım ve toz torbalarının atılması sadece uygun koruyucu elbise giymiş, konunun uzmanı kişiler tarafından gerçekleştirilmelidir. Bütün filtre sistemi yerine yerleştirilmeden ve akım hacminin fonksiyonlarının kontrolü yapılmadan alet kesinlikle çalıştırılmamalıdır.

Tanımlama detaylarının alet üzerindeki yeri

Tip tanımı ve model tanımı aletinizin tip plakası üzerindedir. Bu verileri kullanım kılavuzunuza aktarınız ve bayilerimize veya servislerimize olan sorularınızda her zaman bu verileri bulundurunuz.

Tip:

Jenerasyon: 01

Seri no:

2 Tanımlama

2.1 Usulüne uygun kullanım

Alet, kuru toz için verimli temizlik sağlayan, üniversal bir endüstriyel emicidir. Hem kuru, hem de ıslak uygulamalar için kullanılabilir.

Alet, şebekeye bağlanarak veya şebekeden bağımsız şekilde bir Hilti 36V lityum-iyon akü ile çalıştırılabilir. Şebekeye bağlandığında alet aynı zamanda tüm Hilti lityum-iyon aküler için (14V/22V/36V) üniversal şarj istasyonu olarak kullanılabilir. Adaptör plakası ve sürgülü braket (aksesuar) kullanılması durumunda emici, en fazla üç Hilti alet çantasının taşınması için taşıma aracı olarak kullanılabilir.

Alet, Hilti elmas karot uçları veya Hilti karot makineleri ile birlikte ıslak kullanımda mineralli delme çamurunun ve Hilti elmas taşlama, kesici taşlama, kırıcı katkıp ve kuru karot uçları ile kuru uygulamalarda oluşan büyük miktarlardaki mineral tozlarının emilmesi için uygundur.

VC 20-UM-Y ve VC 40-UM-Y aletleri; kuru, yanıcı olmayan tozların, sıvıların, ahşap talaşlarının, kuvarslı mineral tozların ve patlama sınır değerleri (örn. MAK veya AGW değeri) $\geq 0,1$ mg/m³ olan tehlikeli tozların emilmesi için uygundur (IEC/EN 60335-2-69 uyarınca toz sınıfı M).

Sağlığa zararlı diğer bütün maddelerin emilmesi yasaktır.

Sıcaklığı 60°C'nin üstündeki yağ ve kimyevi maddelerin emilmesi yasaktır.

Belirlenen toz miktarı emme sınırına ulaşılması durumunda, aletten çıkan pis havanın dışarı çıkmasına karşın, oda içinde yeterli hava değişimi sağlanmalıdır (burada geçerli ulusal hükümler dikkate alınmalıdır).

Bu alet, patlama tehlikesi olan, kor halinde olan, yanan veya yanıcı (İstisna: Ahşap talaşları) agresif tozların (örneğin magnezyum-alüminyum tozu vb.) ve sıvıların (örneğin benzin, çözücü maddeler, asitler, soğutma ve yağlama maddeleri vb.) emilmesi için kullanılmamalıdır.

Alet yatık vaziyette çalıştırılmamalıdır.

Aletin emme maddeleri ve aksesuarlarıyla birlikte toplam ağırlığı maksimum 80 kg olmalıdır.

Aleti merdiven amaçlı olarak kullanmayınız.

Aleti otomatik veya yarı otomatik tertibatlarda sabit süreli işletimde kullanmayınız.

Aleti kullanacak personel, çalışmaya başlamadan önce aletin kullanımı, malzemenin yol açabileceği tehlikeler ve emilen malzemenin güvenli bir şekilde atığa çıkartılması konularında bilgilendirilmelidir.

Suyun altında uygulama yapılması yasaktır.

Bu alet insanlar ve hayvanlar üzerine tutulmamalıdır.

Elektrostatik etkilerin önlenmesi için antistatik bir emme hortumu kullanınız.

Bu alet ticari kullanım için uygundur, örneğin otellerde, okullarda, hastanelerde, fabrikalarda, dükkânlarda, bürolarda ve kiralama ofislerinde.

Sağlığa zarar verebilecek malzemeler (örn. asbest) üzerinde çalışma yapılmamalıdır.

Çalışılabilecek sahalara: Şantiye, atölye, onarım, tadilat ve yeni yapılandırmalarda.

Kullanım kılavuzundaki çalıştırma, bakım ve koruma bilgilerine uyunuz.

Yaralanma tehlikelerini önlemek için sadece orijinal Hilti aksesuar ve aletlerini kullanınız.

Eğitim görmemiş personel tarafından uygunsuz işlem yapılır usulüne uygun kullanılmazsa, alet ve yardımcı gereçlerinden dolayı tehlike oluşabilir.

Alette onarımlara veya değişikliklere izin verilmez.

Kullanılan aksesuarların güvenlik ve kullanım uyarılarına da uyunuz.

Tehlikeleri önlemek için sadece izin verilen akü paketlerini ve şarj cihazlarını kullanınız.

Akü paketlerini enerji kaynağı olarak uygun olmayan başka aletler kullanmayınız.

tr

2.2 Hortum çapı ayarları (yalnızca VC 20-UM-Y/ VC 40-UM-Y)

M-fonksiyonu ikaz sesi eşik değerinin doğru ayarlanması için, hortum çapını alet ile birlikte kullanılan hortuma uygun olarak seçiniz.

2.3 Standart donanımın teslimat kapsamına aşağıdakiler dahildir:

- 1 Aletle birlikte filtre elemanı
- 1 Komple (elektrik ileten) hortum bağlantılı emme hortumu, hortum manşonu ve konik adaptör
- 1 Plastik emme torbası PE VC 20
- 1 Kullanım kılavuzu

2.4 Uzatma kablosunun kullanımı

Kullanım alanı için sadece izin verilen yeterli kesitte uzatma kablosu kullanınız. Aksi takdirde alette güç kaybı ve kablolarda aşırı ısınma meydana gelebilir. Uzatma kablosunun hasar durumunu düzenli olarak kontrol ediniz. Hasar gören uzatma kablosunu değiştiriniz.

Bir elektrikli el aleti ile birlikte çalışma durumunda alet için tavsiye edilen minimum kesitler ve maksimum kablo uzunlukları:

Kablo kesiti	1,5 mm ²	2,5 mm ²	3,5 mm ²
Şebeke gerilimi 220-240 V	20 m	40 m	50 m

Sadece koruma hattı olan uzatma kablosu kullanınız!

Kablo kesiti 1,5 mm² altında olan uzatma kablosu kullanmayınız.

2.5 Açık alanlarda uzatma kablosu kullanımı

Açık alanda sadece izin verilen ve uygunluğu tanımlanmış uzatma kablosu kullanınız.

2.6 Bir jeneratör veya transformatörün kullanılması

Aşağıdaki şartlar yerine getirildiyse, bu alet bir jeneratör veya yapı tarafından bir transformatör ile çalıştırılabilir: Çıkış gücü Watt olarak aletin tip plakasındaki maksimum gücün en az iki katı olmalıdır, işletme geriliminin nominal gerilime göre devamlı % +5 ve % -15 arasında olması gerekir ve frekans 50 ile 60 Hz arasında olmalıdır, kesinlikle 65 Hz üzerinde çalışmamalıdır ve çalıştırma takviyeli otomatik bir gerilim regülatörü mevcut olmalıdır.

Jeneratörde/transformatörde aynı anda asla başka bir alet çalıştırmayınız. Başka aletlerin açılması ve kapatılması, alete zarar verebilecek düşük gerilime veya aşırı gerilime sebep olabilir.

2.7 Aksesuar kullanım uyarıları

Aksesuar	Kullanım türü
Plastik emme torbası PE VC 20/40	Mineralli uygulamalar, ıslak ve kuru
Kağıt emme torbası VC 20/40	Ahşap uygulamaları
Filtre elemanı PTFE	ıslak ve yoğun kuru kullanım

Aksesuar	Kullanım türü
Filtre elemanı VC 20/40	Özellikle kuru
Filtre elemanı PES VC 20/40	Islak ve kuru
Emme hortumu antistatik 27 mm ile 3,5 m	Islak ve kuru
Emme hortumu antistatik 4,65 m ile 36 mm	Islak ve kuru

VC 20-UM-Y ve VC 40-UM-Y için bir emme torbası (plastik emme torbası veya kağıt emme torbası) kullanılmasını zorunludur!

tr

2.8 Şarj işlemi sırasında lityum-iyon akü paketlerinin şarj durumu

LED sürekli yanıyor	LED yanıp sönüyor	% olarak şarj durumu
LED 1, 2, 3, 4	-	= % 100
LED 1, 2, 3	LED 4	% 75 ile %100'e kadar
LED 1, 2	LED 3	% 50 ile %75'e kadar
LED 1	LED 2	% 25 ile %50'e kadar
-	LED 1	< % 25

3 Aksesuar

Yedek parçalar, aletler ve aksesuarlar Hilti satış ve dağıtım kanalları üzerinden tedarik edilebilir.

Tanım	Ürün numarası, tanımlama
Plastik emme torbası PE VC 20	203854, M sınıfı toz emici: Mineralli uygulamalar
Plastik emme torbası PE VC 40	203852, M sınıfı toz emme: Mineralli uygulamalar
Kağıt emme torbası komple VC 20	203858, M sınıfı toz emici: Ahşap uygulamaları
Kağıt emme torbası komple VC 40	203856, M sınıfı toz emici: Ahşap uygulamaları
Filtre elemanı PTFE	436058
Filtre elemanı VC 20/40	203862
Filtre elemanı PES VC 20/40	203863
Emme hortumu antistatik 27 mm ile 3,5 m	203865
Emme hortumu antistatik 4,65 m ile 36 mm	203867
Konik adaptör	203878
Sürgülü braket VC 20	2044214
Sürgülü braket VC 40	2047174
Adaptör plakası	2044211
Aksesuar kutusu	2044212
Aksesuar seti	2044213, 1 dirsek, 3 uzatma borusu, 1 lamel contalı zemin nozülü ve 1 fırça takımı

4 Teknik veriler

Teknik deęişiklik hakkı saklıdır!

Çalışma gerilimi	220...240 V	220...240V/CH	220...240V/GB	220...240V/NZ	36 V
Ölçüm yuvası	1.200 W	1.200 W	1.200 W	1.200 W	750 W
Elektrikli el aleti için entegre edilmiş alet prizi bağlantı gücü (mevcutsa)	2.000 W	700 W	1.400 W	800 W	
Şebeke bağlantısı (Tip)	H07 RN-F 3G 1,5 mm ²	H07 RN-F 3G 1,5 mm ²	H07 RN-F 3G 1,5 mm ²	H07 RN-F 3G 1,5 mm ²	

Güç kaynağı	Şebekeye bağlı işletim (230V)	Akülü işletim
Maks. hacim akışı (hava) VC 20-U-Y, VC 40-U-Y	74 l/sn	57 l/sn
Maks. hacim akışı (hava) VC 20-UM-Y, VC 40-UM-Y	136 m ³ /sa	106 m ³ /sa
Maks. vakum VC 20-U-Y, VC 40-U-Y	23 kPa	16,6 kPa
Maks. vakum VC 20-UM-Y, VC 40-UM-Y	22 kPa	15,6 kPa

Alet ve kullanım bilgileri

Koruma sınıfı	Koruma sınıfı I
Koruma türü	IP X4 sıçrama suyu koruması

Ses ve vibrasyon bilgileri (EN 60335-2-69 uyarınca ölçülmüştür):

Tipik A olarak değerlendirilen çıkan ses basıncı seviyesi	71 dB (A)
Belirlenen ses seviyesi için emniyetsizlik	2,5 dB (A)
Üç eksenli vibrasyon değeri (vibrasyon vektör toplamı)	< 2,5 m/s ²
Emniyetsizlik (K)	vibrasyon değerinde dikkate alınır

Alet	VC 20-U-Y/VC 20-UM-Y	VC 40-U-Y/VC 40-UM-Y
Şebeke frekansı	50 / 60 Hz	50 / 60 Hz
EPTA-Procedure 01/2003'e göre ağırlık	15,3 kg / 15,3 kg	16,9 kg / 16,9 kg
Emme hortumu ağırlığı	1,3 kg	1,3 kg
Boyutlar (U x G x Y)	545 mm x 380 mm x 545 mm	530 mm x 380 mm x 675 mm
Şebeke bağlantı kablosu	5 m	5 m
Hazne hacmi	21 l	36 l
Toz toplama miktarı	23 kg	40 kg
Su kullanım hacmi	13,5 l	25 l
Emme hortumu çapı (döner manşon emme tarafı; alet manşonu alet tarafı)	36 mm	36 mm
Hava sıcaklığı	-10...+40 °C	-10...+40 °C
Otomatik filtre temizleme (kapatılabilir), yakl. tümü	15 s	15 s

tr

Şarj istasyonu

Çıkış gücü	365 W
Çıkış gerilimi	7,2...36 V
Kumanda	Elektronik şarj kontrolü ve mikro kontrol üzerinden kumanda
Soğutma	Aktif soğutma
Akü paketi	Lityum iyon

UYARI

Çok yüksek ya da çok düşük sıcaklıklarda akü paketlerinin şarj süresi uzamaktadır. Düşük sıcaklıklar, akünün tam olarak şarj olmamasına yol açabilir.

Gerilim	Tip	Şarj süresi	Aletler için örnek olarak:
14,4 V	B 14/1.6 Li-Ion	21 dak	SFC 14-A
14,4 V	B 14/3.3 Li-Ion	23 dak	SFC 14-A
21,6 V	B 22/1.6 Li-Ion	21 dak	SFC 22-A
21,6 V	B 22/2.6 Li-Ion	24 dak	SFH 22-A
21,6 V	B 22/3.3 Li-Ion	31 dak	SFC 22-A
36 V	B 36/3.0 Li-Ion	24 dak	TE 6-A36
36 V	B 36/3.9 Li-Ion	44 dak	TE 7-A
36 V	B 36/6.0 Li-Ion	42 dak	TE 30-A

Akü paketi	B 36/6.0 Li-Ion
Çalışma gerilimi	36 V
Kapasite	6 Ah
Enerji içeriği	216 Ws
Ağırlık	1,8 kg
Akü elemanı çeşidi	Lityum-iyon
Sıcaklık denetimi	NTC
Aşırı deşarj koruması	Evet

5 Güvenlik uyarıları

5.1 Genel güvenlik uyarıları

UYARI! Tüm güvenlik uyarılarını ve talimatları okuyunuz. Güvenlik uyarılarına ve talimatlara uyulmasındaki ihmaller elektrik çarpması, yanma ve/veya ağır yaralanmalara sebep olabilir. **Tüm güvenlik uyarılarını ve kullanım talimatlarını muhafaza ediniz.**

5.1.1 İşyeri güvenliği

- Çalışma alanınızı temiz ve aydınlık tutunuz.** Düzensiz veya aydınlatma olmayan çalışma alanları kazalara yol açabilir.
- Yanıcı sıvıların, gazların veya tozların bulunduğu patlama tehlikesi olan yerlerde alet ile çalışmayınız.** Aletler, toz veya buhar ile alev alabilecek kıvılcımlar üretir.

- Aletin kullanılması sırasında çocukları ve diğer kişileri uzak tutunuz.**Dikkatiniz dağılırsa aletin kontrolünü kaybedebilirsiniz.

5.1.2 Elektrik güvenliği

- Aletin bağlantı fişi prize uygun olmalıdır. Fiş hiç bir şekilde değiştirilmemelidir. Adaptör fişini topraklama korumalı aletler ile birlikte kullanmayınız.**Değiştirilmemiş fişler ve uygun prizler elektrik çarpması riskini azaltır.
- Borular, radyatörler, fırınlar ve buzdolapları gibi toprağa temas eden üst yüzeylere vücudunuzla temas etmekten kaçınınız.**Vücudunuzun toprakla teması var ise yüksek elektrik çarpması riski oluşur.

- c) **Aleti yağmurdan veya ıslaklıktan uzak tutunuz.** Elektrikli bir alete su girmesi, elektrik çarpması riskini artırır.
- d) **Aleti taşımak, asmak veya fişi şalterden çekmek için kabloyu kullanın amacı dışında kullanmayınız.** Kabloyu sıcağın, yağdan, keskin kenarlardan ve hareketli alet parçalarından uzak tutunuz. Hasarlı veya karışmış kablolar elektrik çarpması riskini artırır.
- e) **Alet ile açık alanda çalışacaksanız sadece dışarıda kullanımına da izin verilen uzatma kabloları kullanınız.** Dış mekanlar için uygun olan uzatma kablolarının kullanımı elektrik çarpması riskini azaltır.
- f) **Alet işletiminin nemli ortamda yapılması kaçınılmaz ise bir hatalı akım koruma şalteri kullanınız.** Bir hatalı akım koruma şalterinin kullanımı elektrik çarpması riskini azaltır.

5.1.3 Kişilerin güvenliği

- a) **Dikkatli olunuz, ne yaptığınıza dikkat ediniz ve aletle mantıklı bir şekilde çalışınız.** Yorgunsanız veya uyuturucu, alkol veya ilaçların etkisi altındaysanız aleti kullanmayınız. Kullanım esnasında bir anlık dikkatsizlik ciddi yaralanmalara yol açabilir.
- b) **İstem dışı çalışmayı önleyiniz.** Güç kaynağına ve/veya aküye bağlamadan, ayarlamadan veya taşımadan önce aletin kapalı olduğundan emin olunuz. Aleti taşırken parmağınız şalterde ise veya alet açık konumda akım beslemesine takılırsa, bu durum kazalara yol açabilir.
- c) **Aşırı bir vücut hareketinden sakınınız.** Güvenli bir duruş sağlayınız ve aleti her zaman dengeli tutunuz. Böylece beklenmedik durumlarda aleti daha iyi kontrol edebilirsiniz.
- d) **Uygun kıyafetler giyiniz.** Bol kıyafetler giymeyiniz veya takı takmayınız. Saçları, kıyafetleri ve eldivenleri hareket eden parçalardan uzak tutunuz. Bol kıyafetler, takı veya uzun saçlar hareket eden parçalara takılabilir.
- e) **Toz emme ve tutma tertibatları monte edilebiliyorsa, bunların bağlı olduğundan ve doğru kullanıldığından emin olunuz.** Bu toz emme tertibatının kullanımı tozdan kaynaklanabilecek tehlikeleri azaltabilir.

5.1.4 Aletlerin kullanımı ve çalıştırılması

- a) **Aleti çok fazla zorlamayınız.** Çalışmanız için uygun olan aleti kullanınız. Uygun alet ile, bildirilen hizmet alanında daha iyi ve güvenli çalışırsınız.
- b) **Şalteri anızalı olan aleti kullanmayınız.** Artık açılıp kapatılmayan alet tehlikelidir ve tamir edilmesi gerekir.
- c) **Alet ayarlarını yapmadan, aksesuar parçalarını değiştirmeden veya aleti bir yere koymadan önce fişi prizden ve/veya aküyü aletten çıkartınız.** Bu önlem, aletin istem dışı çalışmasını engeller.
- d) **Kullanılmayan elektrikli aletleri çocukların erişemeyeceği yerde muhafaza ediniz.** Aleti iyi tanımayan veya bu talimatları okumamış kişilere

aleti kullanırmayınız. Aletler, deneyimsiz kişiler tarafından kullanılırsa tehlikelidir.

- e) **Aletin bakımını titizlikle yapınız.** Hareketli parçaların kusursuz çalıştığı ve sıkışmadığı, parçaların kırılıp kırılmadığı veya hasar görüp görmediği, alet fonksiyonlarının kısıtlanma durumlarını kontrol ediniz. Hasarlı parçaları aleti kullanmadan önce tamir ettiriniz. Birçok kazanın nedeni alet bakımının kötü yapılmasıdır.
- f) **Aleti, aksesuarları, kullanım takımlarını vb. bu talimatlara ve bu alet için özel açıklamalara uygun şekilde kullanınız.** Çalışma şartlarını ve yapılacak işi de ayrıca göz önünde bulundurunuz. Aletlerinin öngörülen uygulamalar dışında kullanılması tehlikeli durumlara yol açabilir.

5.1.5 Servis

Aletinizi sadece kalifiye uzman personele ve sadece orijinal yedek parçalar ile tamir ettiriniz. Böylece alet güvenliğinin korunduğundan emin olunur.

5.2 Ek güvenlik uyarıları

5.2.1 Kişisel koruyucu donanım



- a) **Aletin bakımı ve kullanımı esnasında kullanıcı ve çevresinde bulunan kişiler uygun bir koruyucu gözlük, koruyucu kask, koruyucu kulaklık, koruyucu eldiven, emniyet ayakkabısı ve solunum yolu koruma maskesi (P2) kullanmalıdır.**
- b) **Mineral sondaj çamuru ile çalışırken koruyucu elbise giyiniz ve cilde temas etmesini önleyiniz (pH>9 kötü)**

5.2.2 Kullanıcı ile ilgili talepler

- a) **Alet sadece yetkili personel tarafından kullanılabilir, bakımı ve onarımı yapılabilir.** Bu personel meydana gelebilecek tehlikeler hakkında özel olarak eğitim görmüş olmalıdır.
- b) **Merdivenlerde çalışıyorsanız, özellikle dikkatli olunuz.**
- c) **Aletteki deliklere hiçbir şey sokmayınız.** Delikler bloke edilmiş ise alet ile çalışmayınız. Bunları toz, kıvrım, saçlar ve özellikle hava akımını önleyebilecek şeylerden uzak tutunuz.

5.2.3 Çalışma yerinin usulüne göre ayarlanması



- a) **Çalışma yerinin iyi havalandırılmasını sağlayınız.** Kötü havalandırılan çalışma yerleri, aşırı toz nedeniyle sağlığa zarar verebilir.
- b) **Çalışma alanınızı düzenli tutunuz. Sizi yaralayabilecek cisimleri çalışma ortamınızdan uzak tutunuz.** Düzensiz çalışma yeri kazalara sebebiyet verebilir.
- c) **Diğer kişilerin alete veya uzatma kablosuna dokunmasına izin vermeyiniz.**
- d) **Çalışma esnasında şebeke ve uzatma kablosunu ve emme hortumunu her zaman aletin arka tarafında, aletten uzakta bırakınız.** Bu, çalışma esnasında düşme tehlikesini azaltır.
- e) **Çalışmadan sonra şebeke-uzatma kablosunu ve emme hortumunu her zaman kaldırınız.** Bu, düşme tehlikesini azaltır.
- f) **Aleti bir vinç vasıtasıyla taşımayınız.**
- g) **Çocuklara alet ile oynamalarının yasak olduğu öğretilmelidir.**
- h) **Bu alet, kendi güvenlikleri için aletin nasıl kullanıldığını bilen ve talimatlara uyan sorumlu bir kişi nezaretinde olmaksızın fiziksel, sezgisel veya zihinsel yetenekleri sınırlı kişiler (çocuklar dahil) veya eksik tecrübeye ve/veya bilgiye sahip kişiler tarafından kullanılmak üzere tasarlanmamıştır.**

5.2.4 Aletin özenli çalıştırılması ve kullanımı

- a) **Aleti asla kontrolsüz bırakmayınız.**
- b) **Alet don olayına karşı korunmalıdır.**
- c) **M sınıfı toz emme için aletin taşınmasında ve aletin kullanılmadığı durumda, emiş bağlantı ağzının kilit manşonu ile kilitlenmiş olmasına dikkat edilmelidir.**
- d) **Filtrenin doğru yerleşmiş olduğunu kontrol ediniz. Filtrenin hasarsız olduğundan emin olunuz.**
- e) **Elektrikli süpürge ile ağ kablosunun üzerinden geçmeyiniz.**
- f) **Su seviyesi sınırlama tertibatı, talimatlara göre düzenli olarak bir fırçayla temizlenmeli ve hasar belirtisi araştırılmalıdır.**
- g) **Aküleri sadece üretici tarafından tavsiye edilen şarj cihazları ile şarj ediniz.** Belirli bir akü için uygun olan bir şarj cihazı, başka akülerle kullanılırsa yanma tehlikesi vardır.
- h) **Kullanılmayan aküleri, kontakların köprülenmesine sebep olabilecek ataçlar, madeni paralar, anahtarlar, çiviler, vidalar veya diğer küçük metal cisimlerden uzak tutunuz.** Akü kontakları arasındaki kısa devre yanmalara veya alev oluşumuna sebep olabilir.
- i) **Yanlış kullanımda aküden sıvı çıkabilir. Bunlar ile teması önleyiniz. Tesadüfen temasta su ile durulayınız. Sıvı gözlere temas ederse ayrıca doktor yardımını isteyiniz.** Dışarı akan akü sıvısı cilt tahrişine ve yanmalarına yol açabilir.

- j) **Akü paketlerini yüksek sıcaklıktan ve ateşten uzak tutunuz.** Patlama tehlikesi vardır.
- k) **Akü paketleri sökülmemeli, ezilmemeli, 80°C üzerinde ısıtılmamalı veya yakılmamalıdır.** Aksi takdirde yangın, patlama ve zehirlenme tehlikesi oluşur.
- l) **Nem almasını önleyiniz.** Nem girişi kısa devreye neden olabilir ve yanma veya yangınla sonuçlanabilir.
- m) **İlgili alet için izin verilen akü paketleri dışında akü paketi kullanmayınız.** Başka akü paketlerinin veya başka amaçlar için akü paketlerinin kullanımında yangın ve patlama tehlikesi vardır.
- n) **Taşıma, depolama ve Li-Ion akü paketlerinin işletimi için özel talimatları dikkate alınız.**
- o) **Akü paketinde kısa devreyi önleyiniz.** Akü paketini kullanmadan önce alette, akü paketlerindeki ve aletteki kontaklarının yabancı cisimlerden uzak olduğunu kontrol ediniz. Akü paketlerinin kontaklarında kısa devre durumunda, yangın, patlama ve zehirlenme tehlikesi oluşur.
- p) **Hasarlı akü paketleri (örneğin çatlak, kırılmış, parçalı, bükülmüş, kontakları içeri girmiş ve/veya dışarı çekilmiş akü paketleri) şarj edilmeye ve kullanılmaya devam edilmemelidir.**

5.2.5 Mekanik

Bakım ve onarım hakkındaki uyarılara uyunuz.

5.2.6 Elektrikli



- a) **Soketi, güvenli şekilde kurulmuş ve tüm yerel durumlarla belirlenmiş uygun, topraklanmış prize sokunuz.**
- b) **Prizin güvenli şekilde topraklanıp topraklanmadığı şüphesi içinde iseniz, bunu kalifiye bir elektrikçi tarafından kontrol ettiriniz.**
- c) **Aletin bağlantı hatlarını düzenli olarak kontrol ediniz ve hasar durumunda bunu bir Hilti servisinde yeniletiniz. Uzatma hatlarını düzenli olarak kontrol ediniz ve hasar görmüş ise değiştiriniz.**
- d) **Alet ve aksesuarın usulüne uygunluk durumunu kontrol ediniz. Hasar varsa, sistem tam değilse veya kullanıma elverişsizse işlemleri durdurun, aleti ve aksesuarları çalıştırmayınız.**
- e) **Çalışma esnasında şebeke veya uzatma kablosu hasar görürse, bu kabloya dokunmamalısınız. Şebeke fişini prizden çekiniz.** Hasarlı bağlantı hatları ve uzatma hatları elektrik çarpması nedeniyle tehlike oluşturur.
- f) **Şebeke bağlantı tesisatı, sadece kullanım kılavuzunda belirlenen tip aracılığıyla değiştirilmelidir.**
- g) **Elektrik kesintisinde: Alet kapatılmalı, fiş çıkartılmalıdır.**
- h) **Çok prizli uzatma kablosu ve birçok aletin aynı anda çalıştırılmasından kaçınılmalıdır.**

- i) Alet prizini sadece kullanım kılavuzunda belirlenmiş şekilde kullanınız.
- j) Emiş üst kısmına asla su püskürtmeyiniz: İnsanlar ve alet için tehlike arz eder.
- k) Şebeke, uzatma ve alet bağlantı kablolarının kavramaları, sıçrama suyuna karşı dayanıklı olmalıdır.
- l) Şebeke bağlantı tesisatlarını sadece doğrudan fişten çekiniz (bağlantı tesisatını çekerek veya çekiştirerek değil).
- m) Asla emiciyi şebeke kablosundan başka bir çalışma pozisyonuna çekmeyiniz.
- n) Aleti asla kirlili veya ıslak durumda çalıştırmayınız. Alet üst yüzeyindeki toz, özellikle iletken malzeme veya nem, uygunsuz kullanımlar sonucu elektrik çarpmasına yol açabilir. Bu yüzden özellikle iletken malzemelerin sık işlenmesinde kirlenen aletleri düzenli aralıklarla Hilti Servisi'ne kontrol ettiriniz.
- o) Kablonun su birikintilerinin içinde bulunmadığından emin olunuz.
- p) Prizi veya aksesuarı ıslak elle kullanmayınız.

5.2.7 Emme maddesi



- a) Sağlığa zararlı, yanıcı ve/veya patlayıcı tozlar emilmemelidir (magnezyum - alüminyum tozu, asbest vs.).

- b) Alet, M toz sınıfına tabidir ve kuru, yanıcı olmayan tozların, ahşap talaşlarının, kuvarslı mineral tozların ve patlama sınır değerleri $\geq 0,1 \text{ mg/m}^3$ olan tehlikeli tozların emilmesi için uygundur. **Emilecek tozların tehlike sınıfına bağlı olarak alet uygun filtreler ile donatılmalıdır.**
- c) Yanıcı, patlayıcı, agresif sıvılar emilmemelidir (soğutma ve yağlama maddeleri, benzin, solvent, asit ($\text{pH} < 5$), çözeltiler ($\text{pH} > 12,5$), vs.)
- d) Köpük veya sıvı çıkışında aleti hemen kapatınız.
- e) Bazlı ve asitli sıvıların teması engelleyiniz. Kazayla temasta su ile durulayınız. Sıvı gözlere temas ederse, bol su ile yıkayınız ve ayrıca doktor yardımı isteyiniz.
- f) Maks. 60°C 'ye kadar sıcak emiş maddesinin emilmesi sırasında koruyucu eldiven kullanınız.
- g) Emme torbası yüzünden yaralanmalara neden olabilecek cisimleri emdirmeyiniz (örneğin sivri veya keskin kenarlı emiş maddesi).

5.2.8 Termik

60°C 'den daha sıcak malzemeler emilmemelidir (yanan sigara, sıcak kül vb.).

6 Çalıştırma



6.1 Emme

DİKKAT

Şebeke gerilimi ile tip plakası üzerindeki veriler birbirleriyle uyumlu olmalıdır. Alet şebekeye bağlı olmamalıdır.

TEHLİKE

Aleti sadece kurallara göre topraklanmış bir elektrik kaynağına bağlayınız.

DİKKAT

Tekerlek frenlerine kumanda etmek suretiyle, emicinin her zaman emniyetli durmasını sağlayınız.

DİKKAT

Emiş kafasını yerleştirirken, kendinizi sıkıştırmamaya ve şebeke kablosunu zedelememeye dikkat ediniz.

6.1.1 İlk çalıştırma

1. Aleti ambalajından çıkartınız ve birlikte teslim edilen emme hortumunu hortumun giriş parçasına bağlayınız.

UYARI $\geq 0,1 \text{ mg/m}^3$ 'lü sınır değerlerinde tozların emilmesi için M sınıfı modelini kullanınız. Mineralli tozlar için emme torbasını (plastik) veya ahşap talaşları için kağıt emme torbasını kap içine yerleştiriniz.

UYARI Tehlikeli olmayan tozları emmek için: Kullanım kılavuzuna göre plastik emme torbasını (kullanım kılavuzunda belirtildiği gibi) hazneye yerleştiriniz.

6.1.1.1 Ahşap talaşlarının emilmesi için kağıt emme torbasının yerleştirilmesi

1. İki kilit kısılcacını açınız.
2. Emme kafasını kir haznesinin üzerinden kaldırınız.
3. Kağıt emme torbasının karton flanşını plastik adaptörün içine itiniz.

4. Plastik adaptörü, kağıt emme torbası ile birlikte kap içinde öngörülen bağlantı yerine kilitleyiniz.
5. Emme kafasını kir haznesinin üzerine oturtunuz.
6. İki kilit kısılcacını kapatınız.
7. Emme kafasının doğru monte edildiğinden ve kilitletiğinden emin olunuz.
8. Emme hortumunu alete bağlayınız.

6.1.1.2 Plastik emme torbasının takılması

1. İki kilit kısılcacını açınız.
2. Emici kafayı kir haznesinin üzerinden kaldırınız.
3. Kir haznesine yeni plastik emme torbasını (kullanım kılavuzunda belirtildiği gibi) takınız.
4. Emme kafasını kir haznesinin üzerine oturtunuz.
5. İki kilit kısılcacını kapatınız.

6.2 Akü paketlerinin şarj edilmesi

6.2.1 Akü paketlerinin dikkatli bir şekilde kullanılması

DİKKAT

Alet verilen Hilti akü paketlerine uygundur. Diğer akü paketleri şarj edilmemelidir. Aksi takdirde kişilerde yaralanmalar, ateş, yanık ve akü paketinde ve alette hasar meydana gelebilir. Arızalı akü paketlerinden kötü sıvılar çıkabilir. Bu sıvıya temas etmekten kaçınınız.

UYARI

Akü paketlerini şarj istasyonuna yerleştirmeden önce, temas yerlerinin (kontakların) temiz ve yağsız olduğunu kontrol ediniz.

Akü paketini serin ve kuru yerde muhafaza ediniz. Akü paketini asla güneşe, ısıtıcıların üstüne veya camların arkasına koymayınız. Kullanım süresi dolduktan sonra akü paketlerini çevreye zarar vermeden ve güvenli bir şekilde imha ediniz.

6.2.2 Akü paketinin şarj edilmesi



TEHLİKE

Yalnızca öngörülen Hilti akü paketlerini kullanınız.

TEHLİKE

Akü paketlerini yalnızca alet içinde veya Hilti şarj aletlerinde şarj ediniz.

6.2.2.1 Yeni bir akü paketinin ilk kez şarj edilmesi

İlk çalıştırmadan önce akü paketlerini tam olarak şarj ediniz.

6.2.2.2 Kullanılmış bir akü paketinin şarj edilmesi

TEHLİKE

Akü paketlerini yalnızca alet içinde veya Hilti şarj aletlerinde şarj ediniz.

Akü paketini şarj istasyonuna yerleştirmeden önce, akü paketlerindeki dış yüzeylerin temiz ve kuru olduğundan emin olunuz.

6.2.2.3 Tekrar şarj edilebilen Lityum iyon akü paketleri

DİKKAT

Akü paketini şarj istasyonuna yerleştirmeden önce, akü paketindeki dış yüzeylerin temiz ve kuru olduğundan emin olunuz.

Lityum iyon akü paketleri her zaman, kısmen dolu olsalar bile, kullanıma hazırdır. Şarj işleminin durumu LED'ler aracılığıyla size gösterilir.

6.2.3 Akü paketlerinin takılması

TEHLİKE

Yalnızca öngörülen Hilti akü paketlerini kullanınız.

1. Akü kapağını açınız.
2. Akü paketini, dayanakta klik sesini duyuncaya kadar alete doğru arkadan itiniz.
3. **DİKKAT** Akü paketinin düşmesi, size veya etrafınızdakilere zarar verebilir. Çalışmaya başlamadan önce akü paketinin alete güvenli şekilde yerleştirilmiş olduğunu kontrol ediniz.

6.2.4 Akü paketinin çıkartılması

1. Akü kapağını açınız.
2. Kilit açma düğmelerinden birine veya her ikisine basınız.
3. Akü paketini aletten arkaya doğru çekiniz.

6.2.5 Akü paketlerinin taşınması ve depolanması

Taşıma veya depolama amacıyla bir akü paketini aletten ayırmanız durumunda, akü paketi kontaklarında kısa devre olmamasına dikkat ediniz. Örneğin vidalar, çiviler, klipler, gevşek vidalama uçları, teller veya metal talaşlar gibi gevşek metal parçalarını takım çantasından, alet sandığından veya taşıma çantasından uzaklaştırınız veya bu parçaların akü paketleri ile temas etmesini engelleyiniz.

Akü paketlerinin sevkiyatı sırasında (kara, demiryolu, deniz veya hava taşımacılığı) ulusal ve uluslararası geçerli taşıma talimatlarına dikkat ediniz.

6.3 Akü ile çalıştırmada emme (şarjdan sonra)

Çalıştırma için izin verilen akü paketlerinden birini veya ikisini önceki açıklamalara uygun şekilde yerleştiriniz.

UYARI

Akü paketlerinin şarj edilmiş olduğundan emin olunuz.

6.4 Taşıma

TEHLİKE

M sınıfı toz emme için aletin taşınmasında ve aletin kullanılmadığı durumda, emiş bağlantı ağzının kilit manşonu ile kilitlenmış olmasına dikkat edilmelidir.



Dolu durumdaki alet taşınmamalıdır.

Aletin başka bir yere taşınması gerekiyorsa, önce boşaltınız.
Su emildikten sonra aleti yatırmayınız veya yatık konumda taşımayınız.
Taşıma için her iki hortumu konik adaptör yardımı ile birbirine geçiriniz.

7 Kullanım

İKAZ

M sınıfı toz emme için dikkate alınmalıdır: **Alet, tehlikeli madde bulunan bir bölgeden çıkartılmadan önce aletin dış kısmındaki tozu temizleyiniz, bezle siliniz veya aleti sıkıca ambalajlayınız. Eğer makine tehlikeli bir alandan çıkarılırsa tüm makine parçaları kirli olarak kabul edilmelidir ve tozun dağılmasını engellemek için uygun önlemler alınmalıdır.**

DİKKAT

M sınıfı toz emme için dikkate alınmalıdır: **DİKKAT: Her zaman uygun bir toz toplama torbası kullanınız. Bu alet sağlığa zarar verici toz içerir. Toz toplama torbasının çıkartılması da dahil olmak üzere boşaltma ve bakım işlemleri yalnızca, uygun koruma donanımı (P2 veya üzeri solunum maskesi ve tek kullanımlık kıyafet) kullanan uzman personel tarafından gerçekleştirilmelidir. Filtrasyon sisteminde eksik varsa aleti kullanmayınız.**

DİKKAT

Tekerlek frenlerine kumanda etmek suretiyle, emicinin her zaman emniyetli durmasını sağlayınız.

7.1 Şebekeye bağlı çalışma

1. Şebeke fişini prize takınız.
2. Alet şalterini "ON" konumuna getiriniz.

7.2 Akü ile çalıştırma

UYARI

Alet, bir veya iki 36V akü ile çalıştırılabilir. Bir akü paketi ile çalışıldığında çalışma süresi yarıya iner.

UYARI

Akü ile çalıştırmada cihaz prizi kullanılamaz.

1. Akü yuvasına en az bir Hilti 36V 6.0Ah lityum-iyon akü yerleştiriniz.
2. Alet şalterini "ON" konumuna getiriniz.
3. Çalıştırma sırasında şarj durumu alettaki göstergelerle gösterilir.

7.3 Emme hortumu çapı ayarı (VC 20-UM-Y/ VC 40-UM-Y)

M-fonksiyonu ikaz sesi eşik değerinin doğru ayarlanması için, hortum çapını alet ile birlikte kullanılan hortuma uygun olarak seçiniz.

7.4 Alet prizi kullanarak çalıştırma (yalnızca şebekeye bağlı çalışmada)

TEHLİKE

Priz sadece elektrikli el aletlerinin elektrik süpürgesine doğrudan bağlanması içindir.

UYARI

Prizden şebeke fişini çekmeden önce elektrikli el aletinin kapatıldığından emin olunuz.

UYARI

Alet prizini elektrikli el aletine bağlarken kullanım kılavuzu ve bulunan güvenlik uyarılarını dikkate alınız.

UYARI

Bağlanacak elektrikli el aletindeki maksimum güç tüketiminin, izin verilen maksimum alet prizi gücünün altında olup olmadığını kontrol ediniz ("Teknik veriler" tablosu ve alet prizindeki bilgi).

1. Aletin şebeke fişini prize takınız.
2. Alet şalterini "AUTO" konumuna getiriniz.
3. Elektrikli el aletini devreye sokunuz. Emici otomatik olarak çalışır.

UYARI Elektrikli el aletinin kapatılmasından sonra, emme hortumunda bulunan tozun emilmesi için alet kısa bir süre daha çalışır.

7.5 Kuru tozların emilmesi

UYARI

Kuru tozların ve özellikle mineralli tozların emilmesinden önce, daima doğru emme torbasının yerleştirilmiş olmasına dikkat edilmelidir (Hilti aksesuarı). Bu sayede emilen malzeme basit bir şekilde atığa çıkartılabilir.

DİKKAT

Emilen maddeler, yasal hükümlere uygun olarak atığa çıkartılmalıdır.

DİKKAT

Asla filtre elemanı olmadan emiş yapmayınız.

DİKKAT

Emiş kafasını yerleştirirken, kendinizi sıkıştırmamaya ve şebeke kablosunu zedelememeye dikkat ediniz.

7.5.1 Filtre elemanlarını otomatik temizleme

UYARI

Filtre elemanını temizlemek için sert cisimlere vurmayınız veya sert ya da sivri cisimlerle işlem yapmayınız. Bu yüzden filtre elemanlarının ömrü kısalmaktadır.

UYARI

Filtre elemanı, bir hava basınçlı temizleyici ile temizlenmemelidir. Bu, filtre malzemesinde yırtıklara neden olabilmektedir.

UYARI

Filtre elemanı aşınan bir parçadır. En azından altı ayda bir, alet daha yoğun kullanıldığında daha sık temizlenmelidir.

UYARI

Filtre elemanı temizleme sistemi sadece emme hortumu kapalı olduğunda çalışır.

Alette, filtre elemanının yapışan tozlardan temizlenmesi için bir otomatik filtre temizleme özelliği mevcuttur. Filtre temizleme KAPALI tuşuna (16) basılarak kapatılabilir ve AÇIK tuşuna basılarak tekrar açılabilir. Durum, "Otomatik filtre temizleme durum göstergesi" ile gösterilir: Lamba yanıyor = filtre temizleme devrede. Lamba yanmıyor = filtre temizleme devre dışı bırakıldı. Alet her çalıştırıldığında, filtre temizleme otomatik olarak AÇIK konumuna getirilir. Filtre elemanı bir hava darbesi (pülsasyon gürültüsü) aracılığıyla otomatik olarak temizlenir.

7.5.2 Kağıt emme torbasının değiştirilmesi 2

TEHLİKE

Sizi yaralayabilecek cisimlerin torbayı delmemiş olduğundan emin olunuz.

DİKKAT

Emilen maddeler, yasal hükümlere uygun olarak atığa çıkartılmalıdır.

1. Şebeke fişini prizden çekiniz.
2. İki kilit kısılacını açınız.
3. Emme kafasını kir haznesinin üzerinden kaldırınız.
4. Kağıt emme torbasında filtre torbası manşonunu dikkatlice adaptörden ayırınız.
5. Filtre torbası manşonunu sürgüyle kapatınız.
6. Kir haznesini bir bezle temizleyiniz.
7. Kir haznesine yeni bir emme torbası sabitleyiniz.
8. Emme kafasını kir haznesinin üzerine oturtunuz.
9. İki kilit kısılacını kapatınız.

7.5.3 Plastik emme torbası değişimi 4

TEHLİKE

Sizi yaralayabilecek cisimlerin torbayı delmemiş olduğundan emin olunuz.

DİKKAT

Emilen maddeler, yasal hükümlere uygun olarak atığa çıkartılmalıdır.

1. Şebeke fişini prizden çekiniz.
2. İki kilit kısılacını açınız.
3. Emme kafasını kir haznesinin üzerinden kaldırınız.
4. Plastik emme torbasını, bir kablo bağlayıcı ile mevcut deliklerin altına gelecek şekilde bağlayınız.
5. Plastik emme torbasını çıkarınız.
6. Kir haznesini bir bezle temizleyiniz.
7. Kir haznesine yeni plastik emme torbasını (kullanım kılavuzunda belirtildiği gibi) takınız.
8. Emme kafasını kir haznesinin üzerine oturtunuz.
9. İki kilit kısılacını kapatınız.

7.6 Sesli sinyal (VC 20-UM-Y/ VC 40-UM-Y)

20m/sn'nin altında emme hortumu hava hızı düşer, emniyet sağlamak için sesli uyarı sinyali duyulur. Sebepleri için hata arama bölümüne bakınız.

7.7 Sıvıların emilmesi

TEHLİKE

Sağlığa zararlı tozları çekmeyiniz.

TEHLİKE

Bakım çalışmaları sırasında şebeke fişi prizden çekilmeli ve akü paketleri aletten çıkartılmalıdır.

DİKKAT

Asla filtre elemanı olmadan emiş yapmayınız.

7.7.1 Sıvıların emilmesinden önce

1. Kir haznesinden emme torbasını çıkarınız.
2. Dolum seviyesi denetlemesinin elektrotlarındaki (emici kafasının alt tarafındaki iki metal disk) kirlenme durumunu kontrol ediniz ve mevcut kirleri bir fırça yardımıyla temizleyiniz.

7.7.2 Sıvıların emilmesi sırasında

İmkanlar el verdiği ölçüde, ıslak kullanım için özel filtre elemanını kullanınız.

UYARI

İmkanlar el verdiği ölçüde Hilti PTFE filtre elemanını kullanınız.

Köpük oluşumunda çalışmayı hemen sona erdiriniz ve hazneyi boşaltınız.

Maksimum sıvı seviyesine ulaşıldığında alet otomatik olarak kapanır.

7.7.3 Sıvıların emilmesinden sonra

1. İki kilit kısılacını açınız.
2. Emme kafasını kir haznesinin üzerinden kaldırınız.
3. Kabı boşaltınız ve kabı bir su hortumu ile elektrotları da bir fırça ile temizleyiniz.

7.8 Çalışmadan sonra

1. Elektrikli el aletini devreden çıkartınız.
2. Alet şalterini "OFF" konumuna getiriniz.
3. Şebeke fişini prizden çekiniz.

- Şebeke kablosunu kablo sarımının üzerine sarınız.
- Emme hortumunu aletin etrafına sarınız ve ucunu hortum tutucusuna sabitleyiniz.
- Aleti, izinsiz kullanıma karşı emniyetli bir şekilde, kuru bir mekâna yerleştiriniz.

7.9 Kir haznesinin boşaltılması

DİKKAT

Emilecek maddeyi boşaltmadan önce, emici başlığına sabitlenmiş tüm parçaları (örn. Hilti alet çantası) adaptör plakasından çıkartınız.

7.9.1 Kuru tozlarda kir haznesinin boşaltılması

7.9.1.1 Kir haznesinin boşaltılmasından önce aşağıdaki çalışma adımları yerine getirilmelidir:

- Şebeke fişini prizden çekiniz.
- Emiş kafasını kir haznesinin üzerinden kaldırınız ve bunu düz bir yüzeyin üzerine yerleştiriniz.

7.9.1.2 Kir haznesinin boşaltılmasından sonra aşağıdaki çalışma adımları yerine getirilmelidir:

DİKKAT

Emiş kafasını yerleştirirken, kendinizi sıkıştırmamaya ve şebeke kablosunu zedelememeye dikkat ediniz.

Emici kafasını kir haznesinin üzerine oturtunuz ve iki kilit kısılcasını kapatınız.

7.9.2 Kir haznesini emme torbasız boşaltınız (sıvılarda)

UYARI

Emilen maddeler, yasal hükümlere uygun olarak atığa çıkartılmalıdır.

- Ön görülen çukur tutamağı kullanarak kir haznesini boşaltınız.
- Kir haznesinin kenarını ıslak bir bezle temizleyiniz.

7.10 Şarj istasyonu olarak çalıştırma

Şarj istasyonu durum göstergesine genel bakış

Sürekli ışık	Alet şebekeye bağlı ve kullanıma hazırdır.
Yanıp sönen ışık	Akü paketi çok soğuk ya da çok sıcak, şarj etme gerçekleşmez. Akü paketi gerekli sıcaklığa ulaşır ulaşmaz, alet otomatik olarak şarj işlemine geçiş yapar.
Işık kapalı	Şarj cihazında arıza. Aleti çıkartıp tekrar takınız, ışık hala yanmıyorsa aleti lütfen bir Hilti onarım servisine getiriniz.

7.10.1 Şarj işlemi göstergesi

Şarj istasyonu durum göstergesinin yeşil LED'i sürekli olarak yanıyorsa, iki şarj durumu göstergesinden birindeki LED'in yanıp sönmesi şarj işlemi gösterir.

7.10.2 Yüksek / Düşük sıcaklık göstergesi

Akü paketi çok sıcak veya çok soğuk olduğunda, şarj durumu göstergesindeki yeşil LED'in yanıp sönmeye ile bu durum gösterilir. Akü paketindeki LED'ler bu sırada akü paketindeki lityum-iyon akünün şarj durumunu gösterir.

7.10.3 Bozuk bir akü paketinin göstergesi

Şarj ünitesi durum göstergesinin yeşil LED'i sürekli yanıyorsa ve bir şarj durumu göstergesinin tüm LED'leri kapalıysa, ilgili akü paketini şarj istasyonundan çıkartınız. Akü paketindeki şarj durumu göstergesinin LED'leri de devreye alınmasına rağmen kapalı kalıyorsa akü paketi arızalıdır. Akü paketini Hilti Center'da kontrol ettiriniz.

7.11 Taşıma arabası olarak kullanım

- Sürgülü braketli birlikte verilen montaj talimatına göre monte ediniz.
- Adaptör plakasını, birlikte verilen montaj talimatına göre sabitleyiniz.
- Çanta tutma kolunu dikey pozisyona getiriniz.
- İstedığınız Hilti alet çantasını tutamak ile çanta tutma kolunun üzerine itiniz. Hilti takım çantası etiketinin okunabilir olduğundan emin olunuz (baş tarafta bulunmamalıdır).

- Hilti alet çantası, kanatlar ve çanta tutma kolu ile kaymaya karşı emniyete alınır.

UYARI Maksimum yüklem kapasitesi 25 kg'dır. Üst üste koyulan çanta sayısı, takım çantası tutma çubuğu her zaman en üst çantanın tutamak deliğine oturacak sayıyı geçmemelidir.

7.12 DPC 20 sabitlemesi (DG 150 elmaslı taşlama makinesi kullanılan uygulamalar)

1. Sürgüli braketli birlikte verilen montaj talimatına göre monte ediniz.

2. Adaptör plakasını, birlikte verilen montaj talimatına göre sabitleyiniz.
3. Çanta tutma kolunun yatay pozisyonda kilitlendiğinden emin olunuz.
4. DPC 20'yi girintilere yerleştiriniz. Prizin öne doğru baktığından emin olunuz.
5. DPC 20'yi plastik germe kayışları ile sabitleyiniz.

8 Bakım ve onarım

UYARI

Akü kapağını açmadan önce, emme başlığına sabitlenmiş tüm parçaları (örn. Hilti alet çantası) adaptör plakasından çıkartınız.

UYARI

Kuarsalı mineral tozların emilmesi sırasında otomatik filtre temizleme kapatılmamalıdır.

DİKKAT

M sınıfı toz emme için dikkate alınmalıdır: **DİKKAT: Her zaman uygun bir toz toplama torbası kullanınız. Bu alet sağlığa zarar verici toz içerir. Toz toplama torbasının çıkartılması da dahil olmak üzere boşaltma ve bakım işlemleri yalnızca, uygun koruma donanımı (P2 veya üzeri solunum maskesi ve tek kullanımlık kıyafet) kullanan uzman personel tarafından gerçekleştirilmelidir. Filtrasyon sisteminde eksik varsa aleti kullanmayınız.**

8.1 Filtre elemanı değişimi

DİKKAT

Asla filtre elemanı olmadan emiş yapmayınız.

8.1.1 Filtre elemanının sökülmesi

1. Şebeke fişini prizden çekiniz.
2. Filtre kapağı için kapatma kısıcını açınız.
3. Kilit mandallı akü kapağını açınız.
4. Akü mevcutsa, aküyü akü yuvasından çıkartınız.
5. Filtre kapağının iki kapatma civatasını bir tornavida yardımıyla sola çeviriniz.
6. Filtre kapağını, yerine oturuncaya kadar ortadaki tutamaktan kaldırınız.
7. Filtre elemanını dikkatlice çıkartınız.

8.1.2 Filtre elemanının monte edilmesi

1. Conta yüzeyini bir bezle temizleyiniz.
2. Yeni filtre elemanını yerleştiriniz.
3. Kapak kilidi öne oturduktan sonra filtre kapağını kapatınız.
4. Filtre kapağının iki kapatma civatasını bir tornavida yardımıyla sağa çeviriniz.
5. Aküyü çıkarttıysanız tekrar yerine takınız.
6. Akü kapağını kapatınız ve kilit mandalını kilitleyiniz.

8.2 Doluluk seviyesi denetimini kontrol ediniz

Devreyi kesme kontağının kirli olup olmadığını kontrol ediniz ve gerekirse bir fırça ile temizleyiniz.

8.3 Aletin kapatılması

DİKKAT

Emiş kafasını yerleştirirken, kendinizi sıkıştırmamaya ve şebeke kablosunu zedelememeye dikkat ediniz.

1. Emici başlıktaki contanın kirli olup olmadığını kontrol ediniz ve gerekirse başlığı bir bezle temizleyiniz.
2. Emiş kafasını kir haznesinin üzerine oturtunuz.
3. Her iki kilit kısıcını kapatınız.

8.4 Aletlerin bakımı

TEHLİKE

Şebeke fişini prizden çekiniz. Akü paketleri mevcutsa, paketleri akü yuvasından çıkartınız.

Aleti hiçbir zaman havalandırma delikleri tıkalı iken çalıştırmayınız! Havalandırma deliklerini kuru bir fırça ile dikkatlice temizleyiniz. Aletin dış yüzeyini düzenli olarak bir temizlik bezi ile temizleyiniz. Temizlik için püskürtme aleti, yüksek basınçlı temizleyici, buharlı alet veya sıvı akışkan kullanmayınız! Alet elektrik güvenliği bu yüzden tehlikeye maruz kalabilir. Alettaki tutamak kısmını yağdan uzak tutunuz. Silikon içerikli bakım malzemesi kullanmayınız.

M sınıfı toz emme için dikkate alınmalıdır: Alete, bakım ve temizlik çalışmalarında, bakım yapan personel ve diğer şahıslar için tehlike oluşturmayacak şekilde müdahale edilmelidir. Filtrelenmiş zorunlu havalandırma uygulayınız. Koryucu elbise giyiniz. Bakım bölgesini, çevreye tehlikeli maddeler ulaşmayacak şekilde temizleyiniz.

Alet, tehlikeli madde bulunan bölgeden çıkartılmadan önce aletin dış kısmında emiş yapınız, bezle siliniz veya aleti sıkıca ambalajlayınız. Bu sırada çökelmiş, tehlikeli tozun yayılmasını engelleyiniz.

Bakım ve onarım çalışmaları sırasında istenilen şekilde temizlenemeyen parçalar, geçirgen olmayan poşetlerin içinde ambalajlanmalı ve geçerli imha talimatlarına uygun olarak atığa çıkartılmalıdır.

M sınıfı toz emme için en azından yılda bir Hilti Servisi'nden veya eğitilmiş bir kişi tarafından emme tekniği kontrolü yapılmaktadır, örneğin hasarlı filtre, aletin hava sızdırmazlığı ve kontrol donatımının işlevselliği.

8.5 Li-Ion akü paketlerinin koruyucu bakımı

Nem almasını önleyiniz.

İlk çalıştırmadan önce akü paketlerini tam olarak şarj ediniz.

Akü paketlerinde maksimum kullanım ömrüne erişmek için, aletin gücü belirgin bir şekilde azaldığı zaman deşarjı sonlandırınız.

UYARI

Alet çalıştırılmaya devam ederse, akü elemanları hasarlanmadan deşarj işlemi otomatik olarak sonlandırılır. Alet kapanır.

Akü paketlerini Li-Ion akü paketleri için izin verilen Hilti şarj aletleriyle şarj ediniz.

UYARI

- NiCd gibi, akü paketlerine şarj takviyesi gerekli değildir.
- Şarj işlemine ara verilmesi akü paketlerinin kullanım ömrünü azaltmaz.
- Şarj etme işlemi, kullanım ömrüne zarar vermeden her zaman başlatılabilir. NiCd gibi hafıza etkisi (memory effect) mevcut değildir.
- Akü paketleri için en iyisi, tam dolu olarak, serin ve kuru bir yerde muhafaza edilmeleridir. Akü paketlerinin yüksek çevre sıcaklığında (camın arkasında) muhafaza edilmesi uygun değildir, akü paketlerinin kullanım ömrünü kısaltır ve akü elemanlarının kendiliğinden deşarj olma oranı artar.

- Akü paketi artık tam olarak dolmuyorsa, eskidiğinden veya gereğinden fazla çalıştırıldığından kapasitesi azalmıştır. Akü paketi ile çalışmaya devam edilebilir ancak akü paketini zamanında yenisi ile değiştirmeniz gerekir.

8.6 Bakım

İKAZ

Elektrik parçalarındaki onarımlar sadece elektronik uzmanı tarafından yapılabilir.

Dışarıda duran bütün alet parçalarının hasarlanma durumlarını ve bütün kullanım elemanlarının kusursuz olarak çalışıp çalışmadığını düzenli olarak kontrol ediniz. Parçalar hasarlanmış ise veya kullanım elemanları kusursuz çalışmıyorsa aleti kullanmayınız. Aleti Hilti Servisi'ne tamir ettiriniz.

8.7 Koruyucu bakım ve bakım çalışmalarının kontrolü

Bakım ve koruma çalışmalarından sonra, emicinin doğru bir şekilde toplanıp toplanmadığı ve hatasız çalışıp çalışmadığı kontrol edilmelidir.

Bir fonksiyon testi uygulayınız

9 Hata arama

TEHLİKE

Bir arıza durumunda şebeke fişini prizden çekiniz. Akü paketleri mevcutsa, paketleri akü yuvasından çıkartınız. Yeniden çalıştırılmadan önce arıza giderilmelidir.

9.1 Akülü ve şebekeye bağlı işletim

Hata	Olası sebepler	Çözüm
Sesli uyarı sinyalinin devreye girmesi (emiş gücünün azalması; VC 20-UM-Y/ VC 40-UM-Y).	Emme torbası dolu.	Emme torbası değişimi. Bkz. Bölüm: 7.5.3 Plastik emme torbası değişimi 4 Bkz. Bölüm: 7.5.2 Kağıt emme torbasının değiştirilmesi 2
	Filtre elemanı aşırı kirlenmiş.	Otomatik filtre temizlemeyi açınız, ardından "Güçlü temizleme" gerçekleştiriniz: Hortumu çekiniz, emme açıklığını eliniz ile kapatınız, üç temizleme çevrimi boyunca akmasını sağlayınız. Gerekirse filtre elemanını değiştiriniz. Bkz. Bölüm: 8.1 Filtre elemanı değişimi
	Emici hortumu veya elektrik takımı toz başlığı tıkalı.	Hortum ve toz başlığını temizleyiniz.
Toz aletten dışarı üfleniyor.	Hortum çapı seçim şalteri yanlış konumda.	Bkz. Bölüm: 7.3 Emme hortumu çapı ayarı (VC 20-UM-Y/ VC 40-UM-Y)
	Kabin / başlığın sızdırmazlık yüzeylerinde toz birikmesi.	Sızdırmaz yüzeyleri temizleyiniz.
	Filtre elemanı doğru monte edilmemiş.	Filtre elemanını yeniden monte ediniz.
	Filtre elemanı hasar görmüş.	Yeni filtre elemanı takınız.
Filtre contası hasar görmüş.	Yeni filtre elemanı takınız.	

Hata	Olası sebepler	Çözüm
Alet çalışmıyor veya kısa bir çalışmadan sonra duruyor.	Dolum seviyesi denetlemesi devreye girdi.	Dolum seviyesi denetlemesinin elektrotlarını ve bunların etrafını bir fırça yardımıyla temizleyiniz.
Akü paketi algılanmıyor, yani LED'lerden hiçbiri yanmıyor veya yanıp sönmüyor.	Akü paketi çok hızlı dışarı çekildi veya içeri sürüldü.	Akü paketi dışarı çıkarılmalı ve yakl. 2 saniye sonra tekrar içeri sürülmelidir.

9.2 Şebekeye bağlı işletim

Hata	Olası sebepler	Çözüm
Motor artık çalışmıyor.	Şebeke prizi sigortası devreye girdi. Hazne dolu.	Sigortayı açınız. Tekrar devreye girerse, aşırı akımın nedenini arayınız. Aletin kapatılması. Haznenin boşaltılması. Bkz. Bölüm: 7.9.2 Kir haznesini emme torbasız boşaltınız (sıvılarda)
Alet istenmeden açılıyor ve kullanıcı üzerinden statik deşarjlar gerçekleşiyor.	Elektrostatik yalıtım temin edilmemiş; Alet topraklanmamış prize bağlanmış.	Aleti topraklanmış prize bağlayınız; Antistatik hortum kullanınız.
Şarj cihazı durum göstergesi LED'i yanıp sönmüyor.	Akü paketi çok sıcak veya çok soğuk.	Akü paketi oda sıcaklığına getirilmelidir.
Boş akü paketine geçilemiyor.	Bağlantı yok. Akü paketi algılanmıyor.	Akü paketini tekrar yerleştiriniz. Akü paketini cihazdan çıkartınız ve Hilti Servisi'ne gidiniz.
Otomatik işletmede motor çalışmıyor.	Bağlanmış alet bozuk veya doğru takılmamış.	Bağlanmış alet fonksiyonunu test ediniz veya fişi sıkı yerleştiriniz.
Otomatik filtre elemanı temizlemesi çalışmıyor.	Emme hortumu bağlanmamış. APFC şalteri kapalı (LED kapalı).	Emme hortumunu takınız. APFC şalterine basınız.

9.3 Akülü işletim

Hata	Olası sebepler	Çözüm
Alet çalışmıyor.	Yanlış akü paketi kullanılıyor. Akü paketi komple yerleştirilmemiş veya akü paketi boş. Elektrik arızası. Akü paketi çok sıcak veya çok soğuk.	Doğru akü paketini yerleştiriniz. Akü paketi duyulabilen bir klik ile yerine oturmalıdır ve akü paketi şarj edilmiştir. Akü paketini aletten çıkartınız ve Hilti Servisi'ne gidiniz. Akü paketi oda sıcaklığına getirilmelidir.
Alet çalışmıyor ve 1 LED yanıp sönmüyor.	Akü paketi boşaldı. Akü paketi çok sıcak veya çok soğuk.	Akü paketini değiştiriniz ve boş akü paketini şarj ediniz. Akü paketi oda sıcaklığına getirilmelidir.
Alet çalışmıyor ve şarj cihazı LED'i yanıp sönmüyor.	Aşırı sıcaklık koruması	Aleti soğumaya bırakınız.
Akü paketi normalden daha çabuk boşalıyor.	Akü paketi durumu çok uygun değil.	Hilti ve akü paketindeki diyagnozları yenileyiniz.
Akü paketi duyulabilir bir "klik" ile yerine oturmuyor.	Akü paketindeki kilit dili kirlidir.	Kilit dilini temizleyiniz ve akü paketini yerine yerleştiriniz. Problem devam ederse Hilti Servisi'ne gidiniz.
Alette veya akü paketinde aşırı ısınma.	Elektrik arızası.	Aleti derhal kapatınız, akü paketini aletten çıkartınız ve Hilti Servisi'ne gidiniz.

Hata	Olası sebepler	Çözüm
Dolu akü paketine geçilemiyor.	Bağlantı yok.	Akü paketini tekrar yerleştiriniz.
	Akü paketi algılanmıyor.	Akü paketini cihazdan çıkartınız ve Hilti Servisi'ne gidiniz.
Akü paketi aletten çıkartıldığında, alette ikinci bir akü takılı olmasına rağmen alet kapanıyor.	Çıkartılan akü paketi "aktif" durumdaydı, yani boşaltma işletiminde çalışıyordu.	Aleti kapatınız ve tekrar açınız.

10 İmha

tr

DİKKAT

Donanımın uygunsuz olarak imha edilmesi aşağıdaki olaylara sebebiyet verebilir: Plastik parçaların yanması esnasında, kişilerin hastalanmasına sebep olabilecek zehirli gazlar oluşur. Piller hasar görür veya çok ısınır patlayabilir ve zehirlenmelere, yanmalara, cilt tahrişlerine veya çevre kirliliğine neden olabilir. Yetkisi olmayan kişiler tarafından dikkatsizce imha edilmesi, ekipmanın uygun olmayan biçimde kullanımına yol açabilir. Ayrıca kendiniz ve üçüncü şahıslar ağır yaralanabilir ve çevre kirlenebilir.

DİKKAT

Arızalı akü paketlerini hiç vakit kaybetmeden imha edilmesini sağlayınız. Bunları çocuklardan uzak tutunuz. Akü paketlerini parçalara ayırmayınız ve yakmayınız.

DİKKAT

Akü paketlerini ulusal yönetmeliklere göre imha ediniz veya kullanılmış akü paketlerini Hilti'ye iade ediniz.



Hilti aletleri yüksek oranda tekrar kullanılabilen malzemelerden üretilmiştir. Tekrar kullanım için geri dönüşümden önce bileşenler doğru olarak ayrılmalıdır. Birçok ülkede Hilti eski aletinizi değerlendirmek için geri almaya hazırdır. Hilti müşteri hizmetleri veya satıcınıza sorunuz.



Sadece AB ülkeleri için

Elektrikli aletleri evsel atıklar ile birlikte çöpe atmayınız!

Elektronik ve elektrikli kullanılmış cihazlara ilişkin Avrupa Direktifi ve ulusal yasalardaki uyarlamalar çerçevesinde, kullanılmış elektrikli cihazlar ve akü paketleri ayrı olarak toplanmalı ve çevreye zarar vermeden yeniden değerlendirilmesi sağlanmalıdır.

Sondaj çamurunun atığa çıkartılması

Çevreye zarar vermemek adına sondaj çamurunun suya veya kanalizasyona uygun önlemler alınmadan aktarılması sorun yaratabilir. Bölgenizdeki resmi makamdan talimatlar hakkında bilgi alınız. Aşağıdaki ön işlemi öneririz:

1. Sondaj çamurunu toplayınız (örneğin ıslak emici yardımıyla)
2. Sondaj çamuru tortulaşana kadar bekleyiniz ve katı kısmı bir inşaat molozu deposunda atığa çıkartınız. (Pıhtılaştırıcı maddeler ayrışma sürecini hızlandırabilir)
3. Kalan suyu (baz, pH değeri > 7) kanalizasyona aktarmadan önce, bunu asidik nötralizasyon maddesi katarak veya bol su ile seyrelterek nötrale ediniz.

Matkap tozunun imha edilmesi

Mevcut toplanmış matkap tozunu, ulusal ve yasal resmi makamlarca verilen talimatlara uygun olarak imha ediniz.

11 Aletlerin üretici garantisi

Garanti koşullarına ilişkin sorularınız için lütfen yerel HILTI iş ortağınıza başvurunuz.

12 AB Uygunluk açıklaması (Orijinal)

İşaret:	Islak-kuru emici
Tip işareti:	VC 20-U-Y/VC 20-UM-Y/VC 40-U-Y/VC 40-UM-Y
Jenerasyon:	01
Yapım yılı:	2012

Bu ürünün aşağıdaki yönetmeliklere ve normlara uygun olduğunu kendi sorumluluğumuzda açıklıyoruz: 2006/42/EG, 2004/108/EG, 2011/65/EU, EN 60335-1, EN 60335-2-69, EN 60335-2-29, EN ISO 12100.

Hilti Corporation, Feldkircherstrasse 100,
FL-9494 Schaan



Paolo Luccini
Head of BA Quality and Process
Management
Business Area Electric Tools &
Accessories
07/2012



Johannes Wilfried Huber
Senior Vice President

Business Unit Diamond

07/2012

Teknik dokümantasyon:

Hilti Entwicklungsgesellschaft mbH
Zulassung Elektrowerkzeuge
Hiltistrasse 6
86916 Kaufering
Deutschland

شفاط المواد الجافة والمبلة VC 20-U-Y/VC 20-UM-Y/VC 40-U-Y/VC 40-UM-Y

VC 40-UM-Y /VC 40-U-Y /VC 20-UM-Y . جميع النصوص الواردة في هذا الدليل تنطبق على جميع الأجهزة الأربعة، ما لم يتم التنويه بشكل واضح على أنها مخصصة للجهاز VC 40-UM-Y /VC 20-UM-Y.

مكونات الجهاز، عناصر الاستعمال والبيان 1

- ① المقبض
- ② مفتاح الجهاز
- ③ مشبك تثبيت
- ④ خزان تجميع المخلفات
- ⑤ تجاوز مسك
- ⑥ تجهيزة إدخال الخرطوم
- ⑦ غطاء تجهيزة الإدخال (فقط مع الجهاز VC 40-UM-Y /VC 20-UM-Y)
- ⑧ مقبس الجهاز
- ⑨ مثبت الخرطوم
- ⑩ ملفاف الكابل
- ⑪ رأس الشفاط
- ⑫ مشبك غلق غطاء البطارية
- ⑬ مفتاح اختيار قطر الخرطوم (فقط مع الجهاز VC 40-UM-Y /VC 20-UM-Y)
- ⑭ فتحات تثبيت ليد التحريك (بد التحريك تعتبر ملحق تكميلي)
- ⑮ مبين حالة الشمن
- ⑯ زر إيقاف/تشغيل خاصة تنظيف الفلتر
- ⑰ مبين حالة وحدة الشمن
- ⑱ فتحة البطارية (يسار/يمين)
- ⑲ براغي غلق غطاء الفلتر
- ⑳ مبين حالة التنظيف الأوتوماتيكي للفلتر

يلزم قراءة دليل الاستعمال باستفاضة قبل التشغيل.

احتفظ بهذا الدليل مع الجهاز دائما.

لا تقم بإعارة الجهاز لآخرين إلا مع إرفاق دليل الاستعمال به.

صفحة	المحتويات
77	1 إرشادات عامة
78	2 الشرح
80	3 الملحقات التكميلية
81	4 المواصفات الفنية
83	5 إرشادات السلامة
86	6 التشغيل
87	7 الاستعمال
90	8 العناية والصيانة
92	9 تقصي الأخطاء
94	10 التكبير
94	11 ضمان الحبة الصانعة للأجهزة
	12 شهادة المطابقة للمواصفات الأوروبية (الأصلية)
95	

1 يشير كل عدد من الأعداد بصورة. وتجد الصور الخاصة بالنص على صفحات الغلاف المطوية. احتفظ بها مفتوحة عند مطالعة الدليل.
في نصوص دليل الاستعمال هذا يقصد دائما بكلمة «الجهاز» شفاط المواد الجافة والمبلة VC 20-U-Y /VC 40-UM-Y

1 إرشادات عامة

1.1 كلمات دلالية ومدلولاتها

خطر

تشير لخطر مباشر يؤدي لإصابات جسدية خطيرة أو إلى الوفاة.

تحذير

تشير لموقف خطر محتمل يمكن أن يؤدي لإصابات جسدية خطيرة أو إلى الوفاة.

احترس

تشير لموقف خطر محتمل يمكن أن يؤدي لإصابات جسدية خفيفة أو أضرار مادية.

ملحوظة

تشير لإرشادات للاستخدام وللمعلومات أخرى مفيدة.

2.1 شرح الرموز التوضيحية وإرشادات أخرى

علامات الحظر



ممنوع النقل بالرافعة

بالجهاز



تحذير: يحتوي هذا الجهاز على غبار ضار بالصحة. لذا لا يجوز تفرغته أو صيانته، بما في ذلك خلع كيس تجميع الغبار، إلا من قبل فنيين متخصصين يرتدون تجهيزات الحماية الشخصية. لا تقم بتشغيله إلا بعد تركيب نظام الفلتر بالكامل والتأكد من عمل مراقب قدرة التيار.

موضع بيانات تمييز الجهاز

مسمى الطراز والرقم المسلسل مدونان على لوحة صنع الجهاز. انقل هذه البيانات في دليل الاستعمال الخاص بك وارجع إليها دائما عند الاستعمال لدى وكلائنا لدى مراكز الخدمة.

الطراز:

الجيل: 01

الرقم المسلسل:

علامات التحذير



تحذير من المواد القابلة للانفجار



تحذير من جهد كهربائي خطر



تحذير من مواد كاوية



تحذير من خطر عام

علامات الإلزام



استخدم حذاء الأمان



استخدم واقيا للسمع



استخدم قفازا واقيا



ارتد بزة واقية



ارتد كمامة

الرموز



اعمل على إعادة تدوير المخلفات



قبل الاستخدام اقرأ دليل الاستعمال

2 الشرح

1.2 الاستخدام المطابق للتعليمات

الجهاز عبارة عن شفاط صناعي شامل مزود بخاصية تصريف فعالة للغبار الجاف. ويمكن استخدامه سواء مع المواد الجافة أو المبللة.

يمكن تشغيل الجهاز باستخدام شبكة الكهرباء أو بدون شبكة الكهرباء من خلال استخدام بطاريات أيونات الليثيوم 36 فلت من Hilti. أثناء التشغيل بالكهرباء يمكن في الوقت نفسه استخدام الجهاز كوحدة شحن شاملة لجميع بطاريات أيونات الليثيوم من Hilti (14 فلت/22 فلت/36 فلت). وعند استخدام اللوح المهايئ ويد التحريك (ملحق تكميلي) يمكن استخدام الشفاط كحربة ناقلة لما يصل إلى ثلاث حقائب أجهزة من Hilti.

الجهاز ملائم لشطف الوحل المجري الناتج عن عملية الثقب في مواد مبللة، سواء باستخدام أجهزة الثقب الماسية أو المناشير الماسية من Hilti وكذلك لشطف كميات كبيرة من الغبار المجري الناتج عن العمل في مواد جافة، سواء باستخدام المجال الماسية أو مجال القطع أو المثاقب المطرقية أو طرايبش الثقب الجاف من Hilti.

الجهاز VC 20-UM-Y و VC 40-UM-Y ملائمان لامتناس/شطف الغبار الجاف غير القابل للاشتعال وكذلك السوائل ونشارة الخشب والغبار المجري المحتوي على الكوارتز والغبار الخطير المنصوص على قيم حدية للتعرض له (مثل قيمة التركيز القصوى يمكن العمل MAK أو القيمة الحدية بمكان العمل AGW) $\leq 0,1$ ملليجرام/م³ (فتة الغبار M طبقا للمواصفة IEC/EN 60335-2-69).

ويحظر تماما شطف أية مواد أخرى ضارة بالصحة.

يحظر شطف الزيوت والسوائل التي تزيد درجة حرارتها على 60°م.

لدى شطف غبار منصوص على قيم حدية للتعرض له يجب توافر إمكانية لتغيير الهواء بشكل كاف في المكان المحيط عند إعادة تصريف الهواء الخارج من الجهاز في نفس المكان (تراعي في هذا الصدد التشريعات المحلية المعمول بها).

لا يُسمح باستخدام الجهاز في شطف مواد قابلة للانفجار أو مواد ملتهبة أو قابلة للاشتعال (استثناء: نشارة الخشب) والمواد الأكلة (مثل ريش ألومنيوم المغنيسيوم وما شابه) والسوائل (مثل البنزين والمذيبات والأحماض وسوائل التبريد والتزليق وما شابه).

لا يُسمح بتشغيل الجهاز وهو مائل.

لا يجوز أن يزيد وزن الجهاز مع الحمولة والمخلفات المشفوفة عن 80 كجم بعد أقصى.

لا تستخدم الجهاز بدبلا عن السلم.

لا تستخدم الجهاز في وضع التشغيل المستمر لفترة طويلة ثابتة أو مع أجهزة التشغيل الأوتوماتيكي أو نصف الأوتوماتيكي. قبل الشروع في العمل يجب تعريف المستخدمين بطريقة التعامل مع الجهاز والأخطار الصادرة عن المواد المقرر شطفها وطريقة التخلص الآمنة من المواد المشفوفة.

يُحظر استخدام الجهاز تحت الماء.

يجب عدم محاولة استخدام هذا الجهاز لشطف الغبار عن الإنسان أو الحيوان.

لتجنب التأثيرات الكهروستاتيكية احرص على استخدام خرطوم شطف مضاد للشحنات الاستاتيكية.

هذا الجهاز ملائم للاستخدامات التجارية، مثل الفنادق والمدارس والمستشفيات والمصانع والمحال والمكاتب ومحال الإيجار.

يحظر التعامل مع المواد الخطيرة على الصحة (مثل الأسبستوس).

محيط العمل الذي يتم فيه إجراء الأعمال سابقة الذكر يمكن أن يكون: مواقع بناء أو ورش أو تجديدات أو تعديلات إنشائية وإنشاءات.

يلزم اتباع المعلومات المتعلقة بالتشغيل والعناية والإصلاح الواردة في دليل الاستعمال.

اقتصر على استخدام الملحقات التكميلية والأدوات الأصلية من Hilti، وذلك لتقليل مخاطر الإصابة.

يمكن أن تصدر عن الجهاز وملحقاته أخطار إذا تم التعامل معها بشكل غير سليم فنيا من قبل أشخاص غير مدربين أو لم يتم استخدامها بشكل مطابق للتعليمات.

لا يسمح بإجراء أية تدخلات أو تعديلات على الجهاز.

اتبع أيضا إرشادات السلامة والاستعمال الخاصة بالملحقات التكميلية المستخدمة.

اقتصر على استخدام البطاريات وأجهزة الشحن المصرح بها وذلك لتجنب الأخطار.

لا يجوز استخدام البطاريات كمصدر طاقة لأجهزة أخرى غير مناسبة لذلك.

2.2 أوضاع ضبط قطر الخرطوم (فقط مع الجهاز VC 40-UM-Y / VC 20-UM-Y)

لغرض الضبط الصحيح لدرجة الصوت التحذيري للوظيفة M اختر قطر الخرطوم المطابق للخرطوم المستخدم مع الجهاز.

3.2 تشتمل حجم التوريدات بالنسبة للتجزير القياسي على:

- 1 الجهاز بما في ذلك قلب الفلتر
- 1 خرطوم الشفط بالكامل مع وصلة الخرطوم، موصل للكهرباء، جلبة الخرطوم والمهايئ المخروطي
- 1 كيس تجميع الغبار البلاستيكي PE VC 20
- 1 دليل الاستعمال

4.2 استخدام كابل إطالة

لا تستخدم سوى كابل إطالة مسموح به في نطاق العمل المعني ويراعى أن يكون ذا مقطع عرضي كاف. وإلا فمن الممكن أن يقل أداء الجهاز ويسخن الكابل بشدة. افحص كابل الإطالة بصفة دورية من حيث وجود أضرار. اعمل على تغيير كابلات الإطالة التالفة.

أدنى قيم موصى بها للمقاطع العرضية والحد الأقصى لأطوال الكابلات بالنسبة للجهاز عند التشغيل مع أداة كهربائية عن طريق مقبس الجهاز:

المقطع العرضي للسلك	1,5 مم ²	2,5 مم ²	3,5 مم ²
جهد الشبكة الكهربائية 220-240 فلت	20 م	40 م	50 م

استخدم فقط كابل الإطالة المحتوي على طرف أرضي!

لا تستخدم كابل إطالة بمقطع عرضي أصغر من 1,5 مم².

5.2 كابل الإطالة في الأماكن المكشوفة

في الأماكن المكشوفة لا تستخدم سوى كابلات إطالة مصرح بها لذلك ومذكور عليها ما يفيد ذلك.

6.2 استخدام مولد أو محول

يمكن تشغيل هذا الجهاز من مولد أو من محول في الموقع، وذلك عند الالتزام بالاشتراطات التالية: أن تكون قدرة الخرج المقاسة بالواط على الأقل ضعف القدرة القصوى المذكورة على لوحة صنع الجهاز، ويجب أن يكون جهد التشغيل

في أي وقت واقعا في نطاق +5% و -15% من الجهد الاسمي، كما يجب أن يبلغ التردد من 50 إلى 60 هرتز، وألا يزيد أبدا على 65 هرتز، ويجب توافر منظم جهد أو توماتيكي مزود بـمعزز لبدء التشغيل.
لا تقم أبدا بتشغيل أجهزة أخرى على المولد/المحول في نفس الوقت. فقد يؤدي تشغيل وإيقاف الأجهزة الأخرى لانخفاض مفاجئ و/أو زيادة مفاجئة في الجهد بشكل زائد عن الحد، مما قد يعرض الجهاز للضرر.

7.2 إرشادات استخدام الملحقات التكميلية

نوع الاستخدام	الملحقات التكميلية
استخدامات مع المعادن، ممبلة وجافة	كيس تجميع الغبار البلاستيكي PE VC 20/40
استخدامات مع الأخشاب	كيس تجميع الغبار الورقي VC 20/40
المواد المبللة والاستخدام المكثف مع المواد الجافة	قلب الفلتر PTFE
المواد الجافة بصفة أساسية	قلب الفلتر VC 20/40
المواد المبللة والجافة	قلب الفلتر PES VC 20/40
المواد المبللة والجافة	خرطوم شفط مضاد للشحنات الاستاتيكية 27 مم بطول 3,5 م
المواد المبللة والجافة	خرطوم شفط مضاد للشحنات الاستاتيكية 36 مم بطول 4,65 م

مع الجهاز VC 20-UM-Y والجهاز VC 40-UM-Y يلزم استخدام كيس لتجميع الغبار (كيس تجميع الغبار البلاستيكي أو كيس تجميع الغبار الورقي).

8.2 حالة شحن بطارية أيونات الليثيوم أثناء عملية الشحن

حالة الشحن بالنسبة المئوية	لمبة LED تومض	لمبة LED تضيء بشكل مستمر
= 100 %	-	لمبة LED 1 و 2 و 3 و 4
75 % إلى 100 %	لمبة LED 4	لمبة LED 1 و 2 و 3
50 % إلى 75 %	لمبة LED 3	لمبة LED 1 و 2
25 % إلى 50 %	لمبة LED 2	لمبة LED 1
> 25 %	لمبة LED 1	-

3 الملحقات التكميلية

يمكن الحصول على قطع الغيار والأدوات والملحقات التكميلية عن طريق شبكات مبيعات Hilti.

رقم الجزء، الوصف	المسمى
203854، شفاط الفئة M: استخدامات مع المعادن	كيس تجميع الغبار البلاستيكي PE VC 20
203852، شفاط الفئة M: استخدامات مع المعادن	كيس تجميع الغبار البلاستيكي PE VC 40
203858، شفاط الفئة M: استخدامات مع الأخشاب	كيس ورقي لتجميع الغبار، كامل VC 20
203856، شفاط الفئة M: استخدامات مع الأخشاب	كيس ورقي لتجميع الغبار، كامل VC 40
436058	قلب الفلتر PTFE
203862	قلب الفلتر VC 20/40
203863	قلب الفلتر PES VC 20/40
203865	خرطوم شفط مضاد للشحنات الاستاتيكية 27 مم بطول 3,5 م
203867	خرطوم شفط مضاد للشحنات الاستاتيكية 36 مم بطول 4,65 م
203878	المهايئ المخروطي
2044214	يد التحريك VC 20
2047174	يد التحريك VC 40
2044211	اللوح المهايئ

المسمى	رقم الجزء، الوصف
صندوق الملحقات التكميلية	2044212
طقم الملحقات التكميلية	2044213، 1 كوع و 3 ماسورة إطالة و 1 نفاث تنظيف
	أرضية مزود بشفات شرائحية و 1 طقم فرشاة

4 المواصفات الفنية

نحتفظ بحق إجراء تعديلات تقنية!

الاسمي الجهد الكهربائي	240...220 فلت	240...220 فلت/GB	240...220 فلت/CH	240...220 فلت	36 فلت
قدرة الدخل الاسمية	1200 واط	1200 واط	1200 واط	1200 واط	750 واط
قدرة التوصيل التي يتمتع بها مقبس الجهاز المدمج لتوصيل أدوات كهربائية (إن وجدت)	2000 واط	1400 واط	700 واط	800 واط	
التوصيل بالشبكة الكهربائية (النوع)	H07 RN-F 3G 1,5 مم ²	H07 RN-F 3G 1,5 مم ²	H07 RN-F 3G 1,5 مم ²	H07 RN-F 3G 1,5 مم ²	

الإمداد بالكهرباء	طريقة التشغيل بالكهرباء (230 فلت)	التشغيل بالبطارية
أقصى قدرة للتيار (هواء) VC 40-U-Y, VC 20-U-Y	74 لتر/ثانية	57 لتر/ثانية
أقصى قدرة للتيار (هواء) VC 40-UM-Y, VC 20-UM-Y	136 م ³ /ساعة	106 م ³ /ساعة
أقصى تفريغ للهواء مع الجهاز VC 40-U-Y, VC 20-U-Y	23 كيلو باسكال	16,6 كيلو باسكال
أقصى تفريغ للهواء مع الجهاز VC 40-UM-Y, VC 20-UM-Y	22 كيلو باسكال	15,6 كيلو باسكال

معلومات الجهاز والاستخدام

فئة الحماية	فئة الحماية I
نوع الحماية	IP X4، مؤمن ضد رذاذ الماء

معلومات الضجيج والاهتزاز (مقاسة طبقا للمواصفة EN 60335-2-69):

مستوى ضغط الصوت الاعتيادي المنبعث مصنّف بالفئة A	71 ديسيبل (A)
نسبة التفاوت بالنسبة لمستويات الصوت المذكورة	2,5 ديسيبل (A)
قيمة الاهتزازات ثلاثية المحاور (مجموع الكميات الموجبة للاهتزازات)	> 2,5 م/ثانية ²
نسبة التفاوت (K)	يتم مراعاتها في قيمة الاهتزازات

الجهاز	VC 20-UM-Y /VC 20-U-Y	VC 40-UM-Y /VC 40-U-Y
تردد الشبكة الكهربائية	60 / 50 هرتز	60 / 50 هرتز
الوزن طبقا لبروتوكول EPTA 01/2003	15,3 كجم / 15,3 كجم	16,9 كجم / 16,9 كجم

VC 40-UM-Y /VC 40-U-Y	VC 20-UM-Y /VC 20-U-Y	الجهاز
1,3 كجم	1,3 كجم	وزن خرطوم الشفط
530 مم X 380 مم X 675 مم	545 مم X 380 مم X 545 مم	الأبعاد (طول x عرض x ارتفاع)
5 م	5 م	كابل التوصيل بالشبكة الكهربائية
36 لتر	21 لتر	سعة الخزان
40 كجم	23 كجم	كمية الغبار المستوعبة
25 لتر	13,5 لتر	كمية الماء المستوعبة
36 مم	36 مم	قطر خرطوم الشفط (الجلبة الدوارة جبة الشفط، جلبة الجهاز جبة الجهاز)
-10... 40° م	-10... 40° م	درجة حرارة الهواء
15 ثانية	15 ثانية	خاصية التنظيف الأوتوماتيكي للفلتر (قابلة للإيقاف) كل حوالي

وحدة الشحن

365 واط	قدرة الخرج
2,7... 36 فلت	جهد الخرج
المراقبة الإلكترونية للشحن والتحكم عن طريق وحدة مراقبة متناهية الصغر	التحكم
تبريد فعال	التبريد
أيونات الليثيوم	البطارية

ملحوظة

مع درجات الحرارة العالية للغاية أو المنخفضة للغاية تطول فترات شحن البطاريات. وقد تؤدي درجات الحرارة الباردة لعدم اكتمال شحن البطارية.

النوع	فترة الشحن	تستخدم مثلا للأجهزة:	الجهد الكهربائي
B 14/1.6 Li-Ion	21 دقيقة	الجهاز SFC 14-A	14,4 فلت
B 14/3.3 Li-Ion	23 دقيقة	الجهاز SFC 14-A	14,4 فلت
B 22/1.6 Li-Ion	21 دقيقة	الجهاز SFC 22-A	21,6 فلت
B 22/2.6 Li-Ion	24 دقيقة	الجهاز SFH 22-A	21,6 فلت
B 22/3.3 Li-Ion	31 دقيقة	الجهاز SFC 22-A	21,6 فلت
B 36/3.0 Li-Ion	24 دقيقة	الجهاز TE 6-A36	36 فلت
B 36/3.9 Li-Ion	44 دقيقة	الجهاز TE 7-A	36 فلت
B 36/6.0 Li-Ion	42 دقيقة	الجهاز TE 30-A	36 فلت

البطارية	B 36/6.0 Li-Ion
الجهد الكهربائي الاسمي	36 فلت
السعة	6 أمبير ساعة
مخزون الطاقة	216 واط ساعة
الوزن	1,8 كجم
نوع الخلايا	أيونات الليثيوم
مراقبة درجة الحرارة	ترمسور NTC
الحماية من الفراغ التام للشحنة	نعم

أو الأذوية، عدم الانتباه للحظة واحدة عند استخدام الجهاز قد يؤدي لإصابات خطيرة.

(ب) تجنب التشغيل بشكل غير مقصود. تأكد أن الجهاز مطفأ قبل توصيله بالكهرباء و/أو بالبطارية وقبل رفعه أو حمله. إذا كان إصبعك على المفتاح عند حمل الجهاز أو كان الجهاز في وضع التشغيل عند التوصيل بمصدر الإمداد بالكهرباء، فقد يؤدي ذلك لوقوع حوادث.

(ت) تجنب اتخاذ وضع غير طبيعي للجسم. احرص على أن تكون واقفا بأمان وحافظ على توازنك في جميع الأوقات. من خلال ذلك تستطيع السيطرة على الجهاز بشكل أفضل في المواقف المفاجئة.

(ث) ارتد ملابس مناسبة. لا ترتد ملابس فضفاضة أو حلي. احرص على أن يكون الشعر والملابس والقفازات بعيدة عن الأجزاء المتحركة. الملابس الفضفاضة أو الحلي أو الشعر الطويل يمكن أن تشبك في الأجزاء المتحركة.

(ج) إذا أمكن تركيب تجهيزات شفط وتجميع الغبار، فتأكد أنها موصلة ومستخدمة بشكل سليم. استخدام تجهيزة شفط الغبار يمكن أن يقلل الأخطار الناتجة عن الغبار.

4.1.5 استخدام الجهاز والتعامل معه

(أ) لا تفرط في التحميل على الجهاز. استخدم الجهاز المخصص للعمل الذي تقوم به. استخدام الجهاز المناسب يتبع لك العمل بشكل أفضل وأكثر أمنا في نطاق العمل المقرر.

(ب) لا تستخدم جهازا ذا مفتاح تالف. الجهاز الذي لم يعد يمكن تشغيله أو إيقافه يعتبر خطيرا ويجب إصلاحه.

(ت) اسحب القابس من المقبس و/أو اخلع البطارية من الجهاز قبل إجراء عمليات ضبط الجهاز، أو استبدال أجزاء الملحقات التكميلية أو عند ترك الجهاز. هذا الإجراء الاحتياطي يمنع بدء تشغيل الجهاز دون قصد.

(ث) في حالة عدم استخدام الأجهزة احتفظ بها بعيدا عن متناول الأطفال. لا تسمح باستخدام الجهاز من قبل أشخاص ليسوا على دراية به أو لم يقرأوا هذه التعليمات. تمثل الأجهزة خطرا في حالة استخدامها من قبل أشخاص ليست لديهم الخبرة الواجبة.

(ج) اعتن بالجهاز بدقة. افحص الأجزاء المتحركة بالجهاز من حيث أداؤها لوظيفتها بدون مشاكل وعدم انحصارها وافحصها من حيث وجود أجزاء مكسورة أو متعرضة للضرر يمكن أن تؤثر سلبا على وظيفة الجهاز. اعمل على إصلاح الأجزاء التالفة قبل استخدام الجهاز. ترجع الكثير من الحوادث لسوء صيانة الأجهزة.

(ح) استخدم الجهاز والملحقات التكميلية وأدوات العمل وخلافه طبقا لهذه التعليمات وبالطريقة المقررة لهذا النوع خصيصا من الأجزاء. احرص في هذه الأثناء على مراعاة اشتراطات العمل والمهمة المراد تنفيذها. استخدام الأجهزة في مجالات غير تلك المقررة لها يمكن أن يؤدي لمواقف خطيرة.

1.5 إرشادات عامة للسلامة

تحذيرا! احرص على قراءة جميع إرشادات السلامة والتعليمات. أي تقصير أو إهمال في تطبيق إرشادات السلامة والتعليمات قد يتسبب في حدوث صدمة كهربائية أو حريق و/أو إصابات خطيرة. احتفظ بجميع مستندات إرشادات السلامة والتعليمات لاستخدامها عند الحاجة إليها فيما بعد.

1.1.5 سلامة مكان العمل

(أ) حافظ على نطاق عملك نظيفا ومضاه بشكل جيد. الفوضى أو أماكن العمل غير المضاه يمكن أن تؤدي لوقوع حوادث.

(ب) لا تعمل بالجهاز في محيط معرض لخطر الانفجار يتواجد به سوائل أو غازات أو أنواع غبار قابلة للاشتعال. الأجهزة تولد شررا يمكن أن يؤدي لإشعال الغبار أو الأبخرة.

(ت) احرص على إبعاد الأطفال والأشخاص الآخرين أثناء استخدام الجهاز. في حالة انصراف انتباهك قد تفقد السيطرة على الجهاز.

2.1.5 السلامة الكهربائية

(أ) يجب أن يكون قابس توصيل الجهاز متلائما مع المقبس. لا يجوز تعديل القابس بأي حال من الأحوال. لا تستخدم قوايس مهايأة مع أجهزة ذات وصلة أرضي محمية. القوايس غير المعدلة والمقابس الملائمة تقلل من خطر حدوث صدمة كهربائية.

(ب) تجنب حدوث تلامس للجسم مع أسطح مؤرقة مثل الأسطح الخاصة بالمواسير وأجهزة التدفئة والمواقد والثلاجات. بنشأ خطر متزايد من حدوث صدمة كهربائية عندما يكون جسمك متصلا بالأرض.

(ت) أبعد الجهاز عن الأمطار أو البلل. تسرب الماء إلى داخل الجهاز الكهربائي يزيد من خطر حدوث صدمة كهربائية.

(ث) لا تستخدم الكابل في الغرض غير المخصص له، كأن تستخدمه للحمل أو التعليق أو لسحب القابس من المقبس. احتفظ بالكابل بعيدا عن السخونة والزيت والحواف الحادة والأجزاء المتحركة للجهاز. الكابلات التالفة أو المتشابكة تزيد من خطر حدوث صدمة كهربائية.

(ج) عندما تعمل بجهاز في مكان مكشوف، لا تستخدم سوى كابلات الإطالة المناسبة للعمل في النطاق الخارجي أيضا. استخدام كابل إطالة مناسب للعمل في النطاق الخارجي يقلل من خطر حدوث صدمة كهربائية.

(ح) إذا تعذر تجنب تشغيل الجهاز في محيط رطب، فاستخدم مفتاح حماية من تسرب التيار. استخدام مفتاح الحماية من تسرب التيار يقلل خطر حدوث صدمة كهربائية.

3.1.5 سلامة الأشخاص

(أ) كن يقظا وانتبه لما تفعل وتعامل مع الجهاز بتعقل عند العمل به. لا تستخدم الجهاز عندما تكون مرهقا أو واقعا تحت تأثير العقاقير المخدرة أو الكحول

جانبا. فمن شأن ذلك أن يقلل من خطر التعثر فيها ومن ثم السقوط.
 لا تنقل الجهاز باستخدام رافعة.
 ينبغي توجيه الأطفال إلى عدم اللعب بالجهاز.
 الجهاز غير مخصص للاستخدام من قبل أشخاص (بما في ذلك أطفال) ذوي احتياجات خاصة جسمانياً أو حسياً أو ذهنياً أو من قبل أشخاص تنقصهم الخبرة و/أو المعرفة، ما لم يتم مراقبتهم من قبل شخص مسؤول عن سلامتهم أو أنهم قد تلقوا تعليمات منه بشأن كيفية استخدام الجهاز.

4.2.5 استخدام الجهاز والتعامل معه بعناية

أ) لا تترك الجهاز أبداً دون مراقبة.
 ب) يجب حماية الجهاز من الصقيع.
 ج) يجب شفاط الفئة M يراعى في حالة نقل الجهاز وعدم استخدامه غلق تجهيزة الإدخال باستخدام جلبة الغلق.
 د) تأكد من ثبات الفلتر بشكل سليم في موضعه. تأكد من عدم وجود أضرار بالفلتر.
 هـ) لا تمر بشفاط الغبار فوق كابل الكهرباء.
 ز) يجب تنظيف محدد مستوى الماء بصفة دورية باستخدام فرشاة كما يجب فحصه في حالة ظهور ما يشير إلى وجود أضرار به.
 ح) لا تشحن البطارية إلا في أجهزة شحن موصى بها من قبل الجهة الصانعة. بالنسبة لجهاز الشحن المناسب لنوع معين من البطاريات، ينشأ خطر الحريق عند استخدامه مع بطاريات أخرى.
 د) حافظ على البطارية غير المستخدمة بعيدة عن مشابك الورق وقطع النقص المعدنية والمفاتيح والمسامير والبراغي أو الأشياء المعدنية الصغيرة الأخرى التي يمكن أن تتسبب في توصيل الملامسين لبعضهما. حدوث قفلة كهربائية بين أطراف توصيل البطارية يمكن أن ينتج عنه حدوث حروق أو نشوب حريق.

ذ) عند الاستخدام بشكل خاطئ يمكن أن يتسرب سائل من البطارية. تجنب ملامسته. اشطفه بالماء في حالة ملامسته عن طريق الخطأ. إذا وصل السائل للعينين، فتوجه للطبيب علاوة على ذلك. سائل البطارية المتسرب يمكن أن يؤدي لتبيح البشرة أو حدوث حروق.

ر) احتفظ بالبطاريات بعيداً عن درجات الحرارة العالية والنار. حيث ينشأ خطر الانفجار.

ز) لا يجوز تفكيك البطاريات أو سحقها أو وضعها في درجة حرارة أعلى من 80°م أو حرقها. وإلا فإن ذلك يشكل خطر وقوع حريق أو انفجار أو اكتواء.

س) تجنب تسرب الرطوبة إليها. فالرطوبة المتسربة قد تتسبب في حدوث قفلة كهربائية، مما ينتج عنه الإصابة بحروق أو نشوب حريق.

ش) لا تستخدم سوى البطاريات المصرح بها للجهاز المعني. استخدام أنواع مغايرة من البطاريات أو استخدام البطاريات في أغراض أخرى يشكل خطر وقوع حريق وانفجار.

ص) تراعى الإرشادات الخاصة لنقل وتخزين وتشغيل بطاريات أيونات الليثيوم.

5.1.5 الخدمة

أعمل على إصلاح جهازك على أيدي فنيين معتمدين فقط والاقتصار على استخدام قطع الغيار الأصلية. وبذلك تتأكد أن سلامة الجهاز تظل قائمة.

2.5 إرشادات إضافية للسلامة

1.2.5 تجهيزات الوقاية الشخصية



أ) أثناء استخدام وصيانة الجهاز يجب على المستخدم والأشخاص المتواجدين على مقربة منه استعمال نظارة واقية ملائمة وخوذة حماية وواق للسمع وقفاز واق وحذاء واق وكمامة (P2).
 ب) عند التعامل مع أحوال الثقب المعدنية احرص على ارتداء بزة واقية وتجنب ملامستها للبشرة (تركيز pH < 9.0 كاو)

2.2.5 إرشادات للمستخدم

أ) ولا يجوز استعمال وصيانة وإصلاح الجهاز إلا على أيدي أشخاص معتمدين ومدربين. هؤلاء الأشخاص يجب أن يكونوا قد تلقوا تدريباً خاصاً على الأخطار الطارئة.
 ب) توخ مزيداً من الحرص عند العمل على سلام.
 د) لا تدخل أي شيء في فتحات الجهاز. لا تبشر العمل بالجهاز إذا كانت الفتحات مسدودة. احرص على إخلابها من الغبار والوبر والشعر ومن كل ما يمكن أن يعوق مرور الهواء.

3.2.5 تجهيز أماكن العمل بشكل سليم فينيا



أ) احرص على توفير تهوية جيدة لمكان العمل. أماكن العمل سيئة التهوية يمكن أن تسبب أضراراً صحية بسبب التلوث بالغبار.

ب) احرص على ترتيب مكان عملك. وحافظ على محيط العمل خالياً من الأشياء التي يمكن أن تعترضك للإصابة. فالفضوى في أماكن العمل يمكن أن تؤدي إلى وقوع حوادث.

د) لا تسمح للأخرين بلمس الجهاز أو كابل الإطالة.

ش) عند العمل قم بإبعاد كابل الكهرباء وكابل الإطالة وخرطوم الشفط دائماً خلف الجهاز. ومن شأن ذلك أن يقلل من خطر السقوط بسبب التعثر في الكابل أثناء العمل.

ج) بعد الانتهاء من العمل احرص دائماً على تنحية كابل الشبكة الكهربائية وكابل الإطالة وخرطوم الشفط

ز) يجب أن تكون توصيلات كابلات توصيل الشبكة الكهربائية وكابلات الإطالة وكابلات توصيل الجهاز مؤهنة ضد رذاذ الماء.

س) أفضل أسلاك توصيل الشبكة الكهربائية من القابيس مباشرة (وليس من خلال جذب أو شد سلك التوصيل نفسه).

ش) لا تقم أبداً بسحب الشفط من كابل الكهرباء لتحريكه إلى موضع آخر.

ص) لا تقم بتشغيل الجهاز أبداً وهو متسخ أو مبتل. فالغبار الملتصق بسطح الجهاز، ولاسيما ذلك الناتج من مواد موصلة للكهرباء، أو الرطوبة يمكن أن يؤدي في الظروف السيئة للإصابة بصعقة كهربائية. لذا اعمل على فحص الأجهزة المتسخة على فترات زمنية منتظمة لدى خدمة Hilti ولاسيما في حالة العمل المتكرر مع مواد موصلة للكهرباء.

ض) تأكد من عدم تواجد الكابل في بقعة مائية.

ط) لا تستخدم المقبس أو الملحقات التكميلية ويداك مبتلتان.

ض) تجنب تعرض البطارية لقفلة كهربائية. وتأكد قبل وضعها في الجهاز من خلو أطراف التوصيل الخاصة بها وتلك الموجودة بالجهاز من أية اتساخات. إذا حدثت قفلة كهربائية بين أطراف توصيل البطارية، فإن ذلك يشكل خطر وقوع حريق أو انفجار أو اكتواء.

ط) لا يجوز مواصلة استخدام البطاريات التالفة أو شحنتها (مثل البطاريات التي بها شروخ أو بها أجزاء مكسورة أو أطراف توصيلها متنتية أو مرتدة أو مخلوطة).

5.2.5 يدويا

اتبع التعليمات الخاصة بالعناية والصيانة.

6.2.5 كهربائيا



7.2.5 المخلفات



أ) أدخل القابيس في مقبس مؤرض وملائم تم تركيبه بشكل آمن ومتوافق مع جميع الاشتراطات المحلية.

ب) إذا ساورك الشك بشأن مدى أمان تأريض المقبس فاحرص على فحصه من قبل كهربائي متخصص ومعتمد.

ت) افحص سلك توصيل الجهاز بصفة دورية وعند تلفه اعمل على تغييره بعمق ورشة خدمة Hilti. افحص توصيلات الإطالة بشكل منتظم واستبدلها عندما تتلف.

ث) افحص الجهاز والملحقات التكميلية من حيث سلامة حالتهم الفنية. لا تقم بتشغيل الجهاز أو الملحقات التكميلية في حالة وجود أية أضرار أو في حالة عدم اكتمال الجهاز أو إذا كانت عناصر الاستعمال لا تعمل بشكل سليم.

ج) في حالة تلف كابل الكهرباء أو كابل الإطالة أثناء العمل، فإنه لا يجوز لمس الكابل. اسحب القابيس الكهربائي من المقبس. أسلاك التوصيل وتوصيلات الإطالة التالفة تمثل خطرا في حالة حدوث صدمة كهربائية.

ح) عند استبدال سلك التوصيل بالشبكة الكهربائية يجب أن يكون من نفس النوع المحدد في دليل الاستعمال.

خ) في حالة انقطاع التيار: أطفئ الجهاز واسحب القابيس الكهربائي.

د) تجنب استخدام كابل إطالة بمقابس متعددة بالتزامن مع تشغيل عدة أجهزة في نفس الوقت.

ذ) استخدم مقبس الجهاز في الأغراض المحددة في دليل الاستعمال فقط.

ر) لا تقم أبداً برش الجزء العلوي من الشفط بالماء: خطر على الأشخاص والجهاز.

أ) الغبار الضار بالصحة أو القابل للاحتراق و/أو للانفجار لا يُسمح بشفطه (مثل رايش ألومنيوم المغنسيوم أو الأسبستوس أو ما شابه).

ب) الجهاز ذو فئة الغبار M ملائم لامصاص/شفط الغبار الجاف غير القابل للاشتعال ونشارة الخشب والغبار المجري المحتوي على الكوارتز وأنواع الغبار الخطرة المنصوص على قيم حدية للتعرض لها $0,1 \leq$ ملليجرام/م³. وتبعا لمدى خطورة المواد الممتصة/المشفوظة يجب تزويد الجهاز بالفلاتر الملائمة.

ت) لا يُسمح بشفط السوائل القابلة للاشتعال أو الانفجار أو السوائل الكاوية (مواد التبريد والتزليق والبنزين والمذيبات والأمحاض تركيز $5 > \text{pH}$) والقلويات (تركيز $12,5 < \text{pH}$) وما شابه)

ث) أطفئ الجهاز على الفور في حالة تسرب رغاوي منه أو سوائل.

ج) تجنب ملامسة السوائل القلوية أو الحمضية. اشطفه بالماء في حالة ملامسته عن طريق الخطأ. إذا تسرب السائل إلى العينين فاشطفه بكمية وفيرة من الماء واحرص على استشارة الطبيب علاوة على ذلك.

ح) ارتد قفازا واقيا عند شفط مخلفات ساخنة تصل درجة حرارتها إلى 60°C بحد أقصى.

خ) لا تدع الجهاز يشفط أشياء يمكن أن تنفذ من كيس تجميع الغبار وتسبب في الإصابة بجروح (مثل الأشياء المدببة أو الحادة).

8.2.5 حراريا

لا يُسمح بشفط مواد تزيد درجة حرارتها على 60°C (سجارة متوهجة أو رماد ساخن وخلافه).

5. أغلق مشبكي الغلق.

2.6 شحن البطاريات

1.2.6 التعامل بعناية مع البطاريات

احترس

الجهاز متوأم مع بطاريات Hilti المذكورة. ولا يجوز شحن البطاريات الأخرى. وإلا فقد يؤدي ذلك إلى إلحاق أضرار بالأشخاص ونشوب اشتعال وحريق وإتلاف البطارية والجهاز. يمكن أن يتسرب من البطاريات التالفة سائل كاو. تجنب ملامسة هذا السائل.

ملحوظة

تأكد قبل إدخال البطاريات في وحدة الشحن أن أطراف التوصيل نظيفة وخالية من الشحم.

قم بتخزين البطارية في مكان بارد وجاف قدر الإمكان. لا تقم بتخزين البطارية أبداً تحت أشعة الشمس أو على أجهزة التدفئة أو خلف النوافذ الزجاجية. يجب التخلص من البطاريات عند نهاية عمرها الافتراضي بشكل آمن غير ضار بالبيئة.

2.2.6 شحن البطارية



خطر

لا تستخدم سوى بطاريات Hilti المقررة.

خطر

قم بشحن البطاريات فقط في الجهاز أو في أجهزة الشحن Hilti من.

1.2.2.6 الشحن الأول لبطارية جديدة

اشحن البطاريات عن آخرها قبل التشغيل لأول مرة.

2.2.2.6 شحن بطارية مستعملة

خطر

قم بشحن البطاريات فقط في الجهاز أو في أجهزة الشحن Hilti من.

تأكد أن الأسطح الخارجية للبطارية نظيفة وجافة قبل إدخال البطارية في وحدة الشحن.

3.2.2.6 إعادة شحن بطارية أيونات الليثيوم

احترس

تأكد أن الأسطح الخارجية للبطارية نظيفة وجافة قبل إدخال البطارية في وحدة الشحن.

يمكن استخدام بطاريات أيونات الليثيوم في أي وقت، حتى لو كانت مشحونة جزئياً. يُشار إلى تقدم عملية الشحن من خلال لمبات LED.



1.6 الشفط

احترس

يجب أن يتطابق الجهد الكهربائي مع القيمة المذكورة على لوحة الصنع. يجب ألا يكون الجهاز موصلاً بالشبكة الكهربائية.

خطر

أوصل الجهاز بمصدر تيار كهربائي يتمتع بتأريض سليم.

احترس

احرص في كل الأوقات على توفير الثبات الآمن للشفط عن طريق تشغيل مكابح العجلات.

احترس

لدى تركيب رأس شفط الغبار احرص على ألا تنحصر أصابعك أو تلتحق بأضرار بكابل الكهرباء.

1.1.6 التشغيل للمرة الأولى

1. أخرج الجهاز من عبوته وقم بتوصيل خرطوم الشفط المورد مع الجهاز بتجهيز إدخال الخرطوم.

ملحوظة لشفط غبار منصوص على قيم حدية للتعرض له تبلغ $0,1 \leq$ مليجرام/م³ استخدم طراز الفئة M. ضع كيس تجميع الغبار (البلاستيكي) للغبار المعدني أو كيس تجميع الغبار الورقي لنشارة الخشب في الخزان تبعاً للتعليمات.

ملحوظة لغرض شفط الغبار غير الخطير: ضع كيس تجميع الغبار البلاستيكي في الخزان وفقاً للتعليمات (التعليمات المطبوعة).

1.1.1.6 تركيب كيس تجميع الغبار الورقي لشفط

نشارة الخشب 2

1. افتح مشبكي الغلق.
2. ارفع رأس الشفط لخلعه من خزان المخلفات.
3. أدخل الفلانشة الكرتونية لكيس تجميع الغبار الورقي في المهايئ البلاستيكي.
4. قم بتثبيت المهايئ البلاستيكي مع كيس تجميع الغبار الورقي في موضع التثبيت المخصص لذلك في الخزان.
5. ركب رأس الشفط على خزان المخلفات.
6. أغلق مشبكي الغلق.
7. تأكد أن رأس الشفط مركب بشكل صحيح ومؤمن القفل.
8. قم بتوصيل خرطوم الشفط بالجهاز.

2.1.1.6 إدخال كيس تجميع الغبار البلاستيكي

1. افتح مشبكي الغلق.
2. ارفع رأس الشفط لخلعه من خزان المخلفات.
3. قم بتثبيت كيس بلاستيكي جديد لتجميع الغبار (التعليمات المطبوعة) في خزان المخلفات.
4. ركب رأس الشفط على خزان المخلفات.

لدى إرسال هذه البطاريات كطرود (نقل بري أو بالقطار أو بحري أو جوي) تراعى لوائح النقل المحلية والدولية المقررة.

3.6 شطف الغبار في طريقة التشغيل بالبطارية (بعد الشحن)

قم بتركيب بطارية أو بطاريتين مصرح بها للتشغيل كما هو مشروح من قبل.

ملحوظة

تأكد أن البطاريات مشحونة.

4.6 النقل

خطر

مع شفاط الفئة M يراعى في حالة نقل الجهاز وعدم استخدامه غلق تجهيزة الإدخال باستخدام جلبة الغلق.



لا يجوز حمل الجهاز الممتلئ.

قم بتفريغ الجهاز قبل حمله إلى موقع آخر.

بعد امتصاص المياه لا تقم بقلب الجهاز أو نقله في وضع أفقي.

لغرض النقل يمكنك توصيل طرفي الخرطوم ببعضهما بالاستعانة بالمهايئ المخروطي.

3.2.6 تركيب البطارية

خطر

لا تستخدم سوى بطاريات Hilti المقررة.

1. افتح غطاء البطارية.
 2. ادفع البطارية من الخلف في الجهاز إلى أن تثبت بصوت كليك مسموع عند المصدر.
 3. **احترس:** البطارية التي تتعرض للسقوط قد تعرضك أنت والآخرين للخطر.
- قبل بدء العمل تأكد من ثبات البطارية في الجهاز بإحكام.

4.2.6 خلع البطارية

1. افتح غطاء البطارية.
2. اضغط أحد أزرار التحرير أو كلاهما.
3. اسحب البطارية إلى الخلف من الجهاز.

5.2.6 نقل وتخزين البطاريات

عند فصل البطارية من الجهاز بغرض نقله أو تخزينه احرص على ألا تتعرض أطراف توصيل البطارية لقفلة كهربائية. واخلع الأجزاء المعدنية المنحلة، مثل البراغي والمسامير والمشابك ولقم الربط المنحلة والأسلاك والرايش المعدني من الحقيبة أو صندوق الأدوات أو صندوق النقل أو اعمل على الحيلولة دون ملامسة هذه الأجزاء للبطاريات.

7 الاستعمال

1.7 التشغيل بالكهرباء

1. أدخل القابس الكهربائي في المقبس.
2. أدر مفتاح الجهاز إلى وضع التشغيل "ON".

2.7 التشغيل بالبطارية

ملحوظة

يعمل الجهاز سواء ببطارية واحدة أو بطاريتين 36 فلت. وفي حالة استخدام بطارية واحدة تُتاح فقط نصف مدة التشغيل.

ملحوظة

أثناء التشغيل بالبطارية لا يمكن استخدام مقبس الجهاز.

1. قم بتركيب بطارية أبونات ليثيوم واحدة على الأقل بسعة 36 فلت 6,0 أمبير ساعة من Hilti في فتحة البطارية.
2. أدر مفتاح الجهاز إلى وضع التشغيل "ON".
3. أثناء التشغيل يتم الإشارة إلى حالة الشحن من خلال المبين بالجهاز.

تحذير

بالنسبة لشفاطات الفئة M يراعى ما يلي: قبل نقل الجهاز من منطقة تنتشر فيها مواد خطيرة اعمل على شطف الغبار الموجود على الجسم الخارجي للجهاز ونظفه عن طريق مسحه أو قم بتعبئة الجهاز في عبوته بشكل محكم. يجب اعتبار جميع أجزاء المعدة ملوثة عند ورودها من منطقة تنتشر بها مواد خطيرة وفي هذه الحالة يجب اتخاذ الإجراءات الملائمة لمنع انتشار هذه المواد من الجهاز.

احترس

بالنسبة لشفاطات الفئة M يراعى ما يلي: تنبيه: استخدم دائما كيس تجميع غبار مناسب. يحتوي هذا الجهاز على غبار ضار بالصحة. لذا لا يجوز تفريغه أو صيانته، بما في ذلك خلع كيس تجميع الغبار، إلا من قبل فنيين متخصصين يرتدون تجهيزات الحماية الملائمة (كامامة واقية للتنفس P2 أو أعلى ملابس حماية ترتدى لمرّة واحدة). لا تقم بتشغيل الجهاز إلا بعد تركيب نظام الفلترّة بالكامل.

احترس

احرص في كل الأوقات على توفير الثبات الآمن للشفاط عن طريق تشغيل مكابح العجلات.

1.5.7 خاصية التنظيف الأوتوماتيكي لقلب الفلتر

ملحوظة

لا تطرق قلب الفلتر على أية أشياء صلبة لغرض تنظيفه أو تتعامل معه باستخدام أية أشياء صلبة أو مدببة. فمن خلال ذلك ينخفض العمر الافتراضي لقلب الفلتر.

ملحوظة

لا يجوز تنظيف قلب الفلتر باستخدام جهاز تنظيف بضغط الهواء. فقد يؤدي ذلك إلى حدوث تشققات في حامة الفلتر.

ملحوظة

قلب الفلتر هو جزء معرض للتآكل. وينبغي تغييره كل ستة أشهر على الأقل، إلا أنه في حالة الاستخدام المكثف للجهاز ينبغي تغييره على فترات أقصر.

ملحوظة

لا تعمل خاصية تنظيف قلب الفلتر إلا عندما يكون خرطوم الشفط موصلاً.

يتمتع الجهاز بخاصية تنظيف أوتوماتيكي للفلتر لغرض إزالة الغبار الملتصق بقلب الفلتر. يتسنى إيقاف خاصية تنظيف الفلتر من خلال ضغط الزر (16) وبإعادة الضغط عليه يتم تشغيل الوظيفة مرة أخرى. ويتم الإشارة إلى الحالة من خلال «مبين حالة خاصية التنظيف الأوتوماتيكي للفلتر»: اللامبة تضيء = خاصية تنظيف الفلتر فعالة. اللامبة لا تضيء = خاصية تنظيف الفلتر غير فعالة. عند كل تشغيل للجهاز يتم ضبط خاصية تنظيف الفلتر أوتوماتيكياً على وضع التشغيل. يتم تنظيف قلب الفلتر أوتوماتيكياً من خلال سفعه بالهواء (صوت نبضات).

2.5.7 تغيير كيس تجميع الغبار الورقي 2

خطر

تأكد من عدم وجود أية أشياء مختربة للكيس يمكن أن تعرضك للإصابة.

احترس

يجب التخلص من المخلفات المشفوفة بما يتطابق مع التشريعات القانونية.

1. اسحب القابس الكهربائي من المقبس.
2. افتح مشبكي الغلق.
3. ارفع رأس الشفط لقلعه من خزان المخلفات.
4. في حالة استخدام كيس تجميع الغبار الورقي افصل جلبة كيس الفلتر من المهايئ بحرص.
5. أغلق جلبة كيس الفلتر باستخدام المزلاج.
6. قم بتنظيف خزان المخلفات باستخدام منديل.
7. قم بتثبيت كيس جديد لتجميع الغبار في خزان المخلفات.
8. ركب رأس الشفط على خزان المخلفات.
9. أغلق مشبكي الغلق.

3.7 ضبط قطر الخرطوم (الجهاز VC 40-UM-Y / VC 20-UM-Y)

لغرض الضبط الصحيح لدرجة الصوت التحذيري للوظيفة M اختر قطر الخرطوم المطابق للخرطوم المستخدم مع الجهاز.

4.7 التشغيل مع استخدام مقبس الجهاز (فقط في طريقة التشغيل بالكهرباء)

خطر

المقبس مخصص فقط لتوصيل الأدوات الكهربائية مباشرة بالشفط.

ملحوظة

تأكد قبل إدخال القابس الكهربائي في المقبس، أن الأداة الكهربائية متوقفة.

ملحوظة

في حالة الأدوات الكهربائية الموصلة بمقبس الجهاز يجب مراعاة أدلة استعمال هذه الأدوات وإرشادات السلامة الواردة بها.

ملحوظة

تأكد أن القدرة القصوى للأداة الكهربائية المراد توصيلها أقل من القدرة القصوى المسموح بها لمقبس الجهاز (جدول «المواصفات الفنية» والبيانات المطبوعة على مقبس الجهاز).

1. أدخل القابس الكهربائي للجهاز في المقبس.
 2. أدر مفتاح الجهاز إلى الوضع الأوتوماتيكي "AUTO".
 3. قم بتشغيل الأداة الكهربائية. يبدأ عمل الشفط أوتوماتيكياً.
- ملحوظة بعد إيقاف الأداة الكهربائية يستمر عمل الجهاز لوهلة قصيرة، كي يتم شفط الغبار الموجود في خرطوم الشفط.

5.7 شفط الغبار الجاف

ملحوظة

قبل شفط الغبار الجاف والغبار المعدني بصفة خاصة يجب دائماً مراعاة وضع كيس تجميع الغبار الصحيح في الخزان (الملحقات التكميلية من Hilti). وعندئذ يتسنى التخلص من المواد المشفوفة بطريقة سهلة ونظيفة.

احترس

يجب التخلص من المخلفات المشفوفة بما يتطابق مع التشريعات القانونية.

احترس

لا تقم أبداً بعملية الشفط بدون قلب الفلتر.

احترس

لدى تركيب رأس شفط الغبار احرص على ألا تنحصر أصابعك أو تلتحق بأضرار بكابل الكهرباء.

3.5.7 تغيير كيس تجميع الغبار البلاستيكي 4

أوقف العمل على الفور في حالة تكون رغاوي وقم بتفريغ الفران.
عند الوصول إلى الحد الأقصى لمستوى السائل يتوقف الجهاز أو توماتيكيا.

خطر
تأكد من عدم وجود أية أشياء مختزنة للكيس يمكن أن تعرضك للإصابة.

3.7.7 بعد شفط السوائل

1. افتح مشبكي الغلق.
2. ارفع رأس الشفاط لخلعه من خزان المخلفات.
3. قم بتفريغ الفران وتنظيفه باستخدام خرطوم مياه وتنظيف الإلكترونيات باستخدام فرشاة.

احترس
يجب التخلص من المخلفات المشفوفة بما يتطابق مع التشريعات القانونية.

1. اسحب القابس الكهربائي من المقبس.
2. افتح مشبكي الغلق.
3. ارفع رأس الشفاط لخلعه من خزان المخلفات.
4. أغلق كيس تجميع الغبار البلاستيكي باستخدام شريط ربط الكابلات أسفل الثقوب المميزة.
5. أخرج كيس تجميع الغبار البلاستيكي.
6. قم بتنظيف خزان المخلفات باستخدام منديل.
7. قم بتثبيت كيس بلاستيكي جديد لتجميع الغبار (التعليمات المطبوعة) في خزان المخلفات.
8. ركب رأس الشفاط على خزان المخلفات.
9. أغلق مشبكي الغلق.

8.7 بعد إنجاز العمل

1. قم بإيقاف الأداة الكهربائية.
2. أدر مفتاح الجهاز إلى وضع الإيقاف "OFF".
3. اسحب القابس الكهربائي من المقبس.
4. قم بلف كابل الكهرباء على ملفاف الكابل.
5. قم بلف خرطوم الشفاط حول الجهاز وقم بتثبيت نهايته في مثبت الخرطوم.
6. ضع الجهاز في مكان جاف، وبحيث يكون بمنأى عن الاستخدام من قبل أشخاص غير مؤهلين.

6.7 الإشارة الصوتية (الجهاز VC 20-UM-Y / VC 40-UM-Y)

إذا انخفضت سرعة الهواء في خرطوم الشفاط عن 20 م/ث، تصدر إشارة تحذيرية صوتية وذلك لدواعي السلامة. لمعرفة الأسباب انظر موضوع تفصي الأخطاء.

9.7 تفريغ خزان المخلفات

احترس

قبل تفريغ المخلفات المشفوفة قم بإزالة جميع الأجزاء المثبتة على رأس الشفاط (مثلا حقيبة جهاز Hilti) من اللوح المهايئ.

7.7 امتصاص السوائل

خطر
لا تقم بامتصاص أتربة ضارة بالصحة.

1.9.7 تفريغ خزان المخلفات في حالة الغبار الجاف

1.1.9.7 قبل تفريغ خزان المخلفات يجب القيام بخطوات العمل التالية:

1. اسحب القابس الكهربائي من المقبس.
2. ارفع رأس الشفاط لخلعه من خزان المخلفات وضعه على أرضية مستوية.

خطر
أثناء أعمال الصيانة يجب فصل القابس الكهربائي عن المقبس وإخراج البطاريات من الجهاز.

2.1.9.7 بعد تفريغ خزان المخلفات يجب القيام بخطوات العمل التالية:

احترس

لدى تركيب رأس شفاط الغبار احرص على ألا تتحرك أصابعك أو تلتحق بأضراس كابل الكهرباء.

قم بتركيب رأس الشفاط على خزان المخلفات وأغلق مشبكي الغلق.

احترس
لا تقم أبدا بعملية الشفط بدون قلب الفلتر.

1.7.7 قبل شفط السوائل

1. أخرج كيس تجميع الغبار من خزان المخلفات.
2. افحص إلكترونيات مراقبة مستوى الملاء (قرصان معدنيان في الجانب السفلي من رأس الشفاط) من حيث وجود أتساخ، وفي حالة وجود أتساخات بها قم بتنظيفها باستخدام فرشاة .

2.9.7 تفريغ خزان المخلفات غير المزود بكيس لتجميع الغبار (في حالة السوائل)

ملحوظة

يجب التخلص من المخلفات المشفوفة طبقا للتشريعات القانونية.

2.7.7 أثناء شفط السوائل

استخدم قدر الإمكان قلب فلتر منفصل للاستخدام مع المواد المبللة.

ملحوظة

استخدم قدر الإمكان قلب الفلتر PTFE من Hilti.

1. قم بتفريغ خزان المخلفات من خلال قلبه مع استخدام تجاويف المسك المخصصة لذلك.
2. قم بتنظيف حافة خزان المخلفات باستخدام منديل مبلل.

10.7 التشغيل كوحدة شحن

نظرة عامة لمبين حالة وحدة الشحن

تضيء بشكل مستمر	الجهاز موصل بالشبكة الكهربائية وجاهز للعمل.
تومض	البطارية باردة للغاية أو ساخنة للغاية، عملية الشحن لا تتم. بمجرد أن تصل البطارية إلى درجة الحرارة المطلوبة يتحول الجهاز وأتوماتيكيًا إلى عملية الشحن.
لا تضيء	هناك خلل بالشاحن. افصل الجهاز وقم بتوصيله مرة أخرى، إذا ظل الضوء مطفأً فيرجى إحضار الجهاز إلى خدمة إصلاح Hilti.

1.10.7 مابين عملية الشحن

إذا أضاءت لمبة LED الخضراء الخاصة بمبين حالة وحدة الشحن بشكل مستمر، فإن وميض لمبة LED لكلا مبيني حالة الشحن يشير إلى القيام بعملية الشحن.

2.10.7 مابين درجة الحرارة شديدة الارتفاع/الانخفاض

إذا كانت البطارية ساخنة للغاية أو باردة للغاية فسيتم الإشارة إلى ذلك من خلال وميض لمبة LED الخضراء الخاصة بمبين حالة الشحن. وعندئذ تشير لمبات LED بالبطارية إلى حالة شحن بطارية أيونات الليثيوم.

3.10.7 مابين البطارية التالفة

إذا أضاءت لمبة LED الخضراء الخاصة بمبين حالة وحدة الشحن بشكل مستمر وكانت جميع لمبات LED الخاصة بمبين حالة الشحن مطفأة، فقم بإخراج البطارية المعنية من وحدة الشحن. إذا ظلت لمبات LED لمبين حالة الشحن بالبطارية مطفأة حتى بعد تفعيلها، فهذا يعني أن البطارية تالفة. احرص على فحص البطارية لدى مركز Hilti.

12.7 تثبيت الوحدة الكهربائية DPC 20 (التطبيقات مع المخلخلة DG 150)

1. قم بتركيب يد التحريك طبقاً لدليل التركيب المرفق.
2. قم بتثبيت اللوح المهايئ طبقاً لدليل التركيب المرفق.
3. تأكد أن مثبت الحقيبة مثبت في الوضع الأفقي.
4. أدخل الوحدة الكهربائية DPC 20 في التجاويف. تأكد أن المقبس يشير إلى الأمام.
5. قم بتثبيت الوحدة الكهربائية DPC 20 باستخدام الشدادات المطاطية.

11.7 الاستخدام كحربة ناقلية

1. قم بتركيب يد التحريك طبقاً لدليل التركيب المرفق.
 2. قم بتثبيت اللوح المهايئ طبقاً لدليل التركيب المرفق.
 3. قم بتركيب مثبت الحقيبة إلى الوضع الرأسي.
 4. ادفع حقيبة جهاز Hilti المرغوبة باستخدام المقبض على مثبت الحقيبة. تأكد أن الكتابة الموجودة على حقيبة Hilti يتسنى قراءتها (غير مقلوبة).
 5. يتم تأمين حقائب أجهزة Hilti ضد الانزلاق من خلال التصلب والتثبيت الحقيبة.
- ملحوظة** تبلغ الحمولة القصوى 25 كجم. اقتصر على وضع قدر معين من الحقائب فوق بعضها البعض بحيث يكون دائماً مثبت الحقيبة بارزاً فوق فتحة مقبض أعلى حقيبة.

8 العناية والصيانة

في ذلك خلع كيس جميع الغبار، إلا من قبل فنيين متخصصين يرتدون تجهيزات الحماية الملائمة (كمامة واقية للتنفس P2 أو أعلى ملابس حماية ترتدى لمرة واحدة). لا تقم بتشغيل الجهاز إلا بعد تركيب نظام الفلتر بالكامل.

1.8 تغيير قلب الفلتر

احترس

لا تقم أبداً بعملية الشفط بدون قلب الفلتر.

ملحوظة

قبل فتح غطاء البطارية قم بإزالة جميع الأجزاء المثبتة على رأس الشفاط (مثلاً حقيبة جهاز Hilti) من اللوح المهايئ.

ملحوظة

عند شفط الغبار المجري المحتوي على الكوارتز ينبغي عدم إيقاف خاصية التنظيف الأوتوماتيكي للفلتر.

احترس

بالنسبة لشفاطات الفئة M يراعى ما يلي: **تنبيه: استخدم دائماً كيس جميع غبار مناسب. يحتوي هذا الجهاز على غبار ضار بالصحة. لذا لا يجوز تفريغه أو صيانته، بما**

بشكل محكم. وتجنب أثناء ذلك انتشار الغبار الخطر المتراكم.

عند إجراء أعمال الصيانة والإصلاح يجب وضع جميع الأجزاء المتسخة، التي لم يتسنى تنظيفها بشكل مرض، في أكياس غير منفذة والتخلص منها وفقاً للوائح السارية بخصوص التخلص من الأجزاء.

بالنسبة لشفاطات الفئة M يجب إجراء فحص فني لآلية شفط الغبار سنويا على الأقل من قبل خدمة Hilti أو فني مدرب، على سبيل المثال الفحص من حيث وجود أضرار بالفلتر وإحكام الجهاز ضد تسرب الهواء والأداء الوظيفي لتجهيزات التحكم.

5.8 العناية ببطاريات أيونات الليثيوم

تجنب تسرب الرطوبة إليها.

اشحن البطاريات عن آخرها قبل التشغيل لأول مرة.

للوصول لأقصى عمر افتراضي للبطاريات، قم بإيقاف عملية تفريغ الشحنة بمجرد أن تضعف قدرة الجهاز بشكل واضح.

ملحوظة

في حالة مواصلة تشغيل الجهاز يتم إيقاف عملية تفريغ الشحنة أوتوماتيكيا قبل أن يصل الأمر لتلف الخلايا. ويتوقف الجهاز.

اشحن البطاريات بواسطة أجهزة الشحن المصرح بها من Hilti لبطاريات أيونات الليثيوم.

ملحوظة

- لا يلزم زيادة شحن البطاريات مثلما هو الحال مع بطاريات النيكل كادميوم.
- انقطاع عملية الشحن لا يؤثر سلبا على العمر الافتراضي للبطارية.
- يمكن بدء عملية الشحن في أي وقت دون أن يؤثر ذلك بالسلب على العمر الافتراضي. حيث لا يوجد تأثير ذاكرة مثلما هو الحال مع بطاريات النيكل كادميوم.
- من الأفضل تخزين البطاريات وهي مشحونة عن آخرها وفي حالة باردة وجافة قدر الإمكان. تخزين البطاريات في أماكن ذات درجات حرارة عالية (خلف النوافذ الزجاجية) غير ملائم ويؤثر على العمر الافتراضي للبطارية كما أنه يزيد من معدل تفريغ الشحنة الذاتي للخلايا.
- إذا تعذر شحن البطارية عن آخرها فهذا يعني أن سعتها قد ضعفت بسبب التقادم أو زيادة الاستهلاك. يمكن الاستمرار في العمل بهذه البطارية، ولكن ينبغي استبدالها بأخرى جديدة عندما تسنح الفرصة.

6.8 الصيانة

تحذير

لا يجوز إجراء إصلاحات على الأجزاء الكهربائية إلا من خلال متخصصين في الكهرباء.

افحص بصفة دورية جميع الأجزاء الخارجية للجهاز من حيث وجود أضرار وجميع عناصر الاستعمال من حيث أدائها لوظيفتها بشكل سليم. لا تقم بتشغيل الجهاز عندما تكون هناك أجزاء تالفة أو إذا كانت بعض عناصر الاستعمال لا تعمل بشكل سليم. اعمل على إصلاح الجهاز لدى خدمة Hilti.

1.1.8 فك قلب الفلتر 5

1. اسحب القابس الكهربائي من المقبس.
2. افتح مشابك غلق غطاء الفلتر.
3. افتح غطاء البطارية باستخدام طرف الغلق.
4. أخرج البطاريات المحتمل وجودها من فتحة البطارية.
5. أدر كلا برغيي غلق غطاء الفلتر بواسطة مفك إلى اليسار.
6. ارفع غطاء الفلتر من المقبض الأوسط إلى أن يثبت.
7. اخلع قلب الفلتر بحرص.

2.1.8 تركيب قلب الفلتر

1. قم بتنظيف سطح الإحكام باستخدام منديل.
2. قم بتركيب قلب الفلتر الجديد.
3. أغلق غطاء الفلتر من خلال تحريك وسيلة تثبيت الغطاء إلى الأمام.
4. أدر كلا برغيي غلق غطاء الفلتر بواسطة مفك إلى اليمين.
5. أعد تركيب أية بطاريات تم إخراجها.
6. أغلق غطاء البطارية و قم بتأمين طرف الغلق.

2.8 مراجعة وظيفة مراقبة مستوى الملء

افحص ملامسات الإيقاف من حيث وجود اتساخات و قم بتنظيفها عند اللزوم باستخدام فرشاة.

3.8 غلق الجهاز

احترس

لدى تركيب رأس شفاط الغبار احرص على ألا تنحصر أصابعك أو تعلق أضرار بكابل الكهرباء.

1. افحص عنصر الإحكام برأس الشفاط من حيث وجود اتساخ و قم بتنظيفه عند اللزوم باستخدام منديل.
2. ركب رأس الشفاط على خزان المخلفات.
3. أغلق مشبكي الغلق.

4.8 العناية بالجهاز

خطر

اسحب القابس الكهربائي من المقبس. أخرج البطاريات المحتمل وجودها من فتحة البطارية.

لا تقم أبداً بتشغيل الجهاز بينما فتحات التهوية مسدودة. نظف فتحات التهوية بحرص باستخدام فرشاة جافة. ونظف الجهاز من الخارج بصفة دورية باستخدام فوطة تنظيف. لا تستخدم بخافة أو جهاز تنظيف بالضغط العالي أو جهاز عامل البخار أو ماء متدفق في عملية التنظيف. لأن ذلك يمكن أن يعرّض السلامة الكهربائية للجهاز للخطر. حافظ على أجزاء المقبض بالجهاز دائما خالية من الزيت والشحم. لا تستخدم مواد عناية محتوية على سيليكون.

يجب مراعاة ما يلي بالنسبة لشفاطات الفئة M: يجب التعامل مع الجهاز عند الصيانة والتنظيف بطريقة تمنع تعرض عمال الصيانة والأشخاص الآخرين للخطر. استخدم وسيلة لتصريف الهواء مزودة بفلتر. ارتد ملابس حماية. قم بتنظيف نطاق الصيانة بحيث لا تصل أية مواد خطيرة إلى النطاق المحيط.

قبل نقل الجهاز من منطقة تنتشر فيها مواد خطيرة اعمل على شفط الغبار الموجود على الجسم الخارجي للجهاز ونظفه عن طريق مسحه أو قم بتعبئة الجهاز في عبوته

بعد إتمام أعمال العناية والإصلاح يجب التأكد من تجميع أجزاء الشفاط مرة أخرى بشكل صحيح ومن أدائه لعمله بشكل خال من الأخطاء.

9 تقصي الأخطاء

خطر

في حالة حدوث خلل اسحب القابس الكهربائي من المقبس. أخرج البطاريات المحتمل وجودها من فتحة البطارية. يجب إصلاح الخلل قبل التشغيل مجددًا.

1.9 التشغيل بالبطارية وبالكرهء

الخطأ	السبب المحتمل	التغلب عليه
صدر ور إشارة تحذيرية صوتية (انخفاض قوة الشفط، الجهاز VC 40-UM-Y / VC 20-UM-Y).	كيس تجميع الغبار ممتلئ.	قم بتغيير كيس تجميع الغبار. انظر موضوع: 3.5.7 تغيير كيس تجميع الغبار البلاستيكي 4
		انظر موضوع: 2.5.7 تغيير كيس تجميع الغبار الورقي 2
	قلب الفلتر متسخ بشدة.	قم بتشغيل خاصية التنظيف الأوتوماتيكي للفلتر، ثم قم بإجراء «التنظيف الآلي»: اخلع الخرطوم وأغلق فتحة الشفط بيدك وأطلق ثلاث دورات تنظيف.
		قم عند اللزوم بتغيير قلب الفلتر. انظر موضوع: 1.8 تغيير قلب الفلتر
	خرطوم الشفاط أو غطاء الوقاية من الغبار للأداة الكهربائية مسدود.	قم بتنظيف الخرطوم وغطاء الوقاية من الغبار
	مفتاح اختيار قطر الخرطوم في وضعية خاطئة.	انظر موضوع: 3.7 ضبط قطر الخرطوم (الجهاز VC 40-UM-Y / VC 20-UM-Y)
يتم تصريف الغبار خارج الجهاز.	تراكم الغبار في أسطح إحكام الخزان/الرأس.	قم بتنظيف أسطح الإحكام.
	قلب الفلتر مركب بشكل غير صحيح.	أعد تركيب قلب الفلتر.
	قلب الفلتر به ضرر.	قم بتركيب قلب فلتر جديد.
	جوان الفلتر به ضرر.	قم بتركيب قلب فلتر جديد.
الجهاز لا يعمل أو يتوقف بعد وهلة قصيرة من بدء العمل.	تم تشغيل وظيفة مراقبة مستوى الملء.	قم بتنظيف إلكترونيات مراقبة مستوى الملء والنطاق المحيط بها باستخدام فرشاة.
لا يتم التعرف على البطارية، أي أنه لا تضيء أو تومض أي من لمبات LED.	تم إخراج وتركيب البطارية على نحو سريع للغاية.	أخرج البطارية وبعد حوالي ثابنتين أعد تركيبها.

2.9 التشغيل بالكرهء

الخطأ	السبب المحتمل	التغلب عليه
المحرك لم يعد يدور.	انطلاق مصهر المقبس الكهربائي.	قم بتشغيل المصهر. في حالة تكرار انطلاق المصهر احرص على تقصي سبب زيادة التيار.
	الخزان ممتلئ.	أوقف الجهاز. قم بتفريغ الخزان. انظر موضوع: 10.7 التشغيل كوحدة شحن

التغلب عليه	السبب المحتمل	الخطأ
قم بتوصيل الجهاز بمقيس كهربائي مؤرض، استخدم خرطوما مضادا لتكون الشحنات الاستاتيكية.	تفريغ الشحنات الكهروستاتيكية غير مضمون، الجهاز موصل بمقيس كهربائي غير مؤرض.	يتم تشغيل وإيقاف الجهاز دون قصد أو يتم تفريغ الشحنات الاستاتيكية عن طريق المستخدم.
اعمل على توفير درجة حرارة الغرفة للبطارية.	البطارية ساخنة للغاية أو باردة جدا.	لمبة LED الخاصة بمبين حالة الشاحن تومض.
قم بتركيب البطارية مرة أخرى.	لا يوجد تلامس.	لا يتم التحويل إلى بطارية فارغة الشحنة.
أخرج البطارية من الجهاز وتوجه إلى خدمة Hilti.	لم يتم التعرف على البطارية.	
افحص الأداء الوظيفي للجهاز الموصل أو أدخل القابس جيدا.	الجهاز الموصل معطل أو موصل بشكل غير صحيح.	المحرك لا يعمل في طريقة التشغيل الأوتوماتيكي.
قم بتوصيل خرطوم الشفط.	لا يوجد خرطوم شفط موصل.	خاصية التنظيف الأوتوماتيكي لقلب الفلتر لا تعمل.
اضغط على مفتاح APFC.	مفتاح APFC متوقف (لمبة LED مطفأة).	

3.9 التشغيل بالبطارية

التغلب عليه	السبب المحتمل	الخطأ
قم بتركيب البطارية الصحيحة.	تم استخدام بطارية خاطئة.	الجهاز لا يعمل.
يجب أن تثبت البطارية بصوت طقطقة مسموع أو أنه يلزم شحنها.	لم يتم إدخال البطارية بشكل كامل أو أنها فارغة.	
أخرج البطارية من الجهاز وتوجه إلى خدمة Hilti.	خطأ كهربائي.	
اعمل على توفير درجة حرارة الغرفة للبطارية.	البطارية ساخنة للغاية أو باردة جدا.	
قم بتغيير البطارية واشمن البطارية الفارغة.	فرغت شحنة البطارية.	الجهاز لا يعمل وتومض لمبة LED واحدة.
اعمل على توفير درجة حرارة الغرفة للبطارية.	البطارية ساخنة للغاية أو باردة جدا.	
اترك الجهاز يبرد.	الحماية من السخونة المفرطة.	الجهاز لا يعمل وتومض لمبة LED الخاصة بالشاحن.
قم بإجراء كشف تشخيصي لدى Hilti أو قم بتغيير البطارية.	حالة البطارية ليست مثالية.	البطارية تفرغ بشكل أسرع من المعتاد.
قم بتنظيف أطراف التثبيت ثم قم بتثبيت البطارية. وتوجه إلى خدمة Hilti إذا ظلت المشكلة قائمة.	أطراف التثبيت بالبطارية متسخة.	البطارية لا تثبت «بصوت طقطقة مسموع».
أوقف الجهاز على الفور وأخرج البطارية من الجهاز وتوجه إلى خدمة Hilti.	عطل كهربائي.	تشأ سخونة شديدة بالجهاز أو البطارية.
قم بتركيب البطارية مرة أخرى.	لا يوجد تلامس.	لا يتم التحويل إلى بطارية كاملة الشحنة.
أخرج البطارية من الجهاز وتوجه إلى خدمة Hilti.	لم يتم التعرف على البطارية.	
قم بإيقاف الجهاز ثم أعد تشغيله.	البطارية المخرجة كانت «فعالة»، أي أنها كانت للتو في عملية تشغيل مفرغة للشحنة.	الجهاز يتوقف عند إخراج بطارية منه، على الرغم من تركيب بطارية ثانية.

احترس

يمكن أن يؤدي التخلص من التجهيزات بشكل غير سليم إلى النتائج التالية: عند حرق الأجزاء البلاستيكية تنشأ غازات سامة يمكن أن تتسبب في إصابة الأشخاص بأمراض. كما يمكن أن تنفجر البطاريات إذا تلفت أو تعرضت لسخونة شديدة وعندئذ تتسبب في التعرض لمالات تسمم أو حروق أو اكتواءات أو تعرض البيئة للتلوث. وفي حالة التخلص من التجهيزات بتعاون فإنك بذلك تتبع للأخريين استخدامها في غير أغراضها. وعندئذ يمكن أن تتعرض أنت والأخريين لإصابات بالغة وتعرض البيئة كذلك للتلوث.

احترس

تخلص فوراً من البطاريات التالفة. احفظها بعيداً عن متناول الأطفال. ولا تقم بتفكيك أو حرق البطاريات.

احترس

تخلص من البطاريات طبقاً للوائح المحلية أو قم بإعادة البطاريات المستهلكة لمركز Hilti.



أجهزة Hilti مصنوعة بنسبة كبيرة من مواد قابلة لإعادة الاستخدام مرة أخرى. يشترط لإعادة الاستخدام أن يتم فصل الخامات بشكل سليم فنياً. مراكز Hilti في كثير من الدول مستعدة بالفعل لاستعادة جهازك القديم على سبيل الانتفاع به. توجه بأسئلتك لخدمة عملاء Hilti أو مستشار المبيعات.

لدول الاتحاد الأوروبي فقط

لا تلق الأجهزة الكهربائية ضمن القمامة المنزلية!

طبقاً للمواصفة الأوروبية بخصوص الأجهزة الكهربائية والإلكترونية القديمة وما يقابل هذه المواصفة في القوانين المحلية يجب تجميع الأجهزة الكهربائية المستهلكة والبطاريات بشكل منفصل وإعادة تدويرها بشكل لا يضر بالبيئة.

**التخلص من أوحال الثقب**

من وجهة النظر البيئية يعتبر تصريف أوحال الثقب في المجاري المائية أو في نظام الصرف الصحي بدون معالجة مسبقة أمراً ضاراً. استعلم من السلطات المحلية عن اللوائح المعمول بها. ومن جانبنا نوصي بمعالجة هذه المواد بشكل مسبق كما يلي:

1. اجمع هذه الأوحال (باستخدام شفاط المواد المهللة مثلاً).
2. اترك أوحال الثقب تترسب وتخلص من الكمية اليابسة منها لدى مستودع تكهين مخلفات الإنشاءات. (مواد التغليف يمكن أن تساعد في تسريع عملية الفصل)
3. قبل تصريف الماء المتبقي (قلوي، تركيز $pH < 7$) اعمل على تخليصه من المواد الضارة من خلال خلطه بمادة تحييد حمضية أو عن طريق تخفيفه بكمية وفيرة من الماء.

التخلص من غبار الثقب

يجب التخلص من غبار الثقب المتجمع تبعاً للوائح القانونية المحلية المعمول بها.

11 ضمان الجهة الصانعة للأجهزة

في حالة وجود أية استفسارات بخصوص شروط الضمان، يرجى التوجه إلى وكيل HILTI المحلي الذي تتعامل معه.

12 شهادة المطابقة للمواصفات الأوروبية (الأصلية)

،Feldkircherstrasse 100،Hilti Corporation
FL-9494 Schaan

Johannes Wilfried Huber
Senior Vice President

Business Unit Diamond

07/2012

Paolo Luccini

Head of BA Quality and Process

Management
Business Area Electric Tools &
Accessories
07/2012

المطبوعة الفنية لـ:

Hilti Entwicklungsgesellschaft mbH
Zulassung Elektrowerkzeuge
Hiltistrasse 6
Kaufering 86916
Deutschland

المسمى: شفاط المواد الجافة

والمبلة

مسمى الطراز: VC 20-U-Y/VC 20-

UM-Y/VC 40-U-Y/VC 40-
UM-Y

الجيل: 01

سنة الصنع: 2012

نقر على مسئوليتنا الفردية بأن هذا المنتج متوافق مع المواصفات والمعايير التالية: 2006/42/EC، EN 60335-1، EU/2011/65، 2004/108/EC، EN 60335-2-69، EN 60335-2-29، EN ISO 12100.

ar

ORIĢINĀLĀ LIETOŠANAS INSTRUKCIJA

VC 20-U-Y/VC 20-UM-Y/VC 40-U-Y/VC 40-UM-Y Slapjo un sauso materiālu nosūcējs

Pirms iekārtas lietošanas noteikti izlasiet šo instrukciju.

Vienmēr uzglabājiet instrukciju iekārtas tuvumā.

Ja iekārta tiek nodota citai personai, iekārtai obligāti jāpievieno arī instrukcija.

Saturs	Lappuse
1 Vispārēja informācija	96
2 Apraksts	97
3 Piederumi	99
4 Tehniskie parametri	100
5 Drošība	101
6 Lietošanas uzsākšana	104
7 Lietošana	106
8 Apkope un uzturēšana	109
9 Traucējumu diagnostika	110
10 Nokalpojušo instrumentu utilizācija	112
11 Iekārtas ražotāja garantija	113
12 EK atbilstības deklarācija (oriģināls)	113

I Skaitļi norāda uz attiecīgajiem attēliem. Attēli ir atrodamī lietošanas pamācības vāka atvērumā. Lasot lietošanas pamācību, turiet šo atvērumu priekšā.

Šīs lietošanas instrukcijas tekstā ar vārdu "iekārta" vienmēr jāsaprot slapjo un sauso materiālu nosūcējs VC 20-U-Y/VC 20-UM-Y/VC 40-U-Y/VC 40-UM-Y. Visas

šīs lietošanas instrukcijas teksta daļas attiecas uz visām 4 iekārtām, izņemot gadījumus, kad ir atsevišķi norādīts modelis VC 20-UM-Y / VC 40-UM-Y.

Iekārtas daļas, vadības un indikāciju elementi

- 1 Rokturis
- 2 Iekārtas slēdzis
- 3 Aizslēga skava
- 4 Netīrumu tvertne
- 5 Roktura iedobes
- 6 Šļūtenes ieejas savienojums
- 7 Ieejas savienojuma vāciņš (tikai VC 20-UM-Y/ VC 40-UM-Y)
- 8 Iekārtas kontaktligzda
- 9 Šļūtenes turētājs
- 10 Kabeļa uztīšana
- 11 Sūcēja galva
- 12 Akumulatora nodalījuma vāka aizslēga skava
- 13 Šļūtenes diametra pārslēdzējs (tikai VC 20-UM-Y/ VC 40-UM-Y)
- 14 Bīdāmās stīpas stiprinājuma atveres (bīdāmā stīpa ir papildaprīkojums)
- 15 Uzlādes statusa indikācija
- 16 Taustiņš filtra attīrīšanas IESLĒGŠANAI / IZSLĒGŠANAI
- 17 Uzlādes stacijas statusa indikācija
- 18 Akumulatora nodalījums (kreisais / labais)
- 19 Filtra vāciņa fiksācijas skrūves
- 20 Automātiskās filtra attīrīšanas statusa indikācija

1 Vispārēja informācija

1.1 Signālvārdi un to nozīme

BRIESMAS

Pievērš uzmanību draudošām briesmām, kas var izraisīt smagus miesas bojājumus vai nāvi.

BRĪDINĀJUMS

Pievērš uzmanību iespējami bīstamai situācijai, kas var izraisīt smagus traumas vai pat nāvi.

UZMANĪBU

Šo uzrakstu lieto, lai pievērstu uzmanību iespējami bīstamai situācijai, kas var izraisīt traumas vai materiālus zaudējumus.

NORĀDĪJUMS

Šo uzrakstu lieto lietošanas norādījumiem un citai noderīgai informācijai.

1.2 Piktogrammu skaidrojums un citi norādījumi

Aizlieguma zīmes



Aizliegts pārvietot ar krānu

Brīdinājuma zīmes



Brīdinājums par vispārēju bīstamību



Brīdinājums par kodīgām vielām



Brīdinājums par bīstamu elektrisko spriegumu



Brīdinājums par sprādzienbīstamām vielām

Pienākumu uzliekošās zīmes



Jāvalkā aizsargtērps



Lietojiet aizsargcimdus



Lietojiet skaņas slāpētājus



Lietojiet darba apavus



Jālieto elpceļu aizsargs

Simboli



Pirms lietošanas izlasiet instrukciju



Nododiet otrreizējai pārstrādei

Pie iekārtas



BRĪDINĀJUMS: šī iekārta satur veselībai kaitīgus putekļus. Tās iztukšošanu un apkopi, tostarp putekļu maišņa noņemšanu, drīkst veikt tikai kompetenti speciālisti, kas valkā piemērotu individuālās aizsardzības aprīkojumu. Iekārta nedrīkst ieslēgt, kamēr nav pilnībā instalēta filtru sistēma un pārbaudītas plūsmas apjoma kontroles funkcijas.

Identifikācijas datu novietojums uz iekārtas

Izstrādājuma tips un sērijas numurs vienmēr ir norādīts uz identifikācijas plāksnītes. Ierakstiet šos datus lietošanas instrukcijā un vienmēr norādiet, griežoties pie Hilti pārstāvja vai servisā.

Tips:

Paaudze: 01

Sērijas Nr.:

2 Apraksts

2.1 Izmantošana atbilstoši paredzētajiem mērķiem

Iekārta ir universāls industriālais nosūcējs ar efektīvu sauso putekļu attīrīšanas funkciju. Tas ir izmantojams gan sausu, gan slapju materiālu nosūkšanai.

Iekārta var darbināt gan no elektrotilkla, gan ar neatkarīgu barošanu no Hilti 36V litija jonu akumulatoriem. Darbinot no elektrotilkla, iekārta vienlaikus kalpo kā universāla uzlādes stacija visiem Hilti litija jonu akumulatoriem (14V/22V/36V). Lietojot adaptera plāksni un bidāmo stīpu (papildaprīkojums), nosūcēju var lietot kā transportēšanas ratiņus ne vairāk kā trim Hilti iekārta koferiem.

Iekārta paredzēta minerālu uršanas duļķu nosūkšanai apstrādē ar šķidrumsa pievadīšanu, izmantojot Hilti dimanta urbja mašīnas vai Hilti dimanta zāģus, un liela minerālu materiālu putekļu daudzuma nosūkšanai, veicot sausus darbus ar Hilti dimanta slīpripām, griezējripām, perforatoriem un sausai uršanai paredzētiem vainagurbjiem.

Iekārtas VC 20-UM-Y un VC 40-UM-Y var lietot, lai savāktu / nosūktu sausus nedegošu materiālu putekļus, šķidrums, kokskaidas, kvarcu saturošu minerālo materiālu putekļus un bīstamus putekļus ar noteiktām iedarbības robežvērtībām (piemēram, MAK vai AGW) $\geq 0,1 \text{ mg/m}^3$ (putekļu klase M atbilstīgi IEC/EN 60335-2-69).

Visu citu veselībai kaitīgo vielu uzsūkšana ir aizliegta.

Aizliegts uzsūkt eļļu un šķidros medijus, karstākus par 60°C.

Ja iekārta izplūdes gaiss tiek novadīts atpakaļ telpā, uzsūcot putekļus ar eksplozijas robežvērtībām, telpā jānodrošina pietiekama gaisa apmaiņa (šeit jāievēro spēkā esošo nacionālo normatīvu prasības).

Iekārta nedrīkst lietot sprādzienbīstamu vielu, kvēlojošu vai gruzdošu vielu, kā arī degošu materiālu (izņemot kokskaidas) un agresīvu vielu putekļu (piemēram, magnija-alumīnija putekļu u.tml.), un šķidrumsa (piemēram, benzīna, šķīdinātāju, skābju, dzesēšanas emulsiju, smērvielu u.tml.) uzsūkšanai.

Iekārta darbības laikā nedrīkst būt novietota horizontāli.

Iekārta kopā ar aprīkojumu un iesūkto materiālu nedrīkst svērt vairāk nekā 80 kg.

Nelietojiet iekārtu, lai uz tās pakāptos.

Nelietojiet iekārtu kā stacionāru nepārtrauktas darbības aprīkojumu automātiskajā vai pusautomātiskajā ražošanā.

Pirms uzsākt darbu ar iekārtu, apkalpojošajam personālam jāiepazīstas ar iekārtas lietošanu, dažādu materiālu bīstamību un drošu atsūknētā materiāla utilizāciju.

Aizliegts lietot iekārtu zem ūdens.

Ar šīs iekārtas palīdzību nedrīkst tīrīt cilvēkus un dzīvniekus.

Lai izvairītos no statiskās elektrības izlādes, jālieto antistatiska nosūkšanas šļūtene.

Šī iekārta ir paredzēta profesionālai lietošanai, piemēram, viesnīcās, skolās, slimnīcās, rūpnīcās, veikalos, birojos un iznomāšanai paredzētās telpās.

Nedrīkst apstrādāt veselībai kaitīgus materiālus (piemēram, azbestu).

Iespējamā lietojuma joma: būvobjekts, darbnīca, remontdarbi, pārbūve un jaunceltnes.

Ievērojiet lietošanas instrukcijas norādījumus par iekārtas lietošanu, apkopi un ekspluatācijas stāvokļa uzturēšanu.

Lai izvairītos no savainošanās, izmantojiet tikai oriģinālos Hilti piederumus un instrumentus.

Iekārta un tās papildaprīkojums var radīt bīstamas situācijas, ja to lieto nepareizi vai uztic neapmācītam personālam.

Aizliegts veikt nesankcionētas manipulācijas vai izmaiņas iekārtā.

Sekojiet arī drošības un lietošanas norādījumiem, kas pievienoti izmantojamiem piederumiem.

Lai izvairītos no bīstamām situācijām, lietojiet tikai sertificētus akumulatoru blokus un lādētājus.

Akumulatora blokus nedrīkst lietot kā enerģijas avotu citiem, specifiskajai neatbilstošiem patērētājiem.

2.2 Šļūtenes diametra iestatījumi (tikai VC 20-UM-Y/ VC 40-UM-Y)

Lai nodrošinātu pareizu brīdinājuma signāla robežas iestatījumu M funkcijai, izvēlieties tādu šļūtenes diametru, kas atbilst kopā ar iekārtu lietotajai šļūtenei.

2.3 Standarta aprīkojuma komplektācijā ietilpst:

- 1 Iekārta kopā ar filtra elementu
- 1 Iesūkšanas šļūtene komplektā ar šļūtenes savienojumu, uznavu un konisku adapteri, ar elektrisko vadītspēju
- 1 Putekļu maisiņš, plastmasa PE VC 20
- 1 Lietošanas instrukcija

2.4 Kabeļa pagarinātāja izmantošana

Lietojiet tikai konkrētajai darbības vietai atbilstošu elektriskā pagarinātāja modeli ar pietiekamu šķērsgriezumu. Pretējā gadījumā iespējami iekārtas jaudas zudumi un kabeļa pārkaršana. Regulāri pārbaudiet, vai pagarinātājs nav bojāts. Bojāts kabeļis nekavējoties jānomaina.

Ieteicamais kabeļa minimālais šķērsgriezums un maksimālais garums iekārtas darbināšanai ar kontaktlīdzgadi pievienotu elektroiekārtu:

Vada šķērsgriezums	1,5 mm ²	2,5 mm ²	3,5 mm ²
Tikla spriegums 220-240 V	20 m	40 m	50 m

Izmantojiet tikai tādus pagarinātājkabeļus, kas ir aprīkoti ar zemējuma vadu!

Nelietojiet pagarinātājus, kuru vada šķērsgriezums ir mazāks nekā 1,5 mm².

2.5 Pagarinātāju izmantošana zem klajas debess

Strādājot ārpus telpām, izmantojiet vienīgi tādus pagarinātājkabeļus, kuru lietošana brīvā dabā ir atļauta.

2.6 Ģeneratora vai transformatora izmantošana

Šo iekārtu var darbināt no objektā uzstādīta ģeneratora vai transformatora, ja tiek ievēroti šādi priekšnoteikumi: izejas jaudai vatos vismaz divas reizes jāpārsniedz uz iekārtas datu plāksnītes norādītie maksimālās jaudas parametri, darba sprieguma novirze nekad nedrīkst pārsniegt +5 % un -15 % no nominālā sprieguma un frekvencei jābūt 50 līdz 60 Hz, bet tā nekādā gadījumā nedrīkst pārsniegt 65 Hz, kā arī jābūt instalētam automātiskajam sprieguma regulatoram ar ieslēgšanas sprieguma pastiprinātāju.

Nekad vienlaikus ar ģeneratoru vai transformatoru nedarbiniet arī citas ierīces. Pārējo ierīču ieslēgšana vai izslēgšana var radīt sprieguma zudumu vai pārspriegumu, kā rezultātā iespējami iekārtas bojājumi.

2.7 Norādījumi par piederumu lietošanu

Piederumi	Izmantošanas veids
Putekļu maisiņš, plastmasa PE VC 20/40	slapjiem un sausiem minerāliem materiāliem
Putekļu maisiņš no papīra VC 20/40	kokmateriāliem
Filtra elements PTFE	slapju materiālu uzsūkšanai un intensīvai lietošanai
Filtra elements VC 20/40	galvenokārt sausiem putekļiem
Filtra elements PES VC 20/40	slapjiem un sausiem putekļiem
Antistatiska iesūkšanas šļūtene, 27 mm ar garumu 3,5 m	slapjiem un sausiem putekļiem
Antistatiska iesūkšanas šļūtene, 36 mm ar garumu 4,65 m	slapjiem un sausiem putekļiem

VC 20-UM-Y un VC 40-UM-Y obligāti jālieto putekļu maisiņš (plastmasas putekļu maisiņš vai papīra putekļu maisiņš)!

IV

2.8 Litija jonu akumulatora bloka uzlādes statuss lādēšanas laikā

LED deg nepārtraukti	LED mirgo	Uzlādes statuss %
LED 1, 2, 3, 4	-	= 100 %
LED 1, 2, 3	LED 4	75 % līdz 100%
LED 1, 2	LED 3	50 % līdz 75 %
LED 1	LED 2	25 % līdz 50 %
-	LED 1	< 25 %

3 Piederumi

Rezerves daļas, instrumentus un piederumus var iegādāties ar Hilti realizācijas kanālu starpniecību.

Apzīmējums	Artikula numurs, apraksts
Putekļu maisiņš, plastmasa PE VC 20	203854, M klases nosūcējs: minerāliem materiāliem
Putekļu maisiņš, plastmasa PE VC 40	203852, M klases nosūcējs: minerāliem materiāliem
Papīra putekļu maisiņu komplekts. VC 20	203858, M klases nosūcējs: kokmateriāliem
Papīra putekļu maisiņu komplekts. VC 40	203856, M klases nosūcējs: kokmateriāliem
Filtra elements PTFE	436058
Filtra elements VC 20/40	203862
Filtra elements PES VC 20/40	203863
Antistatiska iesūkšanas šļūtene, 27 mm ar garumu 3,5 m	203865
Antistatiska iesūkšanas šļūtene, 36 mm ar garumu 4,65 m	203867
Koniskais adapters	203878
Bīdāmā stīpa VC 20	2044214
Bīdāmā stīpa VC 40	2047174
Adaptēra plāksne	2044211
Piederumu kārba	2044212
Piederumu komplekts	2044213, 1 līkums, 3 caurules pagarinājumi, 1 grīdas sprausla ar bīvējuma plāksnītēm un 1 suku komplekts

4 Tehniskie parametri

Rezervētas tiesības izdarīt tehniska rakstura izmaiņas!

Nominālais spriegums	220...240 V	220...240 V/ CH	220...240 V/ GB	220...240 V / NZ	36 V
Nominālā ieejas jauda	1200 W	1200 W	1200 W	1200 W	750 W
Pieslēguma jauda integ-rētai iekārtas kontaktligzdai elektroiekārtas pieslēgšanai (ja paredzēts)	2000 W	700 W	1400 W	800 W	
Tīkla pieslē-gums (tips)	H07 RN-F 3G 1,5 mm ²	H07 RN-F 3G 1,5 mm ²	H07 RN-F 3G 1,5 mm ²	H07 RN-F 3G 1,5 mm ²	

Barošanas spriegums	Tīkla barošana (230 V)	Barošana no akumulatora
Maks. plūsmas apjoms (gaiss) VC 20-U-Y, VC 40-U-Y	74 l/s	57 l/s
Maks. plūsmas apjoms (gaiss) VC 20-UM-Y, VC 40-UM-Y	136 m ³ /h	106 m ³ /h
Maks. spiediena pazeminājums VC 20-U-Y, VC 40-U-Y	23 kPa	16,6 kPa
Maks. spiediena pazeminājums VC 20-UM-Y, VC 40-UM-Y	22 kPa	15,6 kPa

Informācija par iekārtu un lietojumu

Aizsardzības klase	Aizsardzības klase I
Aizsardzības veids	IP X4 - aizsardzība pret ūdens šļakstīšanos

Informācija par troksni un vibrāciju (mērījumi veikti saskaņā ar EN 60335-2-69):

Raksturīgā (A) trokšņa emisijas vērtība	71 dB (A)
Iespējamā trokšņa līmeņa mērījumu kļūda	2,5 dB (A)
Triaksiālā vibrācijas vērtība (vibrācijas vektoru summa)	< 2,5 m/s ²
Iespējamā kļūda (K)	ir ņemta vērā, nosakot vibrācijas rādītājus.

Iekārta	VC 20-U-Y/VC 20-UM-Y	VC 40-U-Y/VC 40-UM-Y
Tīkla frekvence	50 / 60 Hz	50 / 60 Hz
Svars saskaņā ar EPTA procedūru 01/2003	15,3 kg / 15,3 kg	16,9 kg / 16,9 kg
Iesūkšanas šļūtenes svars	1,3 kg	1,3 kg
Izmēri (garums x platums x augstums)	545 mm X 380 mm X 545 mm	530 mm X 380 mm X 675 mm
Barošanas kabelis	5 m	5 m
Tvertnes tilpums	21 l	36 l
Lietderīgais putekļu daudzums	23 kg	40 kg
Lietderīgais ūdens tilpums	13,5 l	25 l
Iesūkšanas šļūtenes diametrs (ar grozāmo uznavu iesūkšanas pusē un iekārtas uznavu iekārtas pusē)	36 mm	36 mm
Gaisa temperatūra	-10... +40 °C	-10... +40 °C

iekārta	VC 20-U-Y/VC 20-UM-Y	VC 40-U-Y/VC 40-UM-Y
Automātiskā filtra attīrīšana (izslēdzama) apm. ik pēc	15 s	15 s

Uzlādes stacija

Izejas jauda	365 W
Izejas spriegums	7,2...36 V
Vadība	Elektroniska uzlādes kontrole un vadība ar mikroprocesora palīdzību
Dzesēšana	Aktīvā dzesēšana
Akumulatora bloks	Litija jonu

NORĀDĪJUMS

Pārāk augstā vai pārāk zemā temperatūrā akumulatora bloku uzlādes ilgums palielinās. Zemā temperatūrā pastāv iespēja, ka akumulators netiek uzlādēts pilnībā.

IV

Spriegums	Tips	Uzlādes ilgums	Piemēram, iekārtām
14,4 V	B 14/1.6 Li-Ion	21 min.	SFC 14-A
14,4 V	B 14/3.3 Li-Ion	23 min.	SFC 14-A
21,6 V	B 22/1.6 Li-Ion	21 min.	SFC 22-A
21,6 V	B 22/2.6 Li-Ion	24 min.	SFH 22-A
21,6 V	B 22/3.3 Li-Ion	31 min.	SFC 22-A
36 V	B 36/3.0 Li-Ion	24 min.	TE 6-A36
36 V	B 36/3.9 Li-Ion	44 min.	TE 7-A
36 V	B 36/6.0 Li-Ion	42 min.	TE 30-A

Akumulatora bloks	B 36/6.0 Li-Ion
Nominālais spriegums	36 V
Kapacitāte	6 Ah
Enerģija	216 Wh
Svars	1,8 kg
Bateriju veids	Litija jonu
Temperatūras kontrole	NTC
Aizsardzība pret pārmērīgu izlādi	Jā

5 Drošība

5.1 Vispārīgie drošības norādījumi

BRĪDINĀJUMS! Izlasiet visus drošības norādījumus un instrukcijas. Šeit izklāstīto drošības norādījumu un instrukciju neievērošana var izraisīt elektrošoku, ugunsgrēku un/vai nopietnas traumas. **Saglabājiet visus drošības norādījumus un instrukcijas turpmākai lietošanai.**

5.1.1 Drošība darba vietā

- a) **Uzturiet darba vietā tīrību un kārtību un nodrošiniet labu apgaismojumu.** Nekārtīgā darba vietā vai sliktā apgaismojumā var viegli notikt nelaimes gadījums.

- b) **Nestrādājiet ar iekārtu sprādzienbīstamā vidē, kurā atrodas uzliesmojoši šķidrumi, gāzes vai putekļi.** Iekārtas dzirksteļo, un tas var izraisīt uzliesmojošu putekļu vai tvaiku aizdegšanos.
- c) **Lietojot iekārtu, neļaujiet nepiederošām personām un jo īpaši bērniem tuvoties darba vietai.** Citu personu klātbūtne var novērst uzmanību, un tā rezultātā jūs varat zaudēt kontroli pār iekārtu.

5.1.2 Elektrodrošība

- a) **Elektroiekārtas kontaktdakšai jābūt piemērotai elektrotīkla kontaktligzdai. Kontaktdakšas kons-**

trukciju nedrīkst nekādā veidā mainīt. Kombinācijā ar iekārtām, kurām ir aizsargzemejums, nedrīkst lietot adapteru spraudņus. Neizmaiņas konstrukcijas kontaktdakša, kas piemērota kontaktlīdzai, ļauj samazināt elektriskā trieciena risku.

- b) Darba laikā nepieskarieties saņemtiem priekšmetiem, piemēram, caurulēm, radiatoriem, plītiem vai ledusskapjiem. Pieskaroties saņemtiem virsmām, pieaug risks saņemt elektrisko triecienu.
- c) Nelietojiet elektroiekārtu lietus laikā, neturiet to mitrumā. Mitrumam iekļūstot iekārtā, pieaug risks saņemt elektrisko triecienu.
- d) Nenesiet un nepiekariniet iekārtu aiz barošanas kabeļa. Neraujiet aiz kabeļa, ja vēlaties atvienot iekārtu no elektrotīkla kontaktlīdzas. Sargājiet elektrokabeļi no karstuma, eļļas, asām šķautnēm un iekārtas kustīgajām daļām. Bojāts vai sapīņķērējis elektrokabeļis var būt par cēloni elektriskajam triecienam.
- e) Darbinot iekārtu ārpus telpām, izmantojiet tās pievienošanai vienīgi tādus pagarinājīkabeļus, kas ir paredzēti lietošanai brīvā dabā. Lietojot elektrokabeļi, kas ir piemērots darbam ārpus telpām, samazinās elektrošoka risks.
- f) Ja iekārtas lietošana slāpējā vidē ir obligāti nepieciešama, lietojiet bojājumstrāvas aizsargslēdzi. Bojājumstrāvas slēdža lietošana samazina elektrošoka risku.

5.1.3 Personiskā drošība

- a) Strādājiet ar iekārtu uzmanīgi, darba laikā saglabājiet paškontroli un rīkojieties saskaņā ar veselo saprātu. Neestrādājiet ar iekārtu, ja jūtaties noguruši vai atrodaties alkohola, narkotiku vai medikamentu izraisītā reibumā. Strādājot ar elektroiekārtu, pat viens neuzmanības mirklis var būt par cēloni nopietnam savainojumam.
- b) Nepieļaujiet iekārtas nekontrolētas ieslēgšanās iespēju. Pirms pievienošanas elektrotīklam, akumulatora ievietošanas, iekārtas satveršanas vai pārvietošanas pārliedzinieties, ka tā ir izslēgta. Ja iekārtas pārvietošanas laikā pirksts atrodas uz slēdža vai ja ieslēgta iekārtā tiek pievienota elektrotīklam, var notikt nelaimes gadījums.
- c) Izvairieties no nedabiskām pozām. Darba laikā vienmēr saglabājiet līdzsvaru un nodrošinieties pret paslīdēšanu. Tas atvieglos iekārtas vadību neparedzētās situācijās.
- d) Izvēlieties darbam piemērotu apģērbu. Darba laikā nenēsājiet brīvi plandošas drēbes un rotaslietas. Netuviniet matus, apģērbu un aizsargcimdus iekārtas kustīgajām daļām. Vaļīgas drēbes, rotaslietas un gari mati var iekļūst iekārtas kustīgajās daļās.
- e) Ja elektroiekārtas konstrukcija ļauj pievienot putekļu nosūcšanas vai savākšanas ierīci, sekojiet, lai tā būtu pievienota un darbināta pareizi. Putekļu nosūcēja lietošana samazina putekļu kaitīgo ietekmi.

5.1.4 Iekārtas lietošana un apkope

- a) Nepārslodojiet elektroiekārtu. Katram darbam izvēlieties piemērotu iekārtu. Ar piemērotu iekārtu

labāk un drošāk ir strādāt norādītajā slodzes diapazonā.

- b) Nelietojiet iekārtu, ja ir bojāts tās slēdzis. Iekārtā, ko nevar ieslēgt vai izslēgt, ir bīstama un nekavējoties jānodod remontā.
- c) Pirms iestatījumu veikšanas, aprīkojuma daļu nomaiņas vai iekārtas novietošanas uzglabāšanai atvienojiet kontaktdakšu no elektrotīkla un/vai noņemiet akumulatoru. Šie piesardzības pasākumi palīdzēs novērst iekārtas nejaušas ieslēgšanās risku.
- d) Elektroiekārtu, kas netiek darbināta, uzglabājiet bērniem nepieejamā vietā. Neļaujiet lietot iekārtu personām, kas nav iepazīnušas ar tās funkcijām un izlasījušas šo lietošanas instrukciju. Nekompetentu personu rokās nonākušas iekārtas var kļūt bīstamas.
- e) Rūpīgi veiciet iekārtas apkopi. Pārbaudiet, vai kustīgās daļas darbojas bez traucējumiem un neķeras, un vai kāda no daļām nav salauzta vai bojāta un tādējādi netraucē iekārtas nevainojamu darbību. Nodrošiniet, lai bojātās daļas tiktu savlaicīgi nomainītas vai remontētas autorizētā remondarbnīcā. Daudzi nelaimes gadījumi notiek tāpēc, ka iekārtām nav nodrošināta pareiza apkope.
- f) Lietojiet vienīgi tādas ierīces, papildpiederumus, darba instrumentus utt., kas atbilst šo norādījumu prasībām un konkrētajam iekārtas tipam. Jāņem vērā arī konkrētie darba apstākļi un veicamās operācijas īpatnības. Iekārtu lietošana citiem mērķiem, nekā to ir paredzējusi ražotājfirma, ir bīstama un var izraisīt neparedzamas sekas.

5.1.5 Serviss

Uzdodiet iekārtas remontu veikt tikai kvalificētam personālam, kas izmanto vienīgi oriģinālās rezerves daļas. Tikai tā ir iespējams saglabāt iekārtas funkcionālo drošību.

5.2 Papildnorādījumi par drošību

5.2.1 Individuālais aizsargaprīkojums



- a) Lietotājam un tuvumā esošajām personām iekārtas lietošanas un apkopes laikā jāvalkā piemērotas aizsargbrilles, aizsargķivere, dzirdes aizsarglīdzekļi, aizsargcimdi, droši darba apavi un elpceļu aizsargmaska (P2).
- b) Ja urbšanas darbu laikā veidojas minerālu materiālu duļķes, jāvalkā atbilstošs aizsargtērps un jāizvairās no duļķu saskaršanās ar ādu (pH>9 - kodīgas).

5.2.2 Prasības lietotājam

- a) Iekārtu drīkst lietot, apkalpot un uzturēt tikai sertificēts un atbilstoši apmācīts personāls. Personālam jābūt labi informētam par iespējamiem riskiem, kas var rasties darba laikā.
- b) Esiet īpaši piesardzīgi, strādājot uz kāpnēm.
- c) Nebāziet nekādus priekšmetus iekārtas atverēs. Nestrādājiet ar iekārtu, ja atveres ir bloķētas. No drošiniet, lai tās neaizsegtu putekļi, pūkas, mati un citi netīrumi, kas var kavēt gaisa plūsmu.

5.2.3 Pareiza darba vietas ierīkošana



- a) **Nodrošiniet darba vietā labu ventilāciju.** Nepietiekama ventilācija darba vietā var novest pie putekļu izraisītiem veselības traucējumiem.
- b) **Uzturiet darba vietu kārtībā un nepieļaujiet tādu priekšmetu atrašanos darba vietas tuvumā, kas var izraisīt traumas.** Nekārtība darba vietā var kļūt par cēloni nelaimes gadījumiem.
- c) **Neļaujiet citām personām darboties ar elektrisko ierīci un pagarinātāju.**
- d) **Darba laikā vienmēr pievērsiet uzmanību tam, lai barošanas kabelis, pagarinātājs un nosūkšanas šļūtene atrastos iekārtas aizmugurē.** Tas mazinās aizķeršanās risku darba laikā.
- e) **Pēc darba pabeigšanas vienmēr novāciet barošanas kabeli, pagarinātājkabeli un nosūkšanas šļūteni.** Tas pasargās no aizķeršanās.
- f) **Nelietojiet iekārtas pārvietošanai krānu.**
- g) **Bērniem stingri jāpaskaidro, ka ar iekārtu nedrīkst rotaļāties.**
- h) **Iekārta nav paredzēta, lai to lietotu personas (tos-tarp bērni) ar ierobežotām fiziskajām, garīgajām un uztveres spējām vai arī nepietiekamu pieredzi un / vai zināšanām, izņemot gadījumus, kad blakus ir atbildīgā persona, kas kontrolē situāciju un dod nepieciešamos norādījumus par iekārtas lietošanu.**

5.2.4 Rūpīga iekārtas lietošana un apkope

- a) **Nekad neatstājiet iekārtu bez uzraudzības.**
- b) **Iekārta jāstāvē uz salu.**
- c) **Lietojot M klases nosūcējus, jāievēro, ka transportēšanas un iekārtas ekspluatācijas pārtraukšanas laikā ieplūdes fittingam jābūt noslēgtam ar uzmavu.**
- d) **Pārbaudiet, vai filtra fiksācija ir nevainojama. Pārbaudiet, vai filtrs nav bojāts.**
- e) **Nebrāuciet ar putekļsūcēju pāri barošanas kabeļim.**
- f) **Ūdens līmeņa indikācijas ierīce regulāri jāiztīra ar birstīti atbilstīgi instrukcijas norādījumiem un jāpārbauda, vai tai nav konstatējamas bojājumu pazīmes.**
- g) **Akumulatora uzlādei jālieto tikai ražotāja ieteiktie lādētāji.** Noteikta veida akumulatoriem paredzēts lā-

dētājs kļūst ugunsbīstams, ja to izmanto kombinācijā ar cita veida akumulatoriem.

- h) **Laikā, kad akumulators ir atvienots no iekārtas, nepieļaujiet tā kontaktu saskaršanos ar saspraudēm, monētām, atslēgām, naglām, skrūvēm vai citiem nelieliem metāla priekšmetiem, kas varētu izraisīt īssavienojumu.** Ja starp akumulatora kontaktiem rodas īssavienojums, tas var sadegt vai kļūt par ugunsgrēka cēloni.
- i) **Nepareizi lietojot akumulatoru, no tā var izplūst šķidrums. Nepieļaujiet tā nokļūšanu uz ādas. Ja tas tomēr nejaūsi ir noticis, noskalojiet ar ūdeni. Ja šķidrums iekļūst acīs, izskalojiet acis un nekavējoties griežieties pie ārsta.** No akumulatora izplūdušais šķidrums var izraisīt ādas kairinājumu vai pat apdegumus.
- j) **Sargājiet akumulatora blokus no augstas temperatūras un uguns.** Pastāv eksplozijas risks.
- k) **Akumulatora blokus nedrīkst izjaukt, saspīest, sakarsēt virs 80°C vai sadedzināt.** Pretējā gadījumā iespējams ugunsgrēks, eksplozija vai ķīmiskie apdegumi.
- l) **Nepieļaujiet mitruma iekļūšanu.** Mitrums var izraisīt īssavienojumu, kā rezultātā iespējama aizdegšanās vai apdedzināšanās.
- m) **Nelietojiet nekādus citus akumulatora blokus, izņemot attiecīgajai iekārtai paredzētos.** Ja kopā ar iekārtu tiek izmantoti citi akumulatoru bloki vai ja akumulatoru blokus izmanto mērķiem, kam tie nav paredzēti, pastāv aizdegšanās un eksplozijas risks.
- n) **Ievērojiet īpašos norādījumus par litija jonu akumulatora bloku transportēšanu, uzglabāšanu un ekspluatāciju.**
- o) **Neizlādējiet baterijas, radot īssavienojumu.** Pirms ievietot akumulatora bloku iekārtā, pārbaudiet, vai uz akumulatora bloka vai iekārtā nav svešķermeņu. Ja starp akumulatora kontaktiem rodas īssavienojums, tas var sadegt vai kļūt par ugunsgrēka vai eksplozijas cēloni.
- p) **Ja akumulatoru bloki ir bojāti (piemēram, tajos radušās plaisas, tiem ir nolūzušas atsevišķas daļas, tie ir saliekti, ar atlauztiem vai izvilkti kontaktiem), tos nekādā gadījumā nedrīkst mēģināt uzlādēt vai lietot.**

5.2.5 Mehāniskis

Jāievēro instrukcijā iekļautie norādījumi par apkopi un uzturēšanu.

5.2.6 Elektriskis



- a) **Pievienojiet kontaktdakšu atbilstoši, sazēmētai kontaktlīdžgai, kas ir droši instalēta un pielāgota visiem vietējiem apstākļiem.**
- b) **Ja Jums rodas šaubas par to, vai kontaktlīdžda ir droši sazēmēta, uzdodiet veikt pārbaudi kvalificētam elektrotehnikas speciālistam.**

IV

- c) Regulāri pārbaudiet iekārtas barošanas kabeli un nepieciešamības gadījumā uzdodiet Hilti servisam veikt tā nomaiņu. Regulāri pārbaudiet pagarinātājus un, ja tie ir bojāti, nomainiet tos.
- d) Pārbaudiet iekārtas un piederumu stāvokli. Neizmantojiet instrumentu un piederumus tad, ja tie ir bojāti, ja sistēma nav pilnīga vai ja ir problēmas apkalpes elementu ekspluatācijā.
- e) Ja darba laikā tiek bojāts enerģijas padeves vai pagarinātāja kabelis, neaiztieciot to. Atvienojiet iekārtu no elektrotīkla. Bojāti barošanas kabeli un pagarinātāji slēpj elektriskā trieciena risku.
- f) Barošanas kabeli drīkst nomainīt tikai pret lietošanas instrukcijā norādītā tipa kabeli.
- g) Sprieguma padeves pārtraukuma gadījumā iekārta jāizslēdz un jāatvieno no elektriskā tīkla.
- h) Izvairieties lietot pagarinātājus ar vairākām kontaktligzdām, kam pieslēgtas vairākas vienlaicīgi strādājošas ierīces.
- i) Lietojiet iekārtas kontaktligzdu tikai lietošanas instrukcijā paredzētajiem mērķiem.
- j) Nosūcēja augšdaļu nekādā gadījumā nedrīkst apsmidzināt ar ūdeni: tas apdraud gan cilvēkus, gan iekārtu.
- k) Barošanas, pagarinātāju un iekārtas pievienošanas vadu savienojumiem jābūt aizsargātiem pret ūdens šļakatām.
- l) Lai atvienotu barošanas kabeli, tas jāsatver aiz kontaktdakšas korpusa (nevis jāvelk aiz vada).
- m) Lai pārvietotu nosūcēju uz citu vietu, nekad nevelciet to aiz barošanas kabeļa.
- n) Nekad nelietojiet instrumentu, ja tas ir netīrs vai mitrs. Uz iekārtas virsmas uzkrājušies putekļi, sevišķi, ja tie ir veidojušies no materiāliem ar elektrisko vadītspēju, vai mitrums nelabvēlīgos apstākļos var izraisīt elektrisko triecienu. Ja bieži tiek apstrādāti elektrību vadoši materiāli, ar tiem piesārņotie instrumenti regulāri jānodod pārbaudīšanai Hilti servisa darbiniekiem.
- o) Pārbaudiet, vai kabelis nav novietots peļķēs.

- p) Neaizskariet kontaktligzdu vai piederumus ar slapjām rokām.

5.2.7 Nosūcamais materiāls



- a) Nedrīkst lietot iekārtu veselībai kaitīgu, degošu un/vai sprādzienbīstamu putekļu (magnija-alumīnija, azbesta u.c.) nosūkšanai.
- b) M klases putekļiem paredzētā iekārta ir piemērota, lai savāktu / uzsūktu sausus, nedegošus putekļus, kokskaidas, kvarcu saturošu minerālo materiālu putekļus un bīstamus putekļus ar iedarbības robežvērtībām $\geq 0,1 \text{ mg/m}^3$. Atkarībā no savācamo / uzsūcamo putekļu bīstamības iekārtai jābūt aprīkotai ar atbilstīgiem filtriem.
- c) Ar iekārtu nedrīkst nosūknēt degošus, sprādzienbīstamus un agresīvus šķidrumus (dzesēšanas līdzekļus un smērvielas, benzīnu, šķīdinātājus, skābes (pH<5), sārmus (pH>12,5) u.c.).
- d) Ja no iekārtas izplūst putas vai šķidrums, tā nekavējoties jāizslēdz.
- e) Nepieļaujiet saskari ar bāziskiem vai skābiem šķidrums. Ja tas tomēr neauši ir noticis, noskalojiet ar ūdeni. Ja šķidrums iekļūst acīs, tās nekavējoties jāizskalo ar lielu ūdens daudzumu un pēc tam jāgriežas pie ārsta.
- f) Nosūcot karstus materiālus ar temperatūru līdz maks. 60°C, jāvalkā aizsargcimdi.
- g) Nedrīkst iesūkt iekārtā priekšmetus, kas var sabojāt putekļu maisiņu (piemēram, materiālu ar asām šķautnēm vai smailēm).

5.2.8 Termisks

Iekārtā nedrīkst iesūkt karstus materiālus ar temperatūru >60°C (degošas cigaretes, karstus pelnus u.c.).

6 Lietošanas uzsākšana



6.1 Sūkšana

UZMANĪBU

Tīkla spriegumam jāatbilst uz iekārtas datu plāksnītes norādītajiem parametriem. Iekārta nedrīkst būt pieslēgta elektrotīklam.

BRIESMAS

Pievienojiet iekārtu tikai kārtīgi sazēmētām sprieguma avotam.

UZMANĪBU

Ar rītnu bremžu palīdzību vienmēr kārtīgi nofiksējiet nosūcēju.

UZMANĪBU

Nosūcēja galvas montāžas laikā uzmanieties no iespīšanas un barošanas kabeļa bojājumiem.

6.1.1 Eksploatācijas uzsākšana

1. Izņemiet iekārtu no iepakojuma un pievienojiet komplektā iekļauto iesūkšanas šļūteni pie šļūtenes ieejas savienojuma.

NORĀDĪJUMS Lai uzsūktu putekļus ar eksplozijas robežvērtībām $\geq 0,1 \text{ mg/m}^3$, lietojiet M klases versiju. Saskaņā ar instrukciju ievietojiet tvertnē putekļu maisiņu (plastmasas) minerālu materiālu putekļiem vai papīra putekļu maisiņu kokskaidām.

NORĀDĪJUMS Nekaitīgu putekļu uzsūkšanai: saskaņā ar instrukciju ievietojiet tvertnē plastmasas putekļu maisiņu (instrukcija uzdrukāta).

6.1.1.1 Kokskaidu nosūkšanai iekārtā jāievieto papīra putekļu maisiņš.

1. Atveriet abas aizslēga skavas.
2. Noceliet nosūcēja galvu no netīrumu tvertnes.
3. Iebīdīet papīra putekļu maisiņa kartona atloksvienojumu plastmasas adapterā.
4. Nofiksējiet plastmasas adapteru ar papīra putekļu maisiņu paredzētajā stiprinājumā tvertnē.
5. Uzlieciet nosūcēja galvu atpakaļ uz netīrumu tvertnes.
6. Aizveriet abas aizslēga skavas.
7. Pārlicinieties, vai nosūcēja galva ir pareizi uzmontēta un nofiksēta.
8. Pievienojiet iekārtai nosūkšanas šļūteni.

6.1.1.2 Plastmasas putekļu maisiņa ievietošana

1. Atveriet abas aizslēga skavas.
2. Noceliet nosūcēja galvu no netīrumu tvertnes.
3. Nostipriniet jauno plastmasas putekļu maisiņu netīrumu tvertnē (instrukcija uzdrukāta).
4. Uzlieciet nosūcēja galvu atpakaļ uz netīrumu tvertnes.
5. Aizveriet abas aizslēga skavas.

6.2 Akumulatora bloku uzlāde

6.2.1 Rūpīga attieksme pret akumulatora bloku

UZMANĪBU

Iekārta ir paredzēta norādītajiem Hilti akumulatora blokiem. Citus akumulatoru blokus ar to lādēt nedrīkst. Pretējā gadījumā iespējamas traumas, uzliesmošana, ugunsgrēks, kā arī neatgriezeniski akumulatora bloka vai iekārtas bojājumi. No bojātiem akumulatora blokiem var izplūst kodīgs šķidrums. Izvairieties no saskares ar šo šķidrumu.

NORĀDĪJUMS

Pirms akumulatora bloka ievietošanas uzlādes stacijā pārbaudiet, vai kontaktvirsma ir tīras un attaukotas.

Uzglabājiet akumulatora bloku pēc iespējas vēsā un sausā vietā. Nekādā gadījumā neuzglabājiet akumulatora bloku saulē, uz apkures radiatoriem vai aiz stikla. Kad akumulatora bloki būs nokalpojuši, tie jāutilizē ekoloģiski nekaitīgā un drošā veidā.

6.2.2 Akumulatora bloka uzlāde



BRIESMAS

Lietojiet tikai paredzētos Hilti akumulatora blokus.

BRIESMAS

Uzlādējiet akumulatora bloku tikai iekārtā vai ar atbilstīgiem Hilti lādētājiem.

6.2.2.1 Jauna akumulatora bloka pirmā uzlāde

Pirms eksploatācijas uzsākšanas jāveic pilnīga akumulatora bloka uzlāde.

6.2.2.2 Lietota akumulatora bloka uzlāde

BRIESMAS

Uzlādējiet akumulatora bloku tikai iekārtā vai ar atbilstīgiem Hilti lādētājiem.

Pirms akumulatora bloka ievietošanas uzlādes stacijā pārlicinieties, vai tā ārējās virsmas ir tīras un sausas.

6.2.2.3 Litija jonu akumulatora bloku atkārtota uzlāde

UZMANĪBU

Pirms akumulatora bloka ievietošanas uzlādes stacijā pārlicinieties, vai tā virsmas ir tīras un sausas.

Litija jonu akumulatora bloki ir gatavi lietošanai jebkurā laikā - arī pēc daļējas uzlādes. Par uzlādes progresu informē LED indikācija.

6.2.3 Akumulatora bloka ievietošana

BRIESMAS

Lietojiet tikai paredzētos Hilti akumulatora blokus.

1. Atveriet akumulatora nodalījuma vāku.
2. No aizmugures jāiebīda akumulatora bloks iekārtā, līdz tas kārtīgi nofiksējas ar dzirdamu klikšķi.
3. **UZMANĪBU** Akumulatora izkrišana var apdraudēt iekārtas lietotāju un apkārtējos.
Pirms darba uzsākšanas pārbaudiet, vai akumulatora bloks ir kārtīgi nofiksēts iekārtā.

6.2.4 Akumulatora bloka izņemšana

1. Atveriet akumulatora nodalījuma vāku.
2. Nospiediet vienu vai abas atbloķēšanas pogas.
3. Virzienā uz aizmuguri izvelciet akumulatora bloku no iekārtas.

6.2.5 Akumulatora bloku transportēšana un uzglabāšana

Ja akumulatora bloks pirms iekārtas transportēšanas vai novietošanas uzglabāšanā tiek izņemts pavisam, pārliecinieties, ka tā kontakti ir pasargāti no īssavienojuma. Izņemiet no kofera, instrumentu kārbas vai transportēšanas iepakojuma nenostiprinātus metāla priekšmetus, piemēram, skrūves, naglas, skavas, skrūvēšanas uzgaļus, stieples vai metāla skaidas, vai citādā veidā nodrošiniet, lai šie priekšmeti nevarētu nonākt saskarē ar akumulatora blokiem.

Nosūtiet akumulatora blokus (ar autotransportu, pa dzelzceļu, jūru vai ar aviotransportu), ievērojiet nacionālo un starptautisko transporta noteikumu prasības.

6.3 Iekārtas lietošana ar akumulatoru (pēc uzlādes)

Ievietojiet vienu vai divus piemērotus akumulatoru blokus, kā aprakstīts iepriekš.

NORĀDĪJUMS

Pārliecinieties, ka akumulatora bloki ir uzlādēti.

6.4 Transportēšana

BRIESMAS

Lietojot M klases nosūcējus, jāievēro, ka transportēšanas un iekārtas ekspluatācijas pārtraukšanas laikā iepļūdes fittingam jābūt noslēgtam ar uznavu.



Kad iekārta ir pilna, to nedrīkst pārvietot horizontāli.

Pirms pārvietošanas uz citu vietu iekārta jāiztukšo.

Pēc ūdens nosūkņēšanas uz citu vietu iekārta nedrīkst savērt un pārvietot horizontālā stāvoklī.

Transportēšanas laikā Jūs ar koniskā adaptera palīdzību varat savienot abus šļūtenes galus kopā.

7 Lietošana

BRĪDINĀJUMS

Lietojot M klases nosūcējus, jāievēro: **Pirms iekārtas aizvākšanas no zonas, kas ir piesārņota ar bīstamām vielām, tā no ārpuses jānosūc ar putekļsūcēju, jānoslauka vai hermētiski jāiepako. Visas iekārtas daļas, kas ir atradušās bīstamajā zonā, ir jāuzskata par piesārņotām un jāveic atbilstīgi pasākumi, lai novērstu putekļu tālāku izplatīšanos.**

UZMANĪBU

Lietojot M klases nosūcējus, jāievēro: **UZMANĪBU! Vienmēr lietojiet atbilstīgu putekļu maisiņu. Šajā iekārtā atrodas veselībai kaitīgi putekļi. Iztukšošanas un apkopes darbus, tostarp putekļu maiņa izmantošanu, drīkst veikt tikai specializēts personāls, kas valkā atbilstīgu aizsargaprīkojumu (elpceļu aizsargmasku P2 vai augstākas kategorijas un vienreizējās lietošanas aizsargtērpu). Lietošana bez pilnīgas filtrēšanas sistēmas nav atļauta.**

UZMANĪBU

Ar riteņu bremžu palīdzību vienmēr kārtīgi nokļūstiet nosūcēju.

7.1 Barošana no elektrotīkla

1. Pievienojiet kontaktdakšu elektrotīklam.
2. Pagrieziet iekārtas slēdzi pozīcijā "ON".

7.2 Barošana no akumulatora

NORĀDĪJUMS

Iekārta darbojas gan ar vienu, gan ar diviem ievietotiem 36 V akumulatoriem. Viena akumulatora gadījumā tiek nodrošināts divreiz mazāks darbības ilgums.

NORĀDĪJUMS

Darbinot iekārta ar akumulatoru, iekārtas kontaktligzdu nevar lietot.

1. Ievietojiet nodalījumā vismaz vienu Hilti 36V 6.0Ah litija jonu akumulatoru.
2. Pagrieziet iekārtas slēdzi pozīcijā "ON".
3. Darbības laikā par aktuālo uzlādes statusu informē iekārtas LED indikācija.

7.3 Šļūtenes diametra iestatījums (VC 20-UM-Y/ VC 40-UM-Y)

Lai nodrošinātu pareizu brīdinājuma signāla robežas iestatījumu M funkcijai, izvēlieties tādu šļūtenes diametru, kas atbilst kopā ar iekārtu lietotajai šļūtenei.

7.4 Darbība ar iekārtas kontaktligzdas lietošanu (tikai ar tīkla barošanu)

BRIESMAS

Kontaktligzda ir paredzēta tikai tiešai elektroiekārtu savienošanai ar nosūcēju.

NORĀDĪJUMS

Pirms barošanas kabeļa pievienošanas kontaktligzdai pārliecinieties, ka elektroiekārta ir izslēgta.

NORĀDĪJUMS

Ja iekārta kontaktligzdai ir pieslēgtas elektroiekārtas, jāievēro šo iekārtu lietošanas instrukcijas un tajās iekļautie drošības norādījumi.

NORĀDĪJUMS

Pārbaudiet, vai pievienotās iekārtas maksimālā ieejas jauda nav lielāka par maksimālo pieļaujamo iekārtas kontaktligzdas jaudu (tabula "Tehniskie parametri" un norāde pie iekārtas kontaktligzdas).

1. Pievienojiet iekārtas barošanas kabeli kontaktligzdai.
2. Pagrieziet iekārtas slēdzi pozīcijā "AUTO".
3. Ieslēdziet elektroiekārtu. Nosūcējs ieslēdzas automātiski.

NORĀDĪJUMS Pēc elektroiekārtas izslēgšanas iekārta vēl neilgi padarbojas pēc inerce, lai iesūktu iesūkšanas šļūtenē palikušos putekļus.

7.5 Sausu putekļu nosūknēšana

NORĀDĪJUMS

Pirms sausu putekļu, sevišķi minerālu materiālu nosūkšanas vienmēr jāpievērš uzmanība tam, lai tvertnē vienmēr būtu ievietots pareizais filtra maisiņš (Hilti piederumi). Tas ļauj izlietēt savāktu materiālu vienkāšā un tīrā veidā.

UZMANĪBU

Nosūknētā materiāla utilizācija jāveic saskaņā ar likumdošanas normām.

UZMANĪBU

Nekādā gadījumā neveiciet nosūkšanu bez filtra elementa.

UZMANĪBU

Nosūcēja galvas montāžas laikā uzmanieties no iespēšanas un barošanas kabeļa bojājumiem.

7.5.1 Automātiskā filtra elementa tīršana

NORĀDĪJUMS

Lai iztīrītu filtra elementu, to nedrīkst sist pret cietiem priekšmetiem vai apstrādāt ar cietiem vai asiem instrumentiem. Tas samazina filtra elementa kalpošanas ilgumu.

NORĀDĪJUMS

Filtera elementa tīršanai nedrīkst izmantot augstspiediena gaisa strūklu. Tas var izraisīt filtra materiāla plaisāšanu.

NORĀDĪJUMS

Filtera elements ir nodilumam pakļauta detaļa. Tas jānomaina vismaz reizi pusgadā, bet intensīvas lietošanas gadījumā - biežāk.

NORĀDĪJUMS

Filtera elementa tīršana darbojas tikai tad, ja ir pievienota iesūkšanas šļūtene.

Iekārta ir aprīkota ar automātisko filtra attīršanu, kas palīdz attīrīt filtra elementu no putekļu nogulsējumiem. Filtra attīršanu var IZSLĒGT, nospiežot taustiņu (16), un IESLĒGT no jauna, nospiežot šo taustiņu vēlreiz. Par aktuālo statusu informē "Automātiskās filtra attīršanas statusa indikācija": spuldzīte deg = filtra attīršana darbo-

jas; spuldzīte nedeg = filtra attīršana ir izslēgta. Iekārtas ieslēgšanas brīdī filtra attīršana vienmēr ir IESLĒGTA. Filtra elements tiek automātiski attīrīts ar spēcīgas gaisa plūsmas palīdzību (dzirdama pulsējoša skaņa).

7.5.2 Papīra putekļu maisiņa nomainīšana 2

BRIESMAS

Pārbaudiet, vai cauri maisiņam nav izdūrušies nekādi priekšmeti, ar kuriem Jūs varētu savainoties.

UZMANĪBU

Nosūknētā materiāla utilizācija jāveic saskaņā ar likumdošanas normām.

1. Jāatvieno iekārta no elektrotīkla.
2. Atveriet abas aizslēga skavas.
3. Noceliet nosūcēja galvu no netīrumu tvertnes.
4. Papīra putekļu maisiņa lietošanas gadījumā uzmanīgi atvienojiet filtra maisiņa uzdevu no adaptera.
5. Aizveriet filtra maisiņa uzdevu ar aizbidni.
6. Notīriet netīrumu tvertni ar drāniņu.
7. Nostipriniet netīrumu tvertnē jaunu putekļu maisiņu.
8. Uzlieciet nosūcēja galvu atpakaļ uz netīrumu tvertnes.
9. Aizveriet abas aizslēga skavas.

7.5.3 Plastmasas putekļu maisiņa nomainīšana 4

BRIESMAS

Pārbaudiet, vai cauri maisiņam nav izdūrušies nekādi priekšmeti, ar kuriem Jūs varētu savainoties.

UZMANĪBU

Nosūknētā materiāla utilizācija jāveic saskaņā ar likumdošanas normām.

1. Jāatvieno iekārta no elektrotīkla.
2. Atveriet abas aizslēga skavas.
3. Noceliet nosūcēja galvu no netīrumu tvertnes.
4. Plastmasas putekļu maisiņš zem ieštancētajām atverēm jānoslēdz ar kabelu savilcēju.
5. Izņemiet plastmasas putekļu maisiņu.
6. Notīriet netīrumu tvertni ar drāniņu.
7. Nostipriniet jauno plastmasas putekļu maisiņu netīrumu tvertnē (instrukcija uzdrukāta).
8. Uzlieciet nosūcēja galvu atpakaļ uz netīrumu tvertnes.
9. Aizveriet abas aizslēga skavas.

7.6 Akustiskais signāls (VC 20-UM-Y/ VC 40-UM-Y)

Ja gaisa plūsmas ātrums iesūkšanas šļūtenē samazinās zem 20 m/s, drošības apsvērumu dēļ atskan akustiskais brīdinājuma signāls. Cēloņus meklējiet traucējumu diagnostikas nodaļā.

7.7 Šķidrumu uzsūkšana

BRIESMAS

Nesūciet veselībai kaitīgus putekļus.

IV

BRIESMAS

Apkopes darbu laikā kontaktdakšai jābūt atvienotai no elektrotīkla un akumulatora blokiem – izņemtiem no iekārtas.

UZMANĪBU

Nekādā gadījumā neveiciet nosūkšanu bez filtra elementa.

7.7.1 Pirms šķidrumu nosūknēšanas

1. Izņemiet putekļu maisiņu no netīrumu tvertnes.
2. Pārbaudiet, vai nav netīri uzpildes līmeņa kontroles elektrodi (divas metāla ripas nosūcēja galvas apakšpusē) un nepieciešamības gadījumā notīriet tos ar birsti.

7.7.2 Šķidrumu nosūknēšanas laikā

Ja vien iespējams, lietojiet slapju materiālu uzsūkšanai atsevišķu filtra elementu.

NORĀDĪJUMS

Ja vien iespējams, lietojiet Hilti PTFE filtra elementu.

Ja veidojas putas, nekavējoties jāpārtrauc darbs un jāiztukšo tvertne.

Kad sasniegts maksimālais šķidruma uzpildes līmenis, iekārta izslēdzas automātiski.

7.7.3 Pēc šķidrumu nosūknēšanas

1. Atveriet abas aizslēga skavas.
2. Noceliet nosūcēja galvu no netīrumu tvertnes.
3. Iztukšojiet tvertni un izmazgājiet to ar ūdens šļūtenes palīdzību, notīriet elektrodus ar birstīti.

7.8 Pēc darba pabeigšanas

1. Izslēdziet elektroiekārtu.
2. Pagrieziet iekārtas slēdži pozīcijā "OFF".
3. Atvienojiet iekārtu no elektrotīkla.

4. Uztiniet barošanas kabeli paredzētajā vietā.
5. Aptiniet iesūkšanas šļūteni ap iekārtu un nofiksējiet tās galu šļūtenes turētājā.
6. Novietojiet iekārtu sausā telpā, kur tai nevar piekļūt nepiederošas personas.

7.9 Netīrumu tvertnes iztukšošana

UZMANĪBU

Pirms uzsūktā materiāla iztukšošanas noņemiet no adaptera plāksnes visas pie nosūcēja galvas nostiprinātās daļas (piemēram, Hilti iekārtas koferi).

7.9.1 Sausu putekļu izbēršana

7.9.1.1 Pirms netīrumu tvertnes iztukšošanas jāveic šādas darbības:

1. Jāatvieno iekārta no elektrotīkla.
2. Jānoceļ no netīrumu tvertnes nosūcēja galva un jānovieto tā uz gludas pamatnes.

7.9.1.2 Pēc netīrumu tvertnes iztukšošanas jāveic šādas darbības:

UZMANĪBU

Nosūcēja galvas montāžas laikā uzmanieties no iespēšanas un barošanas kabeļa bojājumiem.

Jāuzliek nosūcēja galva uz netīrumu tvertnes un jāaizver abas aizslēga skavas.

7.9.2 Netīrumu tvertnes iztukšošana bez putekļu maisiņa (šķidrumiem)

NORĀDĪJUMS

Nosūknētā materiāla utilizācija jāveic saskaņā ar likumdošanas normām.

1. Iztukšojiet netīrumu tvertni, satverot aiz šim nolūkam paredzētajām roktura iedobēm un izlejot.
2. Ar samitrinātu drāniņu noslaukiet netīrumu tvertnes malas.

7.10 Uzlādes stacijas funkcijas izmantošana

Uzlādes stacijas indikāciju pārskats

-	Deg nepārtraukti	Iekārta ir pieslēgta elektriskajam tīklam un gatava darbībai.
	Mirgo	Pārāk zema vai pārāk augsta akumulatora bloka temperatūra, uzlāde nenotiek. Tīklīdz ir sasniegta nepieciešamā akumulatora bloka temperatūra, iekārta automātiski pārslēdzas uzlādes režīmā.
	Nedeg	Lādētāja darbības traucējumi. Atvienojiet iekārtu no elektriskā tīkla un pievienojiet to jauna; ja pēc tam indikācija tomēr neiedegas, nododiet iekārtu Hilti remontdarbnīcā.

7.10.1 Uzlādes norisē indikācija

Ja uzlādes stacijas statusa indikācijas zaļā LED deg konstanti, vienas no abām uzlādes statusa indikācijas LED mirgošana informē par uzlādes procesu.

7.10.2 Nepietiekamas / pārāk augstas temperatūras indikācija

Ja akumulatora bloks ir pārāk auksts vai pārāk karsts, par to informē uzlādes indikācijas zaļās LED mirgošana. Savukārt akumulatora bloka indikācijas LED informē par litiņa jonu akumulatora bloka uzlādes statusu.

7.10.3 Akumulatora bloka bojājuma indikācija

Ja uzlādes stacijas statusa indikācijas zaļā LED deg konstanti un visas uzlādes statusa indikācijas LED ir nodzisušas, izvelciet attiecīgo akumulatora bloku no uzlādes stacijas. Ja arī pēc akumulatora bloka uzlādes statusa indikācijas aktivēšanas statusa indikācijas LED neiedegas, tas nozīmē, ka akumulatora bloks ir bojāts. Nododiet akumulatora bloku Hilti servisa centrā, lai veiktu pārbaudi.

7.11 Transportēšanas ratiņu funkcijas izmantošana

1. Piemontējiet bīdāmo stīpu saskaņā ar pievienoto montāžas instrukciju.
2. Nostipriniet adaptera plāksni saskaņā ar pievienoto montāžas instrukciju.
3. Atlokiet kofera turētāja stīpu vertikālā stāvoklī.
4. Iebīdīet vajadzīgo Hilti iekārtas koferi ar rokturi virs kofera turētāja stīpas. Raugieties, lai būtu salasāms uz Hilti kofera esošais uzraksts (koferis nebūtu novietots otrādi).

5. Hilti iekārtu koferi ir nodrošināti pret izslīdēšanu, pateicoties kofera rievām un kofera turētāju stīpām.
NORĀDĪJUMS Maksimālā slodze ir 25 kg. Novietojiet citu virs cita tikai tik daudz Hilti koferu, lai koferu stīprinājuma stīpa vienmēr būtu izvirzīta virs augšējā kofera roktura atveres.

7.12 DPC 20 nofiksēšana (lietošana kopā ar slīpmašīnu DG 150)

1. Piemontējiet bīdāmo stīpu saskaņā ar pievienoto montāžas instrukciju.
2. Nostipriniet adaptera plāksni saskaņā ar pievienoto montāžas instrukciju.
3. Pārliecinieties, ka kofera turētāja stīpa ir nofiksējusies vertikālā stāvoklī.
4. Ievietojiet DPC 20 padziļinājumos. Raugieties, lai kontaktlīdzda būtu pavērsta uz priekšu.
5. Nostipriniet DPC 20 ar fiksācijas gumijām.

8 Apkope un uzturēšana

NORĀDĪJUMS

Pirms akumulatora nodalījuma vāka atvēršanas noņemiet no adaptera plāksnes visas pie nosūcēja galvas nostiprinātās daļas (piemēram, Hilti iekārtas koferi).

NORĀDĪJUMS

Uzsūcot kvarcu saturošus minerālu materiālu putekļus, nedrīkst būt izslēgta automātiskā filtra attīrīšana.

UZMANĪBU

Lietojot M klases nosūcējus, jāievēro: **UZMANĪBU! Vienmēr lietojiet atbilstīgu putekļu maisiņu. Šajā iekārtā atrodas veselībai kaitīgi putekļi. Iztukšošanas un apkopes darbus, tostarp putekļu maiņa izmantošanu, drīkst veikt tikai specializēts personāls, kas valkā atbilstīgu aizsargaprīkojumu (elpceļu aizsargmasku P2 vai augstākas kategorijas un vienreizējās lietošanas aizsargtērpu). Lietošana bez pilnīgas filtrēšanas sistēmas nav atļauta.**

8.1 Filtra elementa nomaiņa

UZMANĪBU

Nekādā gadījumā neveiciet nosūkšanu bez filtra elementa.

8.1.1 Filtra elementa demontāža 5

1. Jāatvieno iekārta no elektrotīkla.
2. Atveriet filtra pārsega aizslēga skavu.

3. Atveriet akumulatora nodalījuma vāku ar fiksācijas skrūvi.
4. Izņemiet no akumulatora nodalījumiem akumulatorus, ja tie ir ievietoti.
5. Ar skrūvgrieža palīdzību pagrieziet abas filtra vāciņa fiksācijas skrūves pa kreisi.
6. Aiz vidējā roktura paceliet filtra pārsegu, līdz tas nofiksējas.
7. Uzmanīgi izņemiet filtra elementu.

8.1.2 Filtra elementa montāža

1. Notīriet blīvējuma virsmu ar drāniņu.
2. Ielieciet jauno filtra elementu.
3. Aizveriet filtra pārsegu, palokot vāka fiksācijas elementu uz priekšu.
4. Ar skrūvgrieža palīdzību pagrieziet abas filtra vāciņa fiksācijas skrūves pa labi.
5. Ievietojiet atpakaļ izņemtos akumulatorus.
6. Aizveriet akumulatora nodalījuma vāku un nofiksējiet aizslēga mehānismu.

8.2 Uzpildes līmeņa kontroles pārbaude

Pārbaudiet, vai izslēgšanās kontakti nav netīri, un vajadzības gadījumā notīriet tos ar birstīti.

8.3 Iekārtas aizvēršana

UZMANĪBU

Nosūcēja galvas montāžas laikā uzmanieties no iespēšanas un barošanas kabeļa bojājumiem.

1. Pārbaudiet, vai nav netīra nosūcēja galva, un vajadzības gadījumā notīriet to ar drāniņu.
2. Uzlieciet nosūcēja galvu atpakaļ uz netīrumu tvertnes.
3. Aizveriet abas aizslēga skavas.

8.4 Iekārtas apkope

BRIESMAS

Atvienojiet iekārtu no elektrotīkla. Izņemiet no akumulatora nodalījuma akumulatora blokus, ja tie ir ievietoti.

Nekad nedarbiniet iekārtu, ja ir nosprostotas tās ventilācijas atveres! Uzmanīgi iztīriet ventilācijas atveres ar sausu birstīti. Regulāri notīriet iekārtas ārējās virsmas ar drāniņu. Iekārtas tīrīšanai nelietojiet smidzinātājus, augstspiediena tīrītājus, tvaika tīrīšanas iekārtas vai ūdens strūklu! Tas var negatīvi ietekmēt elektrodrošību. No roktura daļām vienmēr notīriet eļļu un smērvielas. Nedrīkst izmantot silikonu saturošus kopšanas līdzekļus.

Lietojot M klases nosūcējus, jāievēro: Iekārtas apkope un tīrīšana jāveic tā, lai netiktu apdraudēts apkopes personāls un citas personas. Jālieto piespiedu ventilācijas sistēma ar gaisa filtrēšanu. Valkājiet aizsargapģērbu. Apkopes zona jāiztīra tā, lai vidē nepaliktu nekādas kaitīgas vai bīstamas vielas.

Pirms iekārtas aizvākšanas no zonas, kas ir piesārņota ar bīstamām vielām, tā no ārpuses jānosūc ar putekļsūcēju, jānoslauka vai hermētiski jāiepako. Tas jāveic tā, lai bīstamo putekļu nogulsnes netiktu izkliedētas pa apkārtni. Veicot apkopes un remonta darbus, visas netīrās daļas, ko nav iespējams kārtīgi notīrīt, jāiepako hermētiski noslēgtos maisiņos un jāutilizē saskaņā ar spēkā esošo normatīvu prasībām.

M klases nosūcējiem vismaz vienreiz gadā jāveic tehniskā pārbaude, kas jāuztic Hilti servisa darbiniekiem vai citiem kompetentiem speciālistiem un kuras laikā jāpārbauda, piemēram, vai nav bojāts filtrs, vai iekārta ir hermētiska un vai kontroles ierīces funkcionē nevainojami.

8.5 Litija jonu akumulatora bloka apkope

Nepieļaujiet mitruma iekļūšanu.

Pirms ekspluatācijas uzsākšanas jāveic pilnīga akumulatora bloka uzlāde.

Lai akumulatora bloks kalpotu pēc iespējas ilgāk, tas jāizņem un jāuzlādē, tiklīdz ievērojami samazinās elektroiekārtas jauda.

NORĀDĪJUMS

Ja iekārtas lietošana tiek turpināta, akumulatora izlāde tiek automātiski pārtraukta, pirms ir radušies neatgriezeniski akumulatora bojājumi. Iekārta izslēdzas.

Izmantojiet uzlādei tikai sertificētus Hilti lādētājus, kas paredzēti litija jonu akumulatoru blokiem.

NORĀDĪJUMS

- Atšķirībā no NiCd akumulatora blokiem tiem atjaunojošā uzlāde nav nepieciešama.
- Uzlādes procesa pārtraukšana neiespaido akumulatora bloka kalpošanas ilgumu.
- Lādēšanu var uzsākt jebkurā brīdī, nebaudoties, ka tas saīsina akumulatora bloka kalpošanas ilgumu. NiCd akumulatoriem piemītošā atmiņas funkcija šajā gadījumā neeksistē.
- Akumulatora bloki pilnībā uzlādētā stāvoklī jāuzglabā iespējami vēsā un sausā vietā. Akumulatora bloku uzglabāšana augstā temperatūrā (piemēram, uz palodzes) ir nelabvēlīga, saīsina akumulatora bloka kalpošanas ilgumu un veicina pašizlādi.
- Ja akumulatora bloks vairs pilnībā neuzlādējas, tas nozīmē, ka tas ir nolietojies un zaudējis kapacitāti. Ar šādu akumulatora bloku vēl var strādāt, taču tas ar laiku ir jānomaina pret jaunu.

8.6 Remonts

BRĪDINĀJUMS

Elektrisko daļu remontu drīkst veikt tikai kvalificēti elektrotehnikas speciālisti.

Regulāri pārlicinieties, vai visas iekārtas ārējās daļas ir nebojātas un visi elementi ir nevainojamā tehniskā stāvoklī. Nedarbiniet iekārtu, ja ir bojātas tās daļas vai vadības elementi nefunkcionē nevainojami. Uzdodiet veikt iekārtas remontu Hilti servisa darbiniekiem.

8.7 Pārbaude pēc apkopes un uzturēšanas darbiem

Pēc apkopes un remonta darbiem jāpārbauda, vai nosūcējs ir samontēts pareizi un funkcionē nevainojami. Veiciet funkciju testēšanu.

9 Traucējumu diagnostika

BRIESMAS

Darbības traucējumu gadījumā atvienojiet iekārtu no elektrotīkla. Izņemiet no akumulatora nodalījuma akumulatora blokus, ja tie ir ievietoti. Pirms atsākt iekārtas lietošanu, traucējumi jānovērš.

9.1 Barošana no akumulatora un elektrotīkla

Problēma	Iespējamais iemesls	Risinājums
Aktivēts akustiskais brīdinājuma signāls (samazināta sūkšanas jauda; VC 20-UM-Y/ VC 40-UM-Y)	Putekļu maisiņš ir pilns.	Jānomaina putekļu maisiņš. Skat. 7.2. nodaļu 7.5.3 Plastmasas putekļu maisiņa nomaīņa 4 Skat. 7.2. nodaļu 7.5.2 Papīra putekļu maisiņa nomaīņa 2
	Filtra elements ir ļoti netīrs.	Ieslēdziet automātisko filtra attīrīšanu, pēc tam veiciet "intensīvo attīrīšanu": atvienojiet šļūteni, ar roku aizveriet iesūkšanas atveri, ļaujiet iekārtai veikt trīs attīrīšanas ciklus. Ja nepieciešams, filtra elements jānomaina. Skat. 7.2. nodaļu 8.1 Filtra elementa nomaīņa
	Aizsērējusi nosūcēja šļūtene vai elektroiekārtas putekļu pārsegs.	Jāiztīra šļūtene un putekļu pārsegs.
	Šļūtenes diametra pārslēdzējs atrodas nepareizā pozīcijā.	Skat. 7.2. nodaļu 7.3 Šļūtenes diametra iestatījums (VC 20-UM-Y/ VC 40-UM-Y)
No iekārtas tiek izpūsti putekļi.	Uz blīvējuma virsmām pie tvertnes / galvas uzkrājušies putekļi.	Notīriet blīvējuma virsmas.
	Filtra elements nav pareizi iemontēts.	Filtra elements jāiemontē no jauna.
	Bojāts filtra elements.	Jāiemontē jauns filtra elements.
	Bojāta filtra blīve.	Jāiemontē jauns filtra elements.
Iekārta nedarbojas vai pēc īsas iedarbošanās izslēdzas.	Iedarbojusies uzpildes līmeņa kontrole.	Uzpildes līmeņa kontroles elektrodu un zona ap tiem jānotīra ar birsti.
Akumulatora bloks netiek identificēts, respektīvi, nedeg un nemirgo neviena LED.	Akumulatora bloks ir iebīdīts un izvilktis pārāk ātri.	Akumulatora bloks jāizvelk un pēc apm. 2 sekundēm jāiebīda atpakaļ.

9.2 Barošana no elektrotīkla

Problēma	Iespējamais iemesls	Risinājums
Nedarbojas motors.	Aktivēts tīkla kontaktlīdzdas drošinātājs.	Jāieslēdz drošinātāji. Ja tie tiek aktivēti atkārtoti, jāmeklē bojājumstrāvas cēlonis.
	Tvertne ir pilna.	Jāizslēdz iekārta. Jāiztukšo tvertne. Skat. 7.2. nodaļu 7.9.2 Neīrumu tvertnes iztukšošana bez putekļu maisiņa (šķidrumiem)
Iekārta ieslēdzas pati no sevis vai lietotājs tiek pakļauts statiskās elektrības izlādei.	Nav nodrošināta elektrostatiskā izlāde; iekārta ir pievienota nesazemētai kontaktlīdzdai.	Iekārta jāpievieno sazemētai kontaktlīdzdai; jālieto antistatiska šļūtene.
Mirgo lādētāja statusa indikācijas LED.	Akumulatora bloks ir pārāk auksts vai pārāk karsts.	Akumulatora blokam jāsasniedz istabas temperatūra.
Nenotiek pārslēgšanās uz tukšo akumulatora bloku.	Nav kontakta.	Ievietojiet akumulatora bloku vēlreiz.
	Nav atpazīts akumulatora bloks.	Jāizņem akumulatora bloks no iekārtas un jāgriežas pie Hilti servisa darbiniekiem.
Automātiskajā režīmā nedarbojas motors.	Pievienotā iekārta ir bojāta vai nav kārtīgi pieslēgta.	Jāpārbauda pievienotās iekārtas funkcijas vai stingrāk jāiesprauž kontaktdakša.
Nedarbojas automātiskā filtra elementa tīrīšana.	Nav pievienota iesūkšanas šļūtene.	Jāpievieno iesūkšanas šļūtene.

Problēma	Iespējamais iemesls	Risinājums
Nedarbojas automātiskā filtra elementa tīrīšana.	Izslēgts APFC slēdzis (LED nedeg).	Nospiediet APFC slēdzi.

9.3 Barošana no akumulatora

Problēma	Iespējamais iemesls	Risinājums
Iekārta nedarbojas.	Tiek lietots nepareizs akumulatora bloks.	Ievietojiet pareizu akumulatora bloku.
	Akumulatora bloks nav ielikts līdz galam vai ir izlādējies.	Akumulatora blokam jānofiksējas ar sadzirdamu klikšķi, vai jāveic akumulatora bloka uzlāde.
	Elektriskas kļūmes.	Jāizņem akumulatora bloks no iekārtas un jāgriežas Hilti servisā.
	Akumulatora bloks ir pārāk auksts vai pārāk karsts.	Akumulatora blokam jāsasniedz istabas temperatūra.
Iekārta nedarbojas, un mirgo 1 LED.	Akumulatora bloks ir izlādējies.	Nomainiet akumulatora bloku un veiciet tukšā bloka uzlādi.
	Akumulatora bloks ir pārāk auksts vai pārāk karsts.	Akumulatora blokam jāsasniedz istabas temperatūra.
Iekārta nedarbojas, un mirgo lādētāja LED.	Termiskā aizsardzība.	Jāļauj iekārtai atdzist.
Akumulatora bloks izlādējas ātrāk nekā parasti.	Akumulatora bloka stāvoklis nav optimāls.	Jāveic diagnostika Hilti servisā vai jānomaina akumulatora bloks.
Akumulatora bloks nenofiksējas ar sadzirdamu klikšķi.	Netīras akumulatora fiksācijas mēlītes.	Jānotīra fiksācijas mēlītes un jānofiksē akumulatora bloks. Ja problēmas saglabājas, jāgriežas pie Hilti servisa darbiniekiem.
Iekārta vai akumulators spēcīgi sakarst.	Elektrisks defekts.	Iekārta nekavējoties jāizslēdz, akumulatora bloks jāizņem no iekārtas un jāgriežas Hilti servisā.
Nenotiek pārslēgšanās uz pilno akumulatora bloku.	Nav kontakta.	Ievietojiet akumulatora bloku vēlreiz.
	Nav atpazīts akumulatora bloks.	Jāizņem akumulatora bloks no iekārtas un jāgriežas pie Hilti servisa darbiniekiem.
Akumulatora bloka izņemšanas brīdī iekārta izslēdzas, kaut arī tajā atrodas otrs akumulatora bloks.	Izņemtais akumulatora bloks bija "aktīvs", respektīvi, tas darbojās izlādes režīmā.	Izslēdziet un vēlreiz ieslēdziet iekārtu.

10 Nokalpojušo instrumentu utilizācija

UZMANĪBU

Ja aprīkojuma utilizācija netiek veikta atbilstoši priekšrakstiem, iespējamas šādas sekas: plastmasas daļu sadzināšanas rezultātā izdalās toksiskas gāzes, kas var kaitēt cilvēku veselībai. Baterijas var eksplodēt un bojājumu vai spēcīgas sasilšanas gadījumā izraisīt saindēšanos, apdegumus, ķīmiskos apdegumus vai vides piesārņojumu. Vieglprātīgi izmetot aprīkojumu atkritumos, Jūs dodat iespēju nepiederošām personām izmantot to nesankcionētos nolūkos. Tā rezultātā šīs personas var savainoties pašas vai savainot citus, vai radīt vides piesārņojumu.

UZMANĪBU

Bojāti akumulatora bloki nekavējoties jāutilizē. Nodrošiniet, lai tie nebūtu pieejami bērniem. Nemēģiniet akumulatoru blokus izjaukt vai sadedzināt.

UZMANĪBU

Akumulatora bloki jāutilizē saskaņā ar nacionālajiem normatīviem vai jānodod atpakaļ Hilti.



Hilti iekārtas ir izgatavotas galvenokārt no otrreiz pārstrādājamiem materiāliem. Priekšnosacījums otrreizējai pārstrādei ir atbilstoša materiālu šķirošana. Daudzās valstīs Hilti ir izveidojis sistēmu, kas ietver veco ierīču pieņemšanu otrreizējai pārstrādei. Jautājiet Hilti klientu apkalpošanas servisā vai savam pārdevējam – konsultantam.



Tikai ES valstīm

Neizmetiet elektroiekārtas sadzīves atkritumos!

Saskaņā ar Eiropas Direktīvu par elektrisko un elektronisko iekārtu atkritumiem un tās īstenošanai paredzētajām nacionālajām normām nolietotās elektroiekārtas un akumulatoru bloki jāsavāc atsevišķi un jānodod utilizācijai saskaņā ar vides aizsardzības prasībām.

Urbšanas duļķu utilizācija

No vides aizsardzības viedokļa nav ieteicama urbšanas duļķu novadīšana ūdenskrātuvēs vai kanalizācijā bez atbilstošas priekšapstrādes. Jāsazinās ar vietējām kompetentajām iestādēm, lai noskaidrotu normatīvu prasības. Mēs iesakām veikt šādu priekšapstrādi:

1. Savāciet urbšanas duļķes (piemēram, ar šķidruma nosūcēja palīdzību).
2. Jāļauj urbšanas duļķēm nogulsneties un nogulsnes jāutilizē būvgružu izgāztuvē (separācijas procesu var paātrināt koagulantī).
3. Pirms atlikušā ūdens (sārmais, pH vērtība > 7) novadīšanas kanalizācijā tas jāneitralizē, pievienojot skābu neitralizācijas līdzekli vai atšķaidot ar lielu ūdens daudzumu.

Urbšanas putekļu utilizācija

Savāktie urbšanas putekļi jāutilizē saskaņā ar spēkā esošajiem nacionālās likumdošanas normatīviem.

IV

11 Iekārtas ražotāja garantija

Ar jautājumiem par garantijas nosacījumiem, lūdzu, vērsieties pie vietējā HILTI partnera.

12 EK atbilstības deklarācija (oriģināls)

Apzīmējums:	Slapjo un sauso materiālu nosūcējs
Tips:	VC 20-U-Y/VC 20-UM-Y/VC 40-U-Y/VC 40-UM-Y
Paaudze:	01
Konstruēšanas gads:	2012

Mēs uz savu atbildību deklarējam, ka šis produkts atbilst šādām direktīvām un normām: 2006/42/EK, 2004/108/EK, 2011/65/ES, EN 60335-1, EN 60335-2-69, EN 60335-2-29, EN ISO 12100.

Hilti Corporation, Feldkircherstrasse 100, FL-9494 Schaan

Paolo Luccini
Head of BA Quality and Process Management
Business Area Electric Tools & Accessories
07/2012

Johannes Wilfried Huber
Senior Vice President

Business Unit Diamond

07/2012

Tehniskā dokumentācija:

Hilti Entwicklungsgesellschaft mbH
Zulassung Elektrowerkzeuge
Hiltistrasse 6
86916 Kaufering
Deutschland

VC 20-U-Y/VC 20-UM-Y/VC 40-U-Y/VC 40-UM-Y Sausų ir šlapių atliekų siurblys

Prieš pradėdami naudotis prietaisu pirmą kartą, labai svarbu perskaityti jo eksploatacijos instrukciją.

Šią naudojimo instrukciją visuomet laikykite šalia prietaiso.

Perduodami prietaisą kitiems asmenims, būtinai pridėkite ir šią instrukciją.

Turinys	Puslapis
1 Bendrieji nurodymai	114
2 Aprašymas	115
3 Priedai	117
4 Techniniai duomenys	118
5 Saugos nurodymai	120
6 Prieš pradėdami naudotis	123
7 Darbas	124
8 Techninė priežiūra ir remontas	127
9 Gedimų aptikimas	129
10 Utilizacija	131
11 Prietaisų gamintojo teikiama garantija	131
12 EB atitikties deklaracija (originali)	132

1 Šiais skaitmenimis žymimos nuorodos į atitinkamas iliustracijas. Teksto iliustracijos pateiktos atlenkiamuose viršelio puslapiuose. Studijuodami instrukciją, laikykite juos atverstus.

Šios naudojimo instrukcijos tekste žodis „prietaisas“ višada reiškia sausų ir šlapių atliekų siurblius VC 20-U-Y/ VC 20-UM-Y/VC 40-U-Y/VC 40-UM-Y. Visi šios naudojimo instrukcijos tekstai skirti visiems 4 prietaisams, nebent atskirai būtų nurodyti modeliams VC 20-UM-Y / VC 40-UM-Y.

Prietaiso konstrukciniai, valdymo ir indikacijos elementai

- ① Rankena
- ② Prietaiso jungiklis
- ③ Užrakto apkaba
- ④ Šiukšlių konteineris
- ⑤ Laikymui skirtos išpjovos
- ⑥ Žarnos įleidimo jungtis
- ⑦ Įleidimo jungties dangtelis (tik modeliams VC 20-UM-Y/ VC 40-UM-Y)
- ⑧ Elektros lizdas įrankiui prijungti
- ⑨ Žarnos laikiklis
- ⑩ Įtaisas kabeliui suvynioti
- ⑪ Siurblio galvutė
- ⑫ Akumuliatoriaus dangtelio užrakto apkaba
- ⑬ Žarnos skersmens pasirinkimo jungiklis (tik modeliams VC 20-UM-Y/ VC 40-UM-Y)
- ⑭ Lanko formos stūmimo rankenos tvirtinimo angos (lanko formos stūmimo rankena yra reikmuo)
- ⑮ Įkrovos lygio indikacija
- ⑯ Filtro valymo įtaiso įjungimo-išjungimo mygtukas
- ⑰ Įkrovimo stovo būsenos indikacija
- ⑱ Akumuliatorių dėklas (kairėje / dešinėje)
- ⑲ Filtro dangtelio uždarymo varžtai
- ⑳ Automatinio filtro valymo įtaiso būsenos indikacija

1 Bendrieji nurodymai

1.1 Signaliniai žodžiai ir jų reikšmė

PAVOJUS

Šis įspėjimas vartojamas norint atkreipti dėmesį į pavojingą situaciją, kai galite susižaloti ar net žūti.

ISPĖJIMAS

Šis žodis vartojamas, siekiant įspėti, kad nesilaikant instrukcijos reikalavimų kyla rimto sužeidimo ar mirties pavojus.

ATSARGIAI

Šis žodis vartojamas norint atkreipti dėmesį į pavojingą situaciją, kuri gali tapti lengvo žmogaus sužalojimo, prietaiso gedimo ar kito turto pažeidimo priežastimi.

NURODYMAS

Naudojimo nurodymai ir kita naudinga informacija.

1.2 Piktogramų ir kitų nurodymų paaiškinimai

Draudimai



Kranu transportuoti draudžiama

Ispėjiamieji ženklai



Bendro pobūdžio įspėjimas



Įspėjimas: esdinančios medžiagos



Įspėjimas: pavojinga elektros įtampa



Įspėjimas: sprogiosios medžiagos

Įpareigojantys ženklai



Dėvėti apsauginius drabužius



Užsimaukite apsaugines pirštines



Naudokite klausos apsaugos priemones



Naudokite apsauginę avalynę



Naudoti respiratorių

Simboliai



Prieš naudodami perskaitykite naudojimo instrukciją



Atliekas gražinti antriniam perdirbimui

Prietaise



ĮSPĖJIMAS: Šiame prietaise yra sveikatai pavojingų dulkių. Prietaisą ištuštinti ir techniškai prižiūrėti, taip pat išimti dulkių surinkimo maišelį, leidžiama tik kvalifikuotiems asmenims, naudojantiems tinkamas asmeninės apsaugos priemones. Prietaiso nejungti tol, kol nebus sumontuota visa filtrų sistema ir patikrintas turinio oro srauto kontrolės įtaiso veikimas.

Identifikacinių duomenų vieta ant prietaiso

Prietaiso tipas ir serijos numeris yra nurodyti gaminio firminėje duomenų lentelėje. Įrašykite šiuos duomenis į savo naudojimo instrukciją ir visada juos nurodykite kreipdamiesi į mūsų atstovybę ar techninį centrą.

Tipas:

Karta: 01

Serijos Nr.:

2 Aprašymas

2.1 Naudojimas pagal paskirtį

Šis prietaisas yra universalus pramoninis dulkių siurblys, efektyviai išvalantis sausas dulkes. Jį galima naudoti ir sausoms, ir šlapioms medžiagoms susiurbti.

Prietaisas gali būti maitinamas ir iš elektros tinklo, ir iš „Hilti“ 36 V Lilon akumulatoriaus. Maitinant iš elektros tinklo, prietaisas tuo pačiu metu gali būti naudojamas ir kaip universalus įkrovimo stovas visiems „Hilti“ Lilon akumulatoriams (14 V / 22 V / 36 V). Uždėjus adapterio plokštę ir lanko formos stūmimo rankeną (reikmuo), šis siurblys gali būti naudojamas kaip vežimėlis ne daugiau kaip trims „Hilti“ prietaisų lagaminams vežti.

Prietaisas yra skirtas šlapiam mineralinių medžiagų gręžimo šlamui susiurbti / dirbant „Hilti“ deimantiniais gręžtuvais ir deimantiniais pjūklais, ir dideliame sausų mineralinių medžiagų dulkių kiekiui susiurbti, dirbant „Hilti“ deimantiniais kampiniais šlifuočkiais, abrazyvinio pjaustymo mašinomis, perforatoriais ir sauso gręžimo karūnomis.

Prietaisai VC 20-UM-Y ir VC 40-UM-Y tinka susiurbti / nusiurbti sausoms nedegioms dulkėms, skysčiams, medienos drožlėms, kvarco turinčių mineralinių medžiagų dulkėms ir pavojingoms dulkėms, kurių ribinės ekspozicijos reikšmės (pvz., MAK arba AGW reikšmės) $\geq 0,1 \text{ mg/m}^3$ („M“ dulkių klasė pagal IEC/EN 60335-2-69).

Siurbti visas kitas sveikatai pavojingas medžiagas draudžiama.

Siurbti alyvą ir kitas skystas chemines medžiagas, kurių temperatūra aukštesnė kaip 60 °C, draudžiama.

Siurbiant dulkes, kurių ekspozicijos reikšmės yra ribinės, patalpoje turi būti pakankama ventilacija, jeigu iš prietaiso išleidžiamas oras yra gražinamas į patalpą (čia būtina laikytis galiojančių nacionalinių normų).

Prietaisą draudžiama naudoti sprogioms medžiagoms, karštomis ar degančioms, degioms (išimti – medienos drožlės) ir agresyvioms dulkėms (pavyzdžiui, magnio ir aliuminio dulkėms ir t. t.) bei skysčiams (pavyzdžiui, benzolinui, tirpikliams, rūgštims, aušinimo skysčiams, tepimo medžiagoms ir t. t.) susiurbti.

It

Prietaisą draudžiama eksploatuoti gulsčioje padėtyje.

Prietaisas su įranga ir susiurbtomis medžiagomis neturi sverti daugiau kaip 80 kg.

Nenaudokite prietaiso vietoje kopėčių.

Nenaudokite prietaiso stacionariu ilgalaikio veikimo režimu, automatinuose ar pusiau automatinuose įrenginiuose.

Prietaisą eksploatuojantis personalas prieš darbą turi būti informuojamas apie naudojamą prietaisą, medžiagų keliama grėsme ir saugų susiurbtų medžiagų utilizavimą.

Draudžiama prietaisą naudoti po vandeniu.

Šiuo prietaisu draudžiama nusiurbti žmones ir gyvūnus.

Elektrostatiniams efektams išvengti naudokite antistatinę siurbimo žarną.

Šis prietaisas tinka profesionaliam naudojimui, pavyzdžiui, viešbučiuose, mokyklose, ligoninėse, fabrikuose, parduotuvėse, biuruose ir nuomos versle.

Neleidžiama apdirbti sveikatai kenksmingų medžiagų (pvz., asbesto).

Darbo aplinka gali būti statybų aikštelės, dirbtuvės, renovuojami, rekonstruojami ir naujai statomi pastatai.

Laikykites naudojimo instrukcijoje pateiktų nurodymų dėl darbo su prietaisu, jo priežiūros ir remonto.

Norėdami išvengti pavojaus susižaloti, naudokite tik originalius „Hilti“ reikmenis ir įrankius.

Šis prietaisas ir pagalbinės jo priemonės gali būti pavojingi, jeigu jais netinkamai naudosis neapmokyti darbuotojai arba jie bus naudojami ne pagal paskirtį.

Prietaisą keisti ar modifikuoti draudžiama.

Taip pat laikykites naudojamų reikmenų saugos ir naudojimo nurodymų.

Kad išvengtumėte pavojų, naudokite tik gamintojo leistus naudoti akumulatorius ir kroviklius.

Nenaudokite akumuliatorių kaip energijos šaltinio kitiems specifikuojamose nenurodytiems energijos vartotojams.

2.2 Žarnos skersmens nustatymas (tik modeliams VC 20-UM-Y/ VC 40-UM-Y)

Tam, kad būtų galima tinkamai nustatyti „M“ funkcijos įspėjimo signalo suveikimo slenkstį, žarnos skersmenį pasirinkite pagal prietaise realiai naudojamą žarną.

2.3 Standartiniu atveju tiekiamame komplekte yra:

- 1 Prietaisas su filtruojančiu elementu
- 1 Siurbimo žarna kartu su elektriškai laidžia žarnos jungtimi, žarnos mova ir kūginiu adapteriu
- 1 Plastikinis (PE) dulkių surinkimo maišas, skirtas naudoti su VC 20
- 1 Naudojimo instrukcija

2.4 Ilginimo kabelio naudojimas

Naudokite tik konkrečiai taikymo sričiai aprobuotą, pakankamo laidų skerspjūvio ploto ilginimo kabelį. Priešingu atveju gali sumažėti prietaiso galia ar perkaisti kabelis. Reguliariai tikrinkite, ar ilginimo kabelis nėra pažeistas. Pažeistą ilginimo kabelį pakeiskite nauju.

Rekomenduojami mažiausi kabelio skerspjūviai ir maksimalūs kabelio ilgiai, kai prietaisas eksploatuojamas su elektriniu įrankiu, įjungtu į įrankių elektros lizdą:

Laido skerspjūvio plotas	1,5 mm ²	2,5 mm ²	3,5 mm ²
Elektros tinklo įtampa 220–240 V	20 m	40 m	50 m

Naudokite tik tokius ilginimo kabelius, kurie turi įžeminimo laidą!

Nenaudokite ilginimo kabelių, kurių laidų skerspjūvio plotas yra mažesnis kaip 1,5 mm².

2.5 Ilginimo kabelio naudojimas lauke

Dirbdami lauke, naudokite tik tam skirtus ir atitinkamai paženklintus ilginimo kabelius.

2.6 Generatoriaus arba transformatoriaus naudojimas

Šis prietaisas gali būti jungiamas prie generatoriaus arba statyboje naudojamo transformatoriaus, jei tenkinamos šios sąlygos: atiduodama galia vatais turi būti bent du kartus didesnė už nurodytąją prietaiso firminėje duomenų lentelėje, darbinė įtampa visada turi būti tarp +5 % ir -15 % nominaliosios įtamos, o elektros tinklo dažnis – nuo 50 iki 60 Hz ir niekada neturi viršyti 65 Hz, taip pat turi būti naudojamas automatinis įtamos reguliatorius su įtamos išlyginimo funkcija paleidimo metu.

Prie generatoriaus / transformatoriaus tuo pat metu jokių būdu nejunkite kitų prietaisų. Įjungiant / išjungiant kitus prietaisus, gali atsirasti įtampos svyravimų, dėl kurių jūsų prietaisais gali būti pažeistas.

2.7 Nurodymai dėl reikmenų naudojimo

Reikmenys	Naudojimo būdas
Plastikinis (PE) dulkių surinkimo maišas, skirtas naudoti su VC 20/40	šlapioms ir sausoms mineralinių medžiagų dulkėms susiurbti
Popierinis dulkių surinkimo maišas, skirtas naudoti su VC 20/40	medienos dulkėms / drožlėms susiurbti
Filtruojantis elementas PTFE	naudojamas šlapiam ir intensyviai sausam siurbimui
VC 20/40 filtruojantis elementas	daugiausia sausam siurbimui
VC 20/40 filtruojantis elementas PES	šlapiam ir sausam siurbimui
Siurbimo žarna, antistatinė, Ø27 mm, 3,5 m ilgio	šlapiam ir sausam siurbimui
Siurbimo žarna, antistatinė, Ø36 mm, 4,65 m ilgio	šlapiam ir sausam siurbimui

VC 20-UM-Y ir VC 40-UM-Y modeliuose būtina naudoti dulkių surinkimo maišą (plastikinį arba popierinį)!

2.8 Ličio jonų akumulatoriaus įkrovos lygis įkrovimo metu

Nuolat šviečiantis šviesos diodas	Mirksintis šviesos diodas	Įkrovos lygis %
1, 2, 3, 4 šviesos diodai	-	= 100 %
1, 2, 3 šviesos diodai	4 šviesos diodas	nuo 75 iki 100 %
1, 2 šviesos diodai	3 šviesos diodas	nuo 50 iki 75 %
1 šviesos diodas	2 šviesos diodas	nuo 25 iki 50 %
-	1 šviesos diodas	< 25 %

3 Priedai

Atsarginės dalys, įrankiai ir reikmenys įsigijami per „Hilti“ prekybos tinklą.

Pavadinimas	Artikulo numeris, aprašymas
Plastikinis (PE) dulkių surinkimo maišas, skirtas naudoti su VC 20	203854, „M“ klasės dulkių siurbliui: mineralinių medžiagų dulkėms susiurbti
Plastikinis (PE) dulkių surinkimo maišas, skirtas naudoti su VC 40	203852, „M“ klasės dulkių siurbliui: mineralinių medžiagų dulkėms susiurbti
Popierinis dulkių surinkimo maišas, yra VC 20 komplekte	203858, „M“ klasės dulkių siurbliui: medienos dulkėms / drožlėms susiurbti
Popierinis dulkių surinkimo maišas, yra VC 40 komplekte	203856, „M“ klasės dulkių siurbliui: medienos dulkėms / drožlėms susiurbti
Filtruojantis elementas PTFE	436058
VC 20/40 filtruojantis elementas	203862
VC 20/40 filtruojantis elementas PES	203863
Siurbimo žarna, antistatinė, Ø27 mm, 3,5 m ilgio	203865
Siurbimo žarna, antistatinė, Ø36 mm, 4,65 m ilgio	203867
Kūginis adapteris	203878
VC 20 lanko formos stūmimo rankena	2044214
VC 40 lanko formos stūmimo rankena	2047174
Adapterio plokštė	2044211

It

Pavadinimas	Artikulo numeris, aprašymas
Reikmenų dėžė	2044212
Reikmenų komplektas	2044213, 1 alkūnė, 3 ilginimo vamzdžiai, 1 grindų antgalis su segmentinėmis lūpomis ir 1 šepetčių rinkinys

4 Techniniai duomenys

Gamintojas pasilieka teisę vykdyti techninius pakeitimus!

Nominalioji maitinimo įtampa	220...240 V	220-240 V / CH	220-240 V / GB	220-240 V / NZ	36 V
Nominalioji vartojamoji galia	1200 W	1200 W	1200 W	1200 W	750 W
Integruoto elektros lizdo elektros linijai prijungti (jei yra) galia	2000 W	700 W	1400 W	800 W	
Elektros maitinimo kabelis (tipas)	H07 RN-F 3G 1,5 mm ²	H07 RN-F 3G 1,5 mm ²	H07 RN-F 3G 1,5 mm ²	H07 RN-F 3G 1,5 mm ²	

Maitinimas	Maitinimas iš elektros tinklo (230 V)	Maitinimas iš akumuliatoriaus
Maks. tūrinis oro srautas VC 20-U-Y, VC 40-U-Y	74 l/s	57 l/s
Maks. tūrinis oro srautas VC 20-UM-Y, VC 40-UM-Y	136 m ³ /h	106 m ³ /h
Maks. vakuumas VC 20-U-Y, VC 40-U-Y	23 kPa	16,6 kPa
Maks. vakuumas VC 20-UM-Y / VC 40-UM-Y	22 kPa	15,6 kPa

Informacija apie prietaisą ir jo naudojimą

Apsaugos klasė	Apsaugos klasė I
Apsaugos laipsnis	Apsaugos nuo vandens čiurkšlių laipsnis IP X4

Informacija apie triukšmą ir vibraciją (išmatuota pagal EN 60335-2-69):

Tipinis pagal A normuotas skleidžiamo garso slėgio lygis	71 dB (A)
Nurodytų triukšmo lygio reikšmių paklaida	2,5 dB (A)
Vibracijų reikšmės trijose ašyse (vibracijų vektorinė suma)	< 2,5 m/s ²
Paklaida (K)	yra įvertinta vibracijos reikšmėje

Prietaisas	VC 20-U-Y / VC 20-UM-Y	VC 40-U-Y / VC 40-UM-Y
Elektros tinklo dažnis	50 / 60 Hz	50 / 60 Hz
Svoris pagal EPTA-Procedure 01/2003	15,3 kg / 15,3 kg	16,9 kg / 16,9 kg
Siurbimo žarnos svoris	1,3 kg	1,3 kg
Matmenys (l x P x A)	545 mm X 380 mm X 545 mm	530 mm X 380 mm X 675 mm

Prietaisas	VC 20-U-Y / VC 20-UM-Y	VC 40-U-Y / VC 40-UM-Y
Elektros maitinimo kabelis	5 m	5 m
Konteinerio talpa	21 l	36 l
Naudingasis dulkių kiekis	23 kg	40 kg
Naudingoji vandens talpa	13,5 l	25 l
Siurbimo žarnos skersmuo (sukamosios movos siurbimo pusėje; prietaiso movos prietaiso pusėje)	36 mm	36 mm
Oro temperatūra	-10...+40 °C	-10...+40 °C
automatinis filtro valymas (išjungiamas) maždaug kas	15 s	15 s

Įkrovimo stovas

Išėjimo galia	365 W
Išėjimo įtampa	7,2...36 V
Valdymas	Elektroninė įkrovimo kontrolė ir valdymas mikrovaldikliu
Aušinimas	Aktyvusis aušinimas
Akumuliatorius	Lilon

NURODYMAS

Kai temperatūra per aukšta arba per žema, didėja akumuliatorių įkrovimo trukmė. Esant žemai temperatūrai, akumuliatorius gali būti nevisiškai įkraunamas.

Įtampa	Tipas	Įkrovimo trukmė	Pavyzdžiui, prietaisams:
14,4 V	B 14/1.6 Li-Ion	21 min.	SFC 14-A
14,4 V	B 14/3.3 Li-Ion	23 min.	SFC 14-A
21,6 V	B 22/1.6 Li-Ion	21 min.	SFC 22-A
21,6 V	B 22/2.6 Li-Ion	24 min.	SFH 22-A
21,6 V	B 22/3.3 Li-Ion	31 min.	SFC 22-A
36 V	B 36/3.0 Li-Ion	24 min.	TE 6-A36
36 V	B 36/3.9 Li-Ion	44 min.	TE 7-A
36 V	B 36/6.0 Li-Ion	42 min.	TE 30-A

Akumuliatorius	B 36/6.0 Li-Ion
Nominalioji maitinimo įtampa	36 V
Talpa	6 Ah
Energijos imlumas	216 Wh
Svoris	1,8 kg
Akumuliatoriaus elementų tipas	Lilon
Temperatūros kontrolė	NTC
Apsauga nuo visiško iškrovimo	Yra

5 Saugos nurodymai

5.1 Bendrieji saugos nurodymai

ĮSPĖJIMAS! Perskaitykite visus saugos nurodymus ir instrukcijas. Šių saugos nurodymų ir instrukcijų nesilaikymas gali tapti elektros smūgio, gaisro ir / arba sunkių sužalojimų priežastimi. Išsaugokite visus saugos nurodymus ir instrukcijas, kad galėtumėte juos peržvelgti ateityje.

5.1.1 Sauga darbo vietoje

- Pasirūpinkite, kad darbo vieta visada būtų švari ir gerai apšviesta.** Netvarkinga ar blogai apšviesta darbo vieta gali tapti nelaimingų atsitikimų priežastimi.
- Nenaudokite prietaiso sprogoje aplinkoje, kurioje yra degių skysčių, dujų arba dulkių.** Veikiantys prietaisai kibirkščiuoja, ir kibirkštys gali uždegti dulkes ar susikaupusius garus.
- Dirbdami su prietaisu, neleiskite darbo zonoje būti vaikams ir pašaliniais asmenims.** Nukreipę dėmesį į kitus asmenis, galite nebesuvaldyti prietaiso.

5.1.2 Elektrosauga

- Maitinimo kabelio kištukas turi atitikti elektros lizdo tipą.** Kištuko jokiū būdu negalima keisti. Nenaudokite tarpinių kištukų kartu su prietaisais, turinčiais apsauginį įžeminimą. Nepakeisti kištukai ir tinkami elektros lizdai sumažina elektros smūgio pavojų.
- Venkite kūno kontakto su įžemintais paviršiais, pvz., vamzdžiais, šildytuvais, viryklėmis ir šaldytuvais.** Kai žmogaus kūnas yra įžemintas, padidėja elektros smūgio tikimybė.
- Saugokite prietaisą nuo lietaus ir drėgmės.** Kai į elektrinį prietaisą patenka vandens, padidėja elektros smūgio rizika.
- Nenaudokite maitinimo kabelio ne pagal paskirtį, t.y. neneškite prietaiso paėmę už kabelio, nekabinkite jo ant kabelio, netraukite už kabelio, norėdami ištraukti kištuką iš elektros lizdo.** Laidą nutieskite taip, kad jo neveiktų aukšta temperatūra, jis neišsitęptų alyva ir jo nepažeistų aštrios detalės ar judančios prietaiso dalys. Pažeisti arba susipynę kabeliai gali tapti elektros smūgio priežastimi.
- Jeigu su prietaisu dirbate lauke, naudokite tik tokius ilginimo kabelius, kurie tinka ir lauko darbams.** Naudojant lauko darbams pritaikytus ilginimo kabelius, sumažėja elektros smūgio rizika.
- Jeigu negalima išvengti prietaiso naudojimo drėgnoje aplinkoje, į elektros tinklą jįjunkite per apsauginę nuotėkio relę.** Apsauginė nuotėkio relė mažina elektros smūgio riziką.

5.1.3 Žmonių sauga

- Dirbdami su prietaisu būkite atidūs, sutelkite dėmesį į darbą ir vadovaukitės sveika nuovoka.** Nedirbkite su prietaisu, jei esate pavargę arba vartojate narkotikus, alkoholį ar vaistus. Akimirksnį nuo

darbo atitrauktas dėmesys gali tapti rimtų sužalojimų priežastimi.

- Saugokitės, kad prietaiso neįjungtumėte atsitiktinai.** Prieš jungdami prietaisą prie elektros maitinimo tinklo, įdėdami akumuliatorių, imdami prietaisą į rankas ar jį nešdami, įsitinkinkite, kad prietaisas yra išjungtas. Jeigu nešdami prietaisą pirštą laikysite ant jungiklio arba prietaisą įjungsite į elektros tinklą tuomet, kai jungiklis nėra išjungtas, tai gali tapti nelaimingo atsitikimo priežastimi.
- Venkite nepatogių kūno padėčių.** Dirbdami stovėkite tvirtai ir visada išlaikykite kūno pusiausvyrą. Taip galėsite geriau kontroliuoti prietaisą netikėtose situacijose.
- Dėvėkite tinkamą aprangą.** Nevilkėkite plačių drabužių, nesidėkite papuošalų. Saugokite plaukus, drabužius ir pirštines nuo besisukančios prietaiso dalių. Laisvus drabužius, papuošalus bei ilgus plaukus gali įtraukti besisukančios prietaiso dalys.
- Jei yra numatyta galimybė prijungti dulkių nusiurbimo ar surinkimo įrenginius, visada įsitinkinkite, kad jie yra prijungti ir tinkamai naudojami.** Naudojant dulkių nusiurbimo įrenginį, gali sumažėti dulkių keliama grėsmė.

5.1.4 Prietaiso naudojimas ir elgesys su juo

- Prietaiso neperkraukite.** Naudokite Jūsų darbu tinkamą prietaisą. Tinkamu prietaisu dirbsite geriau ir saugiau, jei neviršysite nurodytos galios.
- Nenaudokite prietaiso su sugedusiu jungikliu.** Prietaisas, kurio nebegalima įjungti ar išjungti, yra pavojingas ir jį reikia remontuoti.
- Prieš prietaisą nustatydami, keisdami reikmenis ar tiesiog padėdami į šalį, visuomet ištraukite maitinimo kabelio kištuką iš elektros lizdo ir / arba išimkite akumuliatorių.** Ši atsargumo priemonė leis išvengti netikėto prietaiso įsijungimo.
- Nenaudojamus prietaisus saugokite vaikams neprieinamoje vietoje.** Neleiskite prietaisu naudotis asmenims, kurie nėra su juo susipažinę arba nėra perskaitę šios instrukcijos. Prietaisai yra pavojingi, kai juos naudoja nepatyrę asmenys.
- Prietaisą rūpestingai prižiūrėkite.** Tikrinkite, ar besisukančios prietaiso dalys tinkamai veikia ir niekur nekliūva, ar nėra sulūžusių ir pažeistų dalių, kurios darytų įtaką prietaiso veikimui. Prieš naudojimą pažeistos prietaiso dalys turi būti suremontuotos. Blogai prižiūrimi prietaisai yra daugelio nelaimingų atsitikimų priežastis.
- Prietaisą, reikmenis / papildomą įrangą, darbo įrankius ir t.t. naudokite taip, kaip nurodyta jų instrukcijose ir nustatyta šiam konkrečiam prietaiso tipui.** Taip pat atsižvelkite į darbo sąlygas bei atliekamo darbo pobūdį. Naudojant prietaisus ne pagal jų paskirtį, dirbti gali būti pavojinga.

5.1.5 Techninė priežiūra

Prietaisą turi teisę remontuoti tik kvalifikuotas specialistas, tam jis turi naudoti tik originalias atsargines dalis. Taip galima užtikrinti, kad prietaiso naudojimas bus saugus.

5.2 Papildomi saugos nurodymai

5.2.1 Asmeninės apsaugos priemonės



- a) Naudotojas ir netoliese esantys asmenys darbo su prietaisu ar jo techninės priežiūros metu turi užsidėti tinkamus apsauginius akinius, apsauginį šalną, klausos apsaugos priemones, mūvėti apsauginius pirštines, avėti apsauginius batus ir naudoti respiratorių (P2).
- b) Dirbdami su mineraliniu gręžimo šlamu, nešiokite apsauginius drabužius ir venkite jo sąlyčio su oda (pH>9, ėsdinančios medžiagos)

5.2.2 Reikalavimai naudotojui

- a) Prietaisu gali naudotis, jį techniškai prižiūrėti ir remontuoti tik įgalioti kvalifikuoti darbuotojai. Šie darbuotojai turi būti specialiai instruktuoti apie galimus pavojus.
- b) Būkite ypač atsargūs dirbdami ant laiptų.
- c) Niekada neikiškite į prietaiso angas. Jei su angos yra užkimštos, prietaisu nedirbkite. Iš angų šalinkite dulkes, siūlus, plaukus ir viską, kas gali trikdyti oro srautą.

5.2.3 Tinkamas darbo vietų įrengimas



- a) Pasirūpinkite, kad darbo vieta būtų gerai vėdinama. Dėl prastai vėdinamoje darbo vietoje susidarantių dulkių gali pablogėti žmogaus sveikata.
- b) Savo darbo zoną laikykite tvarkingą. Iš darbo aplinkos pašalinkite daiktus, į kuriuos galėtumėte susižeisti. Dėl netvarkos darbo zonoje gali kilti nelaimingų atsitikimų.
- c) Neleiskite kitiems asmenims liesti prietaiso ar ilginimo kabelio.
- d) Dirbdami visuomet laikykite elektros maitinimo kabelį, ilginimo laidą ir siurbimo žarną galinėje prietaiso pusėje. Taip sumažinsite pavojų darbo metu pagriūti.

- e) Baigę darbą, visada sutvarkykite elektros maitinimo ir ilginimo kabelius bei siurbimo žarną. Taip sumažinsite galimybę pagriūti.
- f) Niekada neikiškite prietaiso kranu.
- g) Vaikams reikia paaiškinti, kad jiems negalima žaisti su šiuo prietaisu.
- h) Šis prietaisas nėra skirtas dirbti asmenims (įskaitant vaikus) su ribotomis psichinėmis, sensorinėmis ar protinėmis galimybėmis arba neturintiems patyrimo ir/arba žinių, nebent juos prižiūrėtų už jų saugumą atsakingas asmuo arba jie būtų gavę iš jo nurodymus, kaip šiuo prietaisu naudotis.

5.2.4 Atsargus prietaiso naudojimas ir elgesys su juo

- a) Niekada nepalikite prietaiso be priežiūros.
- b) Prietaisą reikia saugoti nuo šalčio.
- c) Reikia atkreipti dėmesį, kad M klasės siurblius transportuojant ar jų nenaudojant, jų įleidimo jungtį būtina uždaryti dangteliu.
- d) Patikrinkite, ar tinkamai įdėtas filtras. Įsitikinkite, kad filtras nėra pažeistas.
- e) Dulkių siurbliu neužvažiuokite ant elektros maitinimo kabelio.
- f) Vandens lygio ribojimo įrenginį, vadovaujantis instrukcijomis, būtina reguliariai valyti šepetėliu ir tikrinti, ar jis neturi pažeidimo požymių.
- g) Akumulatoriams įkrauti naudokite tik tuos kroviklius, kuriuos rekomenduoja gamintojas. Jei kroviklis, tinkantis tik nustatytiems akumuliatorių tipams, naudojamas kitiems akumulatoriams įkrauti, kyla gaisro pavojus.
- h) Nenaudokite akumulatoriaus nelaikykite šalia sąvaržėlių, monetų, raktų, vinių, varžtų ar kitokių smulkių metalinių daiktų, kurie galėtų trumpai sujungti akumulatoriaus kontaktus. Trumpai sujungus akumulatoriaus kontaktus, galima nusideginti ar sukelti gaisrą.
- i) Netinkamai naudojant akumuliatorių, iš jo gali ištekėti skystis. Venkite kontakto su šiuo skysčiu. Jei skysčio atsitiktinai pateko ant odos, nuplaukite ją vandeniu, jei pateko į akis - gerai praplaukite jas vandeniu ir nedelsdami kreipkitės į gydytoją. Akumulatoriaus skystis gali sudirginti arba chemiškai nudeginti odą.
- j) Saugokite akumuliatorių nuo aukštos temperatūros ir ugnies. Yra sprogimo pavojus.
- k) Akumuliatorių negalima ardyti, spausti, kaitinti iki aukštesnės kaip 80 °C temperatūros arba deginti. Priešingu atveju kyla gaisro, sprogimo ir nusideginimo cheminėmis medžiagomis pavojus.
- l) Saugokite, kad į prietaisą neprisiskverbėtų drėgmė. Drėgmė gali sukelti trumpąjį jungimą, gaisrą ar nudegimus.
- m) Nenaudokite jokių kitų akumuliatorių, išskyrus aprobutus konkrečiam prietaisui. Naudojant kitus akumuliatorius arba šiuos akumuliatorius naudojant kitais tikslais, kyla gaisro ir sprogimo pavojus.

- n) **Atkreipkite dėmesį į specialiuosius ličio jonų akumuliatorių transportavimo, laikymo ir naudojimo nurodymus.**
- o) **Saugokite akumuliatorių nuo trumpojo jungimo.** Prieš įdėdami akumuliatorių, patikrinkite, ar jo kontaktuose ir prietaise nėra pašalinių daiktų. Trumpai sujungus akumulatoriaus kontaktus, kyla gaisro, sprogo ir nusideginimo cheminėmis medžiagomis pavojus.
- p) **Pažeistų akumuliatorių (pavyzdžiui, įtrūkusių, su sulūžusiais, sulinkusiais, suspaustais ir/ arba ištrauktais kontaktais) neįkraukite ir nenaudokite.**

5.2.5 Mechaninė sauga

Laikykitės prietaiso priežiūros ir remonto nurodymų.

5.2.6 Elektrosauga



- a) **Kabelio kištuką kiškite į tinkamą įžemintą elektros lizdą, kuris yra patikimai instaliuotas ir suderintas su visomis vietinėmis sąlygomis.**
- b) **Jeigu abejojate, ar elektros lizdas patikimai įžemintas, kreipkitės į kvalifikuotą elektriką, kad patikrintų.**
- c) **Nuolat tikrinkite prietaiso elektros maitinimo kabelį; jei jis pažeistas, kreipkitės į „Hilti“ techninį centrą, kad pakeistų nauju. Reguliariai tikrinkite ilginimo kabelį, o pažeistą pakeiskite nauju.**
- d) **Patikrinkite, ar prietaisas bei jo priedai yra nepriekaištingos būklės. Nenaudokite prietaiso ir jo priedu, jei jie yra pažeisti, nevisiškai sukomplektuoti ir jei ne visi valdymo elementai yra veikiantys.**
- e) **Nesilieskite prie maitinimo ar ilginimo kabelio, jeigu darbo metu jie buvo apgadinti. Ištraukite maitinimo kabelio kištuką iš elektros lizdo. Pažeisti maitinimo ir ilginimo kabeliai kelia elektros smūgio grėsmę.**
- f) **Elektros maitinimo kabelį leidžiama keisti tik naudojimo instrukcijoje nurodyto tipo kabeliu.**
- g) **Dingus elektros energijos tiekimui: išjunkite prietaisą, ištraukite maitinimo kabelio kištuką iš elektros lizdo.**
- h) **Stenkitės nenaudoti ilginimo kabelio su keliais kištukiniais lizdais, prie kurių prijungti keli prietaisai.**
- i) **Elektros lizdą, skirtą įrankiui prijungti, naudokite tik naudojimo instrukcijoje nurodytiems tikslams.**
- j) **Siurblio viršutinės dalies neplauti vandeniu: galima grėsmė žmonėms ir prietaisui.**

- k) **Elektros maitinimo, ilginimo ar prietaiso prijungimo kabelių jungtys turi būti apsaugotos nuo vandens čiurkšlių.**
- l) **Elektros maitinimo kabelius iš elektros tinklo lizdų traukti tik paėmus už kištuko (t.y. netraukti ir netempti už paties kabelio).**
- m) **Į kitą darbinę padėtį siurblio niekada netraukite paėmę už elektros maitinimo kabelio.**
- n) **Niekuomet nedirbkite su prietaisu, jeigu jis yra sudrėkęs ar purvinas. Ant prietaiso korpuso susikaupusios dulės, ypač laidžių medžiagų dulės, arba drėgmė, esant nepalankioms sąlygoms, gali kelti elektros smūgio pavojų. Jei dažnai apdirbate laidžias medžiagas, nesvaru prietaisą reguliariai tikrinkite „Hilti“ techniniame centre.**
- o) **Išitinkinkite, kad kabelis neguli baloje.**
- p) **Elektros lizdo ar reikmenų nelieskite drėgnomis rankomis.**

5.2.7 Siurbiamos medžiagos



- a) **Prietaisu draudžiama siurbti sveikatai pavojingas, degias ir / arba sprogias dulkes (magnio ir aliuminio, asbesto ir t. t.).**
- b) **Šis „M“ dulkių klasės prietaisas tinka susiurbti / nusiurbti sausoms nedegioms dulėms, medienos dulėms, kvarco turinčių mineralinių medžiagų dulėms ir pavojingoms dulėms, kurių ribinės ekspozicijos reikšmės yra $\geq 0,1 \text{ mg/m}^3$. Priklausomai nuo susiurbiamų / nusiurbiamų dulkių pavojingumo, prietaise turi būti naudojami atitinkami filtrai.**
- c) **Negalima siurbti degių, sprogių, agresyvių skysčių (aušinimo ir tepimo medžiagų, benzino, tirpiklių, rūgščių (pH<5), šarmų (pH>12,5) ir t.t.).**
- d) **Jei iš siurblio pradeda tekėti putos ar skysčiai, jį reikia nedelsiant išjungti.**
- e) **Venkite kontakto su šarminiais arba rūgštiniais skysčiais. Jei skysčio atsitiktinai pateko ant odos, nuplaukite jį vandeniu. Jei skysčio pateko į akis, praplaukite jas dideliu kiekiu vandens ir nedelsdami kreipkitės į gydytoją.**
- f) **Siurbdami karštas, iki 60°C temperatūros medžiagas, mūvėkite apsaugines pirštines.**
- g) **Nesiurbkite tokių daiktų, kurie prasiskverbę pro dulkių surinkimo maišą gali sužaloti (pavyzdžiui, smailūs ar aštriabriauniai daiktai).**

5.2.8 Šiluminė sauga

Negalima siurbti karštų medžiagų, kurių temperatūra > 60°C (smilkstančių cigarečių, karštų pelenų ir t.t.).

6 Prieš pradėdant naudotis



6.1 Siurbimas

ATSARGIAI

Elektras tinklo įtampa turi sutapti su gaminio firminėje duomenų lentelėje nurodyta įtampa. Prietaisas neturi būti prijungtas prie elektros tinklo.

PAVOJUS

Prietaisąjunkite tik prie nustatyta tvarka įžeminto įtampos šaltinio.

ATSARGIAI

Visada sekite, kad siurblio padėtis būtų stabili, irjunkite ratų stabdžius.

ATSARGIAI

Uždėdami siurblio galvutę stebėkite, kad neprispaustumėte savo pirštų ar drabužių ir nepažeistumėte siurblio elektros maitinimo kabelio.

6.1.1 Pirmasis naudojimas

1. Prietaisą išimkite iš pakuotės ir prijunkite komplekte esančią siurbimo žarną prie žarnos įleidimo jungties.
NURODYMAS Dulкėms, kurių ribinė ekspozicijos reikšmė $\geq 0,1 \text{ mg/m}^3$, siurbti naudokite „M“ klasės siurbli. Vadovaudamiesi instrukcija, į konteinerį įdėkite plastikinį dulkių surinkimo maišą mineralinėms dulкėms susiurbti arba popierinį dulkių surinkimo maišą medienos drožlėms susiurbti.
NURODYMAS Nepavojingoms dulкėms siurbti: vadovaudamiesi instrukcija (ji atspausdinta ant maišo), į konteinerį įdėkite plastikinį dulkių surinkimo maišą.

6.1.1.1 Popierinio dulkių surinkimo maišo įdėjimas ir medienos drožlių siurbimas

1. Atidarykite abi užraktų apkabas.
2. Nuo šiukšlių konteinerio nukelkite siurblio galvutę.
3. Popierinio dulkių surinkimo maišo kartoninę jungę įkiškite į plastikinį adapterį.
4. Plastikinį adapterį su popieriniu dulkių surinkimo maišu užfiksuokite tam skirtoje tvirtinimo vietoje konteinerioje.
5. Siurblio galvutę uždėkite ant šiukšlių konteinerio.
6. Uždarykite abi užraktų apkabas.
7. Įsitikinkite, kad siurblio galvutė tinkamai uždėta ir užfiksuota.
8. Prie prietaiso prijunkite siurbimo žarną.

6.1.1.2 Plastikinio dulkių surinkimo maišo įdėjimas

1. Atidarykite abi užraktų apkabas.
2. Nuo šiukšlių konteinerio nukelkite siurblio galvutę.
3. Į šiukšlių konteinerį įdėkite ir pritvirtinkite naują plastikinį dulkių surinkimo maišą (instrukcija atspausdinta ant maišo).

4. Siurblio galvutę uždėkite ant šiukšlių konteinerio.
5. Uždarykite abi užraktų apkabas.

6.2 Akumuliatorių įkrovimas

6.2.1 Atsargus akumuliatorių naudojimas

ATSARGIAI

Prietaisas skirtas nurodyto tipo „Hilti“ akumuliatoriams. Kitų akumuliatorių įkrauti neleidžiama. Priešingu atveju gali kilti gaisras, gali būti sužaloti žmonės ir sugadinti akumuliatorius bei prietaisas. Iš sugedusių akumuliatorių gali ištekėti agresyvus skystis. Venkite sąlyčio su šiuo skysčiu.

NURODYMAS

Prieš įdėdami akumuliatorių į įkrovimo stovą patikrinkite, ar kontaktai yra švarūs ir ant jų nėra tepalo likučių.

Akumuliatorių laikykite vėsioje ir sausoje vietoje. Niekada nelaikykite akumuliatoriaus saulėje, ant šildymo įrenginių arba už automobilio lango stiklo. Pasibaigus akumuliatorių tarnavimo laikui, juos būtina saugiai utilizuoti pagal aplinkosaugos reikalavimus.

6.2.2 Akumuliatoriaus įkrovimas



PAVOJUS

Naudokite tik nurodytus „Hilti“ akumuliatorius.

PAVOJUS

Akumuliatorius įkraukite tik prietaise arba „Hilti“ krovikliais.

6.2.2.1 Pirmasis naujo akumuliatoriaus įkrovimas

Prieš pradėdami eksploatuoti akumuliatorius visiškai įkraukite.

6.2.2.2 Naudoto akumuliatoriaus įkrovimas

PAVOJUS

Akumuliatorius įkraukite tik prietaise arba „Hilti“ krovikliais.

Užtikrinkite, kad į įkrovimo stovą įdedamo akumuliatoriaus išoriniai paviršiai būtų sausi ir švarūs.

6.2.2.3 Pakartotinis ličio jonų akumuliatoriaus įkrovimas

ATSARGIAI

Užtikrinkite, kad į įkrovimo stovą įdedamo akumuliatoriaus išoriniai paviršiai būtų sausi ir švarūs.

Ličio jonų akumuliatorius galima naudoti bet kada, net ir nevisiškai įkrautus. Įkrovimo eiga rodo šviesos diodai.

6.2.3 Akumulatoriaus įdėjimas

PAVOJUS

Naudokite tik nurodytus „Hilti“ akumulatorius.

1. Atidarykite akumulatoriaus dangtelį.
2. Akumuliatorių į prietaisą kiškite iš galinės pusės tol, kol girdimu spragtelėjimu jis užsifiksuos.
3. **ATSARGIAI** Krintantis akumulatorius gali sužaloti Jus ir kitus žmones.
Prieš pradėdami dirbti patikrinkite, ar akumulatorius patikimai užfiksuotas prietaise.

6.2.4 Akumulatoriaus išėmimas

1. Atidarykite akumulatoriaus dangtelį.
2. Paspauskite vieną ar abu atblokovimo mygtukus.
3. Traukdami atgal, akumuliatorių išimkite iš prietaiso.

6.2.5 Akumuliatorių transportavimas ir laikymas

Jeigu prieš transportuodami ar padėdami laikyti akumuliatorių išimate iš prietaiso, užtikrinkite, kad akumulatoriaus kontaktai nebūtų trumpai sujungti. Iš lagamino, įrankių dėžės ar transportavimo konteinerio pašalinkite pabiras metalines dalis, pvz., varžtus, vinis, sąvaržas, sukimo antgalius, vielas ar metalo drožles, arba kitaip užtikrinkite, kad šios dalys jokiais atvejais nepaliestų akumulatoriaus kontaktų.

Akumulatorius siųsdami (automobilių kelių, geležinkelių, jūrų ar oro transportu), laikykites galiojančių nacionalinių ir tarptautinių transportavimo taisyklių.

6.3 Siurbimas maitinant iš akumulatoriaus (po įkrovimo)

Įdėkite vieną arba du leistus naudoti akumulatorius, kaip aprašyta pirmiau.

NURODYMAS

Įsitikinkite, kad akumulatoriai yra įkrauti.

6.4 Transportavimas

PAVOJUS

Reikia atkreipti dėmesį, kad M klasės siurblius transportuojant ar jų nenaudojant, jų įleidimo jungtį būtina uždaryti dangteliumi.



Šiuokščių pripildyto prietaiso nešti negalima.

Jeigu prietaisą reikia pernešti į kitą vietą, pirma jį ištuštinkite.

Susiurbus vandenį, prietaiso neversti ant šono ir netransportuoti gulsčioje padėtyje.

Prieš siurblių transportuodami, kūginiu adapteriu galite sujungti abu žarnos galus.

7 Darbas

ISPĖJIMAS

Ekspluatuojant „M“ klasės siurblius, būtina atkreipti dėmesį: **Prieš siurblių išveždami ar išnešdami iš zonos, kurioje yra pavojingų medžiagų, nusiurbkite jo išorę, švariai nuplaukite arba sandariai supakuokite. Visos iš pavojingos zonos išvežtos ar išneštos mašinos dalys turi būti laikomos užterštomis, todėl turi būti imamasi tinkamų priemonių, kad dulкės nepasklistų į aplinką.**

ATSARGIAI

Ekspluatuojant „M“ klasės siurblius, būtina atkreipti dėmesį: **DĖMESIO: Visada naudokite tinkamą dulkių surinkimo maišą. Šiame prietaise yra sveikatai kenksmingų dulkių. Ištuštinimo ir techninės priežiūros darbus, įskaitant dulkių surinkimo maišų išėmimą, leidžiama vykdyti tik specialistams, naudojantiems atitinkamas apsaugos priemones (respiratorių P2 arba lygiavertį bei vienkartinis darbinis drabužius). Neeksplatuoti be sukomplektuotos filtravimo sistemos!**

ATSARGIAI

Visada sekite, kad siurblio padėtis būtų stabili, ir įjunkite ratų stabdžius.

7.1 Maitinimas iš elektros tinklo

1. Maitinimo kabelio kištuką įjunkite į elektros lizdą.
2. Prietaiso jungiklį pasukite į padėtį „ON“.

7.2 Maitinimas iš akumulatoriaus

NURODYMAS

Prietaisas veikia ir su vienu, ir su dviem 36 V akumulatoriais. Maitinant iš vieno akumulatoriaus, veikimo trukmė bus dvigubai trumpesnė.

NURODYMAS

Maitinant iš akumulatoriaus, įrankių elektros lizdo naudoti negalima.

1. Į akumuliatorių dėklą įdėkite bent vieną „Hilti“ 36 V 6.0 Ah Lilon akumuliatorių.
2. Prietaiso jungiklį pasukite į padėtį „ON“.
3. Darbo metu akumulatoriaus įkrovos lygį rodo prietaiso indikatorius.

7.3 Žarnos skersmens nustatymas (VC 20-UM-Y/ VC 40-UM-Y)

Tam, kad būtų galima tinkamai nustatyti „M“ funkcijos išpėjimo signalo suveikimo slenkstį, žarnos skersmenį pasirinkite pagal prietaise realiai naudojamą žarną.

7.4 Eksploatacija naudojant įrankių elektros lizdą (tik maitinant iš elektros tinklo)

PAVOJUS

Šis elektros lizdas yra skirtas tik elektriniams įrankiams prijungti tiesiogiai prie dulkių siurblio.

NURODYMAS

Prieš kišdami maitinimo kabelio kištuką į elektros lizdą įsitikinkite, kad elektrinis įrankis yra išjungtas.

NURODYMAS

Būtina laikytis prie prietaiso elektros lizdo jungiamų elektrinių įrankių naudojimo instrukcijų ir jose pateiktų saugos nurodymų.

NURODYMAS

Patikrinkite, ar prijungiamo elektrinio įrankio maksimali vartojamoji galia neviršija leistinos maksimalios prietaiso elektros lizdo galios (žr. lentelę „Techniniai duomenys“ ir užrašą ant prietaiso elektros lizdo).

1. Prietaiso maitinimo kabelio kištuką įkiškite į elektros lizdą.
2. Prietaiso jungiklį pasukite į padėtį „AUTO“.
3. Įjunkite elektrinį įrankį. Dulkių siurblys pasileis automatiškai.

NURODYMAS Išjungus elektrinį įrankį, prietaisas dar trumpai veiks, kad susiurbtų siurbimo žarnoje esančias dulkes.

7.5 Sausų dulkių siurbimas

NURODYMAS

Prieš siurbiant sausas, o ypač mineralinių medžiagų dulkes, būtina kontroliuoti, kad į konteinerį visada būtų įdėtas tinkamas dulkių surinkimo maišas („Hilti“ reikmenys). Tuomet susiurbta medžiaga utilizuojama paprastai ir švariai.

ATSARGIAI

Susiurbtosios medžiagos turi būti utilizuojamos pagal įstatymų numatytas taisykles.

ATSARGIAI

Niekada nesiurbkite be filtruojančio elemento.

ATSARGIAI

Uždėdami siurblio galvutę stebėkite, kad neprispaustumė savo pirštų ar drabužių ir nepažeistumėte siurblio elektros maitinimo kabelio.

7.5.1 Automatinis filtruojančio elemento valymas

NURODYMAS

Valant filtruojantį elementą negalima jo daužyti į kietus daiktus arba atvirksčiai, kietais ar aštriais daiktais bandyti išmušti iš jo dulkes. Tai trumpina filtruojančio elemento tarnavimo laiką.

NURODYMAS

Filtruojančio elemento negalima valyti suslėgto oro įrenginiais. Dėl to gali trūkti filtro medžiaga.

NURODYMAS

Filtruojantis elementas yra susidėvintis komponentas. Jį reikėtų keisti ne rečiau kaip kas pusę metų, o prietaisu išsivysiai eksploatuojant – ir dažniau.

NURODYMAS

Filtruojančio elemento valymo įtaisas veikia tik tada, kai prijungta siurbimo žarna.

Prietaise įrengtas automatinio filtro valymo įtaisas, skirtas filtruojančiam elementui išvalyti nuo prilipusių dulkių. Filtro valymo įtaisas išjungiamas spaudžiant mygtuką (16), o įjungiamas šį mygtuką spaudžiant dar kartą. Režimą rodo automatinio filtro valymo įtaiso būsenos indikatorius: lemputė šviečia = filtro valymo įtaisas aktyvus, lemputė nešviečia = filtro valymo įtaisas išaktyvintas. Prietaisą įjungiant, visada automatiškai įjungiamas ir filtro valymo įtaisas.

Filtruojantis elementas automatiškai išvalomas oro smūgiu (girdisi pulsuojantis triukšmas).

7.5.2 Popierinio dulkių surinkimo maišo keitimas 2

PAVOJUS

Įsitikinkite, kad maišo negali pradurti jokie susiurbti daiktai, į kuriuos galėtumėte susižaloti.

ATSARGIAI

Susiurbtosios medžiagos turi būti utilizuojamos pagal įstatymų numatytas taisykles.

1. Maitinimo kabelio kištuką ištraukite iš elektros lizdo.
2. Atidarykite abi užraktų apkabas.
3. Nuo šiukšlių konteinerio nukelkite siurblio galvutę.
4. Popierinio dulkių surinkimo maišą movą atsargiai atskirkite nuo adapterio.
5. Filtro maišelio movą uždarykite sklende.
6. Šiukšlių konteinerį nuvalykite šluoste.
7. Į šiukšlių konteinerį įdėkite ir pritvirtinkite naują dulkių surinkimo maišą.
8. Siurblio galvutę uždėkite ant šiukšlių konteinerio.
9. Uždarykite abi užraktų apkabas.

7.5.3 Plastikinio dulkių surinkimo maišo keitimas 4

PAVOJUS

Įsitikinkite, kad maišo negali pradurti jokie susiurbti daiktai, į kuriuos galėtumėte susižaloti.

ATSARGIAI

Susiurbtosios medžiagos turi būti utilizuojamos pagal įstatymų numatytas taisykles.

1. Maitinimo kabelio kištuką ištraukite iš elektros lizdo.
2. Atidarykite abi užraktų apkabas.
3. Nuo šiukšlių konteinerio nukelkite siurblio galvutę.
4. Plastikinį dulkių surinkimo maišą uždarykite kabelių dirželiu po įspausdomis skylėmis.
5. Išimkite plastikinį dulkių surinkimo maišą.
6. Šiukšlių konteinerį nuvalykite šluoste.

7. Į šiukšlių konteinerį įdėkite ir pritvirtinkite naują plastikinį dulkių surinkimo maišą (instrukcija atspausdinta ant maišo).
8. Siurblio galvutę uždėkite ant šiukšlių konteinerio.
9. Uždarykite abi užraktų apkabas.

7.6 Garsinis signalas (VC 20-UM/ VC 40-UM)

Kai oro greitis siurbimo žarnoje tampa mažesnis kaip 20 m/s, saugumo sumetimais nuskamba garsinis įspėjimo signalas. Priežastis žr. skyriuje „Sutrikimų paieška“.

7.7 Skysčių siurbimas

PAVOJUS

Nesiurbkite sveikatai pavojingų dulkių.

PAVOJUS

Prieš vykdant techninės priežiūros darbus, maitinimo kabelio kištuką reikia ištraukti iš elektros lizdo, o akumuliatorių išimti iš prietaiso.

ATSARGIAI

Niekada nesiurbkite be filtruojančio elemento.

7.7.1 Prieš siurbiant skysčius

1. Iš šiukšlių konteinerio išimkite dulkių surinkimo maišą.
2. Patikrinkite, ar neužsiteręš papildymo kontrolės įrenginio elektrodai (du metaliniai diskai siurblio galvutės apatinėje dalyje), ir, jeigu reikia, nuvalykite juos šepčiu.

7.7.2 Siurbiant skysčius

Pagal galimybes šlapiam siurbimui naudokite atskirą filtruojantį elementą.

NURODYMAS

Pagal galimybes naudokite „Hilti“ PTFE filtruojantį elementą.

Kai iš siurblio pradeda tekėti putos, nedelsdami išjunkite siurblią ir ištuštinkite konteinerį.

Kai pasiekiamas maksimalus skysčio lygis, prietaisas automatiškai išsijungia.

7.7.3 Po skysčių siurbimo

1. Atidarykite abi užraktų apkabas.
2. Nuo šiukšlių konteinerio nukelkite siurblio galvutę.

7.10 Įkrovimo stovo naudojimas

Įkrovimo stovo būsenos indikacijos apžvalga

3. Konteinerį ištuštinkite ir išplaukite naudodami vandens žarną, o elektrodus dar ir nuvalykite šepčiu.

7.8 Baigus darbą

1. Išjunkite elektrinį įrankį.
2. Prietaiso jungiklį pasukite į padėtį „OFF“.
3. Maitinimo kabelio kištuką ištraukite iš elektros lizdo.
4. Elektros maitinimo kabelį suvyniokite ant tam skirto įtaiso.
5. Siurbimo žarną apvyniokite aplink prietaisą ir jos galą fiksukite žarnos laikiklyje.
6. Prietaisą pastatykite sausoje patalpoje ir apsaugokite nuo nesankcionuoto naudojimo.

7.9 Šiukšlių konteinerio ištuštinimas

ATSARGIAI

Prieš išpildami susiurbtas medžiagas, nuo adapterio plokštės nuimkite visas ant siurblio galvutės pritvirtintas dalis (pvz., „Hilti“ prietaisų lagaminą).

7.9.1 Sausų dulkių išpylimas iš šiukšlių konteinerio

7.9.1.1 Prieš ištuštinant šiukšlių konteinerį reikia atlikti tokius darbinis veiksmus:

1. Maitinimo kabelio kištuką ištraukite iš elektros lizdo.
2. Nuo šiukšlių konteinerio nukelkite siurblio galvutę ir padėkite ant lygaus paviršiaus.

7.9.1.2 Ištuštinus šiukšlių konteinerį reikia atlikti tokius darbinis veiksmus:

ATSARGIAI

Uždėdami siurblio galvutę stebėkite, kad neprispaustumėte savo pirštų ar drabužių ir nepažeistumėte siurblio elektros maitinimo kabelio.

Ant šiukšlių konteinerio uždėkite siurblio galvutę ir uždarykite abi užrakto apkabas.

7.9.2 Šiukšlių konteinerio be dulkių surinkimo maišo ištuštinimas (siurbiant skysčius)

NURODYMAS

Susiurbtosios medžiagos turi būti utilizuojamos įstatymų numatyta tvarka.

1. Paėmę už laikymui skirtų išpjavų ištuštinkite šiukšlių konteinerį jį išversdami.
2. Drėgna šluoste nuvalykite šiukšlių konteinerio briauną.

Lemputė šviečia nuolat	Prietaisas prijungtas prie elektros tinklo ir yra paruoštas naudoti.
Lemputė mirksi	Akumuliatorius yra per šaltas arba per karštas, įkrovimas nevyksta. Kai tik akumuliatorius pasiekia reikiamą temperatūrą, prietaisas automatiškai pradeda įkrovimo procesą.
Lemputė nešviečia	Kroviklio gedimas. Prietaisą išjunkite ir vėl įjunkite: jeigu lempučių vis tiek nešviečia, atiduokite prietaisą remontuoti į „Hilti“ techninį centrą.

7.10.1 Įkrovimo eigos indikatorius

Jeigu įkrovimo stovo būsenos indikacijos žalias šviesos diodas šviečia nuolat, abiejų įkrovos lygio indikacijos diodų mirksėjimas rodo vykstantį įkrovimą.

7.10.2 Per aukštos ar per žemos temperatūros indikacija

Kai akumuliatorius yra per karštas arba per šaltas, mirksi įkrovos lygio indikacijos šviesos diodas. Tuo metu ant akumuliatoriaus esantys šviesos diodai rodo ličio jonų akumuliatoriaus įkrovos lygį.

7.10.3 Sugedusio akumuliatoriaus indikacija

Jeigu įkrovimo stovo būsenos indikacijos žalias šviesos diodas šviečia nuolat, o visi įkrovos lygio indikacijos diodai nešviečia, išimkite atitinkamą akumuliatorių iš įkrovimo stovo. Jeigu akumuliatoriaus įkrovos lygio indikacijos diodai nešviečia ir po jų suaktyvinimo, vadinasi, akumuliatorius yra sugedęs. Atiduokite akumuliatorių patikrinti į „Hilti“ techninį centrą.

7.11 Naudojant kaip transportinį vežimėlį

1. Pagal pridedamą montavimo instrukciją uždėkite lanko formos stūmimo rankeną.
2. Pagal pridedamą montavimo instrukciją pritvirtinkite adapterio plokštę.
3. Lagaminus laikantį lanką atlenkite į vertikalią padėtį.
4. Norimą „Hilti“ prietaisų lagaminą dėkite ant vežimėlio, lagamino rankeną užmaudami ant lagaminus laikančio lanko. Užtikrinkite, kad „Hilti“ lagamino užrašas būtų įskaitomas (kad lagaminas negulėtų dugnu į viršų).

5. „Hilti“ prietaisų lagaminus nuo slydimo saugo briaunos ir lagaminus laikantis lankas.

NURODYMAS Maksimalus krovinio svoris yra 25 kg. Vieną ant kito kraukite tik tiek lagaminų, kad lagaminus laikantis lankas visada kyšotų virš viršutinio lagamino rankenos skylės.

7.12 DPC 20 fiksavimas (naudojant su šlifavimo mašina DG 150)

1. Pagal pridedamą montavimo instrukciją uždėkite lanko formos stūmimo rankeną.
2. Pagal pridedamą montavimo instrukciją pritvirtinkite adapterio plokštę.
3. Užtikrinkite, kad lagaminus laikantis lankas būtų užfiksuotas horizontalioje padėtyje.
4. DPC 20 įstatykite į įgilinimus. Įsitinkinkite, kad elektros lizdas yra priekyje.
5. DPC 20 pritvirtinkite guminius elementais.

8 Techninė priežiūra ir remontas

NURODYMAS

Prieš atidarydami akumuliatoriaus dangtelį, nuo adapterio plokštės nuimkite visas ant siurblio galvutės pritvirtintas dalis (pvz., „Hilti“ prietaisų lagaminą).

NURODYMAS

Siurbiant kvarco turinčių mineralinių medžiagų dulkes, automatinio filtro valymo įtaiso neišjungti.

ATSARGIAI

Eksploatuojant „M“ klasės siurblius, būtina atkreipti dėmesį: **DĖMESIO: Visada naudokite tinkamą dulkių su-**

rinkimo maišą. Šiame prietaise yra sveikatai kenksmingų dulkių. Ištuštinimo ir techninės priežiūros darbus, įskaitant dulkių surinkimo maišų išėmimą, leidžiama vykdyti tik specialistams, naudojantiems atitinkamas apsaugos priemones (respiratorių P2 arba lygiavertį bei vienkartinius darbinus drabužius). Neekspluatuoti be sukomplektuotos filtravimo sistemos!

8.1 Filtruojančio elemento keitimas

ATSARGIAI

Niekada nesuirbkite be filtruojančio elemento.

8.1.1 Filtruojančio elemento išėmimas **5**

1. Maitinimo kabelio kištuką ištraukite iš elektros lizdo.
2. Atidarykite filtro dangčio užraktą apkabą.
3. Užrakto liežuvėliu atidarykite akumulatoriaus dangtelį.
4. Iš akumuliatorių dėklo išimkite akumulatorius (jeigu yra).
5. Abu filtro dangtelio uždarymo varžtus atsuktuvu pasukite į kairę.
6. Filtro dangtį kelkite už vidurinės rankenos, kol užsifiksuos.
7. Atsargiai išimkite filtruojantį elementą.

8.1.2 Filtruojančio elemento įdėjimas

1. Priglundantį paviršių nuvalykite šluoste.
2. Įdėkite naują filtruojantį elementą.
3. Uždarykite filtro dangtį, jo fiksatorių atlenkdami pirmyn.
4. Abu filtro dangtelio uždarymo varžtus atsuktuvu pasukite į dešinę.
5. Vėl įdėkite išimtus akumulatorius.
6. Uždarykite akumuliatorių dangtelį ir užfiksuokite užrakto liežuvėlį.

8.2 Pripildymo kontrolės įrenginio tikrinimas

Patikrinkite, ar neužteršti atjungimo kontaktai, ir, jei reikia, nuvalykite juos šepetėliu.

8.3 Prietaiso uždarymas

ATSARGIAI

Uždėdami siurblio galvutę stebėkite, kad neprispaustumėte savo pirštų ar drabužių ir nepažeistumėte siurblio elektros maitinimo kabelio.

1. Patikrinkite, ar neužteršta siurblio galvutės sandarinimo tarpinė, ir, jei reikia, nuvalykite ją šluoste.
2. Siurblio galvutę uždėkite ant šiukšlių konteinerio.
3. Uždarykite abi užraktų apkabas.

8.4 Prietaiso priežiūra

PAVOJUS

Maitinimo kabelio kištuką ištraukite iš elektros lizdo. Iš akumuliatorių dėklo išimkite akumulatorius (jeigu yra).

Niekada neekspluatuokite prietaiso, jeigu jo vėdinimo plyšiai užsikimšę! Atsargiai valykite šiuos plyšius sausu šepetėliu. Išorinį prietaiso paviršių reguliariai valykite šiek tiek sudrėkinta šluoste. Nenaudokite purkštuvų, aukšto slėgio plovimo įrenginių, aukšto slėgio garų įrangos, neplaukite prietaiso tekančiu vandeniu! Dėl to prietaisas gali tapti elektrškai nesaugus. Ant minkštųjų rankenos dalių neturi būti likę tepalo ar alyvos. Nenaudokite priežiūros priemonių, kurių sudėtyje yra silikono.

Ekspluatuojant „M“ klasės siurblius, būtina atkreipti dėmesį: Vykdydami techninę priežiūrą ir valydami, su siurbliu elkitės taip, kad nekiltų pavojus aptarnaujantiems asmenims ir kitiems žmonėms. Naudokite filtruotą priverstinę ventiliaciją. Vilkėkite apsauginius drabužius. Techninės

priežiūros zoną valykite taip, kad pavojingos medžiagos nepatektų į aplinką.

Prieš siurblių išveždami / išnešdami iš zonos, kurioje yra pavojingų medžiagų, nusiurbkite jo išorę, švariai nuplaukite arba sandariai supakuokite. Venkite nusėdusių pavojingų dulkių pasklidimo.

Vykdamy techninės priežiūros ir remonto darbus, visas užterštas detales, kurių negalima tinkamai nuvalyti, reikia sudėti į nepralaidžius maišus ir utilizuoti pagal galiojančias instrukcijas.

Ne rečiau kaip kartą per metus „M“ klasės dulkių siurbliui turi būti tikrinami „Hilti“ techniniame centre arba apmokytą specialisto: pavyzdžiui, tikrinama, ar nepažeistas filtras, ar prietaisas sandarus ir ar veikia kontroliniai įrenginiai.

8.5 Ličio jonų akumuliatorių priežiūra

Saugokite, kad jį vidų nepatektų drėgmės.

Prieš pradėdami eksploatuoti akumulatorius visiškai įkraukite.

Norėdami pasiekti maksimalų akumulatoriaus tarnavimo laiką, įkraukite jį iš karto pastebėję, kad prietaiso galia stipriai sumažėjo.

NURODYMAS

Jei prietaisas naudojamas toliau, jo akumulatoriaus iškrovimas sustabdomas automatiškai, kad nebūtų pažeistos akumulatoriaus sekcijos. Prietaisas išsijungia.

Akumulatorius įkraukite „Hilti“ krovikliais, skirtais ličio jonų akumulatoriams.

NURODYMAS

- Šiems akumulatoriams nereikia atlikti atnaujinamojo įkrovimo, kaip NiCd akumulatoriams.
- Krovimo proceso pertraukimas neturi įtakos akumulatoriaus ilgaamžiškumui.
- Pradėti krauti galima bet kada, ir tai neturi įtakos akumulatoriaus ilgaamžiškumui. Šiuose akumulatoriuose nėra įsiminimo efekto, kaip NiCd akumulatoriuose.
- Akumulatorius geriausia laikyti visiškai įkrautus vėsioje ir sausoje vietoje. Akumuliatorių nelaikyti ten, kur aplinkos temperatūra yra aukšta (pvz., už lango stiklo), nes tai turi neigiamos įtakos jų ilgaamžiškumui ir skatina savaiminį sekcijų išsikrovimą.
- Jei akumulatorius nebeįsikrauna visiškai, jo talpa dėl senėjimo arba per didelės apkrovos yra sumažėjusi. Tokį akumuliatorių dar galima naudoti, tačiau pasitaikius progai jį reikia pakeisti nauju.

8.6 Remontas

ISPĖJIMAS

Elektrines prietaiso dalis leidžiama remontuoti tik kvalifikuotiems elektrikams.

Reguliariai tikrinkite, ar prietaiso išorinės dalys nėra apgadintos ir ar valdymo elementai funkcionuoja tinkamai. Nenaudokite prietaiso, jei jo dalys pažeistos arba valdymo elementai funkcionuoja blogai. Jeigu reikia, atiduokite prietaisą remontuoti į „Hilti“ techninį centrą.

8.7 Prietaiso patikrinimas po valymo ir remonto darbų

Atlikus techninės priežiūros ir remonto darbus reikia patikrinti, ar siurblys tinkamai sumontuotas ir ar tinkamai veikia.

Atlikite veikimo testą.

9 Gedimų aptikimas

PAVOJUS

Sutrikus prietaiso veikimui, maitinimo kabelio kištuką ištraukite iš elektros lizdo. Iš akumuliatorių dėklo išimkite akumuliatorius (jeigu yra). Prietaisą vėl pradėti eksploatuoti leidžiama tik pašalinus sutrikimo priežastis.

9.1 Maitinimas iš akumuliatoriaus ir elektros tinklo

Gedimas	Galima priežastis	Gedimo šalinimas
Suveikė garsinis įspėjimo signalas (sumažėjo siurbimo galia; VC 20-UM-Y/ VC 40-UM-Y).	Dulkių surinkimo maišas pripildytas.	Pakeisti dulkių surinkimo maišą. Žr. skyrių: 7.5.3 Plastikinio dulkių surinkimo maišo keitimas 4 Žr. skyrių: 7.5.2 Popierinio dulkių surinkimo maišo keitimas 2
	Filtruojantis elementas stipriai užterštas.	Įjungti automatinį filtro valymo įtaisą ir atlikti „priverstinį valymą“: nuimti žarną, ranka užkišti įsiurbimo angą ir atlikti tris valymo ciklus. Jei reikia, filtruojantį elementą pakeisti. Žr. skyrių: 8.1 Filtruojančio elemento keitimas
	Užkimšta siurblio žarna arba elektrinio įrankio dulkių gaudymo gaubtas.	Išvalyti žarną ir dulkių gaudymo gaubtą.
Prietaisas išpučia dulkes.	Žarnos skersmens pasirinkimo jungiklis yra netinkamoje padėtyje.	Žr. skyrių: 7.3 Žarnos skersmens nustatymas (VC 20-UM-Y/ VC 40-UM-Y)
	Ant konteinerio ir jo galvutės sandarinimo paviršių susikaupė dulkių.	Sandarinimo paviršius nuvalyti.
	Netinkamai sumontuotas filtruojantis elementas.	Filtruojantį elementą sumontuoti iš naujo.
	Pažeistas filtruojantis elementas.	Įdėti naują filtruojantį elementą.
Prietaisas neveikia arba įjungtas tuojau pat išsijungia.	Pažeista filtro sandarinimo tarpinė.	Įdėti naują filtruojantį elementą.
	Suveikė pripildymo kontrolės įrenginys.	Pripildymo kontrolės įrenginio elektrodus ir aplinką nuvalyti šepetėliu.
Akumuliatorius neatpažintas, t. y. nešviečia ir nemirksi joks šviesos diodas.	Akumuliatorius per greitai išimtas ir įdėtas.	Akumuliatorių išimti ir po maždaug 2 sekundžių vėl įdėti.

9.2 Maitinimas iš elektros tinklo

Gedimas	Galima priežastis	Gedimo šalinimas
Variklis nebesisuka.	Suveikė elektros maitinimo grandinės, kurioje sumontuotas elektros lizdas, automatinis saugiklis.	Saugiklį vėl įjungti. Jeigu saugiklis suveikia nuolat, reikia ieškoti gedimo, dėl kurio neleistinai padidėja srovė.
	Konteineris pripildytas.	Prietaisą išjungti. Konteinerį ištuštinti. Žr. skyrių: 7.9.2 Šiukšlių konteinerio be dulkių surinkimo maišo ištuštinimas (siurbiant skysčius)

It

Gedimas	Galima priežastis	Gedimo šalinimas
Prietaisas savaime įsijungia ir išsijungia, arba naudotojas, prisilietęs prie prietaiso, jaučia statines iškrovas.	Neužtikrintas elektrostatinio krūvio nuvedimas; prietaisas prijungtas prie neįžeminto elektros lizdo.	Prietaisą prijungti prie įžeminto elektros lizdo; naudoti antistatinę žarna.
Mirksi kroviklio būsenos indikacijos šviesos diodas.	Akumulatorius per karštas arba per šaltas.	Leisti akumulatoriui atvėsti/įšilti iki patalpos temperatūros.
Nėra prisijungimo prie iškrauto akumulatoriaus.	Nėra kontakto. Akumulatorius nebuvo atpažintas.	Akumuliatorių išimti ir įdėti iš naujo. Akumuliatorių išimti iš prietaiso ir kreiptis į „Hilti“ techninį centrą.
Automatiniame režime nesisuka variklis.	Prietaisas sugedęs arba netinkamai prijungtas.	Patikrinti prijungto prietaiso veikimą arba iš naujo įjungti kištuką.
Neveikia filtruojančio elemento automatinio valymo įtaisas.	Neprijungta siurbimo žarna. Išjungtas APFC jungiklis (diodas nešviečia).	Prijungti siurbimo žarna. Paspausti APFC jungiklį.

9.3 Maitinimas iš akumulatoriaus

Gedimas	Galima priežastis	Gedimo šalinimas
Prietaisas neveikia.	Naudojamas netinkamas akumulatorius. Akumulatorius netinkamai įstatytas arba išsikrovęs. Elektrinės dalies sutrikimas.	Įdėti tinkamą akumuliatorių. Akumuliatorių tinkamai užfiksuoti (turi pasigirsti spragtelėjimas) arba įkrauti. Akumuliatorių išimti iš prietaiso ir kreiptis į „Hilti“ techninį centrą.
Prietaisas neveikia, mirksi 1 šviesos diodas.	Akumulatorius per karštas arba per šaltas. Akumulatorius išsikrovė. Akumulatorius per karštas arba per šaltas.	Leisti akumulatoriui atvėsti/įšilti iki patalpos temperatūros. Akumuliatorių pakeisti, o išsekusį akumuliatorių įkrauti. Leisti akumulatoriui atvėsti/įšilti iki patalpos temperatūros.
Prietaisas neveikia, mirksi kroviklio šviesos diodas.	Apsauga nuo perkaitimo.	Leisti prietaisui atvėsti.
Akumulatorius išsikrauna greičiau nei paprastai.	Nepakankamai gera akumulatoriaus būklė.	Atlikti akumulatoriaus diagnostiką „Hilti“ techniniame centre arba pakeisti.
Baterija neužfiksuojama ir nepasigirsta spragtelėjimas.	Ant akumulatoriaus fiksatorių yra nešvarumų.	Nuvalyti fiksatorius ir užfiksuoti akumuliatorių. Jei problemos pašalinti nepavyksta, kreiptis į „Hilti“ techninį centrą.
Prietaisas arba akumulatorius stipriai kaista.	Elektrinis gedimas.	Prietaisą nedelsiant išjungti, ištraukti iš jo akumuliatorių ir kreiptis į „Hilti“ techninį centrą.
Nėra prisijungimo prie įkrauto akumulatoriaus.	Nėra kontakto. Akumulatorius nebuvo atpažintas.	Akumuliatorių išimti ir įdėti iš naujo. Akumuliatorių išimti iš prietaiso ir kreiptis į „Hilti“ techninį centrą.
Išėmus akumuliatorių, prietaisas išsijungia, nors ir lieka įdėtas antrasis akumulatorius.	Išimtas akumulatorius buvo „aktyvus“, t. y. vyko jo išsikrovimas veikimo metu.	Prietaisą išjungti ir vėl įjungti.

10 Utilizacija

ATSARGIAI

Kai įrangą utilizuojama netinkamai, gali kilti šie pavojai: degant plastiko dalims susidaro nuodingų dujų, nuo kurių gali susirgti žmonės; pažeisti ar labai įkaitę maitinimo elementai gali sprogti ir apnuodyti, sudirginti, nudeginti odą arba užteršti aplinką; lengvabūdiškai ir neapgalvotai utilizuodami sudarote sąlygas neįgaliesiems asmenims naudoti įrangą ne pagal taisykles. Todėl galite smarkiai susižaloti ir Jūs patys, ir kiti asmenys, arba gali būti padaryta žala aplinkai.

ATSARGIAI

Sugedusius akumulatorius utilizuokite nedelsdami. Saugokite juos nuo vaikų. Akumuliatorių neardykite ir nedeginkite.

ATSARGIAI

Akumulatorius utilizuokite vadovaudamiesi šalyje galiojančiais teisės aktais arba grąžinkite senus akumulatorius „Hilti“ techniniam centrui.



„Hilti“ prietaisai pagaminti iš perdirbamų medžiagų. Šias medžiagas tinkamai surūšiuavus, jos priimamos perdirbti. Daugelyje šalių „Hilti“ jau priima perdirbti nebereikalingus senus savo prietaisus. Apie tai galite pasiteirauti artimiausiame „Hilti“ techniniame centre arba prietaiso pardavėjo.



Tik ES valstybėms

Neišmeskite elektrinių prietaisų į buitinius šiukšlynus!

Laikantis Europos direktyvos dėl naudotų elektros ir elektronikos prietaisų ir sprendimo dėl jos įtraukimo į nacionalinius teisės aktus, naudotus elektrinius prietaisus ir akumulatorius būtina surinkti atskirai ir pateikti antriniam perdirbimui pagal aplinkosaugos reikalavimus.

Gręžimo šlamo utilizavimas

Gręžimo šlamo išleidimas į vandenį ar į kanalizaciją be tinkamo pirminio jo apdorojimo aplinkosaugos požiūriu yra problemiškas. Pasidomėkite vietinių valdžios organų apie galiojančias atitinkamas instrukcijas. Mes rekomenduojame tokį pirminį apdorojimą:

1. Surinkite gręžimo šlamą (pavyzdžiui, šlapių atliekų siurbliu).
2. Leiskite gręžimo šlamui nusėsti ant dugno, nupilkite vandenį, o kietąją dalį išvežkite į statybinį atliekų saugyklą. (Koagulatoriai gali pagreitinti nusodinimo procesą).
3. Prieš išleisdami likusį vandenį (jo reakcija šarminė, pH > 7) į kanalizaciją, neutralizuokite jį įpildami rūgštinių neutralizavimo priemonių arba stipriai atskieskite vandeniu.

Gręžimo šlamo utilizavimas

Surinktą gręžimo šlamą utilizuoti vadovaujantis galiojančiomis nacionalinėmis įstatyminėmis normomis.

11 Prietaisų gamintojo teikiama garantija

Jeigu turite klausimų dėl garantinio aptarnavimo sąlygų, kreipkitės į vietinį „HILTI“ prekybos partnerį.

12 EB atitikties deklaracija (originali)

Pavadinimas:	Sausų ir šlapių atliekų siurblys
Tipas:	VC 20-U-Y/VC 20-UM-Y/VC 40-U-Y/VC 40-UM-Y
Karta:	01
Pagaminimo metai:	2012

Prisiimdami visą atsakomybę pareiškiame, kad šis gaminys atitinka šių direktyvų ir normų reikalavimus: 2006/42/EB, 2004/108/EB, 2011/65/ES, EN 60335-1, EN 60335-2-69, EN 60335-2-29, EN ISO 12100.

Hilti Corporation, Feldkircherstrasse 100,
FL-9494 Schaan



Paolo Luccini
Head of BA Quality and Process Management
Business Area Electric Tools & Accessories
07/2012



Johannes Wilfried Huber
Senior Vice President

Business Unit Diamond

07/2012

Techninė dokumentacija saugoma:

Hilti Entwicklungsgesellschaft mbH
Zulassung Elektrowerkzeuge
Hiltistrasse 6
86916 Kaufering
Deutschland

Tolmu-/veeimeja

VC 20-U-Y/VC 20-UM-Y/VC 40-U-Y/VC 40-UM-Y

Enne seadme esmakordset kasutamist lugege tingimata läbi käesolev kasutusjuhend.

Kasutusjuhend peab olema alati seadme juures.

Juhend peab jääma seadme juurde ka siis, kui annate seadme edasi teistele isikutele.

Sisukord	Lk
1 Üldised juhised	133
2 Kirjeldus	134
3 Lisatarvikud	136
4 Tehnilised andmed	137
5 Ohutusnõuded	138
6 Kasutuselevõtt	141
7 Töötamine	143
8 Hooldus ja korrashoid	146
9 Veaootsing	147
10 Utiliseerimine	149
11 Tootja garantii seadmetele	149
12 EÜ-vastavusdeklaratsioon (originaal)	150

1 Numbrid viitavad vastavatele joonistele. Joonised leiata kasutusjuhendi lahtivolditavalt ümbriselt. Kasutusjuhendi lugemise ajal hoidke ümbris avatuna. Käesolevas kasutusjuhendis tähistab sõna »seade« alati vee-/tolmuimejat VC 20-U-Y/VC 20-UM-Y/VC 40-U-Y/

VC 40-UM-Y. Kõik käesoleva kasutusjuhendi juhised kehtivad kõigi 4 seadme suhtes, välja arvatud juhul, kui on eraldi ära toodud, et juhised käivad üksnes VC 20-UM-Y / VC 40-UM-Y kohta.

Seadme osad, juhtelemendid ja näidikud **1**

- ① Käepide
- ② Seadme lüliti
- ③ Kinnitusklamber
- ④ Tolmukamber
- ⑤ Süvendid
- ⑥ Voolikuliitmik
- ⑦ Voolikuliitmiku kate (üksnes mudelitel VC 20-UM-Y/ VC 40-UM-Y)
- ⑧ Elektrilise tööriista ühenduspesa
- ⑨ Voolikuhoiidik
- ⑩ Juhtmehoiidik
- ⑪ Tolmuimeja ülaosa
- ⑫ Akukorpuse kate kinnitusklamber
- ⑬ Voolikuläbimõõt valikulülilil (üksnes mudelitel VC 20-UM-Y/ VC 40-UM-Y)
- ⑭ Avad lükandkäepideme kinnitamiseks (lükandkäepide on lisatarvik)
- ⑮ Aku laetuse astme indikaator
- ⑯ Filtripuhastuse klavh VÄLJA/SISSE
- ⑰ Akulaadija oleku indikaator
- ⑱ Aku pesa (vasak/parem)
- ⑲ Filtri kate kinnituskruvid
- ⑳ Automaatse filtripuhastuse oleku näit

1 Üldised juhised

1.1 Märksõnad ja nende tähendus

OHUT

Viidatakse vahetult ähvardavatele ohtudele, millega kaasnevad rasked kehalised vigastused või inimeste hukkumine.

HOIATUS

Viidatakse võimalikele ohtlikele olukordadele, millega võivad kaasneda rasked kehalised vigastused või inimeste hukkumine.

ETTEVAATUST

Viidatakse võimalikele ohtlikele olukordadele, millega võivad kaasneda kergemad kehalised vigastused või varaline kahju.

JUHIS

Soovitusi seadme kasutamiseks ja muu kasulik teave.

1.2 Piltsümbolite selgitus ja täiendavad juhised

Keelavad märgid



Kraanaga transportimine keelatud

Hoiatavad märgid



Üldine hoiatus



Ettevaatust: söövitavad ained



Ettevaatust: elekter



Ettevaatust: plahvatusohtlikud ained

Kohustavad märgid



Kandke kaitseriietust



Kandke kaitsekindaid



Kandke kõrvaklappe



Kandke turvajalatsid



Kasutada hingamisteede kaitsemaski

Sümbolid



Enne kasutamist lugege läbi kasutusjuhend



Jäätmed suunata ümbertöötlusse

Seadmel



HOIATUS: Seade sisaldab tervistkahjustavat tolmu. Seadme tühjendamine ja hooldamine, kaasa arvatud tolmu koti eemaldamine on lubatud üksnes vastava ala asjatundjatele, kes kannavad sobivat isikukaitsevarustust. Seadet tohib sisse lülitada alles siis, kui paigaldatud on filtrisüsteemikomplekt ja veendunud õhuvoolu kontrolli toimivuses.

Identifitseerimisandmete koht seadmel

Seadme tüübitähis ja seerianumber on toodud seadme andmesildil. Märkige need andmed oma kasutusjuhendisse ning tehke teatavaks alati, kui pöörduate Hilti müügiesindusse või hooldekeskusesse.

Tüüp: _____

Generatsioon: 01 _____

Seerianumber: _____

2 Kirjeldus

2.1 Nõuetekohane kasutamine

Seade on universaalne tööstuslik vee- ja tolmuimeja, mille tõhusus on eriti suur kuiva tolmu imemisel. Seadet võib kasutada nii tolmu kui ka vedelike imemiseks.

Seadet saab kasutada nii võrgutoitega kui ka võrgust sõltumatult Hilti 36V Li-Ion-akuga. Võrgutoite puhul saab seadet ühtlasi kasutada universaalse akulaadijana kõikide Hilti liitium-ioon-akude (14V/22V/36V) laadimiseks. Adapterplaadi ja lükkandkäepideme (lisatarvik) kasutamisel saab seadet kasutada transpordikärana kuni kolme Hilti tööriistakohvri transportimiseks.

Seade sobib Hilti teemantpuurmasina või Hilti teemantsaega märgpuurimisel või -löikamisel tekkivate mineraalsete puurmete eemaldamiseks, samuti Hilti teemantlihvmasina, ketaslöikuri, puurvasara või kuivkroonpuuridega töötamisel tekkiva mineraalse tolmu imemiseks.

Mudelid VC 20-UM-Y ja VC 40-UM-Y on sobivad, et eemaldada kuiva mittesüttivat tolmu, vedelikke, puidutolmu, kvarts sisaldavat mineraalset tolmu ja ohtlikku tolmu, mille lubatud kontsentratsioon töökojal on $\geq 0,1 \text{ mg/m}^3$ (tolmuklass M vastavalt standardile IEC/EN 60335-2-69).

Kõikide teiste tervisekahjulike ainete imemine on keelatud.

Keelatud on imeda õli ja vedelikke, mille temperatuur on kõrgem kui 60°C.

Suure kontsentratsiooniga tolmu imemisel peab ruumis olema tagatud piisav õhuvahetus, kui seadme jääköhk juhatakse ruumi tagasi (pidage kinni asjaomastest siseriiklikest eeskirjadest).

Seadmega ei tohi imeda plahvatusohtlikke aineid, hõõguvaid, põlevaid ja süttivaid aineid (erand: puidutolm), agressiivset tolmu (magneesiumi- ja alumiiniumitolm jmt) ning agressiivseid vedelikke (nt bensiin, lahustid, happed, jahutusvedelikud, määrdeained jmt).

Seade tuleb tööle rakendada püstiasendis.

Seadme kaal koos lisatarvikute ja sisseimetud ainetega võib olla maksimaalselt 80 kg.

Ärge kasutage seadet redeli asemel.

Ärge kasutage seadet statsionaarselt töötavates automaatsetes või poolautomaatsetes agregaatides.

Seadme kasutajatele tuleb enne töö alustamist anda ülevaade seadme käsitsemisest, ainetest lähtuvatest ohtudest ja sisseimetud ainete ohutust käitlemisest.

Seadet ei tohi kasutada vee all.

Töötava tolmuimeja imivoolikut ei tohi viia inimeste ja loomade lähedusse.

Elektrostaatilise efekti vältimiseks kasutage antistaatilist imivoolikut.

Käesolev seade sobib professionaalseks kasutuseks näiteks hotellides, koolides, haiglates, vabrikutes, kauplustes, büroodes.

Seadmega ei tohi töödelda tervisele ohtlikke materjale (nt asbesti).

Töökeskkonnaks võib olla ehitusplats või töökoda ning tööd võivad hõlmata renoveerimis-, ümberehitus- või uusehitustöid.

Pidage kinni kasutusjuhendis toodud kasutus- ja hooldusjuhistest.

Vigastuste vältimiseks kasutage ainult Hilti originaalvarikuid.

Seade ja sellega ühendatavad abitööriistad võivad osutada ohtlikuks, kui neid ei kasutata nõuetekohaselt või kui nendega töötab spetsiaalse ettevalmistuseta isik.

Seadme modifitseerimine ja ümberkujundamine on keelatud.

Järgige ka kasutatavate lisatarvikute ohutus- ja kasutusjuhiseid.

Tööohutuse tagamiseks kasutage üksnes ettenähtud akusid ja akulaadijaid.

Akude kasutamine teiste seadmete toiteallikana on keelatud.

et

2.2 Voolikuläbimõõdu seadistused (üksnes mudelil VC 20-UM-Y/ VC 40-UM-Y)

M-funktsiooni hoiatussignaali korrektseks seadistamiseks valige selline voolikuläbimõõt, mis vastab seadmega kasutatavale voolikule.

2.3 Seadme standardvarustusse kuulub:

- 1 Seade koos filtrielemendiga
- 1 Imivoolik koos elektrit juhtiva voolikuliitmiku, voolikumuhi ja koonusadapteriga
- 1 Plastist tolmukest PE VC 20
- 1 Kasutusjuhend

2.4 Pikendusjuhtmete kasutamine

Kasutage ainult antud kasutusotstarbeks ette nähtud tüüpi ning sobiva ristlõikega pikendusjuhtmeid. Vastasel korral võib seadme võimsus väheneda ja juhe üle kuumeneda. Kontrollige pikendusjuhet regulaarselt kahjustuste suhtes. Vigastatud pikendusjuhe vahetage välja.

Juhtme soovituslikud minimaalristlõiked ja maksimaalpikkused kasutamisel ühenduspessa ühendatud elektrilise tööriistaga:

Juhtme ristlõige	1,5 mm ²	2,5 mm ²	3,5 mm ²
Nimipinge 220–240 V	20 m	40 m	50 m

Kasutage üksnes kaitsejuhiga pikendusjuhtmeid.

Ärge kasutage pikendusjuhtmeid, mille ristlõige on alla 1,5 mm².

2.5 Pikendusjuhtmete kasutamine välistingimustes

Välistingimustes töötades kasutage ainult selleks ette nähtud ja vastava märgistusega pikendusjuhtmeid.

2.6 Generaatori või trafo kasutamine

Seade võib saada toite generaatorilt või trafolt eeldusel, et on täidetud järgmised tingimused: väljundvõimsus vattides peab olema vähemalt kaks korda suurem seadme andmesildil toodud võimsusest; tööpinge peab alati jääma vahemikku +5 % ja -15 % nimipingest; sagedus peab olema vahemikus 50 kuni 60 Hz ega tohi kunagi ületada 65 Hz; tuleb kasutada automaatset pingeregulaatorit, mis on varustatud käivitusaege pinge kompenseerimise funktsiooniga. Generaatorit või trafot ei tohi kunagi kasutada samaaegselt teiste seadmete toitega varustamiseks. Teiste seadmete sisse- ja väljalülitamine võib põhjustada ala- või ülepinget, mis võib seadet kahjustada.

2.7 Juhised tarvikute kasutamiseks

Lisatarvikud	Otstarve
Plastist tolmukott PE VC 20/40	mineraalsete materjalide imemiseks, vedelike ja kuiva tolmu imemiseks
Paberist tolmukott VC 20/40	puidutolmu imemiseks
Filtrielement PTFE	vedelik ja suures koguses kuiva tolmu imemiseks
Filtrielement VC 20/40	eelkõige kuiva tolmu imemiseks
Filtrielement PES VC 20/40	vedelikud ja kuiv tolm
Antistaatiline imivoolik 27 mm, 3,5 m	vedelikud ja kuiv tolm
Antistaatiline imivoolik 36 mm, 4,65 m	vedelikud ja kuiv tolm

Mudelite VC 20-UM-Y ja VC 40-UM-Y puhul on kohustuslik kasutada (plastist või paberist) tolmukotti!

2.8 Liitium-ioon-aku laetuse aste laadimise ajal

LED-pidev tuli	LED-vilkuv tuli	Laetuse aste %-des
LED-tuli 1, 2, 3, 4	-	= 100 %
LED-tuli 1, 2, 3	LED-tuli 4	75 % kuni 100%
LED-tuli 1, 2	LED-tuli 3	50 % kuni 75 %
LED-tuli 1	LED-tuli 2	25 % kuni 50 %
-	LED-tuli 1	< 25 %

3 Lisatarvikud

Varuosad, tarvikud ja lisavarustus on saadaval Hilti müügiesindustes.

Tähistus	Artikli number, kirjeldus
Plastist tolmukott PE VC 20	203854, M-klassi-tolmuimeja: mineraalsete materjalide imemiseks
Plastist tolmukott PE VC 40	203852, M-klassi-tolmuimeja: mineraalsete materjalide imemiseks
Paberist tolmukott VC 20	203858, M-klassi-tolmuimeja: puidutolmu imemiseks
Paberist tolmukott VC 40	203856, M-klassi-tolmuimeja: puidutolmu imemiseks
Filtrielement PTFE	436058
Filtrielement VC 20/40	203862
Filtrielement PES VC 20/40	203863
Antistaatiline imivoolik 27 mm, 3,5 m	203865
Antistaatiline imivoolik 36 mm, 4,65 m	203867
Koonusadapter	203878
Lükandkäepide VC 20	2044214
Lükandkäepide VC 40	2047174
Adapterplaat	2044211
Lisatarvikute mahuti	2044212
Lisatarvikute komplekt	2044213, 1 kaarjas toru, 3 pikendustoru, 1 lamellidega põrandaotsak ja 1 harjakomplekt

4 Tehnilised andmed

Tootja jätab endale õiguse tehniliste andmete muutmiseks!

Nimipinge	220...240 V	220...240V/CH	220...240V/GB	220...240V/NZ	36 V
Nimivõimsus	1200 W	1200 W	1200 W	1200 W	750 W
Elektrilise tööriista ühenduspesa võimsus (juhul kui ühenduspesa on olemas)	2000 W	700 W	1400 W	800 W	
Võrgutoide (tüüp)	H07 RN-F 3G 1,5 mm ²	H07 RN-F 3G 1,5 mm ²	H07 RN-F 3G 1,5 mm ²	H07 RN-F 3G 1,5 mm ²	

Toide	Võrgutoide (230V)	Akutoide
Max õhuvool VC 20-U-Y, VC 40-U-Y	74 l/s	57 l/s
Max õhuvool VC 20-UM-Y, VC 40-UM-Y	136 m ³ /h	106 m ³ /h
Max rõõendus VC 20-U-Y, VC 40-U-Y	23 kPa	16,6 kPa
Max rõõendus VC 20-UM-Y, VC 40-UM-Y	22 kPa	15,6 kPa

Teave seadme ja kasutuse kohta

Kaitseklass	Kaitseklass I
Kaitseaste	IP X4 pritsmekindel

Andmed müra ja vibratsiooni kohta (mõõdetud vastavalt standardile EN 60335-2-69)

A-filtriiga korrigeeritud helirõhu tase	71 dB (A)
Mõõtemääramatus nimetatud müratasemetel puhul	2,5 dB (A)
Ruumiline vibratsiooniväärtus (vibratsiooni vektorsumma)	< 2,5 m/s ²
Mõõtemääramatus (K)	vibratsioonitaseme määramisel arvesse võetud

Seade	VC 20-U-Y/VC 20-UM-Y	VC 40-U-Y/VC 40-UM-Y
Võrgusagedus	50 / 60 Hz	50 / 60 Hz
Kaal vastavalt menetlusele EPTA-Procedure 01/2003	15,3 kg / 15,3 kg	16,9 kg / 16,9 kg
Imivooliku kaal	1,3 kg	1,3 kg
Mõõtmed (p x l x k)	545 mm X 380 mm X 545 mm	530 mm X 380 mm X 675 mm
Toitejuhe	5 m	5 m
Tolmukambri maht	21 l	36 l
Tolmu mahutavus	23 kg	40 kg
Vee mahutavus	13,5 l	25 l
Imivooliku läbimõõt (tolmuimejapoolne pöördmuhv; tööriistapoolne tööriistamuhv)	36 mm	36 mm
Õhutemperatuur	-10... +40 °C	-10... +40 °C
Automaatne filtripuhastus (väljalülitatav) intervalliga ca	15 s	15 s

et

Akulaadija

Väljundvõimsus	365 W
Väljundpinge	7,2...36 V
Juhtimine	Laadimise elektrooniline kontroll ja mikrokontroller-juhtimine
Jahutus	Aktiivne jahutus
Aku	Li-Ion

JUHIS

Liiga kõrge või liiga madala temperatuuri puhul pikeneb aku laadimisaeg. Madal temperatuur võib tuua kaasa selle, et akut ei laeta täiesti täis.

Pinge	Tüüp	Laadimisaeg	Näiteks seadmetele:
14,4 V	B 14/1.6 Li-Ion	21 min	SFC 14-A
14,4 V	B 14/3.3 Li-Ion	23 min	SFC 14-A
21,6 V	B 22/1.6 Li-Ion	21 min	SFC 22-A
21,6 V	B 22/2.6 Li-Ion	24 min	SFH 22-A
21,6 V	B 22/3.3 Li-Ion	31 min	SFC 22-A
36 V	B 36/3.0 Li-Ion	24 min	TE 6-A36
36 V	B 36/3.9 Li-Ion	44 min	TE 7-A
36 V	B 36/6.0 Li-Ion	42 min	TE 30-A

Aku	B 36/6.0 Li-Ion
Nimipinge	36 V
Mahtuvus	6 Ah
Maht	216 Wh
Kaal	1,8 kg
Akuelementide tüüp	liitium-ioon
Temperatuurikontroll	NTC
Kaitse süvatühjenemise vastu	jah

5 Ohutusnõuded

5.1 Üldised ohutusnõuded

ETTEVAATUST! Lugege läbi kõik ohutusnõuded ja juhised. Alltoodud ohutusnõuete eiramise tagajärjeks võib olla elektrilöökk, tulekahju ja/või rasked vigastused. **Hoidke kõik ohutusnõuded ja juhised edaspidiseks kasutamiseks alles.**

5.1.1 Ohutus töökohal

- Hoidke oma töökoht puhas ja valgustage seda korralikult.** Korrastamata ja valgustamata töökoht võib põhjustada õnnetusi.
- Ärge kasutage seadet plahvatusohtlikus keskkonnas, kus leidub tuleohtlikke vedelikke, gaase või tolmu.** Elektrilistest tööriistadest lööb sädemeid, mis võivad tolmu või auru süüdata.
- Seadme kasutamise ajal hoidke lapsed ja teised isikud töökohast eemal.** Kui Teie tähelepanu juhitakse kõrvale, võib seade Teie kontrolli alt väljuda.

5.1.2 Elektriohutus

- Seadme pistik peab pistikupesasse sobima. Pistiku kallal ei tohi teha mingeid muudatusi. Kaitsemaandusega seadmete puhul ei tohi kasutada adapterpistikuid.** Muutmata pistikud ja sobivad pistikupesad vähendavad elektrilöögi ohtu.
- Vältige kehalist kontakti maandatud pindadega, näiteks torude, radiaatorite, pliitide ja külmikutega.** Kui Teie keha on maandatud, on elektrilöögi oht suurem.
- Kaitske seadet vihma ja niiskuse eest.** Kui elektriseadmesse on sattunud vett, on elektrilöögi oht suurem.
- Ärge kasutage toitejuhet seadme kandmiseks, ülesriputamiseks ega pistiku pistikupesast väljatõmbamiseks.** Kaitske toitejuhet kuumuse, õli, teravate servade ja seadme liikuvate osade eest.

Kahjustatud või keerduläinud toitejuhtmed suurendavad elektrilöögi ohtu.

- e) **Kui töötate elektrilise tööriistaga vabas õhus, kasutage ainult pikendusjuhtmeid, mis on ette nähtud kasutamiseks ka välitingimustes.** Välitingimustes kasutamiseks ettenähtud pikendusjuhtme kasutamine vähendab elektrilöögi ohtu.
- f) **Kui seadmega töötamine niiskes keskkonnas on vältimatult, kasutage rikkevoolukaitselülitit.** Rikkevoolukaitselülitit kasutamine vähendab elektrilöögi ohtu.

5.1.3 Inimeste turvalisus

- a) **Olge tähelepanelik, jälgige oma tegevust ning toimige seadmega töötades kaalutletult. Ärge kasutage seadet, kui olete väsinud või uimastite, alkoholi või ravimite mõju all.** Hetkeline tähelepanematus seadme kasutamisel võib põhjustada raskeid vigastusi.
- b) **Vältige seadme tahtmatut käivitamist. Enne seadme ühendamist vooluvõrguga ja/või seadmesse aku paigaldamist, seadme ülestõstmist ja kandmist veenduge, et seade on välja lülitatud.** Kui hoiate seadme kandmisel sõrme lülilil või ühendate vooluvõrku sisselülitatud seadme, võib tagajärjeks olla tööõnnetus.
- c) **Vältige ebatavalist tööasendit. Võtke stabiilne tööasend ja säilitage kogu aeg tasakaal.** Nii saate seadet ootamatutes olukordades paremini kontrollida.
- d) **Kandke sobivat rõivastust. Ärge kandke laiu riideid ega ehteid. Hoidke juuksed, rõivad ja kindad seadme liikuvatest osadest eemal.** Lotendavad riided, ehted ja pikad juuksed võivad sattuda seadme liikuvate osade vahele.
- e) **Kui seadme külge on võimalik paigaldada tolmueemaldus- ja kogumisseadiseid, veenduge, et need on seadmega ühendatud ja et neid kasutatakse nõuetekohaselt.** Tolmuemaldusseadise kasutamine võib vähendada tolmust tingitud ohte.

5.1.4 Seadme kasutamine ja käsitsemine

- a) **Ärge koormake seadet üle. Kasutage konkreetse töö tegemiseks sobivat seadet.** Sobiv seade töötab ettenähtud jõudluspiirides tõhusamalt ja ohutumalt.
- b) **Ärge kasutage seadet, mille lüliti on rikkis.** Elektriline tööriist, mida ei saa enam lülitist korralikult sisse ja välja lülitada, on ohtlik ning tuleb viia parandusse.
- c) **Enne mis tahes seadistustöid seadme kallal, tarvikute vahetamist ja seadme hoieüpanekut tõmmake pistik pistikupesast välja ja/või eemaldage seadmest aku.** See ettevaatusabinõu väldib seadme tahtmatut käivitamist.
- d) **Kasutusvälisel ajal hoidke seadmeid lastele kättesaamatus kohas. Ärge laske seadet kasutada isikutel, kes seda ei tunne või pole siintoodud juhiseid lugenud.** Seadmed võivad olla ohtlikud, kui neid kasutavad asjatundmatud isikud.
- e) **Hooldage seadet korralikult. Kontrollige, kas seadme liikuvad detailid töötavad veatult ega kiili kiini. Veenduge, et seadme detailid ei ole murdunud või kahjustatud määral, mis mõjutab**

seadme töökindlust. Laske kahjustatud osad enne seadme kasutamist parandada. Paljude tööõnnetuste põhjuseks on elektriliste tööriistade ebapiisav hooldus.

- f) **Kasutage seadet, lisavarustust, tarvikuid jmt vastavalt siintoodud juhistele ning nii, nagu seadme konkreetse mudeli jaoks ette nähtud. Arvestage seejuures töötingimuste ja teostatava töö iseloomuga.** Seadmete kasutamine otstarvetel, milleks need ei ole ette nähtud, võib põhjustada ohtlikke olukordi.

5.1.5 Hooldus

Laske seadet parandada ainult kvalifitseeritud spetsialistidel, kes kasutavad originaalvaruosi. Nii on tagatud seadme ohutus.

5.2 Täiendavad ohutusnõuded

5.2.1 Isikukaitsevahendid



- a) **Kasutaja ja läheduses viibivad isikud peavad seadme kasutamisel ja hooldamisel kandma kaitseprille, kaitsekiivrit, kuulmiskaitsevahendeid, kaitsekindaid, turvajalatsid ja hingamisteede kaitsemaski (P2).**
- b) **Mineraalsete puurmetega töötamisel kandke kaitserõivastust ja vältige nahaga kokkupuudet (pH>9 söövitatav).**

5.2.2 Kasutajale esitatavad nõuded

- a) **Seadet on lubatud kasutada, hooldada ja parandada vaid selleks volitatud vastava väljaõppega isikutel. Kasutajatel peab olema ohutusalaane eritegevust.**
- b) **Olge eriti ettevaatlik töötamisel treppidel.**
- c) **Ärge torgake midagi seadme avadesse. Ärge töötage seadmega, mille avad on blokeeritud. Hoidke avad vabad tolmust, ebemetest, juuksekarvadest ja kõigest, mis võib õhuvoolu takistada.**

5.2.3 Töökoha nõuetekohane sisseseadmine



- a) **Tagage tööpiirkonnas hea ventilatsioon.** Halva ventilatsiooniga töökohta kogunev tolm võib kahjustada tervist.

et

- b) Hoidke oma tööpiirkond korras. Ärge jätke tööpiirkonda esemeid, mis võivad Teid vigastada. Korrastamata töökoht võib põhjustada õnnetusi.
- c) Ärge lubage teistel inimestel seadet ja pikendusjuhet puudutada.
- d) Töötamisel viige seadme toite- ja pikendusjuhe ning imivoolik alati seadme taha. See vähendab komistamise ja kukkumise ohtu töötamise ajal.
- e) Pärast töö lõpetamist kerige alati kokku toitejuhe, pikendusjuhe ja imivoolik. See vähendab kukkumise ohtu.
- f) Ärge transportige seadet kraanaga.
- g) Lastele tuleb selgitada, et seadmega mängimine on keelatud.
- h) Seadet ei tohi kasutada inimesed (sealhulgas lapsed), kelle füüsilised või vaimsed võimed on piiratud või kellel puuduvad seadme kasutamiseks vajalikud teadmised ja oskused, välja arvatud juhul, kui seadmega töötamise ajal teostab nende üle järelevalvet nende turvalisuse eest vastutav isik, kes annab neile juhiseid seadme kasutamiseks.

5.2.4 Seadme nõuetekohane käitamine ja kasutamine

- a) Ärge jätke seadet kunagi järelevalveta.
- b) Seadet tuleb kaitsta miinustemperatuuride eest.
- c) M-klassi tolmuimejate puhul tuleb veenduda, et tolmuimeja transportimisel ja kasutusvälisel ajal on toruliitmik sulgurmuuhviga suletud.
- d) Kontrollige filtri korrektset asendit. Veenduge, et filter on terve.
- e) Ärge vedage tolmuimeajat üle toitejuhtme.
- f) Veetaseme piirajat tuleb vastavalt juhistele regulaarselt harjaga puhastada ning veenduda, et see ei ole vigastatud.
- g) Laadige akusid ainult tootja poolt soovitatud akulaadijatega. Kui teatud tüüpi aku laadimiseks ettenähtud akulaadijast kasutatatakse teiste akude laadimiseks, tekib tulekahju oht.
- h) Kasutusvälisel ajal hoidke akud eemal kirjaklambritest, müntidest, võtmetest, naeltest, kruvidest ja teistest väikestest metalliesemetest, mis võivad aku kontaktid omavahel ühendada. Akukontaktide vahel tekki lühis võib põhjustada tulekahju või põletusi.
- i) Väärkasutuse korral võib akuedelik akust välja voolata. Vältige sellega kokkupuudet. Juhusliku kokkupuute korral loputage kahjustatud kohta veega. Kui vedelik satub silma, pöörduge lisaks arsti poole. Väljavoolav akuedelik võib põhjustada nahaärritusi või põletusi.
- j) Kaitske akusid kõrgete temperatuuride ja tule eest. Esineb plahvatusoht.
- k) Akusid ei tohi lahti võtta, muljuda, kuumutada üle 80°C ega põletada. Vastasel korral tekib põlengu-, plahvatus- ja söövitusoht.
- l) Vältige niiskuse sissetungimist. Sissetunginud niiskus võib põhjustada lühist ja tulekahju.
- m) Ärge kasutage akusid, mis ei ole seadme jaoks ette nähtud. Teiste akude kasutamisel ja akude ka-

sutamisel muuks otstarbeks tekib põlengu- ja plahvatusoht.

- n) Pidage kinni Li-ioon-akude transpordi, säilitamise ja kasutamise suhtes kehtivatest erijuhistest.
- o) Vältige aku lühistamist. Enne aku paigaldamist seadmesse veenduge, et aku ja seadme kontaktid on vabad võõrkehadeist. Lühise tekitamisel aku kontaktide vahel tekib tulekahju, plahvatuse ja söövituse oht.
- p) Kahjustatud akusid (nt pragudega, murdunud osadega, kõverdunud, sisselükatud või väljatõmmatud kontaktidega akusid) ei tohi ei laadida ega edasi kasutada.

5.2.5 Mehaaniline ohutus

Pidage kinni hooldus- ja korrashoiujuhistest.

5.2.6 Elektrialane ohutus



- a) Ühendage pistik sobivasse maandatud pistikupesasse, mis on installeeritud ohutusnõudeid järgides ja vastab kõikidele kohalikele eeskirjadele.
- b) Kui Te ei ole kindel, kas pistikupesa on maandatud, laske see elektriala asjatundjal üle vaadata.
- c) Kontrollige regulaarselt ühendusjuhtme tehnilist seisundit, kahjustuste korral laske see Hilti hooldeskeskuses välja vahetada. Kontrollige regulaarselt pikendusjuhtmeid, vigastuste korral vahetage need välja.
- d) Kontrollige, kas seadme ja lisatarvikute tehniline seisund on veatu. Kui avastate kahjustuse, kui mõni detail on puudu või kui seadme osad töötavad tõrgetega, siis ärge seadet kasutage.
- e) Ärge puudutage toitejuhet, kui see on töö käigus vigastada saanud. Tõmmake seadme toitepistik pistikupesast välja. Vigastatud toite- ja pikendusjuhtmed tekitavad elektrilöögi ohtu.
- f) Toitejuhet tohib asendada üksnes kasutusjuhendis nimetatud tüüpi juhtmega.
- g) Voolukatkestuse korral: Lülitage seade välja, eemaldage pistik pistikupesast.
- h) Ärge kasutage pikendusjuhet, millega on samaaegselt ühendatud veel teisi seadmeid.
- i) Elektrialise tööriista jaoks ette nähtud ühenduspesa kasutage üksnes kasutusjuhendis nimetatud otstarbel.
- j) Ärge kunagi pritsige tolmuimeja ülaosale vett: see on ohtlik nii inimestele kui ka seadmele.
- k) Toite-, pikendus- ja ühendusjuhtmete muhvid peavad olema pritsmekindlad.
- l) Toitejuhtme eemaldamiseks pistikupesast tõmmake pistikut (ärge tõmmake ega tirige toitejuhet).
- m) Ärge tõmmake tolmuimeajat kunagi toitejuhtme teise tööasendisse.

- n) Ärge kasutage seadet, kui see on määratud või märg. Seadme pinnale kinnitunud tolm või niiskus võib ebasoodsatel tingimustel põhjustada elektrilöögi, seda just hea elektrijuhtivusega materjalide puhul. Seetõttu toimetage määratud seadmed kontrollimiseks regulaarselt Hilti hooldekeskusesse, eelkõige juhul, kui töölete tihti hea elektrijuhtivusega materjale.
- o) Veenduge, et toitejuhe ei leba veelombis.
- p) Ärge puudutage pistikupesa ja tarvikuid märgade kätega.

5.2.7 Tolmu-/veeimejaga eemaldatavad ained



- a) Seadet ei tohi kasutada tervisekahjuliku, süttiva ja/või plahvatusohtliku tolmu (magneesiumi- alumiiniumitolmu, asbest jmt) imemiseks.
- b) Tolmuklassi M kuuluva seadmega võib imeda kuiva mitteõlevat tolmu, puidutolmu, kvartsi sisaldavat mineraalset tolmu ja ohtlikku tolmu, mille lubatud

kontsentratsioon töökohal on $\geq 0,1 \text{ mg/m}^3$. Sõltuvalt imitava tolmu ohtlikkuse astmest tuleb seade varustada sobivate filtritega.

- c) Süttivate, plahvatusohtlike, keemiliselt agressiivsete vedelike (jahutus- ja määrdeainete, bensiini, lahustite, hapete ($\text{pH} < 5$), leelislahuste ($\text{pH} > 12,5$) jmt) imemine on keelatud.
- d) Vahu või vedelike eraldumisel lülitage seade kohe välja.
- e) Vältige kokkupuudet aluseliste ja happeliste vedelikega. Juhusliku kokkupuute korral loputage kahjustatud kohta veega. Kui akuvedelik satub silma, loputage silma ohtra veega ja pöörduge lisaks arsti poole.
- f) Kandke kaitsekindaid, kui imete seadmega kuumi aineid, mille temperatuur on max 60°C .
- g) Ärge imege seadmesse esemeid, mis võivad tekitada läbi tolmutoti vigastusi (näiteks teravaid või teravaservalisi esemeid).

5.2.8 Termiline ohutus

Seadmega ei tohi imeda kuumi aineid, mille temperatuur on üle 60°C (hõõguvaid sigarette, kuuma tuhka jmt).

et

6 Kasutuselevõtt



6.1 Tolmuimemine

ETTEVAATUST

Võrgupinge peab ühtima seadme andmesildil toodud pingega. Seade ei tohi olla voluvõrku ühendatud.

OHT

Ühendage seade alati nõuetekohaselt maandatud voluallikaga.

ETTEVAATUST

Tagage pidevalt tolmuimeja stabiilne asend, vajaduse korral kasutage rattapidureid.

ETTEVAATUST

Tolmuimeja ülaosa kohaleasetamisel veenduge, et Teie sõrmed ei jää tolmuimeja vahele ja et toitejuhe ei saa viga.

6.1.1 Kasutuselevõtt

- Võtke seade pakendist välja ja ühendage tarnekomplekti kuuluv imivoolik voolikuliitmikuga.

JUHIS Et imeda tolmu, mille lubatud kontsentratsioon töökohal on $\geq 0,1 \text{ mg/m}^3$, kasutage M-klassi mudelit. Mineraalse tolmu imemiseks asetage tolmutolmu imemiseks paberist tolmutolmu.

JUHIS Mitteohtliku tolmu imemiseks: Asetage kambrisse vastavalt juhistele plastist tolmutolmu (juhised on tolmutotile peale trükitud).

6.1.1.1 Paberist tolmutoti paigaldamine puidutolmu imemiseks **2**

- Avage mõlemad kinnitusklambrid.
- Tõstke tolmuimeja ülaosa tolmutolmu pealt ära.
- Lükake paberist tolmutoti kartongäärrik plastadapterisse.
- Asetage plastadapter koos paberist tolmutotiga tolmutolmu ettenähtud kinnitusesse.
- Asetage tolmuimeja ülaosa tolmutolmu peale.

- Sulgege mõlemad kinnitusklambrid.
- Veenduge, et tolmuimeja ülaosa on korrektselt paigaldatud ja lukustatud.
- Ühendage seadmega imivoolik.

6.1.1.2 Plastist tolmu koti paigaldamine

- Avage mõlemad kinnitusklambrid.
- Tõstke tolmuimeja ülaosa tolmu kambri pealt ära.
- Kinnitage tolmu kambrisse uus plastist tolmu kott (juhised peale trükitud).
- Asetage tolmuimeja ülaosa tolmu kambri peale.
- Sulgege mõlemad kinnitusklambrid.

6.2 Akude laadimine

6.2.1 Aku nõuetekohane käsitsemine

ETTEVAATUST

Seade on kohandatud kasutamiseks nimetatud Hilti akudega. Teiste akude laadimine on keelatud. Nõude eiramine võib kaasa tuua vigastused, tulekahju, põlengu ning aku ja akulaadija hävimise. Defektsetest akudest võib välja voolata söövitavat vedelikku. Vältige kokkupuudet akuveedelikuga.

JUHIS

Enne aku asetamist akulaadijasse veenduge, et aku kontaktid on puhtad.

Hoidke akut võimalikult jahedas ja kuivas kohas. Ärge hoidke akut kunagi päikese käes, radiaatori peal ega aknalalal. Kasutusressursi ammendanud akud tuleb keskkonnasäästlikult ja ohutult utiliseerida.

6.2.2 Aku laadimine



OHT

Kasutage üksnes ettenähtud akusid.

OHT

Laadige akusid üksnes seadmes või Hilti akulaadijates.

6.2.2.1 Aku esmane laadimine

Laadige aku enne seadme esmakordset töölerakendamist täielikult täis.

6.2.2.2 Kasutatud aku laadimine

OHT

Laadige akusid üksnes seadmes või Hilti akulaadijates.

Enne aku asetamist akulaadijasse veenduge, et aku välispind on puhas ja kuiv.

6.2.2.3 Liitium-ioon-akude korduslaadimine

ETTEVAATUST

Enne aku asetamist akulaadijasse veenduge, et aku välispind on puhas ja kuiv.

Liitium-ioon-akud on töövalmis igal ajal, ka pooleldi laetuna. Laadimise kulgu näitavad LED-tuled.

6.2.3 Aku paigaldamine

OHT

Kasutage üksnes ettenähtud akusid.

- Avage akukorpuse kate.
- Lükake aku alt tagantpoolt seadmesse, kuni see klõpsuga kuuldavalt kohale fikseerub.
- ETTEVAATUST** Allakukkuv aku on ohtlik nii Teile kui ka teistele inimestele. Enne töö alustamist kontrollige, kas aku on seadme külge kindlalt kinnitatud.

6.2.4 Aku eemaldamine

- Avage akukorpuse kate.
- Vajutage ühele või mitmele vabastusnupule.
- Tõmmake aku suunaga taha seadmest välja.

6.2.5 Aku transport ja säilitamine

Kui eemaldate aku seadmest transportimise või hoiulepaneku eesmärgil, siis veenduge, et akukontaktide vahel ei teki lühist. Eemaldage kohvrast, tööriistakastist või transportimiseks kasutatavast pakendist lahtised metallidetailid, nt kruvid, naelad, klambrid, lahtised kruvikeeramistsakud, traadid ja metallitükid või hoidke ära nimetatud osakeste kokkupuude akudega.

Akude transportimisel (maantee-, raudtee-, mere- või õhuveol) pidage kinni riiklikest ja rahvusvahelistest veoeskirjadest.

6.3 Tolmuime mine akutoite puhul (pärast laadimist)

Vastavalt eespool toodud juhiste le paigaldage seadmesse üks või kaks ettenähtud akut.

JUHIS

Veenduge, et akud on laetud.

6.4 Transport

OHT

M-klassi tolmuimejate puhul tuleb veenduda, et tolmuimeja transportimisel ja kasutusvälisel ajal on toruliitmik sulgurmuhviga suletud.



Tolmu täis seadet ei tohi transportida. Enne teisaldamist tuleb seade tühjendada. Pärast vedelike imemist ei tohi seadet kallutada ega horisontaalasendis transportida. Teisaldamiseks võite vooliku mõlemad otsad koonusadapteri abil ühendada.

7 Töötamine

HOIATUS

M-klassi tolmuimejate puhul tuleb tähelepanu pöörata järgmisele: **Enne seadme eemaldamist ohtlikke aineid sisaldavast piirkonnast puhastage seadme välispind tolmuimeja või lapiga või pange seade hermeetilisse pakendisse. Kõik ohtlikust piirkonnast võetud seadme osad on määratud ja tolmu leviku takistamiseks tuleb rakendada sobivaid meetmeid.**

ETTEVAATUST

M-klassi tolmuimejate puhul tuleb tähelepanu pöörata järgmisele: **TÄHELEPANU: Kasutage alati sobivat tolmu kogumiskotti. Seade sisaldab tervisekahjulikku tolmu. Seadme tühjendamine ja hooldamine, sealhulgas tolmu kogumiskoti eemaldamine on lubatud üksnes asjaomase ala spetsialistidele, kes kannavad sobivat kaitsevarustust (hingamisteede kaitsemask P2 või kõrgem ning ühekordselt kasutatavad rõivad). Seadet tohib kasutada üksnes siis, kui paigaldatud on terviklik filtrisüsteem.**

ETTEVAATUST

Tagage pidevalt tolmuimeja stabiilne asend, vajaduse korral kasutage rattapidureid.

7.1 Võrgutoide

1. Ühendage võrgupistik pistikupessa.
2. Keerake seadme lüliti asendisse "ON".

7.2 Akutoide

JUHIS

Seade töötab nii ühe kui ka kahe 36V-akuga. Ühe aku puhul on tööaeg vaid pool maksimaalsest võimalikust tööajast.

JUHIS

Akutoite puhul ei saa kasutada elektrilise tööriista ühenduspessa.

1. Asetage aku pessa vähemalt üks Hilti 36V 6,0Ah Li-Ion-aku.
2. Keerake seadme lüliti asendisse "ON".
3. Töötamise ajal näitavad seadme indikaatorituled aku laetuse astet.

7.3 Voolikuläbimõõdu seadistus (VC 20-UM-Y/ VC 40-UM-Y)

M-funktsiooni hoiatussignaali korrektseks seadistamiseks valige selline voolikuläbimõõt, mis vastab seadmega kasutatavale voolikule.

7.4 Käitamine elektrilise tööriista ühenduspessa kasutades (ainult võrgutoite puhul)

OHT

Ühenduspessa on ette nähtud vaid elektrilise tööriista ühendamiseks tolmuimejaga.

JUHIS

Enne võrgupistiku ühendamist pistikupessa veenduge, et elektriline tööriist on välja lülitatud.

JUHIS

Ühenduspessa ühendatud elektrilise tööriista puhul tuleb kinni pidada elektrilise tööriista kasutusjuhendist ja selles sisalduvatest ohutusnõuetest.

JUHIS

Veenduge, et seadmega ühendatud elektrilise tööriista maksimaalne võimsus on väiksem kui ühenduspessa lubatud maksimumvõimsus (vt tabelit "Tehnilised andmed" ja ühenduspesal toodud andmeid).

1. Ühendage seadme võrgupistik pistikupessa.
2. Keerake seadme lüliti asendisse "AUTO".
3. Lülitage elektriline tööriist sisse. Tolmuimeja käivitub automaatselt.

JUHIS Pärast elektrilise tööriista väljalülitamist töötab seade veel mõne sekundi, et imivoolikus olev tolm jõuaks tolmu kambrisse.

7.5 Kuiva tolmu imemine

JUHIS

Kuiva tolmu, eelkõige mineraalse tolmu imemisel tuleb veenduda, et tolmu kambrisse on alati asetatud õige tolmu kott (Hilti lisatarvik). See hõlbustab sisseimetusid tolmu käitlemist ja muudab protseduuri puhtamaks.

ETTEVAATUST

Seadmega eemaldatud ained tuleb hävitada vastavalt õigusaktides sätestatud eeskirjadele.

ETTEVAATUST

Ärge kasutage seadet kunagi ilma filtrielemendita.

ETTEVAATUST

Tolmuimeja ülaosa kohaleasetamisel veenduge, et Teie sõrmed ei jää tolmuimeja vahele ja et toitejuhe ei saa viga.

7.5.1 Automaatne filtripuhastus

JUHIS

Puhastamiseks ärge lööge filtrielementi vastu kõvu esemeid, samuti ärge kraapige filtrit kõvade või teravate esemetega. Vastasel korral lüheneb filtrielemendi kasutusiga.

JUHIS

Filtrielementi ei tohi puhastada suruõhuga. See võib tekitada filtris pragusid.

JUHIS

Filtrielement on kuluv detail. Seda tuleks vahetada vähemalt iga poole aasta tagant, seadme intensiivse kasutamise korral isegi sagedamini.

et

JUHIS

Filtrielemendi puhastus toimib üksnes siis, kui imivoolik on külge ühendatud.

Seade on varustatud automaatse filtripuhastusfunktsiooniga, millega eemaldub filtrisse kogunenud tolm. Filtripuhastuse saab klahvile (16) vajutamiseiga VÄLJA lülitada ja samale klahvile uue vajutamiseiga SISSE lülitada. Olekut näitab "Automaatse filtripuhastuse oleku indikaatorituli": Tuli põleb = filtripuhastus on sisse lülitatud. Tuli ei põle = filtripuhastus on välja lülitatud. Seadme igakordsel käivitamisel lülitub filtripuhastus automaatselt SISSE. Õhuvool (pulseeriv hell) puhastab filtrielemendi automaatselt.

7.5.2 Paberist tolmukoti vahetamine 2

OHT

Veenduge, et tolmukotis ei ole esemeid, mis võiksid Teid vigastada.

ETTEVAATUST

Seadmega eemaldatud ained tuleb hävitada vastavalt õigusaktides sätestatud eeskirjadele.

1. Tõmmake seadme võrgupistik pistikupesast välja.
2. Avage mõlemad kinnitusklambrid.
3. Tõstke tolmuimeja ülaosa tolmukambri pealt ära.
4. Võtke paberist tolmukoti filtrikoti muhv ettevaatlikult adapteri küljest lahti.
5. Sulgege filtrikoti muhv liuguriga.
6. Puhastage tolmukamber lapiga.
7. Kinnitage tolmukambri uus tolmukott.
8. Asetage tolmuimeja ülaosa tolmukambri peale.
9. Sulgege mõlemad kinnitusklambrid.

7.5.3 Plastist tolmukoti vahetamine 4

OHT

Veenduge, et tolmukotis ei ole esemeid, mis võiksid Teid vigastada.

ETTEVAATUST

Seadmega eemaldatud ained tuleb hävitada vastavalt õigusaktides sätestatud eeskirjadele.

1. Tõmmake seadme võrgupistik pistikupesast välja.
2. Avage mõlemad kinnitusklambrid.
3. Tõstke tolmuimeja ülaosa tolmukambri pealt ära.
4. Sulgege plastist tolmukott kaablisidujaga nii, et kaablisiduja jääb stantsitud aukudest madalamale.
5. Võtke plastist tolmukott välja.
6. Puhastage tolmukamber lapiga.
7. Kinnitage tolmukambri uus plastist tolmukott (juhise peale trükitud).
8. Asetage tolmuimeja ülaosa tolmukambri peale.
9. Sulgege mõlemad kinnitusklambrid.

7.6 Akustiline hoiatussignaal (VC 20-UM-Y/ VC 40-UM-Y)

Kui õhuvool kiirus langeb imivoolikus alla 20 m/s, kõlab ohutuse huvides akustiline hoiatussignaal. Põhjused on toodud punktis "Vea otsing".

7.7 Vedelike imemine

OHT

Ärge imege terviseohtlikku tolmu.

OHT

Enne hooldustööde tegemist tuleb võrgupistik pistikupesast välja tõmmata ja akud seadmest eemaldada.

ETTEVAATUST

Ärge kasutage seadet kunagi ilma filtrielemendita.

7.7.1 Enne vedelike imemist

1. Võtke tolmukott tolmukambrist välja.
2. Kontrollige täituvusastme järelevalve elektroode (kaks metallketast imipea alumisel küljel) määrduimise suhtes ja vajaduse korral puhastage need harjaga.

7.7.2 Vedelike imemise ajal

Võimaluse korral kasutage vedelike imemiseks eraldi filtrielementi.

JUHIS

Võimaluse korral kasutage Hilti PTFE filtrielementi.

Vahu tekkimise korral lõpetage viivitamatult töö ja tühjendage mahuti.

Maksimaalse täituvusastme saavutamisel lülitub seade automaatselt välja.

7.7.3 Pärast vedelike imemist

1. Avage mõlemad kinnitusklambrid.
2. Tõstke tolmuimeja ülaosa tolmukambri pealt ära.
3. Tühjendage tolmukamber ja puhastage kambrit veevoolikuga ning elektroode harjaga.

7.8 Pärast töö lõppu

1. Lülitage elektriline tööriist välja.
2. Keerake seadme lüliti asendisse "OFF".
3. Tõmmake seadme võrgupistik pistikupesast välja.
4. Kerige toitejuhe juhtmeheidikule.
5. Kerige imivoolik seadme ümber ja kinnitage vooliku ots juhtmeheidikusse.
6. Hoidke seadet kuivas, kõrvalistele isikutele ligipääsmatus kohas.

7.9 Tolmukambri tühjendamine

ETTEVAATUST

Enne tolmukoti tühjendamist sisseimetud tolmu eemaldage adapterplaadilt kõik tolmuimeja ülaosa peale kinnitatud detailid (nt Hilti tööriistakohver).

7.9.1 Kuiva tolmu eemaldamine tolmukambrist

7.9.1.1 Enne tolmukambri tühjendamist teostage järgmist:

1. Tõmmake seadme pistik pistikupesast välja.
2. Tõstke tolmuimeja ülaosa tolmukambri pealt ära ja asetage see siledale pinnale.

7.9.1.2 Pärast tolmukambri tühjendamist teostage järgmist:

ETTEVAATUST

Tolmuimeja ülaosa kohaleasetamisel veenduge, et Teie sõrmed ei jää tolmuimeja vahele ja et toitejuhe ei saa viga.

Asetage tolmuimeja ülaosa tolmukambri ja sulgege mõlemad kinnitusklambrid.

7.9.2 Tolmukotita tolmukambri tühjendamine (vedelike puhul)

JUHIS

Seadmesse imetud ained tuleb hävitada vastavalt õigusaktides sätestatud eeskirjadele.

1. Võtke kinni tolmukambri süvenditest ja kallake tolmukamber tühjaks.
2. Puhastage tolmukambri serv niiske lapiga.

7.10 Käitamine akulaadijana

Akulaadija oleku indikaatori ülevaade

Pidev tuli	Seade on vooluvõrku ühendatud ja töövalmis.
Vilkuv tuli	Aku on liiga külm või liiga kuum, laadimist ei toimu. Kui aku on jõudnud vajaliku temperatuurini, lülitub seade automaatselt laadimisele.
Tuli on kustunud	Häire akulaadija töös. Võtke seade akulaadijast välja ja pange akulaadijasse tagasi. Kui tuli ikka ei põle, toimetage seade Hilti hooldekeskusesse.

et

7.10.1 Laadimisprotsessi indikaator

Kui akulaadija oleku roheline LED-indikaatorituli põleb pidevalt, siis näitab mõlema laetuse astme indikaatori üks vilkuv LED-tuli laadimisprotsessi kulgemist.

7.10.2 Liiga kõrge või liiga madala temperatuuri indikaator

Kui aku on liiga kuum või liiga külm, hakkab aku laetuse astme roheline LED-tuli vilkuma. Aku LED-tuled näitavad seejuures liitium-ioon-aku laetuse astet.

7.10.3 Defektse aku indikaator

Kui akulaadija oleku roheline LED-tuli pidevalt põleb ja kui ühel laetuse astme indikaatoril on kõik LED-tuled kustunud, võtke aku akulaadijast välja. Kui LED-tuled ei sütti pärast aktiveerimist ka akul oleval laetuse astme indikaatoril, on aku defektne. Laske aku Hilti hooldekeskuses üle kontrollida.

7.11 Kasutamine transpordikärana

1. Paigaldage lükandkäepide vastavalt kaasasolevale paigaldusjuhisele.
2. Paigaldage adapterplaat vastavalt kaasasolevale paigaldusjuhisele.
3. Keerake kohvrit hoidev kaar vertikaalasendisse.
4. Lükake Hilti tööriistakohver käepidemest kohvrit hoidva kaare peale. Veenduge, et Hilti kohvri tekst on loetav (ei ole pööratud pea peale).
5. Hilti tööriistakohvrit kaitsevad nihkumise eest kaitsevardad ja kohvrit hoidev kaar.

JUHIS Maksimaalne kandevõime on 25 kg. Laduge üksteise peale vaid nii palju kohvreid, et kohvrit hoidev kaar ulatub ülemise kohvri käepidemeava kohale.

7.12 DPC 20 fikseerimine (kasutamine koos lihvmasinaga DG 150)

1. Paigaldage lükandkäepide vastavalt kaasasolevale paigaldusjuhisele.
2. Paigaldage adapterplaat vastavalt kaasasolevale paigaldusjuhisele.
3. Veenduge, et kohvrit hoidev kaar on fikseerunud horisontaalasendisse.
4. Asetage DPC 20 süvenditesse. Veenduge, et ühenduspesa on suunatud ettepoole.
5. Kinnitage DPC 20 kinnituskummidega.

8 Hooldus ja korrashoid

JUHIS

Enne akukorpuse katte avamist eemaldage adapterplaadilt kõik tolmuimeja ülaosa peale kinnitatud detailid (nt Hilti tööriistakohver).

JUHIS

Kvartsi sisaldava mineraalse tolmu imemisel ei tohi auto-maatset filtripuhastust välja lülitada.

ETTEVAATUST

M-klassi tolmuimejate puhul tuleb tähelepanu pöörata järgmisele: **TÄHELEPANU: Kasutage alati sobivat tolmutokogumiskotti. Seade sisaldab tervisekahjulikku tolmu. Seadme tühjendamine ja hooldamine, sealhulgas tolmutokogumiskoti eemaldamine on lubatud üksnes asjaomase ala spetsialistidele, kes kannavad sobivat kaitsevarustust (hingamisteede kaitsemask P2 või kõrgem ning ühekordselt kasutatavad rõivad). Seadet tohib kasutada üksnes siis, kui paigaldatud on tervikliik filtrisüsteem.**

8.1 Filtrielemendi vahetamine

ETTEVAATUST

Ärge kasutage seadet kunagi ilma filtrielemendita.

8.1.1 Filtrielemendi mahavõtmine **5**

1. Tõmmake seadme võrgupistik pistikupesast välja.
2. Avage filtri katte kinnitusklamber.
3. Avage akukorpuse kate kinnituskeelega.
4. Võtke akud aku pesast välja.
5. Keerake filtri katte kaks kinnituskrugi kruvikeerajaga vastupäeva lahti.
6. Kergitage filtri katet keskmisest käepidemest seni, kuni see fikseerub.
7. Võtke filtrielement ettevaatlikult välja.

8.1.2 Filtrielemendi paigaldamine

1. Puhastage tihendi pind lapiga.
2. Paigaldage uus filtrielement.
3. Sulgege filtri kate, keerates kate lukustust ette.
4. Keerake filtri katte kaks kruvi kruvikeerajaga päripäeva kinni.
5. Asetage väljavõetud akud uuesti kohale.
6. Sulgege akukorpuse kate ja lukustage kinnituskeel.

8.2 Täitvuskontrolli ülevaatamine

Kontrollige väljalülituskontakte määrdumise suhtes ja puhastage need vajaduse korral harjaga.

8.3 Seadme sulgemine

ETTEVAATUST

Tolmuimeja ülaosa kohaleasetamisel veenduge, et Teie sõrmed ei jää tolmuimeja vahele ja et toitejuhe ei saa viga.

1. Kontrollige tolmuimeja ülaosa tihendit määrdumise suhtes ja vajaduse korral puhastage see lapiga.
2. Asetage tolmuimeja ülaosa tolmukambri peale.
3. Sulgege mõlemad kinnitusklambrid.

8.4 Seadme hooldus

OHT

Tõmmake seadme võrgupistik pistikupesast välja. Võtke akud aku pesast välja.

Seadme ventilatsiooniavad peavad olema alati vabad. Puhastage ventilatsiooniavasid ettevaatlikult kuiva harjaga. Puhastage seadme välispinda regulaarselt lapiga. Ärge kasutage puhastamiseks surve- või aurupesuga voolavat vett! See võib avaldada mõju seadme elektrilisele ohutusele. Hoidke seadme käepidemed alati puhtad ölist ja määrdainetest. Ärge kasutage silikooni sisaldavaid hooldusvahendeid.

M-klassi tolmuimejate puhul tuleb tähelepanu pöörata järgmisele: Hooldamisel ja puhastamisel tuleb seadet käsitseda nii, et see ei ole hooldust teostavatele isikutele ega teistele inimestele ohtlik. Kasutage filtreeritud sundventilatsiooni. Kandke kaitserõivastust. Puhastage hoolduspiirkond nii, et ohtlike ainete pääs ümbritsevasse keskkonda on tõkestatud.

Enne seadme eemaldamist ohtlike aineid sisaldavast alast puhastage seadme välispind või pakkige seade õhukindlalt sisse. Seejuures vältige ladestunud ohtliku tolmu lendumist.

Hooldus- ja korrashoiutöödel tuleb kõik määrdunud detailid, mida ei olnud võimalik piisavalt puhastada, pakkida hermeetilistesse kottidesse ja vastavalt kehtivatele eeskirjadele hävitada.

M-klassi tolmuimejate puhul peab Hilti hooldekeskus või asjaomase väljaõppega isik vähemalt kord aastas teo- tama toimetehnolise kontrolli, näiteks kontrollima, ega filter ei ole kahjustatud, kas seade on hermeetiline ja kas kontrollseadised on töökorras.

8.5 Li-ioon-akude hooldus

Vältige niiskuse sissetungimist.

Laadige aku enne seadme esmakordset töölerakendamist täielikult täis.

Aku tööea pikendamiseks lõpetage töö seadmega kohe, kui seadme jõudlus tunduvalt väheneb.

JUHIS

Seadme edaspidisel kasutamisel katkeb aku tühjennamine automaatselt, enne kui akuelemendid kahjustuvad. Seade lülitub välja.

Laadige akusid Li-ioon-akude jaoks ette nähtud Hilti aku-laadijatega.

JUHIS

- Akude värskenduslaadimine nagu NiCd-akude puhul ei ole vajalik.

- Laadimisprotsessi katkestamine ei mõjuta aku tööiga.
- Laadimist võib igal ajal uuesti alustada, ilma et see avaldaks mõju aku tööeaale. Mäluefekt nagu NiCd-akude puhul ei esine.
- Akusid tuleks hoida täis laetuna võimalikult jahedas ja kuivas kohas. Akude hoidmine kõrgetel temperatuuridel (aknalaudadel) on ebasoodne, lühendab aku tööiga ja suurendab akuelementide iseeneslikku tühjenemist.
- Kui akut ei saa enam täiesti täis laadida, on aku mahtuvus ülekoormuse või vananemise tõttu vähenenud. Akuga saab veel töötada, kuid see tuleks peatselt uue vastu välja vahetada.

8.6 Korrashoid

HOIATUS

Elektridetaile tohivad parandada ainult elektriala asjatundjad.

Kontrollige regulaarselt, kas seadme välised osad on terved ja kas kõik seadme osad töötavad laitmatult. Kui seadme osad on kahjustatud või kui seadme juhtelemendid ei tööta veatult, siis ärge seadet tööle rakendage. Laske seade parandada Hilti hooldekeskuses.

8.7 Seadme kontrollimine pärast hooldus- ja korrashoiutöid

Pärast hooldus- ja korrashoiutöid tuleb kontrollida, kas tolmuimeja on korrektselt kokku pandud ja veatult töötab. Testige tolmuimeja tööd.

9 Veatsing

OHT

Törke korral tõmmake seadme võrgupistik pistikupesast välja. Võtke akud aku pesast välja. Enne seadme uut töölerakendamist peab tõrge olema kõrvaldatud.

9.1 Akutoide ja võrgutoide

Viga	Võimalik põhjus	Kõrvaldamine
Kõlab akustiline hoiatussignaal (vähenenud imemisvõimsus; VC 20-UM-Y/ VC 40-UM-Y).	Tolmukott on täis.	Vahetage tolmuikott välja. Vt punkti: 7.5.3 Plastist tolmuikoti vahetamine 4 Vt punkti: 7.5.2 Paberist tolmuikoti vahetamine 2
	Filtrielement on väga määrdunud.	Lülitage sisse automaatne filtripuhastus, seejärel tehke efektiivpuhastus: tõmmake voolik ära, sulgege imemisava käega, laske järjest toimuda kolmel puhastustsüklil. Vajaduse korral vahetage filtrielement välja. Vt punkti: 8.1 Filtrielemendi vahetamine
	Tolmuimeja voolik või elektrilise tööriista tolmuemalduskate on ummistunud.	Puhastage voolik ja tolmuemalduskate.
	Voolikuläbimõõt - valiküliliti on vales asendis.	Vt punkti: 7.3 Voolikuläbimõõdu seadistus (VC 20-UM-Y/ VC 40-UM-Y)
Tolm puhutakse seadmest välja.	Tolm on kogunenud tolmuikambri / tolmuimeja ülaosa tihenditele.	Puhastage tihendid.
	Filtrielement ei ole korrektselt paigaldatud.	Paigaldage filtrielement uuesti.
	Filtrielement on kahjustatud.	Paigaldage uus filtrielement.
	Filti tihend on vigastatud.	Paigaldage uus filtrielement.
Seade ei tööta või lülitub pärast lühiaegset käivitumist välja.	Täituvusastme järelevalve rakendus.	Puhastage täituvusastme elektroode ja nende ümbrust harjaga.
Akut ei tuvastata, st mitte ükski LED-tuli ei põle ega vilgu.	Aku on liiga kiiresti välja tõmmatud või sisse lükatud.	Tõmmake aku välja ja lükake umbes 2 sekundi pärast uuesti sisse.

9.2 Võrgutoide

Viga	Võimalik põhjus	Kõrvaldamine
Mootor ei tööta enam.	Võrgupistikupesa kaitsekork on välja lülitunud.	Lülitage kaitsekork sisse. Pärast veelkordset väljalülitumist tehke kindlaks liigvoolu põhjus.
	Kamber on täis.	Lülitage seade välja. Tühjendage kamber. Vt punkti: 7.9.2 Tolmukotita tolmu-kambri tühjendamine (vedelike puhul)
Seade lülitub soovimatult sisse ja välja või annab kasutajale staatilist laengut.	Elektristaatiliste laengute ärajuhtimine ei ole tagatud; seade on ühendatud maanduseta pistikupessa.	Ühendage seade maandatud pistikupessa; kasutage antistaatilist voolikut.
Akulaadija oleku indikaatori LED-tuli vilgub.	Aku on liiga kuum või liiga külm.	Viige aku toatemperatuurile.
Ümberlülitumist tühjale akule ei ole toimunud.	Puudub kontakt.	Pange aku uuesti sisse.
	Akut ei tuvastatud.	Eemaldage aku seadmest ja pöörduge Hilti hooldekeskusse.
Mootor ei tööta automaatrežiimis.	Külgeühendatud tööriist on defektne või ei ole korrektselt ühendatud.	Kontrollige, kas tööriist on töökorras või ühendage pistik korrektselt.
Automaatne filtripuhastus ei toimi.	Imivoolik ei ole külge ühendatud.	Ühendage imivoolik.
	APFC-lüliti on väljas (LED-tuled ei põle).	Vajutage APFC-lülitile.

9.3 Akutoide

Viga	Võimalik põhjus	Kõrvaldamine
Seade ei tööta.	Kasutatud on valet akut.	Paigaldage õige aku.
	Aku ei ole korrektselt seadmesse asetatud või on tühi.	Aku peab kuuldava klõpsuga kohale fikseeruma / Aku tuleb laadida.
	Elektriline rike.	Eemaldage aku seadmest ja pöörduge Hilti hooldekeskusse.
	Aku on liiga kuum või liiga külm.	Viige aku toatemperatuurile.
Seade ei tööta ja 1 LED-tuli vilgub.	Aku on tühi.	Vahetage aku välja ja laadige tühi aku täis.
	Aku on liiga kuum või liiga külm.	Viige aku toatemperatuurile.
Seade ei tööta ja akulaadija LED-tuli vilgub.	Ülekuumenemiskaitse.	Laske seadmel jahtuda.
Aku tühjeneb tavalisest kiiremini.	Aku seisund ei ole optimaalne.	Laske Hilti hooldekeskuses uuesti kontrollida või vahetage aku välja.
Aku ei fikseeru kuuldava klõpsuga kohale.	Aku fiksaatorkeeled on määrunud.	Puhastage fiksaatorkeeled ja laske akul kohale fikseeruda. Kui viga ei õnnestu kõrvaldada, pöörduge Hilti teeninduskeskusse.
Seade või aku läheb väga kuumaks.	Elektriline rike.	Lülitage seade kohe välja, eemaldage seadmest aku ja pöörduge Hilti hooldekeskusse.
Ümberlülitumist täislaetud akule ei ole toimunud.	Puudub kontakt.	Pange aku uuesti sisse.
	Akut ei tuvastatud.	Eemaldage aku seadmest ja pöörduge Hilti hooldekeskusse.
Seade lülitub ühe aku eemaldamisel välja, kuigi teine aku on seadmes.	Väljavõetud aku oli "aktiivne" ehk tühjenemisrežiimis.	Lülitage seade välja ja uuesti sisse.

10 Utiliseerimine

ETTEVAATUST

Seadme nõuetevastane utiliseerimine võib kaasa tuua järgmist: Plastdetailide põletamisel tekivad toksilised gaasid, mis võivad põhjustada tervisehäireid. Vigastamise või kuumutamise tagajärjel võib aku hakata lekkima, akuvedelik võib põhjustada mürgitusi, põletusi, söövitust ja keskkonnakahjustusi. Hooletu käitlemine võimaldab kõrvalistel isikutel kasutada seadet mittesihipäraselt. Sellega võivad nad tõsiselt vigastada ennast ja teisi inimesi ning reostada keskkonda.

ETTEVAATUST

Defektsed akud utiliseerige kohe. Hoidke akusid lastele kättesaamatus kohas. Ärge võtke akusid lahti ja ärge põletage neid.

ETTEVAATUST

Kasutusressursi ammendanud akud utiliseerige vastavalt kohalikele nõuetele või toimetage Hilti müügiesinduse poolt näidatud aadressil.



Enamik Hilti seadmete valmistamisel kasutatud materjalidest on taaskasutatavad. Materjalid tuleb enne taaskasutust korralikult sorteerida. Paljudes riikides võetakse Hilti esindustes vanu seadmeid tagasi. Küsige lisateavet Hilti klienditeenindusest või Hilti müügiesindusest.



Üksnes EL liikmesriikidele

Ärge käidelda kasutusressursi ammendanud elektrilisi tööriistu koos olmejäätmetega!

Vastavalt Euroopa Parlamendi ja nõukogu direktiivile elektri- ja elektroonikaseadmete jäätmete kohta ning direktiivi nõudeid ülevõtivatele siseriiklikele õigusaktidele tuleb kasutusressursi ammendanud elektrilised tööriistad eraldi kokku koguda ja keskkonnasäästlikult korduskasutada või ringlusse võtta.

Puurmete käitlemine

Keskonnakaitse seisukohast on eeltöötluseta puurmete suunamine veekogudesse või kanalisatsiooni problemaatiline. Tutvuge asjaomaste eeskirjadega kohalikes ametiasutustes. Soovitame järgmist eeltöötlust:

1. Koguge puurmed kokku (näiteks veeimeja abil).
2. Laske puurmetel settida ja ladustage tahked jäätmed ehitusmaterjalide jääkide ladustamiskohas. (Koagulatsiooni soodustavad ained võivad setteprotsessi kiirendada).
3. Enne jääkvee (aluseline, pH-tase > 7) suunamist kanalisatsiooni neutraliseerige see happelise neutralisatsioonivahendiga või lahjendage rohke veega.

Puurimistolmu käitlemine

Kokkukogutud puurimistolm tuleb kõrvaldada vastavalt siseriiklikes õigusaktides sätestatud nõuetele.

11 Tootja garantii seadmetele

Garantiitingimusi puudutavate küsimuste korral pöörduge HILTI kohaliku esinduse või edasimüüja poole.

12 EÜ-vastavusdeklaratsioon (originaal)

Nimetus:	Tolmu-/veeimeja
Tüübitähis:	VC 20-U-Y/VC 20-UM-Y/VC 40-U-Y/VC 40-UM-Y
Generatsioon:	01
Valmistusaasta:	2012

Kinnitame ainuvastutajana, et käesolev toode vastab järgmiste direktiivide ja normide nõuetele: 2006/42/EÜ, 2004/108/EÜ, 2011/65/EL, EN 60335-1, EN 60335-2-69, EN 60335-2-29, EN ISO 12100.

Hilti Corporation, Feldkircherstrasse 100,
FL-9494 Schaan



Paolo Luccini
Head of BA Quality and Process Management
Business Area Electric Tools & Accessories
07/2012



Johannes Wilfried Huber
Senior Vice President
Business Unit Diamond

07/2012

Tehnilised dokumendid saadaval:

Hilti Entwicklungsgesellschaft mbH
Zulassung Elektrowerkzeuge
Hiltistrasse 6
86916 Kaufering
Deutschland

et

Промисловий пилосос для вологого/сухого прибирання VC 20-U-Y/VC 20-UM-Y/VC 40-U-Y/VC 40-UM-Y

Перш ніж розпочинати роботу, уважно прочитайте інструкцію з експлуатації.

Завжди зберігайте цю інструкцію з експлуатації разом з інструментом.

У разі зміни власника передавайте інструмент лише разом з інструкцією з експлуатації.

Зміст	Стор.
1 Загальні вказівки	151
2 Опис	152
3 Приладдя	155
4 Технічні дані	155
5 Вказівки з техніки безпеки	157
6 Підготовка до роботи	161
7 Експлуатація	162
8 Догляд і технічне обслуговування	166
9 Пошук несправностей	168
10 Утилізація	170
11 Гарантійні зобов'язання виробника інструментів	171
12 Сертифікат відповідності ЄС (оригінал)	171

1 Цифрами позначено ілюстрації. Ілюстрації до тексту розміщені на розворотах обкладинки. Розгорніть їх при ознайомленні з цією інструкцією. У тексті цієї інструкції з експлуатації «інструмент» завжди означає промисловий пилосос для

вологого/сухого прибирання VC 20-U-Y/VC 20-UM-Y/VC 40-U-Y/VC 40-UM-Y. Інформація, наведена у тексті цієї інструкції з експлуатації, відноситься до усіх 4 інструментів, за винятком тих випадків, коли вона відноситься виключно до інструментів VC 20-UM-Y / VC 40-UM-Y.

Елементи конструкції інструмента, органи керування та індикація 1

- 1 Рукоятка
- 2 Вимикач інструмента
- 3 Фіксатор
- 4 Контейнер для сміття
- 5 Захвати
- 6 Фітинг усмоктувального шланга
- 7 Кришка для фітингу усмоктувального шланга (тільки моделі VC 20-UM-Y/ VC 40-UM-Y)
- 8 Інтегрована розетка
- 9 Тримач шланга
- 10 Пристрій для намотки кабелю
- 11 Верхня частина пилососа
- 12 Фіксатор кришки відсіку акумуляторної батареї
- 13 Перемикач діаметра шланга (тільки моделі VC 20-UM-Y/ VC 40-UM-Y)
- 14 Отвори для кріплення ручки-штовхача (ручка-штовхач постачається як приладдя)
- 15 Індикатор стану заряду
- 16 Кнопка увімкнення/вимкнення очистки фільтра
- 17 Індикатор статусу зарядної станції
- 18 Відсік акумуляторної батареї (літій-іонної)
- 19 Різьбові заглушки на кришці фільтра
- 20 Індикатор статусу автоматичної очистки фільтра

1 Загальні вказівки

1.1 Сигнальні слова та їх значення

НЕБЕЗПЕКА

Вказує на безпосередньо загрожуючу небезпеку, що може призвести до тяжких тілесних ушкоджень або навіть до смерті.

ПОПЕРЕДЖЕННЯ

Вказує на потенційно небезпечну ситуацію, яка може призвести до тяжких тілесних ушкоджень або навіть до смерті.

ОБЕРЕЖНО

Вказує на потенційно небезпечну ситуацію, яка може призвести до легких тілесних ушкоджень та до матеріальних збитків.

ВКАЗІВКА

Для вказівок щодо експлуатації та для іншої корисної інформації.

1.2 Пояснення піктограм та інша інформація

Заборонні знаки



Заборонено транспортувати підйомним краном

Попереджувальні знаки



Попередження про загальну небезпеку



Попередження про наявність агресивних у хімічному відношенні речовин



Попередження про небезпеку враження електричним струмом



Попередження про вибухонебезпечні речовини

Наказові знаки



Використовуйте захисний одяг



Використовуйте захисні рукавиці



Використовуйте захисні навушники



Використовуйте захисне взуття



Використовуйте засоби захисту органів дихання

Символи



Перед застосуванням прочитайте інструкцію з експлуатації



Відпрацьовані матеріали відправляйте на переробку

На інструменти



ПОПЕРЕДЖЕННЯ: Усередині цього інструмента знаходиться пил, який може бути шкідливим для здоров'я. Тільки досвідченим особам дозволяється знімати та спорожнювати мішок для пилу, а також здійснювати технічне обслуговування інструмента – за умови використання відповідних засобів індивідуального захисту. Не вмикайте інструмент, доки Ви не встановили усі елементи системи фільтрації та не перевірили налаштування об'єму повітря, що витрачається.

Місця розташування ідентифікаційних позначок на інструменті

Тип і серійний номер пристрою вказані на його заводській табличці. Занесіть ці дані до інструкції з експлуатації і завжди посилайтесь на них, звертаючись до нашого представництва та до відділу сервісного обслуговування.

Тип:

Версія: 01

Заводський №:

2 Опис

2.1 Застосування за призначенням

Інструмент являє собою універсальний промисловий пиросос, призначений для ефективного видалення сухого пилу. Він підходить як для сухого, так і для вологого прибирання.

Живлення інструмента відбувається від мережі живлення, але він може працювати і незалежно від мережі живлення – від літій-іонної акумуляторної батареї Hilti 36 В. Під час роботи від мережі живлення інструмент може одночасно використовуватися і як універсальна зарядна станція для будь-яких акумуляторних батарей виробництва компанії Hilti (14 В/22 В/36 В). За умови використання еднальной пластини та ручки-штовхача (приладдя) пиросос може служити як засіб транспортування, на якому можна перевозити до трьох валіз для інструментів Hilti.

Інструмент призначений для вологого прибирання мінерального бурового шламу у комбінації з установкою алмазного буріння Hilti або алмазними пилами Hilti, а також для сухого прибирання великих об'ємів мінерального пилу у комбінації з алмазними шліфувальними системами, відрізними машинами, перфораторами та коронками для сухого буріння виробництва компанії Hilti.

Інструменти VC 20-UM-Y та VC 40-UM-Y призначені для усмоктування сухого незаймистого пилю, рідини, тирси, мінерального пилю, що містить кварц, а також небезпечно пилю, для якого встановлена максимально припустима концентрація (наприклад значення ГДК або ГДК м.р.) $\geq 0,1 \text{ мг/м}^3$ (пил класу M згідно зі стандартом IEC/EN 60335-2-69).

Забороняється використовувати інструмент для усмоктування інших речовин, що становлять небезпеку для здоров'я людини.

Забороняється усмоктування мастила та рідких речовин температурою понад 60°C .

Під час усмоктування пилю, для якого встановлена максимально припустима концентрація, необхідно подбати про належну кратність повітрообміну у приміщенні, якщо відпрацьоване повітря направляється з інструмента назад у приміщення (при цьому слід також дотримуватися актуальних національних норм та вказівок).

Інструмент також забороняється використовувати для усмоктування вибухонебезпечних речовин та пилю, що тліє або горить, це також стосується займистого (за винятком тирси) та агресивного пилю (наприклад магнієво-алюмінієвого пилю тощо), а також рідини (наприклад бензину, розчинників, кислот, охолоджувальної рідини та мастильних матеріалів).

Не можна використовувати інструмент, якщо він знаходиться у горизонтальному положенні.

Вага інструмента повинна становити не більше 80 кг – разом із додатковим вантажем та пилом, що знаходиться усередині.

Не використовуйте інструмент як заміну драбини.

Не використовуйте інструмент стаціонарно у режимі безперервної роботи, а також в автоматичних або напівавтоматичних установках.

Перед початком роботи персонал, що обслуговує інструмент, повинен бути проінструктований відносно правил його використання, а також відносно належної утилізації відходів та можливої небезпеки, яку вони становлять.

Забороняється використовувати інструмент під водою.

Забороняється направляти усмоктувальний шланг на людей та тварин.

Щоб уникнути електростатичних ефектів, використовуйте антистатичний усмоктувальний шланг.

Цей інструмент підходить до промислового використання, наприклад у готелях, школах, лікарнях, на фабриках, у магазинах, офісах та орендованих приміщеннях.

Забороняється застосовувати інструмент для обробки шкідливих для здоров'я речовин, наприклад, азбесту.

Можливі області застосування: будівельний майданчик, майстерня, ремонтні роботи, реконструкція та новобудова.

Дотримуйтесь приписів з експлуатації, догляду й технічного обслуговування, наведених в інструкції з експлуатації.

Щоб уникнути ризику травмування, використовуйте лише оригінальне приладдя та інструменти виробництва компанії Hitachi.

Інструмент та приладдя до нього можуть стати джерелом небезпеки в разі їх неправильного застосування некваліфікованим персоналом або при використанні не за призначенням.

Вносити будь-які зміни в конструкцію пристрою заборонено.

Дотримуйтесь також вказівок з техніки безпеки й експлуатації приладдя, що використовується.

Щоб уникнути можливих ризиків, використовуйте лише спеціально призначені акумуляторні батареї та відповідні зарядні пристрої.

Не використовуйте акумуляторні батареї в якості джерел живлення для інших, не зазначених у специфікації, приладів.

2.2 Налаштування діаметра шланга (тільки моделі VC 20-UM-Y/ VC 40-UM-Y)

Щоб належним чином налаштувати поріг попереджувального тону M-функції, оберіть налаштування діаметра шланга відповідно до шланга, що використовується з інструментом.

2.3 До стандартного комплекту постачання входять:

- 1 Інструмент із фільтруючим елементом
- 1 Усмоктувальний шланг у зборі з єднальним штуцером (струмопровідний), муфтою та конусним адаптером
- 1 Синтетичний мішок для пилю PE VC 20
- 1 Інструкція з експлуатації

2.4 Використання подовжувального кабелю

Використовуйте тільки дозволені для цієї області застосування подовжувальні кабелі з достатнім поперечним перерізом. В іншому разі не виключені зниження потужності інструмента і перегрівання кабелю. Регулярно

uk

перевіряйте подовжувальний кабель на наявність пошкоджень. Пошкоджені подовжувальні кабелі підлягають заміні.

Рекомендовані мінімальні поперечні перерізи та максимальна довжина кабелю при використанні інструмента з електричним інструментом, підключеним до інтегрованої розетки:

Поперечний переріз кабелю	1,5 мм ²	2,5 мм ²	3,5 мм ²
Напруга в мережі живлення 220-240 В	20 м	40 м	50 м

Використовуйте тільки ті подовжувальні кабелі, що оснащені дротом із заземленням!

Не використовуйте подовжувальні кабелі із поперечним перерізом менше 1,5 мм².

2.5 Використання подовжувальних кабелів поза приміщенням

Для зовнішніх робіт використовуйте лише дозволені для експлуатації подовжувальні кабелі, що мають відповідне маркування.

2.6 Живлення від генератора або трансформатора

Живлення цього інструмента може здійснюватися від генератора або від трансформатора користувача за умов дотримання таких вимог: вихідна потужність у ватах щонайменше вдвічі перевищує максимальну потужність, вказану на заводській табличці інструмента, робоча напруга постійно перебуває в межах від +5 % до -15 % від номінальної, а частота складає 50-60 Гц, у жодному разі не перевищує 65 Гц, крім того, повинен бути у наявності автоматичний стабілізатор напруги з пусковим підсилювачем.

Категорично заборонено використовувати генератор/трансформатор для одночасного живлення інших інструментів. Під час вмикання/вимикання інших пристроїв виникають стрибки напруги, від яких інструмент може вийти з ладу.

2.7 Указівки щодо використання приладдя

Приладдя	Тип використання
Синтетичний мішок для пилу PE VC 20/40	усмоктування мінеральних речовин, вологе та сухе прибирання
Паперовий мішок для пилу VC 20/40	усмоктування тирси
Фільтруючий елемент PTFE	вологе прибирання та інтенсивне сухе прибирання
Фільтруючий елемент VC 20/40	переважно сухе прибирання
Фільтруючий елемент PES VC 20/40	вологе та сухе прибирання
Антистатичний усмоктувальний шланг діаметром 27 мм та довжиною 3,5 м	вологе та сухе прибирання
Антистатичний усмоктувальний шланг діаметром 36 мм та довжиною 4,65 м	вологе та сухе прибирання

Із інструментами VC 20-UM-Y та VC 40-UM-Y слід обов'язково використовувати мішок для пилу (синтетичний або паперовий)!

2.8 Стан заряду літій-іонної акумуляторної батареї під час заряджання

Світлодіод постійного світіння	Світлодіод миготливого світіння	Стан заряду у %
Світлодіод 1, 2, 3, 4	-	= 100 %
Світлодіод 1, 2, 3	Світлодіод 4	від 75% до 100%
Світлодіод 1, 2	Світлодіод 3	від 50% до 75%
Світлодіод 1	Світлодіод 2	від 25% до 50%
-	Світлодіод 1	< 25 %

3 Приладдя

Ви можете придбати запасні частини, робочі інструменти та приладдя у торговій мережі компанії Hilti.

Позначення	Номер артикулу, опис
Синтетичний мішок для пилу PE VC 20	203854, Пилосос класу M: усмоктування мінеральних речовин
Синтетичний мішок для пилу PE VC 40	203852, Пилосос класу M: усмоктування мінеральних речовин
Паперовий мішок для пилу у зборі VC 20	203858, Пилосос класу M: усмоктування тирси
Паперовий мішок для пилу у зборі VC 40	203856, Пилосос класу M: усмоктування тирси
Фільтруючий елемент PTFE	436058
Фільтруючий елемент VC 20/40	203862
Фільтруючий елемент PES VC 20/40	203863
Антистатичний усмоктувальний шланг діаметром 27 мм та довжиною 3,5 м	203865
Антистатичний усмоктувальний шланг діаметром 36 мм та довжиною 4,65 м	203867
Конусний адаптер	203878
Ручка-штовхач VC 20	2044214
Ручка-штовхач VC 40	2047174
Єднальна пластина	2044211
Коробка для приладдя	2044212
Комплект приладдя	2044213, 1 коліно для шланга, 3 подовжувальні трубки, 1 насадка для підлоги з пластинчастими губками та 1 набір щіток

uk

4 Технічні дані

Зберігаємо за собою право на технічні зміни!

Номінальна напруга	220...240 В	220-240 В / CH	220-240 В / GB	220-240 В / NZ	36 В
Номінальна споживана потужність	1 200 Вт	1 200 Вт	1 200 Вт	1 200 Вт	750 Вт
Приєднана потужність – інтегрована розетка для електричного інструмента (якщо передбачена конструкцією)	2 000 Вт	700 Вт	1 400 Вт	800 Вт	
Підключення до мережі живлення (тип)	H07 RN-F 3G 1,5 мм ²	H07 RN-F 3G 1,5 мм ²	H07 RN-F 3G 1,5 мм ²	H07 RN-F 3G 1,5 мм ²	

Енергозабезпечення	Робота від мережі живлення (230 В)	Робота від акумуляторної батареї
Макс. об'ємна витрата (повітря) VC 20-U-Y, VC 40-U-Y	74 л/с	57 л/с
Макс. об'ємна витрата (повітря) VC 20-UM-Y, VC 40-UM-Y	136 м ³ /г	106 м ³ /г

Енергозабезпечення	Робота від мережі живлення (230 В)	Робота від акумуляторної батареї
Макс. негативний тиск VC 20-U-Y, VC 40-U-Y	23 кПа	16,6 кПа
Макс. негативний тиск VC 20-UM-Y, VC 40-UM-Y	22 кПа	15,6 кПа

Дані про інструмент та його використання

Клас захисту	Клас захисту I
Вид захисту	IP X4 захист від потрапляння бризок

Інформація про шум та вібрацію (дані виміряні згідно зі стандартом EN 60335-2-69):

Скоригований за шкалою «А» типовий рівень шумового тиску	71 дБ (А)
Похибка наведених вище значень рівня шумового тиску	2,5 дБ (А)
Значення вібрації за трьома осями (векторна сума)	< 2,5 м/с ²
Похибка (К)	врахована у значенні вібрації

uk

Інструмент	VC 20-U-Y/VC 20-UM-Y	VC 40-U-Y/VC 40-UM-Y
Частота електромережі	50 / 60 Гц	50 / 60 Гц
Маса згідно з процедурою ЕРТА від 01/2003	15,3 кг / 15,3 кг	16,9 кг / 16,9 кг
Маса усмоктувального шланга	1,3 кг	1,3 кг
Габаритні розміри (Д x Ш x В)	545 мм x 380 мм x 545 мм	530 мм x 380 мм x 675 мм
Кабель для підключення до мережі живлення	5 м	5 м
Об'єм контейнера	21 л	36 л
Корисний об'єм для пилу	23 кг	40 кг
Корисний об'єм для рідини	13,5 л	25 л
Діаметр усмоктувального шланга (поворотна муфта зі сторони усмоктування; муфта інструмента зі сторони інструмента)	36 мм	36 мм
Температура повітря	-10... +40 °C	-10... +40 °C
Автоматична очистка фільтра (вмикається окремо) приблизно кожні	15 с	15 с

Зарядна станція

Вихідна потужність	365 Вт
Вихідна напруга	7,2...36 В
Керування	Електронний контроль заряду й керування із використанням мікроконтролера
Охолодження	Активне охолодження
Акумуляторна батарея	Літій-іонна

ВКАЗІВКА

За дуже високої або дуже низької температури час заряджання акумуляторної батареї збільшується. Через низьку температуру акумуляторна батарея може заряджатися не повністю.

Напруга	Тип	Тривалість заряджання	Наприклад, для інструментів:
14,4 В	В 14/1.6 Li-Ion	21 хв	SFC 14-A
14,4 В	В 14/3.3 Li-Ion	23 хв	SFC 14-A
21,6 В	В 22/1.6 Li-Ion	21 хв	SFC 22-A
21,6 В	В 22/2.6 Li-Ion	24 хв	SFH 22-A
21,6 В	В 22/3.3 Li-Ion	31 хв	SFC 22-A
36 В	В 36/3.0 Li-Ion	24 хв	TE 6-A36
36 В	В 36/3.9 Li-Ion	44 хв	TE 7-A
36 В	В 36/6.0 Li-Ion	42 хв	TE 30-A

Акумуляторна батарея	В 36/6.0 Li-Ion
Номінальна напруга	36 В
Ємність	6 Аг
Енергоресурс	216 Вт/г
Маса	1,8 кг
Різновид елемента	Літій-іонний
Контроль температури	Терморезистор з від'ємним температурним коефіцієнтом опору
Захист від глибокого розрядження	Так

uk

5 Вказівки з техніки безпеки

5.1 Загальні вказівки з техніки безпеки

ПОПЕРЕДЖЕННЯ! Уважно прочитайте всі вказівки та інструкції з техніки безпеки. Щонайменшого недотримання вказівок та інструкцій з техніки безпеки може бути досить для враження електричним струмом, займання та/або отримання тяжких травм. **Зберігайте всі інструкції та вказівки з техніки безпеки для їх можливого використання в майбутньому.**

5.1.1 Безпека на робочому місці

- Утримуйте робоче місце в чистоті та подбайте про його достатнє освітлення.** Безлад на робочому місці та недостатнє освітлення можуть стати причиною нещасних випадків.
- Не працюйте з інструментом у вибухонебезпечному середовищі, що містить в собі легкозаймісті рідини, гази або пил.** Під час роботи інструмента можуть утворюватися іскри, від яких можуть загорітися легкозаймісті випари або пил.
- Подбайте, щоб під час використання інструмента поблизу не було дітей та сторонніх осіб.** Адже щонайменшого відволікання достатньо, щоб втратити над ним контроль.

5.1.2 Електрична безпека

- Штепсельна вилка інструмента повинна підходити до розетки живлення. Забороняється вносити зміни до конструкції штепсельної вилки. Не дозволяється застосовувати перехідні штепсельні вилки у пристроях**

із захисним заземленням. При застосуванні оригінальних штепсельних вилок і відповідних їм розеток знижується ризик ураження електричним струмом.

- Уникайте під час роботи торкатися заземлених поверхонь, наприклад, труб, радіаторів опалення, печей та холодильників.** Якщо ваше тіло знаходиться в контакт з системою заземлення, існує підвищений ризик ураження електричним струмом.
- Захищайте інструмент від впливу дощу та вологи.** У разі проникнення води в електроінструмент підвищується ризик ураження електричним струмом.
- Не використовуйте кабель не за призначенням, не переносьте за нього інструмент, не користуйтеся ним для підвішування інструмента та не витягуйте за нього штепсельну вилку з розетки. Обережіть кабель від впливу високої температури, від дії мастил та контакту з гострими кромками або рухомими частинами інструмента.** Пошкоджений або заплутаний кабель підвищує ризик ураження електричним струмом.
- Під час роботи з інструментом поза приміщенням використовуйте лише подовжувальний кабель, придатний для зовнішнього використання.** Використання подовжувального кабелю, що має допуск для зовнішнього використання, зменшує ризик ураження електричним струмом.

- f) **Якщо уникнути експлуатації інструмента у вологих доволішніх умовах неможливо, обов'язково використовуйте автомат захисту від струму виток.** Використання автомата захисту від струму виток зменшує ризик ураження електричним струмом.

5.1.3 Безпека персоналу

- a) **Будьте уважні, зосередьтесь на виконуваній операції, до роботи з інструментом поставте відповідально. Не користуйтеся інструментом, якщо ви втомлені або перебуваєте під дією наркотиків, алкоголю чи лікарських засобів.** Під час роботи з інструментом не відволікайтесь ні на мить, бо це може призвести до серйозних травм.
- b) **Уникайте випадкового вмикання інструмента. Перш ніж уставляти штепсельну вилку в розетку живлення та/або приєднувати акумулятор, піднімайте інструмент або переносити його, переконайтеся в тому, що інструмент вимкнений.** Якщо під час перенесення інструмента тримати палець на вимикачі або приєднувати його до джерела живлення увімкненим, це може призвести до нещасного випадку.
- c) **Уникайте виконання роботи в незручній позі. Під час виконання робіт ставьте в стійку позу і намагайтесь повсякчас утримувати рівновагу.** Це дозволить Вам впевненіше поратися з інструментом за несподіваних обставин.
- d) **Вдягайте відповідний робочий одяг. Не вдягайте для роботи занадто просторий одяг та прикраси. Слідкуйте, щоб волосся, одяг та робочі рукавиці знаходилися подалі від обертових частин інструмента.** Просторий одяг, прикраси або довге волосся можуть бути захоплені рухомими частинами інструмента.
- e) **Якщо передбачена можливість змонтувати пилососи й пилосбірники, обов'язково упевніться в тому, що вони правильно під'єднані й використовуються належним чином.** При застосуванні системи пилососів зменшується ризик ураження персоналу шкідливим пилом.

5.1.4 Використання інструмента та належний догляд за ним

- a) **Не допускайте перенавантаження інструмента. Для виконання своєї роботи завжди використовуйте відповідний інструмент.** При використанні належного інструмента забезпечуються більш висока якість та безпека виконуваних робіт у вказаному діапазоні продуктивності.
- b) **Не використовуйте інструмент із пошкодженням вимикачем.** Інструмент, який неможливо вмикати чи вимикати, небезпечний і підлягає ремонту.
- c) **Перш ніж розпочинати налаштування інструмента, виконувати заміну приладдя чи просто робити перерву в роботі, не забудьте вийняти штепсельну вилку з розетки та/або вийняти з інструмента акумулятор.** Такий запобіжний захід допоможе уникнути випадкового вмикання інструмента.

- d) **Інструменти, що не використовуються, зберігайте в недоступному для дітей місці. Не дозволяйте користуватися інструментом особам, які з ним не ознайомлені або не читали цих інструкцій.** У руках недосвідчених людей інструменти являють собою небезпеку.
- e) **Дбайливо дотримуйтеся за інструментом. Ретельно контролюйте, чи бездоганно працюють та чи не заклинюють його рухомі частини, чи не зламалися або не зазнали інших пошкоджень деталі, від яких залежить справна робота інструмента.** Пошкоджені деталі завчасно, ще до початку роботи з інструментом, здайте в ремонт. Багатох нещасних випадків можна уникнути за умови належного технічного обслуговування інструментів.
- f) **Використовуйте інструмент, приладдя до нього, змінний робочий інструмент тощо відповідно до цих інструкцій і саме таким чином, як цього вимагає конкретний тип інструмента. При цьому завжди враховуйте умови в місці виконання робіт та самі виконувані роботи.** Використання інструментів не за призначенням може призвести до виникнення небезпечних ситуацій.

5.1.5 Сервісне обслуговування

Доручайте ремонт інструмента лише кваліфікованому персоналу зі спеціальною підготовкою за умови використання тільки оригінальних запасних частин. Це забезпечить справність інструмента.

5.2 Додаткові вказівки з техніки безпеки

5.2.1 Засоби індивідуального захисту



- a) **Під час роботи з інструментом або проведення його технічного обслуговування сам користувач, а також особи, що перебувають безпосередньо в місці проведення робіт, повинні використовувати відповідні захисні окуляри, захисний шолом, навушники або беруші, захисні рукавиці, захисне взуття, а також респіратор.**
- b) **Під час роботи з мінеральним буровим шламом використовуйте захисний одяг та уникайте контакту шламу зі шкірою (pH>9 має роз'їдаючу дію)**

5.2.2 Вимоги до користувача

- a) **До експлуатації, обслуговування та ремонту інструмента може бути допущений лише про-**

фесійно підготовлений персонал. Цей персонал повинен бути спеціально проінструктований про можливі ризики.

- b) Будьте надзвичайно уважні, якщо Ви працюєте на сходах.
- c) Не вставляйте сторонні предмети в отвори інструмента. Не використовуйте інструмент, якщо ці отвори заблоковані. Слідкуйте за тим, щоб на них не потрапляли пил, нитки, волосся та будь-які інші предмети, які можуть перешкоджати потоку повітря.

5.2.3 Належне облаштування робочого місця



- a) Потурбуйтеся про належну вентиляцію робочого місця. Недостатньо провітрюване робоче місце може стати причиною погіршення стану здоров'я через високе пилове навантаження.
- b) Підтримуйте порядок на робочому місці. Прибирайте з нього предмети, які можуть стати причиною отримання травм. Безлад на робочому місці може стати причиною травмування.
- c) Стороннім особам забороняється наближатися до інструмента або подовжувального кабелю.
- d) Під час роботи слідкуйте за тим, щоб кабель живлення, подовжувальний кабель та усмоктувальний шланг завжди знаходилися позаду інструмента. Це допоможе зменшити ризик спотикання об них у процесі роботи.
- e) Після роботи слід завжди прибирати з робочого місця кабель живлення, подовжувальний кабель та усмоктувальний шланг. Це допоможе зменшити ризик спотикання об них.
- f) Для транспортування інструмента забороняється використовувати кран.
- g) Обов'язково роз'ясніть дітям, що гратися з інструментом суворо заборонено.
- h) Інструмент не призначений для використання особами (у тому числі дітьми) з обмеженими фізичними, чуттєвими або розумовими можливостями, без відповідного досвіду та/або професійної підготовки, за винятком випадків, коли ці особи працюють під наглядом співробітника, що відповідає за їх безпеку, або отримали від нього інструкції щодо належного використання інструмента.

5.2.4 Використання інструмента та дбайливий догляд за ним

- a) Ніколи не залишайте інструмент без нагляду.
- b) Не піддавайте інструмент дії низьких температур.
- c) Під час транспортування або зберігання пилососів класу M слід закривати фітінг усмоктувального шланга за допомогою заглушки.
- d) Перевірте, чи належним чином встановлений фільтр. Переконайтеся, що фільтр не пошкоджений.

- e) Не переїжджайте колесами пилососа кабель живлення.
- f) Регулярно чистьте обмежувач рівня води щіткою відповідно до наведених указівок та перевіряйте його на наявність пошкоджень.
- g) Для заряджання акумуляторів застосуйте лише зарядні пристрої, рекомендовані виробником. Зарядний пристрій, придатний для заряджання акумуляторів певного типу, може спричинити пожежу, якщо його застосовувати для заряджання акумуляторів інших типів.
- h) Тримайте наразі невикористовуваний акумулятор подалі від конторських скріпок, монет, ключів, цвяхів, гвинтів та інших дрібних металевих предметів, які могли б спричинити коротке замикання його контактів. Коротке замикання контактів акумулятора може призвести до опіків або ж до пожежі.
- i) При неправильному застосуванні з акумуляторної батареї може пролитися рідина. Уникайте контакту з нею. У разі випадкового контакту негайно змийте достатньою кількістю води. Якщо рідина потрапила в очі, рекомендується додатково звернутися по лікарську допомогу. Пролита з акумулятора рідина може призвести до подразнення шкіри або опіків.
- j) Тримайте акумуляторні батареї подалі від високих температур та відкритого вогню. Це може призвести до вибуху.
- k) Акумуляторні батареї забороняється розбирати чи іншим чином порушувати їх цілісність, нагрівати до температури понад 80 °C або спалювати. У разі недотримання цієї вимоги існує небезпека загоряння, вибуху та отримання хімічних опіків.
- l) Уникайте проникнення вологи всередину пристрою. Волога може призвести до короткого замикання, а також стати причиною опіків та загоряння.
- m) Не застосовуйте жодних інших акумуляторних батарей, окрім тих, що допущені до експлуатації з тим чи іншим пристроєм. При використанні акумуляторних батарей не рекомендованих типів або ж їх застосуванні не за призначенням існує реальна небезпека загоряння та вибуху.
- n) Дотримуйтесь особливих директив щодо транспортування, зберігання та експлуатації літій-іонних акумуляторних батарей.
- o) Уникайте короткого замикання акумуляторної батареї. Перш ніж встановлювати акумуляторну батарею у пристрій, переконайтеся, що контакти на самій батареї та у пристрої вільні від сторонніх предметів. При короткому замиканні контактів акумуляторної батареї існує реальна небезпека загоряння, вибуху та отримання хімічних опіків.
- p) Пошкоджені акумуляторні батареї (зокрема, з тріщинами, відламаними деталями, погнутими, вдавненими або витягнутими контактами) не можна ні заряджати, ані продовжувати їх використовувати.

uk

5.2.5 Захист від механічних травм

Дотримуйтесь вказівок щодо догляду та технічного обслуговування.

5.2.6 Захист від ураження електричним струмом



- a) Уставте штепсельну вилку у відповідну заземлену та належним чином установлену розетку, яка відповідає усім чинним місцевим нормам.
- b) Якщо у Вас виникли сумніви стосовно належного заземлення розетки, її повинен перевірити кваліфікований електрик.
- c) Регулярно перевіряйте з'єднувальний кабель інструмента, та у разі пошкодження його слід замінити у сервісному центрі компанії Hilti. Регулярно перевіряйте стан подовжувальних кабелів і заміняйте їх у разі пошкоджень.
- d) Перевіряйте, чи знаходяться інструмент та приладдя у належному стані. Не використовуйте інструмент та приладдя, якщо Ви виявили пошкодження, у системі відсутні деякі елементи або якщо органи керування працюють неналежним чином.
- e) Якщо під час роботи було пошкоджено кабель живлення або подовжувальний кабель, торкатися до них заборонено. Вийміть штепсельну вилку з розетки. Пошкоджені з'єднувальні кабелі та подовжувальні кабелі становлять серйозну небезпеку враження електричним струмом.
- f) З'єднувальний кабель, що підключається до мережі живлення, можна замінити тільки на кабель відповідного типу, який зазначений у цій інструкції з експлуатації.
- g) У разі відключення електроживлення: вимкніть інструмент і від'єднайте штепсельну вилку від мережі електроживлення.
- h) Не рекомендується використовувати подовжувальний кабель із блоком розеток, до якого підключені та одночасно працюють декілька інструментів.
- i) Використовуйте інтегровану розетку тільки за вказаним у цій інструкції з експлуатації призначенням.
- j) Не допускайте потрапляння бризок води на верхню частину пирососа: це становить небезпеку для інструмента та для осіб, що знаходяться поряд з ним.
- k) Місця підключень кабелю живлення, подовжувального кабелю або з'єднувального кабелю інструмента повинні бути захищені від потрапляння бризок.
- l) Кабель живлення слід виймати з розетки, тримаючи його за штепсельну вилку (не тягніть та не смикайте безпосередньо за кабель).

- m) Якщо потрібно перемістити пиросос в інше місце, ніколи не тягніть його за кабель живлення.
- n) Не користуйтеся інструментом, якщо він знаходиться у забрудненому чи мокрому стані. За несприятливих умов волога та пил, особливо від струмопровідних матеріалів, що накопичуються на поверхні інструмента, можуть призвести до ураження електричним струмом. Тому з огляду на це, особливо якщо доводиться часто виконувати обробку струмопровідних матеріалів, рекомендується регулярно здавати забруднені інструменти до служби сервісного обслуговування компанії Hilti для перевірки.
- o) Переконайтеся, що кабель не лежить у калюжі.
- p) Не торкайтеся розетки або приладдя вологими руками.

5.2.7 Захист від пилу та сміття



- a) Забороняється використовувати інструмент для усмоктування пилу, який може бути шкідливим для здоров'я, а також займистого та/або вибухонебезпечного пилу (магнієво-алюмінієвого пилу, азбесту тощо).
- b) Інструмент призначений для усмоктування пилу класу M, тобто сухого незаймистого пилу, тирси, мінерального пилу, що містить кварц, а також пилу, який становить небезпеку та для якого встановлена максимально допустима концентрація $\geq 0,1$ мг/м³. Залежно від ступеня небезпеки усмоктуваного пилу на інструмент слід установлювати відповідні фільтри.
- c) Забороняється використовувати інструмент для усмоктування легкозаймистих, вибухонебезпечних та агресивних рідин (наприклад охолоджувальної рідини та мастильних матеріалів, бензину, розчинників, кислот (pH<5), лугів (pH>12,5) тощо)
- d) У разі появи піни або рідини негайно вимкніть інструмент.
- e) Уникайте контакту з лужними або кислотними рідинями. У разі випадкового контакту негайно змийте достатньою кількістю води. Якщо рідина потрапила в очі, рекомендується терміново звернутися по лікарську допомогу.
- f) Вдягайте захисні рукавиці під час використання інструмента для усмоктування гарячого пилу та сміття температурою до 60°C.
- g) Забороняється усмоктування предметів, які можуть спричинити травми, навіть знаходячись у мішку для пилу (наприклад предмети з гострими кінцями або краями).

5.2.8 Захист від опіків

Не використовуйте інструмент для прибирання гарячих матеріалів температурою понад 60°C (наприклад сигарет, що тліють, або гарячого попелу тощо).

6 Підготовка до роботи



6.1 Робота пирососа

ОБЕРЕЖНО

Напруга в мережі живлення повинна відповідати напрузі, зазначеній на заводській табличці. Інструмент забороняється приєднувати до мережі живлення.

НЕБЕЗПЕКА

Підключайте інструмент тільки до належним чином заземленого джерела електроживлення.

ОБЕРЕЖНО

Щоб пиросос надійно стояв на обраному місці, користуйтеся системою блокування коліс.

ОБЕРЕЖНО

Установлюючи верхню частину пирососа, слідкуйте за тим, щоб Ви не защемили пальці або не пошкодили кабель живлення.

6.1.1 Перше введення у експлуатацію

1. Розпакуйте інструмент та приєднайте до фітінгу усмоктувальний шланг, що входить до комплекту поставання.

ВКАЗІВКА Для прибирання пилу, для якого встановлена максимально допустима концентрація $\geq 0,1$ мг/м³, використовуйте інструмент, призначений для усмоктування пилу класу M. Згідно з інструкцією установіть у контейнер синтетичний мішок для усмоктування мінерального пилу або паперовий мішок для тирси.

ВКАЗІВКА Прибирання пилу з безпечних матеріалів: Згідно з інструкцією установіть у контейнер синтетичний мішок для пилу (інструкція нанесена на мішок).

6.1.1.1 Установлення паперового мішка для прибирання тирси **2**

1. Відкрийте два фіксатори.
2. Зніміть верхню частину пирососа з контейнера для сміття.
3. Уставте картонну частину паперового мішка для пилу у єднальну частину із синтетичного матеріалу.
4. Уставте єднальну частину із синтетичного матеріалу та картонну частину паперового мішка для пилу у передбачене для цього кріплення у контейнері.
5. Установіть верхню частину пирососа назад на контейнер для сміття.
6. Закрийте два фіксатори.
7. Переконайтеся, що верхня частина пирососа встановлена вірно та зафіксована належним чином.

8. Приєднайте усмоктувальний шланг до інструмента.

6.1.1.2 Установлення синтетичного мішка для пилу

1. Відкрийте два фіксатори.
2. Зніміть верхню частину пирососа з контейнера для сміття.
3. Закріпіть новий синтетичний мішок для пилу у контейнері для сміття (відповідна інструкція нанесена на мішок).
4. Установіть верхню частину пирососа назад на контейнер для сміття.
5. Закрийте два фіксатори.

6.2 Заряджання акумуляторної батареї

6.2.1 Ретельний догляд за акумуляторними батареями

ОБЕРЕЖНО

Інструмент призначений для заряджання лише передбачених для цього акумуляторних батарей виробництва компанії Hilti. Інші акумуляторні батареї заряджати з його допомогою не можна. Це може призвести до травмування персоналу, займання та пожежі, а також до пошкодження акумуляторної батареї та інструмента. Із пошкодженої акумуляторної батареї може пролитися їдка рідина. Уникайте контакту з цією рідиною.

ВКАЗІВКА

Перш ніж вставляти акумуляторну батарею в зарядну станцію, переконайтеся в тому, що контакти чисті й не забруднені мастилом.

Зберігайте акумуляторну батарею в якомога більш прохолодному та сухому місці. Забороняється зберігати акумуляторну батарею на сонці, на опалювальних приладах або ж за віконними шибамі. Після завершення строку служби акумуляторні батареї повинні бути утилізовані з дотриманням чинних вимог щодо захисту довкілля та безпеки.

6.2.2 Заряджання акумуляторної батареї



НЕБЕЗПЕКА

Використовуйте лише відповідні акумуляторні батареї виробництва компанії Hilti.

НЕБЕЗПЕКА

Заряджати акумуляторну батарею слід тільки безпосередньо в інструменті або за допомогою зарядного пристрою виробництва компанії Hilti.

uk

6.2.2.1 Перше зарядження нової акумуляторної батареї

Перед першим введенням акумуляторної батареї в експлуатацію її необхідно повністю зарядити.

6.2.2.2 Зарядження акумуляторної батареї, що вже була у вжитку

НЕБЕЗПЕКА

Заряджати акумуляторну батарею слід тільки безпосередньо в інструменті або за допомогою зарядного пристрою виробництва компанії Hilti.

Перш ніж вставляти акумуляторну батарею у зарядну станцію, переконайтеся в тому, що зовнішня поверхня батареї чиста й суха.

6.2.2.3 Перезарядження літій-іонної акумуляторної батареї

ОБЕРЕЖНО

Перш ніж вставляти акумуляторну батарею у зарядну станцію, переконайтеся, що зовнішня поверхня батареї чиста та суха.

Літій-іонні акумуляторні батареї повсякчас готові до експлуатації, навіть у лише частково зарядженому стані. Перебіг процесу зарядження показують світлодіодні індикатори.

6.2.3 Установлення акумуляторної батареї

НЕБЕЗПЕКА

Використовуйте лише відповідні акумуляторні батареї виробництва компанії Hilti.

1. Відкрийте кришку відсіку акумуляторної батареї.
2. Уставте акумуляторну батарею в інструмент знизу до упора, аж поки вона не зафіксується з добре відчутним клацанням.
3. **ОБЕРЕЖНО** Падіння акумуляторної батареї може становити небезпеку для Вас та інших осіб. Перед початком роботи переконайтеся, що акумуляторна батарея надійно зафіксована в інструменті.

6.2.4 Знімання акумуляторної батареї

1. Відкрийте кришку відсіку акумуляторної батареї.
2. Натисніть одну або обидві деблокувальні кнопки.

3. Вийміть акумуляторну батарею з інструмента, потягнувши її в напрямку, протилежному напрямку встановлення.

6.2.5 Транспортування й зберігання акумуляторних батарей

При від'єднанні від інструмента акумуляторної батареї з метою її транспортування або складського зберігання необхідно упевнитись в тому, що контакти акумуляторної батареї не закорочені. Видаліть з валізи, інструментального ящика чи транспортного контейнера незакріплені металеві деталі, зокрема, гвинти, цвяхи, скоби, зняті наконечники гвинтокрута, дроти й металеву стружку або ж подбайте про те, щоб вони не торкалися акумуляторних батарей.

При транспортуванні акумуляторних батарей (автомобільним, залізничним, морським чи повітряним транспортом) дотримуйтеся правил національних та міжнародних транспортних перевезень.

6.3 Робота пирососа від акумуляторної батареї (після її зарядження)

Уставте одну або дві акумуляторні батареї, що підходять до використання із цим інструментом, як наведено вище.

ВКАЗІВКА

Переконайтеся, що акумуляторні батареї заряджені.

6.4 Транспортування

НЕБЕЗПЕКА

Під час транспортування або зберігання пирососів класу M слід закривати фітінг усмоктувального шланга за допомогою заглушки.



Транспортування заповненого інструмента забороняється.

Якщо необхідно перенести інструмент в інше місце, його слід спочатку розвантажити.

Після усмоктування води інструмент забороняється перекидати набік або транспортувати у горизонтальному положенні.

Для транспортування Ви можете скріпити обидва кінці шланга за допомогою конусного адаптера.

7 Експлуатація

ПОПЕРЕДЖЕННЯ

Стосовно пирососів класу M слід звернути увагу на такі аспекти: **Перед транспортуванням інструмента з приміщення, яке містить небезпечні речовини, слід очистити корпус інструмента за допомогою усмоктувального шланга, а потім протерти насухо або герметично упакувати. Усі деталі інструмента, які перебували у приміщенні з небезпечними речовинами, слід вважати забрудненими, та необхідно**

вжити відповідних заходів, щоб уникнути розповсюдження пилу.

ОБЕРЕЖНО

Стосовно пирососів класу M слід звернути увагу на такі аспекти: **УВАГА! Завжди використовуйте відповідний мішок для збору пилу. Усередині цього інструмента знаходиться шкідливий для здоров'я пил. Здійснювати технічне обслуговування інстру-**

мента та спорожнювати його, у тому числі виймати мішок для збору пилу, дозволяється тільки кваліфікованим особам, які використовують відповідні засоби індивідуального захисту (респіратор P2 або вищого класу та одноразовий одяг). Забороняється використовувати інструмент, якщо не установлені усі елементи системи фільтрації.

ОБЕРЕЖНО

Щоб пиросос надійно стояв на обраному місці, користуйтеся системою блокування коліс.

7.1 Робота від мережі живлення

1. Уставте штепсельну вилку в розетку.
2. Переведіть вимикач інструмента у положення «ON» (увімкн.).

7.2 Робота від акумуляторної батареї

ВКАЗІВКА

Інструмент може працювати як від однієї, так і від двох акумуляторних батарей 36 В. З однією акумуляторною батареєю інструмент працюватиме протягом вдвічі меншого часу.

ВКАЗІВКА

Під час роботи від акумуляторної батареї не можна використовувати інтегровану розетку.

1. Установіть принаймні одну літій-іонну акумуляторну батарею Hilti 36 В 6,0 А/год у відповідний відсік.
2. Переведіть вимикач інструмента у положення «ON» (увімкн.).
3. Під час роботи стан заряду показують світлодіодні індикатори на інструменті.

7.3 Налаштування діаметра шланга (VC 20-UM-Y/ VC 40-UM-Y)

Щоб належним чином налаштувати поріг попереджувального тону М-функції, оберіть налаштування діаметра шланга відповідно до шланга, що використовується з інструментом.

7.4 Робота із використанням інтегрованої розетки (тільки під час роботи від мережі живлення)

НЕБЕЗПЕКА

Інтегрована розетка призначена виключно для прямого підключення електричних інструментів до пирососа.

ВКАЗІВКА

Перш ніж уставляти штепсельну вилку до розетки, переконайтеся, що електроінструмент вимкнений.

ВКАЗІВКА

При підключенні електроінструмента до інтегрованої розетки дотримуйтеся його інструкції з експлуатації та наведених у ній вказівок з техніки безпеки.

ВКАЗІВКА

Переконайтеся, що максимальна споживана потужність підключеного електроінструмента знаходиться у межах максимально припустимої потужності інтегрованої розетки (див. таблицю «Технічні характеристики» та відіть на інтегрованій розетці).

1. Уставте штепсельну вилку інструмента в розетку.
2. Переведіть вимикач інструмента у положення «АUTO» (авто).
3. Увімкніть електроінструмент. Пиросос запускається автоматично.

ВКАЗІВКА Після відключення електроінструмента пиросос продовжує працювати ще протягом короткого проміжку часу, щоб увібрати пил, що знаходиться в усмоктувальному шлангу.

7.5 Використання пирососу для усмоктування сухого пилу

ВКАЗІВКА

Перед усмоктуванням сухого пилу (особливо це стосується мінерального пилу) слідкуйте за тим, щоб у контейнер для пилу був установлений належний мішок для пилу (приладдя Hilti). Це дозволяє утилізувати зібраний матеріал просто та без забруднень.

ОБЕРЕЖНО

Пил та сміття слід утилізувати згідно з нормами чинного законодавства.

ОБЕРЕЖНО

Ніколи не використовуйте інструмент без фільтруючого елемента.

ОБЕРЕЖНО

Установлюючи верхню частину пирососа, слідкуйте за тим, щоб Ви не защемили пальці або не пошкодили кабель живлення.

7.5.1 Автоматична очистка фільтруючого елемента

ВКАЗІВКА

Для чищення фільтруючого елемента не слід постукувати ним по твердим предметам, а також обробляти його твердими або гострими предметами. Внаслідок цього зменшується строк служби фільтруючого елемента.

ВКАЗІВКА

Забороняється чистити фільтруючий елемент за допомогою пневматичного очищувача. Інакше у матеріалі фільтра можуть утворитися розриви.

ВКАЗІВКА

Фільтруючий елемент є деталлю, що швидко зношується. Тому його слід замінювати принаймні раз на півроку, а при інтенсивному використанні інструмента – ще частіше.

uk

ВКАЗІВКА

Очистка фільтруючого елемента працює тільки при приєднаному усмоктувальному шлангу.

Інструмент оснащений системою автоматичної очистки фільтра, яка видаляє з фільтруючого елемента пил, який накопичився у ньому. Система очистки фільтра вмикається натисканням кнопки (16), а вмикається – її повторним натисканням. Статус системи відображається «індикатором статусу автоматичної очистки фільтра»: Лампа горить = очистка фільтра активована. Лампа не горить = очистка фільтра деактивована. Система очистки фільтра вмикається автоматично під час кожного запуску інструмента.

Фільтруючий елемент автоматично очищається струменем повітря (пульсуючий звук).

7.5.2 Заміна паперового мішка для пилу 2

НЕБЕЗПЕКА

Переконайтеся, що мішок не проколотий гострими предметами, які можуть поранити Вас.

ОБЕРЕЖНО

Пил та сміття слід утилізувати згідно з нормами чинного законодавства.

1. Вийміть штепсельну вилку з розетки.
2. Відкрийте два фіксатори.
3. Зніміть верхню частину пирососа з контейнера для сміття.
4. Обережно зніміть муфту фільтруючого мішка з єдиної частини паперового мішка для пилу.
5. Закрийте муфту фільтруючого мішка за допомогою засувки.
6. Протріть контейнер для сміття ганчіркою.
7. Закріпіть новий мішок для пилу у контейнері для сміття.
8. Установіть верхню частину пирососа назад на контейнер для сміття.
9. Закрийте два фіксатори.

7.5.3 Заміна синтетичного мішка для пилу 4

НЕБЕЗПЕКА

Переконайтеся, що мішок не проколотий гострими предметами, які можуть поранити Вас.

ОБЕРЕЖНО

Пил та сміття слід утилізувати згідно з нормами чинного законодавства.

1. Вийміть штепсельну вилку з розетки.
2. Відкрийте два фіксатори.
3. Зніміть верхню частину пирососа з контейнера для сміття.
4. Закрийте синтетичний мішок для пилу під проштампованими отворами за допомогою хомута.
5. Дістаньте синтетичний мішок для пилу.
6. Протріть контейнер для сміття ганчіркою.
7. Закріпіть новий синтетичний мішок для пилу у контейнері для сміття (відповідна інструкція нанесена на мішок).

8. Установіть верхню частину пирососа назад на контейнер для сміття.
9. Закрийте два фіксатори.

7.6 Звуковий сигнал (VC 20-UM-Y/ VC 40-UM-Y)

Якщо швидкість повітря в усмоктувальному шлангу падає нижче 20 м/с, інструмент з міркувань безпеки видає попереджувальний сигнал. Причини див. у розділі, де описуються пошук і усунення несправностей.

7.7 Використання пирососа для усмоктування рідини

НЕБЕЗПЕКА

Не використовуйте інструмент для усмоктування речовин, що становлять небезпеку для здоров'я людини.

НЕБЕЗПЕКА

Під час технічного обслуговування слід виймати штепсельну вилку із розетки та діставати акумуляторні батареї з інструмента.

ОБЕРЕЖНО

Ніколи не використовуйте інструмент без фільтруючого елемента.

7.7.1 Перед усмоктуванням рідини

1. Дістаньте мішок для пилу з контейнера для сміття.
2. Перевірте електроди системи контролю рівня заповнення (дві металеві пластини на нижньому боці верхньої частини пирососа) на наявність забруднення та за необхідності прочистіть їх щіткою.

7.7.2 Під час усмоктування рідини

За можливості використовуйте окремий фільтруючий елемент для вологого прибирання.

ВКАЗІВКА

За можливості використовуйте фільтруючий елемент PTFE виробництва компанії Hilti.

У разі утворення піни негайно припиніть роботу та спорожніть контейнер для сміття.

Інструмент автоматично відключається при досягненні максимального рівня заповнення рідиною.

7.7.3 Після усмоктування рідини

1. Відкрийте два фіксатори.
2. Зніміть верхню частину пирососа з контейнера для сміття.
3. Спорожніть контейнер та промийте його водою зі шланга, а електроди прочистіть щіткою.

7.8 Після роботи

1. Вимкніть електроінструмент.
2. Переведіть вимикач інструмента у положення «OFF» (вимкн.).
3. Вийміть штепсельну вилку з розетки.
4. Намотайте кабель живлення на призначений для цього пристрій.

- Намотайте усмоктувальний шланг навколо інструмента та зафіксуйте його кінець у тримачі шланга.
- Зберігайте інструмент у сухому приміщенні, захищеному від доступу сторонніх осіб.

7.9 Спорожнення контейнера для сміття

ОБЕРЕЖНО

Перш ніж спорожнювати мішок для пилу, зніміть з єднальної пластини усі деталі, закріплені на верхній частині пирососа (наприклад валізу для інструментів Hilti).

7.9.1 Спорожнення контейнера для сміття при сухому прибиранні

7.9.1.1 Перед спорожненням контейнера для сміття слід виконати такі кроки:

- Вийміть штепсельну вилку з розетки.
- Зніміть верхню частину пирососа з контейнера для сміття та розташуйте її на рівній поверхні.

7.10 Робота у якості зарядної станції

Огляд індикатора статусу зарядної станції

Світиться постійно	Інструмент приєднано до мережі живлення, і він готовий до роботи.
Мигає	Акумуляторну батарею не вдається зарядити через її занадто високу або занадто низьку температуру. Як тільки акумуляторна батарея набуде потрібної температури, інструмент автоматично перейде до режиму заряджання.
Не світиться	Зарядний пристрій вийшов з ладу. Від'єднайте інструмент, а потім приєднайте його знову; якщо індикація не з'явиться, передайте інструмент для ремонту службі сервісного обслуговування компанії Hilti.

7.10.1 Індикатор заряджання

Якщо зелений світлодіод індикатора статусу зарядної станції світиться постійно, то мигання одного з двох світлодіодів індикатора стану заряду вказує на перебіг процесу заряджання.

7.10.2 Індикація занадто високої або занадто низької температури

За дуже високої або дуже низької температури акумуляторної батареї мигає зелений світлодіод індикатора стану заряду. При цьому світлодіоди на літій-іонній акумуляторній батареї позначають стан її заряду.

7.10.3 Індикація несправності акумуляторної батареї

Якщо зелений світлодіод індикатора статусу зарядної станції світиться постійно, а жодний зі світлодіодів індикатора стану заряду не горить, вийміть відповідну акумуляторну батарею із зарядної станції. Якщо світлодіоди індикатора стану заряду на акумуляторній батареї не вмикаються навіть після активації, то акумуляторна батарея несправна. Передайте акумуляторну батарею у сервісний центр компанії Hilti для перевірки.

7.11 Використання пирососа як засобу транспортування

- Установіть ручку-штовхач згідно з монтажною інструкцією, що додається.
- Закріпіть єднальну пластину згідно з монтажною інструкцією, що додається.

7.9.1.2 Після спорожнення контейнера для сміття слід виконати такі кроки:

ОБЕРЕЖНО

Установлюючи верхню частину пирососа, слідкуйте за тим, щоб Ви не защемили пальці або не пошкодили кабель живлення.

Установіть верхню частину пирососа назад на контейнер для сміття та закрийте два фіксатори.

7.9.2 Спорожнення контейнера без мішка для пилу (з рідиною)

ВКАЗІВКА

Пил та сміття слід утилізувати згідно з нормами чинного законодавства.

- Щоб спорожнити контейнер для сміття, перекиньте його, взявши за захвати.
- Протріть край контейнера для сміття вологою ганчіркою.

5. Валізи для інструментів Hilti зафіксовані ребрами жорсткості та скобою для утримання валізи.

ВКАЗІВКА Максимальне навантаження складає 25 кг. Кількість установлюваних одна на одну валізи повинна бути такою, щоб скоба для утримання валізи завжди виступала над отвором у ручці верхньої валізи.

7.12 Фіксація DPC 20 (використання зі шліфувальною системою DG 150)

1. Установіть ручку-штовхач згідно з монтажною інструкцією, що додається.
2. Закріпіть єднальну пластину згідно з монтажною інструкцією, що додається.
3. Переконайтеся, що скоба для утримання валізи зафіксована у горизонтальному положенні.
4. Установіть DPC 20 у заглибині. Переконайтеся, що інтегрована розетка направлена вперед.
5. Закріпіть DPC 20 за допомогою еластичної стрічки.

8 Догляд і технічне обслуговування

ВКАЗІВКА

Перш ніж відкривати кришку відсіку акумуляторної батареї, зніміть з єднальної пластини усі деталі, закріплені на верхній частині пирососа (наприклад валізу для інструментів Hilti).

ВКАЗІВКА

Під час усмокування мінерального пилю, який містить кварц, не можна вимикати систему автоматичної очистки фільтра.

ОБЕРЕЖНО

Стосовно пирососів класу M слід звернути увагу на такі аспекти: **УВАГА! Завжди використовуйте відповідний мішок для збору пилю.** Усередині цього інструмента знаходиться шкідливий для здоров'я пил. Здійснювати технічне обслуговування інструмента та спорожнювати його, у тому числі виймати мішок для збору пилю, дозволяється тільки кваліфікованим особам, які використовують відповідні засоби індивідуального захисту (респіратор P2 або вищого класу та одноразовий одяг). Забороняється використовувати інструмент, якщо не установлені усі елементи системи фільтрації.

8.1 Заміна фільтруючого елемента

ОБЕРЕЖНО

Ніколи не використовуйте інструмент без фільтруючого елемента.

8.1.1 Знімання фільтруючого елемента

1. Вийміть штепсельну вилку з розетки.
2. Відкрийте фіксатор кришки фільтра.
3. Відкрийте фіксатор кришки відсіку акумуляторної батареї.
4. Якщо у відсіку знаходяться акумуляторні батареї, дістаньте їх.
5. Поверніть дві різьбові заглушки на кришці фільтра проти годинникової стрілки за допомогою викрутки.
6. Взавши кришку фільтра за ручку посередині, підніміть її, доки вона не буде зафіксована.
7. Обережно дістаньте фільтруючий елемент.

8.1.2 Установлення фільтруючого елемента

1. Протріть поверхню ущільнення ганчіркою.
2. Установіть новий фільтруючий елемент.
3. Закрийте кришку фільтра, потягнувши фіксатор кришки вперед.
4. Поверніть дві різьбові заглушки на кришці фільтра за годинниковою стрілкою за допомогою викрутки.
5. Якщо Ви діставали акумуляторні батареї, вставте їх на місце.
6. Закрийте кришку відсіку акумуляторної батареї та закріпіть фіксатор.

8.2 Перевірка рівня заповнення

Перевірте контакти, що відповідають за відключення інструмента, на наявність забруднень, та за необхідності прочистіть їх щіткою.

8.3 Закривання інструмента

ОБЕРЕЖНО

Установлюючи верхню частину пирососа, слідкуйте за тим, щоб Ви не защемили пальці або не пошкодили кабель живлення.

1. Перевірте ущільнення верхньої частини пирососа на наявність забруднень та за необхідності прочистіть його ганчіркою.
2. Установіть верхню частину пирососа назад на контейнер для сміття.
3. Закрийте обидва фіксатори.

8.4 Догляд за інструментом

НЕБЕЗПЕКА

Вийміть штепсельну вилку з розетки. Якщо у відсіку знаходяться акумуляторні батареї, дістаньте їх.

Не працюйте з інструментом, якщо в ньому позабились вентиляційні прорізи! Обережно прочищайте вентиляційні прорізи сухою щіткою. Регулярно очищайте корпус інструмента зовні ганчіркою. Для вида-

лення бруду заборонено застосовувати водяний розпилювач, пневматичний очищувач високого тиску, парогенератор або ж струмінь води! Адже це може призвести до порушення електробезпеки інструмента. Постійно слідкуйте за тим, щоб рукоятки пристрою не були забруднені мастильними матеріалами. Для догляду за пристроєм не користуйтеся засобами, що містять в собі силікон.

Стосовно пилососів класу M слід звернути увагу на такі аспекти: Під час виконання технічного обслуговування або чищення інструмента з ним слід поводитися таким чином, щоб не піддавати небезпеці обслуговуючий персонал та інших осіб. Використовуйте примусову вентиляцію з фільтрацією. Використовуйте захисний одяг. Під час виконання технічного обслуговування дбайте про чистоту на робочому місці, щоб небезпечні речовини не потрапили до навколишнього середовища.

Перед транспортуванням інструмента з приміщення, яке містить небезпечні речовини, слід очистити корпус інструмента за допомогою усмоктувального шланга, а потім протерти насухо або герметично упакувати. При цьому слідкуйте за тим, щоб небезпечний пил не розповсюджувався приміщенням.

Під час виконання технічного обслуговування та ремонту слід очистити усі забруднені частини, а ті частини, які не можуть бути очищені належним чином, слід запакувати у герметичні пакети та утилізувати згідно з чинними нормами та вказівками.

Принаймні раз на рік слід проводити перевірку пилососа класу M на запиленість його деталей, наявність пошкоджень фільтра, герметичність інструмента та справність органів керування; перевірку повинна виконувати служба сервісного обслуговування компанії Hilti або відповідний кваліфікований спеціаліст.

8.5 Догляд за літій-іонними акумуляторними батареями

Уникайте потрапляння усередину батарей вологи. Перед першим введенням акумуляторної батареї в експлуатацію її необхідно повністю зарядити. Для того щоб максимально подовжити термін служби акумуляторної батареї, припиняйте її експлуатацію відразу ж після того, як помітите, що потужність інструмента значно знизилася.

ВКАЗІВКА

Якщо продовжувати експлуатацію інструмента, розрядження акумуляторної батареї буде автоматично при-

пинено, щоб уникнути пошкодження її елементів. У цьому випадку інструмент вимкнеться.

Заряджайте акумуляторні батареї лише за допомогою зарядних пристроїв компанії Hilti, що допущені для заряджання літій-іонних акумуляторних батарей.

ВКАЗІВКА

- Повністю розряджати акумуляторні батареї перед їх черговим заряджанням, як це роблять з нікель-кадмієвими акумуляторними батареями, немає потреби.
- Переривання процесу заряджання жодним чином не скорочує термін служби акумуляторної батареї.
- Процес заряджання може бути продовжений у будь-який час, і це не призведе до скорочення терміну служби акумуляторної батареї. Ефекту пам'яті, як у нікель-кадмієвих батарей, не спостерігається.
- Зберігати акумуляторні батареї найкраще у повністю зарядженому стані в прохолодному сухому місці. Зберігати акумуляторні батареї за високих температур навколишнього повітря (наприклад, на підвіконні тощо) шкідливо, бо це призводить до скорочення терміну їх служби та до підвищення швидкості саморозряду елементів батарей.
- Якщо акумуляторну батарею більше не вдається повністю зарядити, це свідчить про втрату нею ємності з причини старіння або ж перенавантаження під час роботи. Працювати з такою батареєю ще можна, однак при першій ж нагоді її рекомендується замінити на нову.

8.6 Технічне обслуговування

ПОПЕРЕДЖЕННЯ

До ремонту електричної частини пристрою залучайте лише фахівця-електрика.

Регулярно перевіряйте всі зовнішні деталі пристрою на відсутність пошкоджень та всі його органи керування на справну роботу. Ніколи не працюйте з пристроєм, якщо в нього є видимі пошкодження або несправно функціонують органи керування. У випадку необхідності ремонту звертайтеся до авторизованої сервісної служби компанії Hilti.

8.7 Контроль після виконання догляду й технічного обслуговування

Після виконання догляду й технічного обслуговування переконайтеся, що пилосос зібраний вірно та працює належним чином.

Проведіть перевірку функцій інструмента.

uk

9 Пошук несправностей

НЕБЕЗПЕКА

У разі неполадки вийміть штепсельну вилку з розетки. Якщо у відсіку знаходяться акумуляторні батареї, дістаньте їх. Перш ніж продовжувати експлуатацію інструмента, слід усунути неполадку.

9.1 Робота від акумуляторної батареї та від мережі живлення

Несправність	Можлива причина	Усунення
Видається звуковий попере- джувальний сигнал (знижена потужність усмокування; VC 20-UM-Y/ VC 40-UM-Y).	Мішок для сміття заповнений.	Замініть мішок для пилу. Див. розділ: 7.5.3 Заміна синтетич- ного мішка для пилу 4
	Фільтруючий елемент сильно засмі- чений.	Увімкніть систему автоматичної очи- стки фільтра, а потім виконайте про- цедуру примусової очистки: зніміть шланг, закрийте усмокувальний отвір рукою, проведіть три цикли очистки фільтра. За необхідності замініть фільтрую- чий елемент. Див. розділ: 8.1 Заміна фільтрую- чого елемента
	Засмічений усмокувальний шланг електроінструмента або кожух для видалення пилу.	Прочистіть шланг та кожух для ви- далення пилу.
	Перемикач діаметра шланга вста- новлений у невірне положення.	Див. розділ: 7.3 Налашту- вання діаметра шланга (VC 20-UM-Y/ VC 40-UM-Y)
З інструмента видається пил.	Пил накопичується в ущільненні між контейнером для пилу та верхньою частиною пирососа.	Прочистіть поверхню ущільнення.
	Фільтруючий елемент установлений невірно.	Установіть фільтруючий елемент знову.
	Фільтруючий елемент пошкоджений.	Установіть новий фільтруючий еле- мент.
	Ущільнення фільтра пошкоджене.	Установіть новий фільтруючий еле- мент.
Інструмент не вмикається або відключається через короткий час після увімкнення.	Спрацювала система контролю рі- вня заповнення.	Прочистіть щіткою електроди сис- теми контролю рівня заповнення та область навколо них.
Акумуляторна батарея не роз- пізнана, тобто жодний світло- діод не горить та не мигає.	Акумуляторна батарея вставлена або вийнята занадто швидко.	Вийміть акумуляторну батарею, зачекайте приблизно 2 секунди та установте її знову.

9.2 Робота від мережі живлення

Несправність	Можлива причина	Усунення
Двигун не запускається.	Спрацював запобіжник розетки еле- ктромережі.	Увімкніть запобіжник. У разі повто- рного спрацювання встановіть причину появи струму переванта- ження.
	Контейнер для пилу заповнений.	Вимкніть інструмент. Спорожніть контейнер для пилу. Див. розділ: 7.9.2 Спорожнення контейнера без мішка для пилу (з рідиною)

Несправність	Можлива причина	Усунення
Інструмент вмикається або вимикається мимовільно, або користувач отримує удар статичним розрядом.	Відвід електростатичних розрядів не забезпечується; інструмент приєднаний до незаземленої розетки.	Приєднайте інструмент до заземленої розетки; використовуйте антистатичний шланг.
Світлодіод або індикатор статусу зарядного пристрою мигає.	Акумуляторна батарея занадто гаряча або холодна.	Дайте акумуляторній батареї нагрітися до кімнатної температури.
Не відбувається перемикання на незаряджену акумуляторну батарею.	Контакт відсутній.	Уставте акумуляторну батарею ще раз.
	Інструмент не розпізнає акумуляторну батарею.	Дістаньте акумуляторну батарею з інструмента та зверніться до сервісної служби компанії Hilti.
Двигун не запускається в автоматичному режимі.	Інструмент несправний або підключений неналежним чином.	Перевірте функціональність підключеного інструмента або вставте штепсельну вилку у розетку щільніше.
Система автоматичної очистки фільтруючого елемента не працює.	Усмоктувальний шланг не приєднаний.	Приєднайте усмоктувальний шланг.
	Перемикач АРЧП вимкнений (світлодіод не горить).	Натисніть на перемикач АРЧП.

uk

9.3 Робота від акумуляторної батареї

Несправність	Можлива причина	Усунення
Інструмент не працює.	Використовується неналежна акумуляторна батарея.	Уставте належну акумуляторну батарею.
	Акумуляторна батарея неповністю вставлена в інструмент або ж повністю розрядилася.	Акумуляторна батарея повинна зафіксуватися з відчутним клацанням або ж її необхідно зарядити.
	Електрична несправність.	Зніміть акумуляторну батарею з інструмента й зверніться до сервісної служби компанії Hilti.
Інструмент не працює, і один світлодіод мигає.	Акумуляторна батарея занадто гаряча або холодна.	Дайте акумуляторній батареї нагрітися до кімнатної температури.
	Акумуляторна батарея розрядилася.	Замініть акумуляторну батарею та зарядьте розряджену акумуляторну батарею.
Інструмент не працює, і один світлодіод на зарядному пристрої мигає.	Акумуляторна батарея занадто гаряча або холодна.	Дайте акумуляторній батареї нагрітися до кімнатної температури.
	Спрацював захист від перегрівання.	Дайте інструменту охолонути.
Акумуляторна батарея розряджається швидше, ніж звичайно.	Стан акумуляторної батареї не є оптимальним.	Здайте в компанію Hilti для діагностики або замініть акумуляторну батарею.
Акумуляторна батарея не зафіксується з чітко відчутним «клацанням».	Стопорні зап'ячки акумуляторної батареї забруднилися.	Очистіть стопорні зап'ячки батареї і зафіксуйте її належним чином. Якщо проблему усунути не вдалося, зверніться до сервісної служби компанії Hilti.
Інструмент або акумуляторна батарея сильно перегріваються.	Електрична несправність.	Негайно вимкніть інструмент, зніміть з нього акумуляторну батарею і зверніться до сервісної служби компанії Hilti.
Не відбувається перемикання на заряджену акумуляторну батарею.	Контакт відсутній.	Уставте акумуляторну батарею ще раз.

Несправність	Можлива причина	Усунення
Не відбувається перемикання на заряджену акумуляторну батарею.	Інструмент не розпізнає акумуляторну батарею.	Дістаньте акумуляторну батарею з інструмента та зверніться до сервісної служби компанії Hilti.
Якщо дістати одну акумуляторну батарею, інструмент вимикається, хоча друга акумуляторна батарея знаходиться усередині.	Акумуляторна батарея, яку Ви дістали, була «активною», тобто інструмент працював саме від неї.	Вимкніть інструмент, а потім увімкніть його знову.

10 Утилізація

ОБЕРЕЖНО

При неналежній утилізації обладнання можуть мати місце наступні негативні наслідки: При спалюванні пластмас утворюються токсичні гази, які можуть призвести до захворювання людей. При пошкодженні їх цілісності або сильному нагріванні батареї можуть вибухнути, що зазвичай супроводжується отруєннями, термічними й хімічними опіками або забрудненням довкілля. При недбалій утилізації обладнання може потрапити до рук сторонніх осіб, які можуть спробувати несанкціоновано його використовувати. Це може призвести до тяжкого травмування як себе, так і сторонніх людей, та до забруднення довкілля.

ОБЕРЕЖНО

Несправні акумуляторні батареї негайно здавайте на утилізацію. Тримайте їх подалі від дітей. Не розбирайте акумуляторні батареї та в жодному разі не спалюйте їх.

ОБЕРЕЖНО

Акумуляторні батареї підлягають утилізації згідно до вимог національного законодавства, або ж їх можна повертати на утилізацію компанії Hilti.



Більшість матеріалів, з яких виготовлено інструменти компанії Hilti, придатні для вторинної переробки. Передумовою для їх вторинної переробки є належне розділення за матеріалами. У багатьох країнах компанія Hilti вже уклала угоди про повернення старих інструментів, що відслужили свій строк, для їх утилізації. Із цього приводу звертайтеся до сервісної служби компанії Hilti або до свого торгового консультанта.



Тільки для країн-членів ЄС

Не викидайте електроінструменти у баки для побутового сміття!

Згідно з Директивою Європейського Союзу щодо утилізації старого електричного та електронного устаткування та з національним законодавством, електроінструменти та акумуляторні батареї, термін служби яких закінчився, необхідно збирати окремо і утилізувати екологічно безпечним способом.

Утилізація бурового шламу

Згідно з нормами охорони навколишнього середовища потрапляння бурових відходів у ріки, озера або інші природні водойми без відповідної попередньої обробки неприпустимо. Відповідну інформацію та інструкції можна одержати у місцевих органів влади. Ми рекомендуємо проводити попередню обробку бурового шламу таким чином:

1. Зберіть буровий шлам (наприклад промисловим пілососом для вологого прибирання).
2. Дайте відходам відстоятися та викиньте тверді матеріали на смітник будівельних відходів (додавання флокулянтів прискорює процес відстоювання).
3. Перш ніж зливати лужну воду (значення pH > 7) у каналізацію, її варто нейтралізувати додаванням кислотних реагентів або розбавити великою кількістю води.

Утилізація пилоподібних відходів свердління

Зібрані пилоподібні відходи свердління підлягають утилізації відповідно до чинних національних законодавчих приписів і вимог.

11 Гарантійні зобов'язання виробника інструментів

Із питань гарантії звертайтеся до Вашого місцевого партнера компанії HILTI.

12 Сертифікат відповідності ЄС (оригінал)

Назва:	Промисловий пиросос для вологого/сухого прибирання
Позначення типу:	VC 20-U-Y/VC 20-UM-Y/VC 40-U-Y/VC 40-UM-Y
Версія:	01
Рік випуску:	2012

Зі всією належною відповідальністю заявляємо, що цей виріб відповідає наступним директивам і стандартам: 2006/42/EG, 2004/108/EG, 2011/65/ЄС, EN 60335-1, EN 60335-2-69, EN 60335-2-29, EN ISO 12100.

Акціонерне товариство Hilti,
Feldkircherstrasse 100, FL-9494 Schaan



Paolo Luccini
Head of BA Quality and Process
Management
Business Area Electric Tools &
Accessories
07/2012



Johannes Wilfried Huber
Senior Vice President
Business Unit Diamond

07/2012

Технічна документація:

Hilti Entwicklungsgesellschaft mbH
Zulassung Elektrowerkzeuge
Hiltistrasse 6
86916 Kaufering
Deutschland

uk

Құрғақ және ылғалды жинауға арналған әмбебап шаңсорғыш VC 20-U-Y/VC 20-UM-Y/VC 40-U-Y/VC 40-UM-Y

Жұмысты бастау алдында пайдалану бойынша нұсқаулықты мұқият оқып шығыңыз.

Әрқашан осы пайдалану бойынша нұсқаулықты құрылғы жанында сақтаңыз.

Иесі ауысқанда міндетті түрде пайдалану бойынша нұсқаулықты құрылғымен бірге беріңіз.

Мазмұны	Беттер
1 Жалпы ақпарат	172
2 Сипаттамасы	174
3 Жабдықтар	176
4 Техникалық сипаттамалар	176
5 Қауіпсіздік техникасы бойынша нұсқаулар	178
6 Жұмысқа дайындық	181
7 Қызмет көрсету	183
8 Күту және техникалық қызмет көрсету	187
9 Ақаулықтарды жою	188
10 Утилизация	190
11 Өндіруші кепілі	191
12 ЕС нормаларына сәйкестік декларациясы (түпнұсқа)	191

1 Иллюстрациялар сандармен белгіленген. Мәтінге иллюстрациялар мұқабаның ішкі жақтарында орналастырылған. Аспаппен танысқан кезде, оларды көрнекілік үшін ашыңыз.

Осы нұсқаулық мәтінде «құрылғы» сөзі әрқашан ылғалды және құрғақ жинауға арналған VC 20-U-Y/

VC 20-UM-Y/VC 40-U-Y/VC 40-UM-Y әмбебап шаңсорғышын білдіреді. Өңгіме VC 20-UM-Y / VC 40-UM-Y туралы емес екені айқын көрсетілген болса, осы пайдалану бойынша нұсқаулықтағы бүкіл ақпарат барлық 4 құрылғыға қатысты.

Құрылғы құрамдастары, басқару және индикация элементтері 1

- 1 Тұтқыш
- 2 Құрылғы сөндіргіші
- 3 Ілмектер
- 4 Шаң жинауға арналған ыдыс
- 5 Ұстағыштар
- 6 Соратын құбыр келте
- 7 Соратын құбыр келтеге арналған бітеуіш (тек VC 20-UM-Y/ VC 40-UM-Y үшін)
- 8 Ендірілген розетка
- 9 Шлангқа арналған бекіткіш
- 10 Кабельді орау құралы
- 11 Шаңсорғыштың жоғарғы бөлігі
- 12 Аккумуляторға арналған бөлім қақпағының ысырмасы
- 13 Шланг диаметрін таңдау айырып-қосқышы (тек VC 20-UM-Y/ VC 40-UM-Y үшін)
- 14 Ұстағыш тұтқаға (ұстағыш тұтқа — жабдық арналған бекіту тесіктері)
- 15 Зарядтау дәрежесінің индикациясы
- 16 Сүзгіні тазалауды ҚОСУ/ӨШІРУ түймесі
- 17 Зарядтау станциясы күйінің индикациясы
- 18 Аккумуляторларға арналған бөлім (сол/оң)
- 19 Сүзгі қақпағының ирек оймалы бітеуіштері
- 20 Сүзгіні автоматты тазалау күйінің индикациясы

1 Жалпы ақпарат

1.1 Шартты белгілер және олардың мәні

ҚАУІПТІ

Ауыр жарақаттарға әкелуі немесе өмірге қауіп төндіруі мүмкін тікелей жағдайдың жалпы белгіленуі.

НАЗАР АУДАРЫҢЫЗ

Ауыр жарақаттарға әкелуі немесе өмірге қауіп төндіруі мүмкін ықтимал жағдайдың жалпы белгіленуі.

АБАЙЛАҢЫЗ

Жеңіл жарақаттарға немесе аспаптың зақымдалуына әкелуі мүмкін ықтимал қауіпті жағдайдың жалпы белгіленуі.

НҰСҚАУ

Аспапты пайдалану бойынша нұсқаулар және басқа пайдалы ақпарат.

1.2 Пиктограммалардың белгіленуі және басқа нұсқаулар

Тыйым салатын белгілер



Кранмен тасымалдауға тыйым салынады

Ескертетін белгілер



Қауіп



Күйдіргіш заттар



Электр тогының соғу қаупі



Жарылғыш материалдар

Ұйғарымдайтын белгілер



Қорғауш киімді киіңіз



Қорғаныс саусаққаптарын киіңіз



Қорғаныс құлаққалқандарын пайдаланыңыз



Қорғаныс аяқ киімін киіңіз



Респираторды қолданыңыз

Таңбалар



Пайдаланар алдында пайдалану бойынша нұсқаулықты оқыңыз



Пайдаланылған материалдарды өңдеуге жіберіңіз

Аспапта



ЕСКЕРТУ: Бұл құрылғыда денсаулыққа қауіпті шаң бар. Босату және қызмет көрсетуді, соның ішінде шаң бар қапты алуды, тек арнайы жеке қорғаныс киім-кешегі бар мамандар өткізуі керек. Сүзгілер жүйесінің толық жинағын орнатқанша және ағын көлемін бақылаудың қызмет етуін тексеру өткізілмегенше, құрылғыны қоспау керек.

Құрылғыда идентификациялық мәліметтердің орналасуы

Құрылғының түрі мен сериялық нөмірі зауыттық кестешеді көрсетілген. Бұл мәліметтерді осы пайдалану бойынша нұсқаулыққа жазыңыз. Олар құрылғыға сервистік қызмет көрсеткенде және оны пайдалану бойынша кеңес алғанда қажет.

Түрі:

Буын: 01

Сериялық нөмірі:

kk

2 Сипаттамасы

2.1 Тағайындалуы бойынша пайдалану

Бұл құрал құрғақ шаңды тиімді кетіруге арналған әмбебап өндірістік шаңсорғыш болып табылады. Шаңсорғыш құрғақ та, ылғалды да жинауға жарамды.

Құрылғы желіден де, HILTI литий-иондық аккумуляторы (36 В) көмегімен желіден тәуелсіз де жұмыс істей алады. Желіден қуат тұтынып жұмыс істегенде құрылғыны барлық литий-иондық аккумуляторлар (14В/22В/36В) үшін әмбебап зарядтау құрылғысы ретінде де пайдалануға болады. Жалғастырғыш платаны және ұстағыш тұтқаны (жабдық) қолданғанда, шаңсорғышты бір-үш HILTI чехомандары үшін тасымалдау арбашасы ретінде пайдалануға болады.

Құрылғы Hilti алмас коронкаларының немесе алмас араларының көмегімен минералды жыныстарды ылғалды бұрғылау кезінде пайда болатын шламды соруға, сондай-ақ, Hilti аспаптарымен бірге алмас тегістеу, кесі, перфорациялау және құрғақ алмас бұрғылау үшін жұмыс істегенде құрғақ минералды шаңды кетіруге жарайды. VC 20-UM-Y және VC 40-UM-Y құрылғылары құрғақ, тұтанбайтын шаңды, сұйықтықтарды, ағаш жоңқалары, құрамында кварц бар минералдық шаңды және шекті көрсеткіштері бар қауіпті шаңды (мысалы, МАК немесе AGW) 0,1 мг/м³ (IEC/EN 60335-2-69 стандартына сай М шаң сыныбы) сору үшін жарайды.

Адам денсаулығына қауіп тудыратын барлық басқа заттарды соруға тыйым салынады. Температурасы 60 °С-тан асатын майды және сұйық орталарды соруға тыйым салынады.

Құрамындағы зиянды заттар ең көп шаңды кетіргенде құрылғы шығаратын ауа бөлмеде қалса, жұмыс орнына таза ауаның еркін кіруін қамтамасыз ету керек (жергілікті ережелерді сақтаңыз).

Құрылғыны жарылғыш заттарды, жалынсыз немесе жанып жатқан, тұтанғыш (қиыс жағдай: ағаш жоңқалары) және агрессивті шаңды (мысалы, магний-алюминий шаңын және т.б.), сондай-ақ, сұйықтықтарды (мысалы, бензинді, еріткіштерді, қышқылдарды, майлау-салқындату сұйықтықтарын және т.б.) кетіру үшін пайдалануға тыйым салынады.

Құрылғыны жатқан күйінде пайдалануға болмайды.

Қоқыстармен толығымен жүктеген кездегі құрылғының ең көп массасы 80 кг-нан аспауы керек.

Құрылғыны саты ретінде қолданбаңыз.

Құрылғыны тұрақты түрде үздіксіз жұмыс режимінде автоматты немесе жартылай автоматты қондырғыларда қолданбаңыз.

құрылғыға қызмет көрсететін қызметкерлер алдын ала онымен жұмыс істеу бойынша нұсқаулар алуы керек, сондай-ақ, қоқыстар төндіретін қауіп және оларды қауіпсіз утилизациялау туралы хабардар етілуі керек.

Шаңсорғышты су астында қолдануға тыйым салынады.

Шаңсорғыштың соратын шланғысын адамдарға және жануарларға бағыттауға тыйым салынады.

Электр статикалық потенциалдың пайда болуын болдырмау үшін антистатикалық соратын шлангты қолданыңыз.

Бұл құрылғы өндірістік пайдалануға жарайды, мысалы, қонақ үйлерде, мектептерде, ауруханаларда, фабрикаларда, дүкендерде және кеңселерде.

Денсаулыққа қауіпті материалдарды (мысалы, асбестті) қолдануға тыйым салынады.

Құрылғыны қолданудың мүмкін салалары және нұсқалары: құрылыс алаңы, шеберхана, жөндеу жұмыстарының әр түрлі түрлерін орындау.

Осы пайдалану бойынша нұсқаулықта берілген құрылғыны пайдалану, қуту және техникалық қызмет көрсету бойынша нұсқауларды орындаңыз.

Жарақаттарды және құрылғы зақымдарын болдырмау үшін тек Hilti жасаған түпнұсқа саймандарды және аспаптарды қолданыңыз.

Құрылғыны және оның қосымша жабдығын басқа мақсатта қолдану немесе оқытылмаған қызметкерлердің пайдалануы қауіп төндіреді.

Құрылғы құрылысына өзгертулер енгізуге немесе оны модификациялауға тыйым салынады.

Жұмыс істегенде саймандарды пайдалану және қауіпсіздік техникасы бойынша нұсқауларды орындаңыз.

Қауіпті болдырмау үшін тек рұқсат етілген аккумуляторлар мен зарядтау құрылғыларын қолданыңыз.

Аккумуляторды осы нұсқаулықта көрсетілмеген басқа құрылғылармен бірге қолданбаңыз.

2.2 Шланг диаметрін реттеу (тек VC 20-UM-Y/ VC 40-UM-Y үшін)

Ескерту сигналы үшін М-функциясының шегін дұрыс реттеу үшін құрылғымен бірге пайдаланылатын шланғқа сай шланг диаметрін таңдаңыз.

2.3 Стандартты жеткізу жинағына мыналар кіреді:

- 1 Құрылғы, соның ішінде сүзетін элемент
- 1 Жалғау штуцері, шланг муфтасы және конустық жалғастырғышпен бірге жиналған сору шланғысы

- 1 PE VC 20 полиэтилен, шаңға арналған қап
- 1 Пайдалану бойынша нұсқаулық

2.4 Ұзартқыш кабельді қолдану

Тек осы пайдалану саласына сай, қимасы жеткілікті ұзартқыш кабельдерді қолданыңыз. Әйтпесе құрылғы қуаты жоғалуы және кабель қызып кетуі мүмкін. Кабель зақымдалмаған ба, соны тұрақты түрде тексеріңіз. Зақымдалған ұзартқыш кабельдерді дереу ауыстырыңыз.

Электр құралмен ендірілген розетка арқылы жұмыс кезінде құрал үшін ұсынылған кабельдің ең аз қималары және ең көп ұзындықтары:

Сым қимасы	1,5 мм ²	2,5 мм ²	3,5 мм ²
Желі кернеуі 220-240 В	20 м	40 м	50 м

Тек қорғауыш сыммен жабдықталған ұзартқыш кабельдерді қолданыңыз!
Қимасы 1,5 мм² ұзартқыш кабельдерді қолдануға тыйым салынады.

2.5 Ұзартқыш кабельді бөлмелерден тыс пайдалану

Бөлмелерден тыс жұмыстарда тек пайдалану рұқсат етілген, тиісті белгілері бар ұзартқыш кабельдерді қолданыңыз.

2.6 Генераторды немесе трансформаторды қолдану

Келесі талаптарды орындағанда құрылғы генератордан немесе трансформатордан (оны пайдаланатын тарап қамтамасыз етеді) қуат ала алады: шығыс қуаты (Вт) құрылғының зауыттық кестешесінде көрсетілгеннен кемінде екі есе көп; жұмыс кернеуі номиналды кернеудің +5 % мен -15 % шектерінде; жиілік 50-60 Гц, ешбір жағдайда 65 Гц емес, сондай-ақ, іске қосу күшейткіші бар автоматты кернеу тұрақтандырғышы бар.

Генераторды/трансформаторды бір уақытта басқа электр құралдарға қуат беру үшін қолдануға мүлде тыйым салынады. Басқа құрылғыларды қосқанда/өшіргенде қуат кернеуінің ауытқулары пайда болып, шаңсорғышты зақымдауы мүмкін.

2.7 Саймандарды қолдану бойынша нұсқаулар

Жабдықтар	Қолдану әдісі
PE VC 20/40 полиэтилен, шаңға арналған қап	Ылғалды және құрғақ минералдық материалдар үшін пайдалану
VC 20/40 жинағындағы шаңға арналған қап	Ағаш материалдар үшін пайдалану
PTFE сүзу элементі	Ылғалды және қарқынды құрғақ қолдану
VC 20/40 сүзетін элементі	негізінен құрғақ жинауға арналған
PES VC 20/40 сүзетін элементі	ылғалды және құрғақ жинауға арналған
Соратын шланг, диам. 27 мм, ұзын. 3,5 м	ылғалды және құрғақ жинауға арналған
Соратын шланг, диам. 36 мм, ұзын. 4,65 м	ылғалды және құрғақ жинауға арналған

VC 20-UM және VC 40-UM құрылғыларымен бірге бір жабдықты пайдалану керек (шаңға арналған синтетикалық қап/шаңға арналған қағаз қап/тоқылмаған материалдан жасалған сүзгі-қап)!

2.8 Зарядтау уақытындағы Li-Ion аккумулятор зарядының деңгейінің индикациясы

Жарық диоды үздіксіз жанады	Жарық диоды жыпықтайды	Қуат элементі зарядының % түріндегі деңгейі
1, 2, 3, 4 жарық диодтары	-	= 100 %
1, 2, 3 жарық диоды	4 жарық диоды	75 %-дан 100%-ға дейін
1, 2 жарық диоды	3 жарық диоды	50 %-дан 75 %-ға дейін
1 жарық диоды	2 жарық диоды	25 %-дан 50 %-ға дейін
-	1 жарық диоды	< 25 %

kk

3 Жабдықтар

Hiіті өткізу каналдары арқылы сатып алуға болатын қосалқы бөлшектер, жұмыс аспаптары және саймандар.

Сипаттама	Артикул нөмірі, сипаттама
PE VC 20 полиэтилен, шаңға арналған қап	203854, М сыныбының шаңсорғышы: минералдық материалдар үшін пайдалану
PE VC 40 полиэтилен, шаңға арналған қап	203852, М сыныбының шаңсорғышы: минералдық материалдар үшін пайдалану
Шаңға арналған қап Қағаз VC 20	203858, М сыныбының шаңсорғышы: Ағаш материалдар үшін пайдалану
Шаңға арналған қап Қағаз VC 40	203856, М сыныбының шаңсорғышы: Ағаш материалдар үшін пайдалану
PTFE сүзу элементі	436058
VC 20/40 сүзетін элементі	203862
PES VC 20/40 сүзетін элементі	203863
Соратын шланг, диам. 27 мм, ұзын. 3,5 м	203865
Соратын шланг, диам. 36 мм, ұзын. 4,65 м	203867
Конус тәрізді жалғастырғыш	203878
VC 20 ұстағыш тұтқасы	2044214
VC 40 ұстағыш тұтқасы	2047174
Жалғастырғыш плата	2044211
Жабдықтар бар жәшік	2044212
Саймандар жинағы	2044213, 1 буын, 3 ұзартқыштүтік, 1 пластина тәрізді губкалары бар қондырма және 1 щеткалар жинағы

4 Техникалық сипаттамалар

Өндіруші техникалық өзгертулерді енгізу құқығын өзіне қалдырады!

Номиналды кернеу	220...240 В	220...240V/CH	220...240V/GB	220...240V/NZ	36 В
Номиналды тұтынылатын қуат	1200 Вт	1200 Вт	1200 Вт	1200 Вт	750 Вт
Электр құралын қосуға арналған ендірілген розетканың қуаты (бар болса)	2000 Вт	700 Вт	1400 Вт	800 Вт	
Желілік қосылым (түрі)	H07 RN-F 3G 1,5 мм ²	H07 RN-F 3G 1,5 мм ²	H07 RN-F 3G 1,5 мм ²	H07 RN-F 3G 1,5 мм ²	

Электр қуаты	Желіден қуат алу (230 В)	Акумулятордан қуат тұтыну
Ең көп көлемдік тұтыну (ауа) VC 20-U-Y, VC 40-U-Y	74 л/с	57 л/с
Макс. төмен қысым VC 20-UM-Y, VC 40-UM-Y	136 м ³ /сағ	106 м ³ /сағ
Ең көп сирету VC 20-U-Y, VC 40-U-Y	23 кПа	16,6 кПа

Электр қуаты	Желіден қуат алу (230 В)	Аккумулятордан қуат тұтыну
Макс. төмен қысым VC 20-UM-Y, VC 40-UM-Y	22 кПа	15,6 кПа

Техникалық мәліметтер және құрылғыны пайдалану салалары

Қорғау класы	I қорғау класы
Қорғау класы	IP Х4, тамшылардың тиюінен қорғау

Шуыл мен дірілдеу мәліметтері (EN 60335-2-69 стандарттары бойыша өлшелген)

Шу қысымы деңгейінің орташа А-түзетілген мәні	71 дБ (А)
Шу деңгейінің жоғарыда берілген көрсеткіштерінің дәлсіздігі	2,5 дБ (А)
Үш осьтік дірілдеу мәні (дирилдеу вектролық сома)	< 2,5 м/с ²
Дәлсіздік (К)	дірілдеу мәнінде есептелген

Аспап	VC 20-U-Y/VC 20-UM-Y	VC 40-U-Y/VC 40-UM-Y
Электр желісінің жиілігі	50 / 60 Гц	50 / 60 Гц
ЕРТА 01/2003 әдісіне сай массасы	15,3 кг / 15,3 кг	16,9 кг / 16,9 кг
Сору шлангысының салмағы	1,3 кг	1,3 кг
Өлшемдері (Ұ x Е x Б)	545 мм X 380 мм X 545 мм	530 мм X 380 мм X 675 мм
Желілік кабель	5 м	5 м
Шаң жинауға арналған ыдыс көлемі	21 л	36 л
Шаң үшін пайдалы көлем	23 кг	40 кг
Сұйықтық үшін пайдалы көлем	13,5 л	25 л
Соратын шлангының диаметрі (сору жағынан айналмалы муфта; құрылғы жағынан аспап мұфтасы)	36 мм	36 мм
Ауа температурасы	-10... +40 °С	-10... +40 °С
сүзгіні автоматты тазалау (өшірілетін) шамамен әр сайын	15 с	15 с

Зарядтау станциясы

Шығыс қуат	365 Вт
Шығыс кернеу	7,2...36 В
Басқару	Зарядты электрондық бақылау және микроконтроллер арқылы басқару
Салқындату	Белсенді салқындату
Аккумулятор	Литий-иондық

НҰҚАУ

Жоғары немесе төмен температураларда аккумуляторды зарядтау көбірек уақыт алады. Төмен температуралар аккумулятордың толық зарядталмауына әкелуі мүмкін.

Кернеу	Түрі	Зарядтау уақыты	Мысалы, аспаптар үшін:
14,4 В	В 14/1.6 Li-Ion	21 мин	SFC 14-A
14,4 В	В 14/3.3 Li-Ion	23 мин	SFC 14-A
21,6 В	В 22/1.6 Li-Ion	21 мин	SFC 22-A

kk

Кернеу	Түрі	Зарядтау уақыты	Мысалы, аспаптар үшін:
21,6 В	В 22/2.6 Li-Ion	24 мин	SFH 22-A
21,6 В	В 22/3.3 Li-Ion	31 мин	SFC 22-A
36 В	В 36/3.0 Li-Ion	24 мин	TE 6-A36
36 В	В 36/3.9 Li-Ion	44 мин	TE 7-A
36 В	В 36/6.0 Li-Ion	42 мин	TE 30-A

Аккумулятор	В 36/6.0 Li-Ion
Номиналды кернеу	36 В
Қуаттылығы	6 Асағ
Энергияны тұтыну шамасы	216 Вт/сағ
Салмағы	1,8 кг
Ұшықтардың түрі	Литий-иондық
Температураны бақылау	NTC
Шамадан тыс разрядталудан қорғау	Иә

kk

5 Қауіпсіздік техникасы бойынша нұсқаулар

5.1 Қауіпсіздік бойынша жалпы нұсқаулар

ЕСКЕРТУ! Сақтық шаралары бойынша барлық нұсқауларды және нұсқауларды оқып шығыңыз. Төменде берілген нұсқауларды орындамау электр тогының соғуына, өртке әкелуі мүмкін және/немесе ауыр жарақаттарды тудыруы мүмкін. **Қауіпсіздік техникасы бойынша барлық нұсқауларды және нұсқауларды келесі пайдаланушы үшін сақтаңыз.**

5.1.1 Жұмыс орны

- Жұмыс орнындағы тазалықты және тәртіпті қадағалаңыз. Жұмыс орнындағы ретсіздік және нашар жарық сәтсіз жағдайларға әкелуі мүмкін.
- Құрылғыны тұтанғыш сұйықтықтар, газдар немесе шаң бар жарылыс қаупі бар аймақта қолданбаңыз. Жұмыс кезінде электр құралдар ұшқындар шығады және ұшқындар шаңды немесе буларды тұтандыруы мүмкін.
- Балалардың және бөгде адамдардың жұмыс істеп тұрған құрылғыға жақындауына жол бермеңіз. Жұмысқа көңіл бөлмегенде, электр құралын бақылау жоғалуы мүмкін.

5.1.2 Электр қауіпсіздігі

- Құрылғының біріктіруші айыры электр розеткасына сай болуы керек. Айыр құрылысын өзгертпеңіз. Қорғаушы жерге қосуы бар құрылғыларда ауыспалы штепсельдік айырларды пайдалануға тыйым салынады. Түпнұсқа айырларды және оларға сай розеткаларды қолдану электр тогының соғу қаупін азайтады.
- Жерге қосылған беттерге, мысалы, құбырларға, жылыту құралдарына, пештерге (плиталарға) және тоңазытқыштарға, тікелей

тиюді болдырмаңыз. Жерге қосылған заттарға тигенде электр тогының соғуының үлкен қаупі туындайды.

- Құрылғыны жаңбырдан немесе ылғал әсерінен қорғаңыз. Электр құралға су кіруінің нәтижесінде электр тогының соғу қаупі артады.
- Кабельді басқа мақсатта қолданбаңыз, мысалы, аспапты тасымалдау, оны іліп қою немесе розеткадан айырды шығару үшін. Кабельді жоғары температуралардың, майдың, үшкір жиектердің немесе аспаптың айналатын түйіндерінің әсерінен қорғаңыз. Кабельдің зақымдалуының немесе шатасуының нәтижесінде электр тогының соғу қаупі артады.
- Егер жұмыстар ашық ауада орындалса, тек бөлмелерден тыс қолдануға рұқсат етілген ұзартқыш кабельдерді пайдаланыңыз. Бөлмелерден тыс қолдануға жарамды ұзартқыш кабельді пайдалану электр тогының соғу қаупін азайтады.
- Егер электр құралмен ылғалдылық жағдайларда жұмыс істеуді болдырмау мүмкін емес болса, шығып кететін токтан қорғау автоматын қолданыңыз. Шығып кететін токтан қорғау автоматын қолдану электр тогының соғу қаупін азайтады.

5.1.3 Адамдардың қауіпсіздігі

- Зейінді болыңыз, әрекеттеріңізді қадағалаңыз және құрылғымен жұмыс істеуге жөндеп қараңыз. Шаршасаныз немесе есірткілердің, алкогольдың немесе дәрі-дәрмектердің әсерінің астында болсаңыз, құрылғыны қолданбаңыз. Құрылғымен зейінсіз жұмыс істеу

- кезіндегі болмашы қате ауыр жарақаттың себебі болуы мүмкін.
- b) **Электр құралының кездейсоқ қосылуын болдырмаңыз.** Электр қуатына қосу және/немесе аккумуляторды қою, көтеру немесе тасымалдау алдында электр құрал өшірілгеніне көз жеткізіңіз. Электр құралды тасымалдағанда саусақтар сөндіргіште болатын немесе қосылған электр құрал желіге қосылатын жағдайлар сәтсіз жағдайларға әкелуі мүмкін.
 - c) **Жұмыс кезінде ыңғайсыз қалыптарға тұрмауға тырысыңыз.** Үнемі тұрақты күйді және тепе-теңдікті сақтаңыз. Бұл күтпеген жағдайларда электр құралды жақсырақ басқаруға мүмкіндік береді.
 - d) **Арнайы киімді киіңіз.** Өте бос киімді немесе әшекейлерді киімеңіз. Шашты, киімді және қолғапты электр құралдың айналатын түйіндерінен сақтаңыз. Бос киім, әшекейлер және ұзын шаш оларға ілінуі мүмкін.
 - e) **Егер шаңды жинау және кетіруге арналған құрылғыларды қосу қарастырылған болса, олар қосылғанына және мақсаты бойынша қолданылып жатқанына көз жеткізіңіз.** Шаңды кетіру модулін пайдалану шаңның зиянды әсерін азайтады.

5.1.4 Электр құралды қолдану және оған қызмет көрсету

- a) **Аспақа шамадан тыс жүктеме түсуін болдырмаңыз.** Нақ осы жұмысқа арналған электр құралды қолданыңыз. Бұл ережені сақтау көрсетілген қуат диапазонында жоғарырақ жұмыс сапасын және қауіпсіздігін қамтамасыз етеді.
- b) **Сөндіргіші бұзылған электр құралын қолданбаңыз.** Қосу немесе өшіру қиын электр құрал қауіпті және оны жөндеу керек.
- c) **Электр құралды реттеуге, саймандарды ауыстыруға кірісу алдында немесе жұмыстағы үзіліс алдында розеткадан айырды және/немесе электр құралдан аккумуляторды шығарыңыз.** Бұл сақтық шарасы аспаптың кездейсоқ қосылуын болдырмайды.
- d) **Қолданылмайтын электр құралдарды балалар жетпейтін жерлерде сақтаңыз.** Электр құралды оны пайдалана алмайтын немесе осы нұсқауларды оқып шықпаған тұлғаларға бермеңіз. Электр құралдар тәжірибесі жоқ пайдаланушылардың қолында қауіпті болады.
- e) **Электр құралының күйін мұқият қадағалаңыз.** Қозғалатын бөліктердің мүлтіксіз қызмет ететінін, олардың жүрісінің жеңілдігін, барлық бөліктердің тұтастығын және электр құралдың қызмет етуіне теріс әсер етуі мүмкін зақымдардың жоқ екенін тексеріңіз. Қолдану алдында электр құралдың зақымдалған бөліктерін жөндеуге өткізіңіз. Көп сәтсіз жағдайлардың себебі болып электр құралға техникалық қызмет көрсету ережелерін сақтамау табылады.

- f) **Құрылғыны, оның саймандарын және т.б. оның техникалық мәліметтеріне сай және дәл осы құрылғылар түрін қолдану бойынша нұсқауларға сай пайдаланыңыз.** Бұл кезде жұмыс жағдайларын және орындалатын жұмыстың сипатын ескеріңіз. Құрылғыны басқа мақсатта қолдану қауіпті жағдайларға әкелуі мүмкін.

5.1.5 Қызмет

Аспапты жөндеуді тек түпнұсқа қосалқы бөлшектерді қолданатын білікті қызметкерлерге сеніп тапсырыңыз. Бұл аспап қауіпсіздігін сақтауды қамтамасыз етеді.

5.2 Қауіпсіздік техникасы бойынша қосымша ережелер

5.2.1 Жеке ану ұралдары



- a) **Жұмыс істеу және техникалық қызмет көрсету кезінде пайдаланушы және оның жанында орналасқан тұлғалар қорғауыш кезілдірік, каска, қорғауыш құлаққап, қорғауыш қолғаптар, қорғауыш аяқ киім және респиратор (P2) киюі керек.**
- b) **Минералды жыныстарды бұрғылаудан кейін қорғауыш киімді киіңіз және олардың теріге тиюін болдырмаңыз (pH >9, күйдіргіш зат)**

5.2.2 Пайдаланушыға қойылатын талаптар

- a) **Аспапты пайдалануды, қызмет көрсетуді және жөндеуді тек уәкілетті қызметкерлер орындай алады.** Қызметкерлер қауіпсіздік техникасы бойынша арнайы нұсқаулар алуы керек.
- b) **Сатыда жұмысты орындау кезінде әсіресе ұқыпты болыңыз.**
- c) **Құрылғы тәсіктеріне ештеңе салмаңыз.** Тәсіктер жабылған болса, құрылғымен жұмыс істемеңіз. Тәсіктерде шаң, түк, шаш және ауа ағынын қиындатуы мүмкін барлық нәрсе болмауы керек.

5.2.3 Жұмыс орнын дұрыс ұйымдастыру



- a) **Жұмыс аймағының жақсы желдетілуін қамтамасыз етіңіз.** Нашар желдетілетін жұмыс аймағы

kk

шаңның жоғарғы концентрациясына байланысты кеніл-күйдің нашарлауының себебі болуы мүмкін.

- b) Жұмыс аймағында ретті етіп сақтаңыз. Жұмыс аймағының айналасында жарақаттану мүмкін ешбір заттар болмауы керек. Жұмыс орнындағы ретсіздік жарақаттану қаупін арттырады.
- c) Бөгде адамдарға құрылғыға немесе ұзартқыш кабельге тиюге рұқсат етпеңіз.
- d) Жұмыс кезінде желілік және ұзартқыш кабельдердің әрқашан құрылғы артында болуын қадағалаңыз. Бұл жұмыс кезінде оларға сүріну қаупін азайтады.
- e) Жұмыстан кейін міндетті түрде желілік және ұзартқыш кабельдерді және соратын шланғыны жинаңыз. Бұл оларға шалыну қаупін азайтады.
- f) Құрылғыны кран көмегімен тасымалдамаңыз.
- g) Балалар оларға аспаппен ойнауға тыйым салынғаны туралы білуі керек.
- h) Дене, сезу немесе ақыл-ой қабілеттері шектеулі немесе қажетті тәжірибесі және/немесе білімі жоқ тұлғаларға бұл құрылғыны жауапты тұлғаның қарауынсыз немесе нұсқау беруінсіз қолдануға тыйым салынады.

5.2.4 Ұқыпты қарау және пайдалану

- a) Ешқашан құрылғыны қараусыз қалдырмаңыз.
- b) Құрылғыны аяздан қорғау керек.
- c) Назар аударыңыз: тасымалдау кезінде немесе М класының шаңсорғышын қолданбаған жағдайда соратын келте құбырды бітеуішпен жабу керек.
- d) Сүзгінің дұрыс орнатылғанын тексеріңіз. Сүзгінің зақымдалмағанына көз жеткізіңіз.
- e) Шаңсорғышпен электрмен қамту кабелінің үстінен өтпеңіз.
- f) Тұрақты түрде нұсқауларға сай щеткамен су деңгейінің шектегішін щеткамен тазалау және онда зақымдар жоқ екенін тексеру керек.
- g) Аккумуляторды тек өндіруші ұсынған зарядтағыш құрылғылардың көмегімен зарядтаңыз. Зарядтағыш құрылғыны тиісті емес аккумулятор түрлерін зарядтау үшін қолданғанда өрт туындауы мүмкін.
- h) Пайдаланылмайтын аккумуляторларды контакттардың тұйықталуының себебі болуы мүмкін скрепчалардан, тиындардан, кілттерден, инелерден, винттерден және басқа металл заттардан ары сақтаңыз. Аккумулятор контактарының тұйықталуы күйіктерге немесе тұтануға әкелуі мүмкін.
- i) Аккумулятормен тиісті емес түрде жұмыс істегенде одан электролит ағып шығуы мүмкін. Оған тиюді болдырмаңыз. Кездейсоқ тигенде электролитті сумен шайыңыз. Электролит көзге тигенде дәрігер көмегіне жүгініңіз. Аккумулятордан ағып шыққан электролит тері тітіркенуін немесе күйіктерді тудыруы мүмкін.
- j) Аккумуляторларды от және жоғары температура әсерінен сақтаңыз. Жарылыс қаупі бар.

- k) Аккумуляторларды бөлшектеуге, қысуға, 80°C-тан жоғары температураға дейін қыздыруға немесе аккумуляторларды жағуға тыйым салынады. Әйтпесе өрт, жарылыс немесе күйік қаупі бар.
- l) Аккумулятор ішіне ылғал кіруін болдырмаңыз, әйтпесе қысқа тұйықталу орын алуы мүмкін. Қысқа тұйықталу күйіктерге немесе өртке әкелуі мүмкін.
- m) Тиісті аспаппен бірге пайдалануға рұқсат етілгеннен басқа ешбір аккумуляторлар жинақтарын пайдаланбаңыз. Басқа аккумуляторлар жинағын пайдаланғанда немесе оларды басқа мақсаттарда пайдаланған жағдайда тұтану немесе жарылыс қаупі болады.
- n) Аккумуляторлар жинақтарын тасымалдау, сақтау және пайдалану бойынша арнайы нұсқаулардың талаптарын орындаңыз.
- o) Аккумуляторлар жинағында қысқа тұйықталуды болдырмаңыз. Аккумуляторлар жинағын аспапқа салу алдында аккумуляторлардың контактерінде және аспапта бөгде бөлшектер болмауын тексеріңіз. Аккумулятор контактары қысқа тұйықталған жағдайда өрт, жарылыс және ойып түсетін заттардан күйік алу қаупі бар.
- p) Зақымдалған аккумуляторларды (мысалы, сызаттары бар, бөліктері сынған, контактары бүгілген және/немесе созылған аккумуляторларды) зарядтауға және қайта қолдануға тыйым салынады.

5.2.5 Механикалық құрамдастар

Күту және техникалық қызмет көрсету бойынша нұсқауларды орындаңыз.

5.2.6 Электр құрамдастар



- a) Айырды барлық жергілікті жағдайларға сай берік орнатылған, қолайлы жерге қосылған розеткаға қосыңыз.
- b) Егер розетканың сенімді бекітілгеніне күдіктенсеңіз, оны білікті электрик тексеруі керек.
- c) Тұрақты түрде құрылғының электр қамту кабелін тексеріңіз. Зақымдалған кабельді ауыстыруды Hilti компаниясының сервис орталығында өткізу керек. Тұрақты түрде ұзартқыш кабельдерді тексеріңіз және зақымдар бар болса, оларды ауыстырыңыз.
- d) Құрылғының және саймандардың техникалық күйін тексеріңіз. Құрылғының немесе оның саймандарының зақымдары бар, құрамы толық емес немесе басқару бөлшектерінің жұмысы дұрыс емес болған жағдайда құрылғыны пайдалануға тыйым салынады.
- e) Егер жұмыс кезінде желілік немесе ұзартқыш кабель зақымдалса, оған тиюге тыйым салы-

нады. Желілік кабельді розеткадан шығарыңыз. Зақымдалған электр қамту кабельдері және ұзартқыш кабельдер электр тогының соғу қаупін тудырады.

- f) Тек пайдалану бойынша нұсқаулықта көрсетілген желілік кабель түрлерін қолдануға рұқсат етіледі.
- g) Кернеу жоғалғанда: құрылғыны өшіріңіз және желілік кабель айырын розеткадан шығарыңыз.
- h) Бірнеше аспап қосылған розеткалар блогы бар ұзартқыштарды қолданбау керек.
- i) Ендірілген розетканы тек пайдалану бойынша нұсқаулықта көрсетілген мақсаттарда қолдануға рұқсат етіледі.
- j) Шаңсорғыштың жоғарғы бөлігін су тамшыларының тиюінен қорғаңыз: адамдар мен құрылғылар үшін қауіп бар!
- k) Құрылғының желілік, ұзартқыш немесе біріктіруші кабелінің біріктіруші разъемдарын су тамшыларының тиюінен қорғау керек.
- l) Желілік кабельді розеткадан айырдың өзін тартып шығарып өшіру керек (кабельдің өзін созбаңыз және оны күш салып тартпаңыз).
- m) Ешбір жағдайда құрылғыны желілік кабель артындағы басқа жұмыс орнына жылжытпаңыз.
- n) Кір немесе ылғалды құрылғыны пайдалануға тыйым салынады. Жағымсыз жағдайларда құрылғы бетінде жиналатын ылғал мен шаң (әсіресе ток өткізгіш материалдардан) электр тогының соққысын тудыруы мүмкін. Сондықтан Hilti сервис қызметіне құрылғыны тексеру үшін тұрақты түрде барыңыз, әсіресе оны ток өткізгіш материалдарды өңдеу үшін жиі қолдансаңыз.
- o) Кабельдің шалшықтармен өтпейтініне көз жеткізіңіз.
- p) Розеткаға немесе қосымша құрылғыларға ылғалды қолдармен тимеңіз.

5.2.7 Қоқыстар



- a) Денсаулыққа зиянды, тұтанғыш және/немесе жарылғыш шаңды (магний-алюминий шаңы және т.б.) жұтуға тыйым салынады.
- b) Шаңсорғыш зиянды заттардың ең көп құрамы 0,1 мг/м³ (М класы) құрғақ жанбайтын шаңды, сұйықтықтарды, ағаш жоңқалары және қауіпті шаңды кетіруге қолайлы. Белгілі бір шаң түрі тудыратын қауіпке байланысты оны сәйкес сүзгілермен жабдықтау керек.
- c) Жанғыш, жарылғыш, агрессивті сұйықтықтарды жұтуға тыйым салынады (майлайтын-салқындататын сұйықтықтар, бензин, еріткіштер, қышқылдар (pH 5), сілтілер (pH 12,5) және т.б.)
- d) Көбік немесе сұйықтықтар шыққанда дереу құрылғыны өшіріңіз.
- e) Сілтілік немесе қышқылдық сұйықтықтарға тиімеңіз. Кездейсоқ тигенде сумен шайыңыз. Көзге осындай сұйықтықтар тигенде судың көп мөлшерімен шайыңыз және дереу дәрігерден көмек алыңыз.
- f) Ең көп температурасы 60 °C ыстық материалды жинағанда қорғауыш қолғаптарды киіңіз.
- g) Сізді жарақаттауы мүмкін заттарды шаңсорғышпен тазалауды орындамаңыз (мысалы, үшкір заттарды немесе утилизациялық пакетті тесіп, сыртқа шығып тұруы мүмкін иеги үшкір заттарды).

kk

5.2.8 Күйіктерден қорғау

Ыстық материалдар >Температурасы 60 °C материалдарды (өшіп жатқан тұқылдарды, ыстық күлді және т.б.) тазалауды орындамаңыз.

6 Жұмысқа дайындық



6.1 Сору

АБАЙЛАҢЫЗ

Желі кернеуі зауыттық кестешеді көрсетілгенге сай болуы керек. Құрылғы электр қамту желісіне тікелей қосылмауы керек.

ҚАУІПТІ

Құрылғыны тек дұрыс жерге қосылған қуат көзіне қосыңыз.

АБАЙЛАҢЫЗ

Дөңгелек тежегішін қосып, құрылғының үздіксіз тұрақты күйін қамтамасыз етіңіз.

АБАЙЛАҢЫЗ

Шаңсорғыштың жоғарғы бөлігін орнатқанда абай болыңыз: қолдардың қысылуын және желілік кабельдің зақымдалуын болдырмаңыз.

6.1.1 Бірінші рет пайдалануға енгізу

1. Құрылғыны орамнан алыңыз және берілген сору шланғысын сору келте құбырына жалғаңыз.
НҰСҚАУ Зиянды заттардың ең көп құрамы $\geq 0,1 \text{ мг/м}^3$ шаңды кетіру үшін М класты шаң кетіруге арналған құрылғыны қолданыңыз. Контейнерге минералдық шаңға арналған қапты (синтетикалық) немесе ағаш жоңқалары арналған қағаз қапты нұсқаулыққа сай салыңыз.
НҰСҚАУ Қауіпсіз материалдармен жұмыс кезінде: шаң жинауға арналған ыдысқа нұсқауға (қапқа жазылған) сай синтетикалық материалдан жасалған қапты салыңыз.

6.1.1.1 Ағаш жоңқаларына арналған қағаз қапты орнату

1. Екі ілмекті де ашыңыз.
2. Шаңсорғыштың жоғарғы бөлігін шаң жинауға арналған ыдыстан алыңыз.
3. Шаңға арналған қағаз қаптың картон жиегін пластик жалғастырығышқа салыңыз.
4. Шаңға арналған қағаз қап бар пластик жалғастырығышты көрсетілген контейнердегі бекіту құрылғысына бекітіңіз.
5. Шаңсорғыштың жоғарғы бөлігін шаң жинауға арналған ыдысқа орнатыңыз.
6. Екі ілмекті де жабыңыз.
7. Шаңсорғыштың жоғарғы бөлігі дұрыс орнатылғанына және берік бекітілгеніне көз жеткізіңіз.
8. Соратын шлангты қосыңыз.

6.1.1.2 Шаңға арналған синтетикалық қапты орнату

1. Екі ілмекті де ашыңыз.
2. Шаңсорғыштың жоғарғы бөлігін шаң жинауға арналған ыдыстан алыңыз.
3. Шаң жинауға арналған ыдыста жаңа шаңға арналған синтетикалық қапты (нұсқау қапта жазылған) бекітіңіз.
4. Шаңсорғыштың жоғарғы бөлігін шаң жинауға арналған ыдысқа орнатыңыз.
5. Екі ілмекті де жабыңыз.

6.2 Аккумуляторларды зарядтау

6.2.1 Аккумуляторға ұқыпты қарау

АБАЙЛАҢЫЗ

Бұл аспап тек көрсетілген түрге жататын Hilti аккумуляторларына арналған. Оның көмегімен басқа аккумуляторларды зарядтауға тыйым салынады. Бұл шартты орындамау жарақаттардың, тұтанудың, өрттің және аккумулятор мен зарядтағыш құрылғының зақымдалуының себебі болуы мүмкін. Аккумулятор ақаулы болғандықтан күйдіргіш сұйықтық ағып шығуы мүмкін. Оған тиіменіз.

НҰСҚАУ

Аккумуляторларды зарядтау станциясына салмай тұрып контактілер таза және майсыз екенін тексеріңіз.

Аккумуляторды салқын және құрғақ жерде сақтаңыз. Аккумуляторды күн көзінде, жылыту құралдарында немесе терезе сыртында сақтауға тыйым салынады. Қызмет көрсету мерзімі аяқталғанда аккумуляторды қоршаған ортаға және адам денсаулығына зиян келтірмейтіндей тастау керек.

6.2.2 Аккумулятор жинағын зарядтаңыз



ҚАУІПТІ

Тек көрсетілген HILTI аккумуляторларын қолданыңыз.

ҚАУІПТІ

Аккумуляторларды тек HILTI құрылғысында немесе зарядтау құрылғыларында зарядтаңыз.

6.2.2.1 Жаңа аккумуляторды бірінші рет зарядтау

Бірінші пайдалану алдында аккумуляторларды толығымен зарядтаңыз.

6.2.2.2 Бұрын пайдаланылған аккумуляторды зарядтау

ҚАУІПТІ

Аккумуляторларды тек HILTI құрылғысында немесе зарядтау құрылғыларында зарядтаңыз.

Аккумуляторлар жинағын аспапқа салу алдында оның сыртқы беттері таза және құрғақ екеніне көз жеткізіңіз.

6.2.2.3 Литий-иондық аккумуляторды қайта зарядтау

АБАЙЛАҢЫЗ

Аккумуляторды орнату алдында оның беті құрғақ және таза екеніне көз жеткізіңіз.

Литий-иондық аккумуляторлар пайдалануға кез келген уақытта дайын болады, тіпті жарым-жартылай зарядталған күйде де. Зарядтау дәрежесін жарық диодтары көрсетеді.

6.2.3 Аккумуляторды орнату

ҚАУІПТІ

Тек көрсетілген HILTI аккумуляторларын қолданыңыз.

1. Аккумулятор бөлімінің қақпағын ашыңыз.
2. Аккумуляторды құрылғыға артынан тірекке шырт еткенше салыңыз.
3. **АБАЙЛАҢЫЗ** Аккумулятордың құлауы Сіз және басқа тұлғалар үшін қауіпті жағдайға әкелуі мүмкін. Жұмысты бастау алдында аккумулятор аспапқа берік отырғызылғанын тексеріңіз.

6.2.4 Аккумуляторды алу

1. Аккумулятор бөлімінің қақпағын ашыңыз.
2. Бір немесе екі бұғаттаудан шығару түймесін басыңыз.
3. Аккумуляторды аспаптан артқа қарай шығарыңыз.

6.2.5 Аккумуляторды тасымалдау және сақтау

Егер аккумуляторды аспаптан одан әрі аспапты тасымалдау немесе сақтау үшін алсаңыз, аккумулятор контактілерін қысқа тұйықталудан қорғаңыз. Чемоданнан, аспаптар жәшігінен немесе тасымалдау контейнерінен бос металл заттарды алып тастаңыз, мысалы: винттер, шегелер, скобалар, биталар, сым бөліктері немесе металл жоңқалары – және бұл заттардың аккумуляторға тиюін болдырмаңыз.

Аккумуляторларды жібергенде (көлік, темір жол, теңіз немесе әуе транспортымен) күшіне енген халықаралық тасымалдау ережелерін сақтау керек.

6.3 Аккумулятордан жұмыс істеу режимінде сору (зарядтаудан кейін)

Жоғарыда сипатталғандай бір немесе екі пайдалануға рұқсат етілген аккумуляторларды салыңыз.

НҰСҚАУ

Аккумуляторлар толық зарядталғанына көз жеткізіңіз.

6.4 Тасымалдау

ҚАУІПТІ

Назар аударыңыз: тасымалдау кезінде немесе М класының шаңсорғышын қолданбаған жағдайда соратын келте құбырды бітеуішпен жабу керек.



Толтырылған құрылғыны тасымалдауға тыйым салынады.

Құрылғыны басқа орынға тасымалдау алдында оны босату керек.

Суды сорғаннан кейін құрылғыны аударуға немесе жатқан күйінде тасымалдауға болмайды.

Тасымалдау үшін шлангтың екі соңын да конус тәрізді жалғастырғыш тетік арқылы қосуға болады.

kk

7 Қызмет көрсету

НАЗАР АУДАРЫҢЫЗ

М класы шаңсорғышты пайдалану кезінде неге назар аудару керек: **Ішінде зиянды заттар бар бөлмеден құрылғыны тасымалдау алдында құрылғы корпусын тазалау, құрғақ етіп сүрту немесе герметикалық түрде орамалау керек. Қауіпті аймақтан алғанда құрылғының кез келген бөлшектері ласталған деп саналады, сондықтан, шаңның отыруын болдырмау үшін сәйкес шараларды қолдану керек.**

АБАЙЛАҢЫЗ

М класы шаңсорғыштарды қолдану кезінде неге назар аудару керек **НАЗАР АУДАРЫҢЫЗ:** **Әрқашан шаңды жинау үшін сәйкес қапты пайдаланыңыз. Бұл құрылғыда техникалық қызмет көрсету процедураларын, соның ішінде, шаңды жинау қабын алуды, тек арнайы қорғаныс құралдары (P2 немесе сыныбы жоғарырақ респиратор және бір рет киетін киім) бар мамандарға ғана орындауға рұқсат етіледі. Тек орнатылған сүзгілеу жүйесімен бірге қолданыңыз.**

АБАЙЛАҢЫЗ

Дөңгелек тежегішін қосып, құрылғының үздіксіз тұрақты күйін қамтамасыз етіңіз.

7.1 Желіден қуат тұтыну

1. Кабель айырын розеткаға салыңыз.

2. Құрылғы сөндіргішін «ON» (ҚОС.) күйіне орнатыңыз.

7.2 Аккумулятордан қуат тұтыну

НҰСҚАУ

Құрылғы бір немесе екі орнатылған 36В аккумуляторлармен жұмыс істейді. Бір аккумулятормен жұмыс ресурсты уақыттың жартысын ғана құрайды.

НҰСҚАУ

Аккумулятордан жұмыс істеу режимінде құрылғының штепсельдік розеткасын қолданбауға болады.

1. Аккумуляторға арналған бөлімде кемінде бір Hilti 36 В 6.0 Асағ литий-иондық аккумуляторын орнатыңыз.
2. Құрылғы сөндіргішін «ON» (ҚОС.) күйіне орнатыңыз.
3. Жұмыс кезінде зарядтау дәрежесі құрылғы дисплейінде көрсетіледі.

7.3 Шланг диаметрін реттеу (VC 20-UM-Y/ VC 40-UM-Y)

Ескерту сигналы үшін М-функциясының шегін дұрыс реттеу үшін құрылғымен бірге пайдаланылатын шлангқа сай шланг диаметрін таңдаңыз.

7.4 Құрылғының штепсельдік розеткасын қолданып пайдалану (тек желіден жұмыс істеу режимінде)

ҚАУІПТІ

Розетка тек электр құралдарын шаңсорғышқа тікелей қосуға арналған.

НҰСҚАУ

Құрылғыны желілік розеткаға қосу алдында құрылғының өшірілгеніне көз жеткізіңіз.

НҰСҚАУ

Электр құралды өндірілген розеткаға қосқанда, пайдалану бойынша нұсқаулықты және ондағы қауіпсіздік бойынша нұсқауларды сақтау керек.

НҰСҚАУ

Қосылатын электр құралының ең жоғары тұтынатын қуаты құрылғының штепсельдік розетка құралының ең жоғары қуатының рұқсат етілген шектерінен аспайтынын тексеріңіз («Техникалық параметрлер» кестесі және құрылғының штепсельдік розеткасындағы белгі).

1. Аспаптың желілік кабель айырын розеткаға салыңыз.
2. Жұмыс режимдерінің айырып-қосқышын «Қашау» күйіне орнатыңыз.
3. Өндірілген розеткаға қосылған электр құралды іске қосыңыз. Шаңсорғыш автоматты түрде жұмыс істей бастайды.

НҰСҚАУ Электр құралды өшіргеннен кейін құрылғы соратын шлангтағы шаңды сору үшін тағы біраз уақыт жұмыс істейді.

7.5 Құрғақ шаңды сору

НҰСҚАУ

Құрғақ шаңды (әсіресе минералды) сору алдында шаң жинауға арналған ыдысқа сәйкес шаңға арналған қап (Hilti) орнатылғанына көз жеткізіңіз. Бұл жиналған материалды оңай және таза утилизациялауға мүмкіндік береді.

АБАЙЛАҢЫЗ

Қоқыстарды күшіндегі нормаларға сай утилизациялау керек.

АБАЙЛАҢЫЗ

Шаңсорғышпен сүзетін элементсіз жұмыс істеменіз.

АБАЙЛАҢЫЗ

Шаңсорғыштың жоғарғы бөлігін орнатқанда абай болыңыз: қолдардың қысылуын және желілік кабельдің зақымдалуын болдырмаңыз.

7.5.1 Сүзетін элементті автоматты тазалау

НҰСҚАУ

Сүзетін элементті қатты заттарға ұруға я болмаса оны тазалауға арналған қатты немесе үшкір заттармен

өңдеуге тыйым салынады. Мұның салдарынан оның қызмет көрсету мерзімі азаяды.

НҰСҚАУ

Сүзетін элементті жоғары қысымды пневматикалық тазалағыш көмегімен тазалауға тыйым салынады. Бұл сүзетін материалдың зақымдарына әкелуі мүмкін.

НҰСҚАУ

Сүзетін элемент тез тозатын бөлшек болып табылады. Оны ең кемінде жарты жыл сайын, ал қарқынды қолданғанда одан да жиірек ауыстыру керек.

НҰСҚАУ

Тазалау функциясы тек соратын шланг қосылғанда іске қосылады.

Құрылғыда сүзу элементін жабысқан шаңнан бсоатуға арналған сүзгіні автоматты тазалау функциясы бар. Сүзгіні тазалау (16) ӨШІРУ түймесін басумен ауыстырылады, ал қайтадан басумен ҚОСУ күйіне жылжытылады. Күй «Сүзгіні автоматты тазалау күйінің индикациясы» көмегімен көрсетіледі: Шам жанады = сүзгіні тазалау белсенді. Шам жанбайды = сүзгіні тазалау өшірілген. Құрылғыны әр іске қосқанда сүзгіні тазалау автоматты түрде ҚОСУ күйіне орнатылады. Сүзетін элемент ауа соққысының (соғатын шу естіледі) көмегімен автоматты түрде тазаланады.

7.5.2 Шаңға арналған қағаз қапты ауыстыру 2

ҚАУІПТІ

Қаптан жарақаттануыңыз мүмкін заттар шығып тұрмағанына көз жеткізіңіз.

АБАЙЛАҢЫЗ

Қоқыстарды күшіндегі нормаларға сай утилизациялау керек.

1. Желілік кабель айырын розеткадан шығарыңыз.
2. Екі ілмекті де ашыңыз.
3. Шаңсорғыштың жоғарғы бөлігін шаң жинауға арналған ыдыстан алыңыз.
4. Шаңға арналған қағаз қапты жалғастырғыштан жайлап бөліңіз.
5. Сүзгі-қап муфтасын тұтқыш көмегімен бұғаттаңыз.
6. Шаң жинауға арналған ыдысты шүберекпен тазалаңыз.
7. Жаңа шаңға арналған қапты қоқыс контейнерінде бекітіңіз.
8. Шаңсорғыштың жоғарғы бөлігін шаң жинауға арналған ыдысқа орнатыңыз.
9. Екі ілмекті де жабыңыз.

7.5.3 Шаңға арналған синтетикалық қапты ауыстыру 4

ҚАУІПТІ

Қаптан жарақаттануыңыз мүмкін заттар шығып тұрмағанына көз жеткізіңіз.

АБАЙЛАҢЫЗ

Қоқыстарды күшіндегі нормаларға сай утилизациялау керек.

1. Желілік кабель айырын розеткадан шығарыңыз.
2. Екі ілмекті де ашыңыз.
3. Шаңсорғыштың жоғарғы бөлігін шаң жинауға арналған ыдыстан алыңыз.
4. Синтетикалық қапты бар тесіктер астында арнайы қамыппен жабыңыз.
5. Шаңға арналған синтетикалық қапты шығарыңыз.
6. Шаң жинауға арналған ыдысты шүберекпен тазалаңыз.
7. Шаң жинауға арналған ыдыста жаңа шаңға арналған синтетикалық қапты (нұсқау қапта жазылған) бекітіңіз.
8. Шаңсорғыштың жоғарғы бөлігін шаң жинауға арналған ыдысқа орнатыңыз.
9. Екі ілмекті де жабыңыз.

7.6 Дыбыстық сигнал (VC 20-UM-Y/ VC 40-UM-Y)

Соратын шлангтағы ауа жылдамдығы 20 м/с-тан төмен болғанда, ескертетін дыбыстық сигнал шығады. Мәліметтерді «Ақаулықтарды іздеу және жою» тарауында қараңыз.

7.7 Сұйықтықтарды сору

ҚАУІПТІ

Денсаулыққа қауіпті шаңды жұтпаңыз.

ҚАУІПТІ

Қызмет көрсету жұмыстары кезінде ашаны розеткадан суыру және аккумулятор батареясын құрылғыдан шығару керек.

АБАЙЛАҢЫЗ

Шаңсорғышпен сүзетін элементсіз жұмыс істемейіз.

7.7.1 Сұйықтықтарды сору алдында

1. Шаңға арналған қапты шаң жинауға арналған ыдыстан шығарыңыз.
2. Деңгей датчигінің электродтарында (сору басының төменгі жағындағы екі металл пластина) ластану бар-жоғын тексеріңіз және ластану бар болса щеткамен тазалаңыз.

7.7.2 Сұйықтықтарды сору кезінде

Мүмкін болса, әр ылғалды жинау үшін жеке сүзетін элементті қолданыңыз.

НҰСҚАУ

Мүмкіндігінше Hilti PTFE сүзетін элементін қолданыңыз.

Көбік пайда болғанда дереу жұмысты тоқтатыңыз және ыдысты босатыңыз.

Ең көп толтыру деңгейіне жеткенде құрылғы автоматты түрде өшеді.

7.7.3 Сұйықтықтарды сорудан кейін

1. Екі ілмекті де ашыңыз.
2. Шаңсорғыштың жоғарғы бөлігін шаң жинауға арналған ыдыстан алыңыз.
3. Контейнерді тәгіңіз және суға арналған шлангымен тазалаңыз, ал электродтарды щеткамен тазалаңыз.

7.8 Жұмыс аяқталғанда

1. Құрылғыны өшіріңіз.
2. Сөндіргішті «OFF» күйіне орнатыңыз.
3. Желілік кабель айырын розеткадан шығарыңыз.
4. Қуат кабелін кабельді орау құрылғысына ораңыз.
5. Сору шлангысын құрылғыға ораңыз және соңын шланг бекіткішінің көмегімен бекітіңіз.
6. Құрылғыны бөгде тұлғалар қолдану мүмкіндігін болдырмай, құрғақ бөлмеген қойыңыз.

7.9 Шаң жинауға арналған ыдысты босату

АБАЙЛАҢЫЗ

Сорылған шаң мен кірді кетіру алдында жалғастырғыш платадан шаңсорғыштың үстіңгі бөлігінде бекітілген барлық бөліктерді (мысалы, HILTI чемоданын) алыңыз.

7.9.1 Құрғақ шаңы бар шаң жинауға арналған ыдысты босату

7.9.1.1 Шаң жинауға арналған ыдысты босату алдында келесі қадамдарды орындау керек:

1. Желілік кабель айырын розеткадан шығарыңыз.
2. Шаңсорғыштың жоғарғы бөлігін шаң жинау ыдысынан алыңыз және оны тегіс бетке қойыңыз.

7.9.1.2 Шаң жинауға арналған ыдысты босатқаннан кейін келесі қадамдарды орындау керек:

АБАЙЛАҢЫЗ

Шаңсорғыштың жоғарғы бөлігін орнатқанда абай болыңыз: қолдардың қысылуын және желілік кабельдің зақымдалуын болдырмаңыз.

Шаңсорғыштың жоғарғы бөлігін шаң жинауға арналған ыдысқа қойып, екі ілмекті де жабыңыз.

7.9.2 Шаңға арналған қап жоқ шаң жинауға арналған ыдыс (сұйықтықтарды кетіру кезінде)

НҰСҚАУ

Қоқыстарды күшіндегі нормаларға сай утилизациялау керек.

1. Ұстағыштарынан ұстап аударып, шаң жинауға арналған ыдысты босатыңыз.
2. Шаң жинауға арналған ыдыстың жиегін ылғалды шүберекпен тазалаңыз.

kk

7.10 Зарядтау станциясы ретінде пайдалану

Зарядтау станциясы күйінің индикациясы

-	Үздіксіз жанады	Аспап желіге қосылған және жұмысқа дайын.
	Жыпықтайды	Аккумулятор тым суық немесе тым ыстық, зарядтау орындалмайды. Аккумулятор температурасы қалыпты болғанда, аспап зарядтауды автоматты түрде бастайды.
	Бақылау шамдары жанбайды	Аспап ақаулығы. Аспап айырын розеткадан шығарыңыз және оны қайтадан салыңыз. Бұдан кейін шамдар әлі жанып тұрса, Hilti сервис орталығына барыңыз.

7.10.1 Зарядтау барысының индикациясы

Зарядтау станциясының күйінің индикациясының жасыл жарық диоды үздіксіз жанады, зарядтау дәрежесінің индикациялар жарық диодтарының жыпылықтауы зарядтау процесін білдіреді.

7.10.2 Артық/азайған температура индикациясы

Егер аккумуляторлар тым ыстық немесе тым салқын болып кетсе, бұл зарядтау дәрежесінің жасыл индикатор жарық диодының жыпылықтауымен көрсетіледі. Аккумуляторлардағы жарық диодтары бұл кезде литий-иондық аккумуляторлардың зарядтау дәрежесін көрсетеді.

7.10.3 Ақаулы аккумулятор индикациясы

Егер зарядтау станциясының күйі индикациясының жасыл жарық диоды үздіксіз жанса, ал зарядтау дәрежесі индикаторының барлық жарық диодтары жанбай тұрса, сәйкес аккумуляторды зарядтау станциясынан шығарыңыз. Егер аккумулятордағы зарядтау дәрежесі индикациясының жарық диодтары тіпті белсендіруден кейін өшірулі қалса, онда бұл аккумулятор ақаулы. Аккумуляторды Hilti сервис орталығына жіберіңіз.

7.11 Тасымалдау арбашасы ретінде қолдану

1. Ұстағыш тұтқаны берілген монтаждау нұсқаулығына сай орнатыңыз.
2. Жалғастырғыш платаны берілген монтаждау нұсқаулығына сай бекітіңіз.
3. Чемодандар ұстағышын тік күйге орнатыңыз.
4. Қажет Hilti чемоданын тұтқасымен чемодандар ұстағышы арқылы кіргізіңіз. Hilti чемоданының жазбасын оқу мүмкін екеніне көз жеткізіңіз (аударылған түрде емес).
5. Hilti чемодандары қырлы бетіне және чемодандар ұстағышы көмегімен сырғып кетуден қорғалған.

НҰСҚАУ Ең жоғары пайдалы жүктеме 25 кг құрайды. Чемодандарды бір біріне төменгі чемоданның тұтқасы әрқашан жоғарғы чемоданның тұтқа тесігінің үстінде орналасатындай қойыңыз.

7.12 DPC 20 бекітіңіз (DG 150 тегістеу құрылғысымен бірге пайдалану)

1. Ұстағыш тұтқаны берілген монтаждау нұсқаулығына сай орнатыңыз.
2. Жалғастырғыш платаны берілген монтаждау нұсқаулығына сай бекітіңіз.
3. Чемодандар ұстағышы көлденең күйде бекітілгеніне көз жеткізіңіз.
4. DPC 20 тесіктерге орнатыңыз. Штепсельдік розетка алға бағытталғанына көз жеткізіңіз.
5. DPC 20 тарту резеңкесінің көмегімен бекітіңіз.

8 Күту және техникалық қызмет көрсету

НҰСҚАУ

Аккумулятор бөлімінің қақпағын ашпай тұрып жалғастырығыш платадан шаңсорғыштың үстіңгі бөлігіне бекітілетін барлық бөліктерді (мысалы, HILTI чемоданын) алыңыз.

НҰСҚАУ

Сүзгіні автоматты тазалауды құрамында кварц бар минералдық шаңды сорғанда өшірмеу керек.

АБАЙЛАҢЫЗ

М класты шаңсорғыштарды қолдану кезінде неге назар аудару керек **НАЗАР АУДАРЫҢЫЗ: Әрқашан шаңды жинау үшін сәйкес қапты пайдаланыңыз. Бұл құрылғыда денсаулыққа қауіпті шаң бар. Босату және техникалық қызмет көрсету процедураларын, соның ішінде, шаңды жинау қабын алуды, тек арнайы қорғаныс құралдары (P2 немесе сыныбы жоғарырақ респиратор және бір рет киетін киім) бар мамандарға ғана орындауға рұқсат етіледі. Тек орнатылған сүзгілеу жүйесімен бірге қолданыңыз.**

8.1 Сүзетін элементті ауыстыру

АБАЙЛАҢЫЗ

Шаңсорғышпен сүзетін элементсіз жұмыс істеменіз.

8.1.1 Сүзетін элементті шығару **5**

1. Желілік кабель айырын розеткадан шығарыңыз.
2. Сүзгі қақпағының ілмегін ашыңыз.
3. Аккумулятор бөлімі ысырмасының көмегімен қақпақты ашыңыз.
4. Егер онда аккумуляторлар бар болса, оларды аккумуляторларға арналған бөлімнен алыңыз.
5. Сүзгі қақпағының екі ирек оймалы бітеуіштерін бұрауыш көмегімен бұрыңыз.
6. Сүзгі қақпағын орталық тұтқасынан ұстап шырт еткенше көтеріңіз.
7. Сүзу элементін жайлап алыңыз.

8.1.2 Сүзетін элементті орнату

1. Тығыздағыш бетін шүберекпен тазалаңыз.
2. Жаңа сүзетін элементті салыңыз.
3. Бекіткішті алға жылжытып, сүзгі қақпағын жабыңыз.
4. Бұрауышпен сүзгі қақпағының екі ирек оймалы бітеуіштерін оңға бұрыңыз.
5. Егер бар болса, алынған аккумуляторларды қайтадан орнатыңыз.
6. Аккумулятор бөлімінің қақпағын жабыңыз да, ысырмамен бекітіңіз.

8.2 Толу деңгейін бақылауды тексеру

Өшіретін контакттерде кір жоқ екенін тексеріңіз және қажет болғанда оларды щетка көмегімен тазалаңыз.

8.3 Құрылғыны жабу

АБАЙЛАҢЫЗ

Шаңсорғыштың жоғарғы бөлігін орнатқанда абай болыңыз: қолдардың қысылуын және желілік кабельдің зақымдалуын болдырмаңыз.

1. Шаңсорғыштың жоғарғы бөлігінің тығыздағышында кір бар-жоғын тексеріңіз және қажет болса оны шүберекпен тазалаңыз.
2. Шаңсорғыштың жоғарғы бөлігін шаң жинауға арналған ыдысқа орнатыңыз.
3. Екі ілмекті де жабыңыз.

8.4 Құрылғыны күту

ҚАУІПТІ

Желілік кабель айырын розеткадан шығарыңыз. Егер онда аккумуляторлар бар болса, оларды аккумуляторларға арналған бөлімнен алыңыз.

Жұмыс кезінде ешқашан құрылғы корпусындағы желдету саңылауларын жаппаңыз! Желдету саңылауын жайлап құрғақ щеткамен тазалаңыз. Құрылғы бетін тұрақты түрде сұрту шүберегімен тазалаңыз. Тазалау үшін су бүріккішін, бу-ағын құрылғысы немесе су ағынын қолдануға тыйым салынады! Мұндай әдістермен тазалағанда құрылғының электр қауіпсіздігі бұзылады. Құрылғы тұтқышының жапсырмаларын майдан уақтылы тазалаңыз. Құрамында силикон бар тазалау заттарын қолданбаңыз.

М класты шаңсорғыштарды қолданғанда неге назар аудару керек: Күту және тазалау жұмыстарын өткізгенде құрылғымен ол техникалық қызметкерлерге және басқа тұлғаларға қауіп төндірмейтіндей жұмыс істеу керек. Сүзгілеу бар мәжбүрлі желдетуді қолданыңыз. Қорғауыш киімді киіңіз. Жинауды орындағанда жұмыс аймағында зиянды заттардың болмауын қадағалаңыз.

Ішінде зиянды заттар бар бөлмеден құрылғыны тасымалдау алдында құрылғы корпусын тазалау, құрғақ етіп сұрту немесе герметикалық түрде орамалау керек. Бұл кезде зиянды шаңның бөлмеде таралуына қарсы шараларды қолдану керек.

Күту және тазалау жұмыстарын орындағанда жұмыстар барысында толығымен тазаланбайтын барлық құрылғы бөлшектерін және түйіндерін герметикалық пакеттерге орамалау және күшіндегі қоқыстарды утилизациялау бойынша нормаларға сай утилизациялау керек.

Ең кемі жылына бір рет құрылғыны техникалық тексеруді орындап, сүзгілердің зақымданулары бар-жоғын, құрылғының герметикалығын және оның басқару бөлшектерінің дұрыстығын тексеру керек.

8.5 Аккумуляторларды күту

Ылғалдың тиюін болдырмаңыз.

kk

Бірінші пайдалану алдында аккумуляторларды толығымен зарядтаңыз.

Аккумулятордың қызмет көрсету мерзімі максималды болуын қамтамасыз ету үшін аккумуляторды бірінші байқалатын аспаптың қуаттылығы төмендеуі кезінде зарядтаңыз.

НҮСҚАУ

Аспапты одан әрі пайдаланғанда батареяның разрядсыздануын автоматты түрде үзу орын алады. Осының арқасында оның элементтерінің зақымдалуын болдырмау мүмкін болады. Аспап өшеді.

Li-Ion аккумуляторларды зарядтау үшін тек пайдалану рұқсат етілген зарядтағыш құрылғылардың көмегімен зарядтаңыз.

НҮСҚАУ

- NiCd немесе NiMH аккумуляторлары сияқты, аккумуляторлар регенерациясы қажет емес.
- Зарядтау процесін үзу аккумулятордың қызмет көрсету мерзіміне әсер етпейді.
- Зарядтау процесін кез келген уақытта бастауға болады. Бұл аккумулятордың қызмет көрсету мерзіміне әсер етпейді. Li-Ion аккумуляторларына NiCd или NiMH аккумуляторларында сияқты «жад әсері» тән емес.
- Аккумуляторларды сақтаудың оптималды жағдайлары – толық зарядталған күйде, салқын және құрғақ жерде. Аккумуляторларды жоғары температура жағдайларында (терезе сыртында)

сақтау ұсынылмайды. Бұл аккумулятордық қызмет көрсету мерзімін қысқартады және оның элементтерінің өзіндік разрядталу коэффициентін арттырады.

- Аккумулятор толық зарядталмауының себептері болып тотығу немесе сыйымдылықтың азаюы табылады. Мұндай аккумуляторы бар аспапты пайдалануға рұқсат етіледі, бірақ аккумуляторды уақтылы жаңасына ауыстыру керек.

8.6 Техникалық қызмет көрсету

НАЗАР АУДАРЫҢЫЗ

Электр бөлікті жөндеуді тек маман-электрикке тапсырыңыз.

Құрылғының барлық сыртқы түйіндерінде зақымдар жоқ екенін, сондай-ақ, барлық басқару бөлшектері дұрыс жұмыс істейтінін тексеріңіз. Бөлшектері зақымдалған немесе басқару бөлшектері ақаулы құрылғыны пайдалануға тыйым салынады. Құрылғыны жөндеу қажет болғанда Hilti сервис орталығына барыңыз.

8.7 Күту және техникалық қызмет көрсету жұмыстарын орындаудан кейін бақылау

Құрылғыны күту және техникалық қызмет көрсетуден кейін шаңсорғыш дұрыс жиналғанына және дұрыс қызмет ететініне көз жеткізіңіз. Функцияларды сынауды өткізіңіз.

9 Ақаулықтарды жою

ҚАУІПТІ

Ақаулық жағдайында қуат кабелін розеткадан суырыңыз. Егер онда аккумуляторлар бар болса, оларды аккумуляторларға арналған бөлімнен алыңыз. Пайдалануды жалғастыру алдында ақаулықты жою керек.

9.1 Аккумулятордан және желіден қуат тұтыну

Ақаулық	Ықтимал себеп	Ақаулықтарды жою
Дыбыстық ескерту сигналының іске қосылуы (сору қуатының төмендеуі; VC 20-UM-Y/ VC 40-UM-Y).	Шаңға арналған қап толығымен толған.	Шаңға арналған қапты ауыстырыңыз. Бөлімді қарау: 7.5.3 Шаңға арналған синтетикалық қапты ауыстыру 4
	Сүзетін элемент қатты ласталған.	Бөлімді қарау: 7.5.2 Шаңға арналған қағаз қапты ауыстыру 2
		Сүзгіні автоматты тазалауды қосып, «қуатты тазалауды» өткізіңіз: Шлангты алыңыз, сору тесігін қолмен жабыңыз, үш тазалау циклын өткізіңіз. Қажет болса, сүзетін элементті ауыстырыңыз. Бөлімді қарау: 8.1 Сүзетін элементті ауыстыру
	Шаңсорғыш шлангысы немесе шаң кетіруге арналған қаптаманың ласлануы.	Шлангты және шаң кетіруге арналған қаптаманы тазалаңыз.

Ақаулық	Ықтимал себеп	Ақаулықтарды жою
Дыбыстық ескерту сигналының іске қосылуы (сору қуатының төмендеуі; VC 20-UM-Y/ VC 40-UM-Y).	Шланг диаметрінің аыстырып-қосқышы қате күйде.	Бөлімді қарау: 7.3 Шланг диаметрін реттеу (VC 20-UM-Y/ VC 40-UM-Y)
Шаң құрылғыдан үрленіп шығарылады.	Контейнердің тығыздағыш бетте/жоғарғы бөлікте шаңның жиналуы.	Тығыздағыш беттерді тазалау керек.
	Сүзетін элемент дұрыс емес орнатылған.	Сүзетін элементті қайтадан орнатыңыз.
	Сүзетін элемент зақымдалған.	Жаңа сүзетін элементті орнатыңыз.
	Сүзгі тығыздағышы зақымдалған.	Жаңа сүзетін элементті орнатыңыз.
Бұл жұмыстарды Hilti сервис орталығы немесе арнайы оқытылған қызметкерлер орындайды.	Дөңгей датчигі іске қосылды.	Дөңгей датчигінің электродтарын және электродтар айналасындағы аймақты щеткамен тазалаңыз.
Акумулятор анықталмады, яғни, жарық диодты көрсеткіш жанып және жыпылықтап тұрған жоқ.	Акумулятор тым тез алынды және орнатылды.	Акумуляторды шығарып, қайтадан 2 минуттан кейін орнатыңыз.

9.2 Желіден қуат тұтыну

Ақаулық	Ықтимал себеп	Ақаулықтарды жою
Қозғалтқыш іске қосылмайды.	Желілік розетка сақтандырғышы іске қосылды.	Сақтандырғышты қосыңыз. Қайта іске қосылғанда шамадан тыс жүктеме тогының пайда болуының себебін анықтаңыз.
	Шаң жинауға арналған ыдыс толығымен толған.	Құрылғыны өшіріңіз. Ыдысты босатыңыз. Бөлімді қарау: 7.10 Зарядтау станциясы ретінде пайдалану
Құрылғының өздігінен қосылуы және өшуі, құрылғыға тигенде статикалық разряд.	Электр статикалық потенциалды кетіру қамтамасыз етілмеген. Құрылғы жерге қосылмаған розеткаға қосылған.	Құрылғыны жерге қосылған розеткаға қосыңыз. Антистатикалық шланғыны қолданыңыз.
Зарядтау құрылғысының күйінің индикациясы жарық диоды жыпылықтайды.	Акумулятор қызып кетті немесе тым суық.	Акумуляторды бөлме температурасына дейін жеткізіңіз.
Заряды біткен аккумуляторға қосылу жоқ.	Контакт жоқ.	Акумуляторды қайтадан салыңыз.
	Акумулятор танылмайды.	Акумуляторды аспаптан алыңыз және Hilti қызмет көрсету орталығына барыңыз.
Қозғалтқыш автоматты режимде жұмыс істемейді.	Қосылған аспап ақаулы немесе дұрыс емес қосылған.	Қосылған аспаптың дұрыстығын тексеріңіз немесе айырды тығыздау салыңыз.
Сүзетін элементті автоматты тазалау функциясы орындалмайды.	Соратын шланг қосылмаған.	Соратын шлангты қосыңыз.
	APFC айырып-қосқышы өшірілген (жарық диоды өшірілген).	APFC айырып-қосқышы басылған.

9.3 Акумулятордан қуат тұтыну

Ақаулық	Ықтимал себеп	Ақаулықтарды жою
Аспап жұмыс істемейді.	Жарамайтын аккумуляторлар қолданылуда.	Сәйкес аккумуляторларды орнатыңыз.

kk

Ақаулық	Ықтимал себеп	Ақаулықтарды жою
Аспап жұмыс істемейді.	Аккумулятор аспапқа толық қойылмаған немесе разрядталған.	Аккумулятор естілетін шырт етумен бекітілуі және зарядталған болуы керек.
	Электр бөлігі бойынша ақаулық.	Аккумуляторды аспаптан алыңыз және Hilti қызмет көрсету орталығына барыңыз.
Аспап жұмыс істемейді, №1 жарық диоды жыпықтайды.	Аккумулятор қызып кетті немесе тым суық.	Аккумуляторды бөлме температурасына дейін жеткізіңіз.
	Аккумулятор разрядталған.	Аккумуляторды ауыстырыңыз және разрядталған аккумуляторды зарядтаңыз.
Аспап жұмыс істемейді, №1 жарық диоды жыпықтайды.	Аккумулятор қызып кетті немесе тым суық.	Аккумуляторды бөлме температурасына дейін жеткізіңіз.
	Құрылғы жұмыс істемейді, ал зарядтау құрылғысының жарық диоды жыпылықтайды.	Қызып кетуден қорғау.
Аккумулятор әдеттегіден тезірек разрядталады.	Аккумулятордың күйі оптималды емес.	Hilti фирмасында диагностикалау немесе аккумуляторды ауыстыру керек.
Аккумулятор бекітілгенде оған тән қос шырт еткен дыбыс естілмейді.	Аккумулятордағы бекітетін ілгешектер ластанған.	Аккумулятордағы ілгешектерді тазалаңыз және аккумуляторды қойыңыз. Мәселелер пайда болғанда Hilti қызмет көрсету орталығына барыңыз.
Аспап немесе аккумулятор жылуды қарқынды түрде шығарады.	Электр бөлігі бойынша ақаулық.	Дереу аспапты өшіріңіз, аккумуляторды аспаптан алыңыз және Hilti қызмет көрсету орталығына барыңыз.
Толы аккумуляторға қосылу жоқ.	Контакт жоқ.	Аккумуляторды қайтадан салыңыз.
	Аккумулятор танылмайды.	Аккумуляторды аспаптан алыңыз және Hilti қызмет көрсету орталығына барыңыз.
Құрылғы бір аккумуляторды алғанда өшеді, бірақ екінші аккумулятор орнатылған күйде қалады.	Алынған аккумулятор «белсенді» болған, яғни, ол заряды біту режимінде болған.	Құрылғыны өшіріп, қайта қосыңыз.

10 Утилизация

АБАЙЛАҢЫЗ

Жабдықты утилизациялау ережелерін бұзу келесі салдарларға әкелуі мүмкін: пластмассадан тұратын бөлшектерді жаққанда, денсаулыққа қауіп төндіруі мүмкін улы газдар пайда болады. Егер батареялар зақымдалса немесе жоғары температуралардың әсері тисе, олар жарылуы және уланудың, тұтанулардың, химиялық күйіктердің немесе қоршаған ортаны ластаудың себебі болуы мүмкін. Утилизация ережелерін бұзғанда жабдықты олармен жұмыс істеу ережелерімен таныс емес бөгде тұлғалар қолдануы мүмкін. Бұл ауыр жарақаттардың, сондай-ақ, қоршаған ортаның ластануының себебі болуы мүмкін.

АБАЙЛАҢЫЗ

Зақымдалған аккумуляторларды дереу тастаңыз. Аспапты балалардан ары ұстаңыз. Аккумуляторды бөлек ұяшықтарға бөлшектемеңіз және жақпаңыз.

АБАЙЛАҢЫЗ

Аккумуляторларды ұлттық ережелерге сай тастаңыз немесе пайдалану мерзімі біткен аккумуляторларды Hilti компаниясына қайтарыңыз.



Hilti аспаптары жасалған материалдардың көпшілігін екінші рет өңдеуге болады. Утилизация алдында материалдарды дұрыс сұрыптау керек. Көп елдерде Hilti компаниясы қолданылған құрылғыларды утилизациялау үшін қабылдау туралы келісімдер жасасты. Бұл мәселе бойынша қосымша ақпаратты Hilti компаниясының клиенттерге қызмет көрсету бөлімінде немесе сатылымдар бойынша консультантта алуға болады.



Тек ЕО елдері үшін

Электр құрылғыларды тұрмыстық қоқысқа лақтырмаңыз!

Электр және электрондық жабдықты утилизациялау туралы еуропалық директиваға және оның ұлттық заңнамадағы нұсқасына сай пайдаланылған электр құрылғыларды және аккумулятор батареяларын бөлек жинау және экологиялық тұрғыдан таза утилизацияға жіберу керек.

Утилизация

Қоршаған ортаны қорғау мақсаттарында бұрғылау қалдықтарының табиғи су қоймаларына немесе канализацияға сәйкес алдын ала өңдеусіз түсуіне жол бермеу керек. Сәйкес ақпаратты және нұсқауларды жергілікті билік органдарынан алуға болады. Алдын ала өңедуді келесідей орындау ұсынылады:

1. Бұрғылауды кейін шламды жинаңыз (мысалы, ылғалды жинауға арналған шаңсорғыш көмегімен).
2. Шламды тұндырыңыз және қатты фракцияларды өндірістік қалдықтарды тастау жеріне утилизациялаңыз. (флокулянттарды қосу тұну процесін тездетуі мүмкін)
3. Қалған суды (сілтілік, pH 7) канализацияға төгу алдында оны қышқылдық реагенттерді қосып немесе судың көп мөлшерімен араластырып бейтараптандыру керек.

kk

Қоқыстарды утилизациялау

Жиналған бұрғылау шаңын бар мемлекеттік ережелерге сай утилизациялау керек.

11 Өндіруші кепілі

Кепілдік шарттары туралы сұрақтарыңыз болса жергілікті HILTI серіктесіне хабарласыңыз.

12 ЕС нормаларына сәйкестік декларациясы (түпнұсқа)

Белгіленуі:	Құрғақ және ылғалды жинауға арналған әмбебап шаңсорғыш
Аспаптың түрі:	VC 20-U-Y/VC 20-UM-Y/VC 40-U-Y/VC 40-UM-Y
Буын:	01
Шығарылған жылы:	2012

Hilti компаниясы осы өнімнің келесі директивалар мен нормаларға сәйкес келетінін толық жауапкершілікпен жариялайды: 2006/42/ЕС, 2004/108/ЕС, 2011/65/EU, EN 60335-1, EN 60335-2-69, EN 60335-2-29, EN ISO 12100.

Hilti Corporation, Feldkircherstrasse 100, FL-9494 Schaan

Paolo Luccini

Paolo Luccini
Head of BA Quality and Process Management
Business Area Electric Tools & Accessories
07/2012

Johannes Wilfried Huber

Johannes Wilfried Huber
Senior Vice President
Business Unit Diamond

07/2012

Техникалық құжаттама:

Hilti Entwicklungsgesellschaft mbH
Zulassung Elektrowerkzeuge
Hiltistrasse 6
86916 Kaufering
Deutschland

VC 20-U-Y/VC 20-UM-Y/VC 40-U-Y/VC 40-UM-Y 습식/건식 진공 청소기

처음 이 제품을 사용하기 전에 본 사용설명서를 반드시 읽으십시오.

이 사용설명서는 항상 기기와 함께 보관하십시오.

기기를 다른 사람에게 양도할 때는 사용설명서도 반드시 함께 넘겨주십시오.

목차	쪽
1 일반 정보	192
2 설명	193
3 액세서리	195
4 기술자료	195
5 안전상의 주의사항	197
6 사용전 준비사항	200
7 작동법	201
8 관리와 유지보수	204
9 고장진단	205
10 폐기	207
11 기기 제조회사 보증	208
12 EG-동일성 표시(오리지널)	208

1 이러한 숫자들은 사용설명서를 보기 위해 펼쳐면 겹표지에 있는 숫자로, 해당되는 그림들을 찾기 위해 참고하십시오. 텍스트에 대한 그림은 펼칠 수 있는 겹표지에서 찾을 수 있습니다. 사용설명서를 읽으실 때는 겹표지를 펼쳐 놓으십시오.

본 사용설명서에서 »기기«란 항상 습식/건식 진공 청소기 VC 20-U-Y/VC 20-UM-Y/VC 40-U-Y/VC 40-UM-Y를 지칭합니다. 이 사용설명서의 모든 텍스트는, VC 20-UM-Y/VC 40-UM-Y에 대해 명확하게 명시하고 있지 않는 한, 4개의 모든 기기와 관련이 있습니다.

기기구성부품, 조작용소와 디스플레이 요소 **1**

- ① 손잡이
- ② 기기 스위치
- ③ 래치
- ④ 오물수거용기
- ⑤ 손잡이
- ⑥ 호스 유입구 피팅
- ⑦ 유입구 피팅 캡(VC 20-UM-Y/VC 40-UM-Y만 해당)
- ⑧ 기기소켓
- ⑨ 호스 고정부
- ⑩ 케이블 권선
- ⑪ 청소기 헤드
- ⑫ 배터리 커버 밀봉 클램프
- ⑬ 실렉터 스위치 호스직경(VC 20-UM-Y/VC 40-UM-Y만 해당)
- ⑭ 푸쉬바용 고정구멍(푸쉬바는 액세서리에 해당함)
- ⑮ 충전상태 디스플레이
- ⑯ 필터 청소 버튼 ON/OFF
- ⑰ 충전 스테이션 상태 표시기
- ⑱ 배터리 홀(좌/우)
- ⑲ 필터 캡 실링 플러그
- ⑳ 자동 필터 청소 상태 표시기

1 일반 정보

1.1 신호단어와 그 의미

위험
이 기호는 직접적인 위험을 표시합니다. 만약 지키지 않으면 심각한 부상을 당하거나 사망으로 이어질 수도 있습니다.

경고
이 기호는 특별히 중요한 안전상의 주의사항을 표시합니다. 만약 지키지 않으면 심각한 부상을 당하거나 사망할 수도 있습니다.

주의
이 기호는 특별히 중요한 안전상의 주의사항을 표시합니다. 만약 지키지 않으면, 심각한 부상 또는 물적 손실을 입을 수 있습니다.

지침
유용한 사용정보 및 적용 지침 참조용

1.2 그림의 설명과 그밖의 지침

금지 표시



크레인으로 수송하지 마십시오

경고 표시



일반적인 위험에 대한 경고



부식성 물질에 대한 경고



위험한 고전압에 대한 경고



폭발위험이 있는 물질에 대한 경고

보호용구 표시



보호복 착용



보호장갑 착용



귀마개 착용



안전화 착용



보호 마스크 착용

기호



사용하기 전에, 사용설명서를 읽으십시오



폐기물을 재활용하십시오

기호



경고: 이 기기에는 건강에 해로운 먼지가 포함되어 있습니다. 먼지 주머니 제거를 포함하여 정비 및 비우기는, 사람에 대한 적합한 보호구를 착용한 전문 기술자만이 수행할 수 있습니다. 완벽한 필터 시스템이 설치되고 흡인성능 컨트롤의 기능을 점검하기 전에 스위치ON하지 마십시오.

제품의 일련번호

기기명과 일련 번호는 기기의 형식 라벨에 적혀 있습니다. 이 자료를 귀하의 사용설명서에 기록해 놓은 다음, 해당 지사 또는 서비스 부서에 문의할 때, 사용설명서에 표기해 두신 기기명과 일련 번호를 사용하십시오.

모델: _____

세대: 01

일련번호: _____

ko

2 설명

2.1 규정에 맞게 사용

본 기기는 건조한 먼지를 효율적으로 청소하기 위한 산업용 진공 청소기입니다. VC 20/40은 건식/습식 진공 청소를 위해 이용할 수 있습니다.

본 기기는 전원에 연결하거나 Hiiti 36V Li-Ion 배터리를 사용하여 작동됩니다. 전원 모드에서는 본 기기를 동시에 모든 Hiiti Li-Ion 배터리의 유니버설 충전 스테이션으로 사용할 수 있습니다(14V/22V/36V). 어댑터 플레이트와 푸쉬바(액세서리)를 사용할 때 진공 청소기를 최대 3대의 Hiiti 공구 박스의 수송장치로 사용할 수 있습니다.

기기는 Hiiti 다이아몬드 코어 천공기 또는 Hiiti 다이아몬드 톱을 이용하는 습식 사용에서 광물성 드릴링 슬러지의 흡인용, 그리고 Hiiti 다이아몬드 그라인더, 절단 그라인더, 로타리 햄머 드릴 및 건식 코어비트를 이용하는 건식 사용에서 발생하는 다량의 광물성 먼지의 흡인용으로 적합합니다.

VC 20-UM-Y 및 VC 40-UM-Y는 건식의 비인화성 먼지, 액체, 대땀땀, 석영분말 함유 광물성 먼지 그리고 노출 한계값(예: 작업장최대 농도(MAK 또는 AGW) $\geq 0.1 \text{ mg/m}^3$ (IEC/EN 60335-2-69에 따른 먼지 등급 M)에 해당하는 위험한 먼지의 흡인용으로 적합합니다.

그 외 모든 기타 유해 물질의 흡인은 금지되어 있습니다.

온도가 60°C 이상인 오일 및 액체 물질의 흡인은 금지되어 있습니다.

노출 한계값이 명시되어 있는 먼지의 흡인시, 기기의 배출가스가 실내로 다시 유입될 경우에는 실내 공기의 환기율이 충분한 상태여야 합니다(이에 대한 국가별 규정에 유의하십시오).

기기는 폭발성 물질, 발광, 발화 또는 가연성 물질(예: 대땀땀) 그리고 부식성 먼지(마그네슘-알루미늄 먼지 등)와 부식성 액체(벤진, 연마성 세정제, 산, 냉각제 및 윤활제 등) 흡인용으로 사용되어서는 안됩니다.

이 기기를 눕혀서 작동시키서는 안됩니다.

기기의 무게는 탑재 시 물질을 흡인할 때 최대 80 kg에 달할 수 있습니다.

이 기기를 사다리 대용으로 사용하지 마십시오.

이 기기를 자동 또는 반자동 시스템에 고정 설치하여 계속적으로 사용하지 마십시오.

작업 전 기기 작업자에게 기기 취급방법, 물질에 의한 위험 및 흡인한 물질의 안전한 폐기방법에 대해 알려주어야 합니다.

지하수 사용은 금지되어 있습니다.

이 기기로 사람과 동물을 흡인해서는 안됩니다.

정전기 효과를 방지하기 위해 정전기 방지 흡인호스를 사용하십시오.

이 기기는 산업용으로 적합합니다(호텔, 학교, 병원, 공장, 상점, 사무실 및 임대사업장 등).

건강에 해로운 물질(예를 들면 석면)을 가공해서는 안됩니다.

작업장은 공사장, 정비공장, 수리, 개조 그리고 신축현장일 수 있습니다.

사용설명서의 조작, 관리와 유지보수에 기재된 사항을 준수하십시오.

부상의 위험을 방지하기 위해, Hiiti 순정품 액세서리와 공구만을 사용하십시오.

교육을 받지 않은 사람이 기기를 부적절하게 취급하거나 규정에 맞지 않게 사용할 경우에는, 기기와 그 보조기구에 의해 부상을 당할 위험이 있습니다.

기기를 변조하거나 개조해서는 안됩니다.

사용하는 액세서리의 조작지침과 안전상의 주의사항도 준수하십시오.

위험을 방지하기 위해 승인된 배터리 및 충전기만을 사용하십시오.

배터리를 명시되지 않은 다른 기기의 에너지 공급원으로서 사용하지 마십시오.

2.2 호스직경설정(VC 20-UM-Y/VC 40-UM-Y만)

M-기능의 경고음 임계값을 정확하게 설정하기 위해 기기와 함께 사용하는 호스에 맞는 호스직경을 선택하십시오.

2.3 표준 공급 사양:

- 1 기기, 필터 엘리먼트 포함
- 1 호스 연결부, 도전성, 호스 커넥터 및 어댑터를 포함한 흡인호스 세트
- 1 플라스틱 먼지 포집 백 PE VC 20
- 1 사용설명서

2.4 연장 케이블의 사용

심선의 단면적이 충분히 큰, 해당 사용범위용으로 허용된 연장 케이블만을 사용하십시오. 그렇지 않으면 기기의 출력이 손실되거나 케이블이 과열될 수 있습니다. 연장 케이블의 손상 여부를 정기적으로 점검하십시오. 손상된 연장 케이블은 교환하십시오.

전동공구를 이용하는 기기소켓을 통한 작동에서, 본 기기용으로 권장된 최소 단면적과 최대 케이블 길이:

심선의 단면적	1.5 mm ²	2.5 mm ²	3.5 mm ²
전원전압 220-240 V	20 m	40 m	50 m

접지선이 있는 연장 케이블만을 사용하십시오!

심선의 단면적이 1.5 mm² 이하인 연장 케이블은 사용하지 마십시오.

2.5 야외에서 연장 케이블의 사용

야외에서 작업할 때에는, 야외작업용으로 승인된, 상응한 표시가 있는 연장 케이블만을 사용하십시오.

2.6 발전기 또는 변압기의 사용

다음과 같은 조건이 충족될 경우 본 기기를 작업현장의 발전기 또는 변압기로 작동시킬 수 있습니다. 공급출력(W)은 기기의 명판에 제시되어 있는 값보다 최소한 최대 2배가 되어야 하고, 작동전압은 항상 정격 전압의 +5 % ~ -15 % 범위 이내이어야 하고, 주파수의 범위는 50 ~ 60 Hz이며, 어떠한 경우에도 65 Hz를 초과해서는 안되며, 시동 강화 기능을 갖춘 자동 전압조정기가 있어야 합니다.

어떠한 경우에도 한 대의 발전기/변압기로 동시에 또 다른 기기를 작동시켜서는 안됩니다. 하나의 기기를 스위치 ON/OFF하게 되면, 부족전압-피크 그리고/또는 과전압-피크가 발생하여, 동시에 연결된 다른 기기를 손상시킬 수 있습니다.

2.7 액세서리 사용 지침

액세서리	사용 방식
플라스틱 먼지 포집 백 PE VC 20/40	광물질에 사용, 습식 및 건식
종이 먼지 포집 백 VC 20/40	목재에 사용
필터 엘리먼트 PTFE	습식 및 강력 건조 적용
필터 엘리먼트 VC 20/40	대체로 건식
필터 엘리먼트 PES VC 20/40	습식 및 건식
정전기 방지 흡입 호스 27 mm의 3.5 m	습식 및 건식

액세서리	사용 방식
정전기 방지 흡입 호스 36 mm의 4.65 m	습식 및 건식

VC 20-UM-Y 및 VC 40-UM-Y 용으로 1개의 액세서리 (플라스틱 먼지 포집 백 또는 종이 먼지 포집 백 또는 필터 플리스)를 반드시 사용해야 합니다!

2.8 충전과정 동안 리튬-이온 배터리의 충전상태

LED 상시 점등	LED 점멸	충전상태 (%)
LED 1, 2, 3, 4	-	= 100 %
LED 1, 2, 3	LED 4	75 % ~ 100%
LED 1, 2	LED 3	50 % ~ 75 %
LED 1	LED 2	25 % ~ 50 %
-	LED 1	< 25 %

3 액세서리

교환부품, 공구 및 액세서리는 Hilti 판매채널을 통해 구입가능합니다.

명칭	품목번호, 제품 설명
플라스틱 먼지 포집 백 PE VC 20	203854, M-등급 청소기: 광물질에 사용
플라스틱 먼지 포집 백 PE VC 40	203852, M-등급 청소기: 광물질에 사용
종이 먼지 포집 백 VC 20	203858, M-등급 청소기: 목재에 사용
종이 먼지 포집 백 VC 40	203856, M-등급 청소기: 목재에 사용
필터 엘리먼트 PTFE	436058
필터 엘리먼트 VC 20/40	203862
필터 엘리먼트 PES VC 20/40	203863
정전기 방지 흡입 호스 27 mm의 3.5 m	203865
정전기 방지 흡입 호스 36 mm의 4.65 m	203867
아답타	203878
푸쉬바 VC 20	2044214
푸쉬바 VC 40	2047174
어댑터 플레이트	2044211
액세서리 박스	2044212
액세서리 세트	2044213, 1 매니폴드, 3 익스텐션 파이프, 1 바닥 노즐, 다판 립 포함 그리고 1 브러쉬 세트

ko

4 기술자료

기술적인 사양은 사전 통고없이 변경될 수 있음!

정격 전압	220...240 V	220...240V/CH	220...240V/GB	220...240V/NZ	36 V
정격 전력	1,200 W	1,200 W	1,200 W	1,200 W	750 W
전동공구용 내장된 기기소켓의 연결 케이블 (있을 경우)	2,000 W	700 W	1,400 W	800 W	

경격 전압	220...240 V	220...240V/CH	220...240V/GB	220...240V/NZ	36 V
전원 (형식)	H07 RN-F 3G 1.5 mm ²	H07 RN-F 3G 1.5 mm ²	H07 RN-F 3G 1.5 mm ²	H07 RN-F 3G 1.5 mm ²	

전원공급	전원 구동 (230V)	배터리 구동
최대 흡인성능 (공기) VC 20-U-Y, VC 40-U-Y	74 l/s	57 l/s
최대 흡인성능 (공기) VC 20-UM-Y, VC 40-UM-Y	136 m ³ /h	106 m ³ /h
최대 진공 VC 20-U-Y, VC 40-U-Y	23 kPa	16.6 kPa
최대 진공 VC 20-UM-Y, VC 40-UM-Y	22 kPa	15.6 kPa

기기정보 및 사용정보

보호 등급	보호 등급 I
보호기준	IP X4 물이 들어갈 수 없는 구조

소음 및 진동 정보(EN 60335-2-69에 따라 측정됨):

소음 측정 A 기준에 의한 음압 수준	71 dB (A)
명시된 소음수준에 대한 허용공차	2.5 dB (A)
3축 진동값 (진동-백터 합)	< 2.5 m/s ²
허용공차 (K)	진동값에 포함됨

기기	VC 20-U-Y/VC 20-UM-Y	VC 40-U-Y/VC 40-UM-Y
전원 주파수	50 / 60 Hz	50 / 60 Hz
EPTA-Procedure 01/2003에 따른 무게	15.3 kg / 15.3 kg	16.9 kg / 16.9 kg
흡입 호스 무게	1.3 kg	1.3 kg
크기 (L x W x H)	545 mm x 380 mm x 545 mm	530 mm x 380 mm x 675 mm
전원 케이블	5 m	5 m
용기 용적	21 l	36 l
먼지 흡인양	23 kg	40 kg
액체 흡인 용적	13.5 l	25 l
흡인 호스 직경 (로테이팅컨넥터, 흡인축; 기기컨넥터, 기기축)	36 mm	36 mm
공기온도	-10...+40°C	-10...+40°C
거의 모든 자동 필터 청소 (차단 가능)	15 s	15 s

충전 스테이션

출력단자에서의 출력	365 W
출력전압	7.2...36 V
제어	마이크로 컨트롤러를 통해 전자적으로 충전 제어 및 감시
냉각 방식	능동 냉각
배터리	Li-Ion

지침

온도가 너무 높거나 너무 낮을 경우 배터리 팩의 충전시간이 연장됩니다. 낮은 온도로 인해 배터리가 완전히 충전되지 않을 수 있습니다.

전압	모델	충전 시간	다음 기기에 해당 (예):
14.4 V	B 14/1.6 Li-Ion	21 min	SFC 14-A
14.4 V	B 14/3.3 Li-Ion	23 min	SFC 14-A
21.6 V	B 22/1.6 Li-Ion	21 min	SFC 22-A
21.6 V	B 22/2.6 Li-Ion	24 min	SFH 22-A
21.6 V	B 22/3.3 Li-Ion	31 min	SFC 22-A
36 V	B 36/3.0 Li-Ion	24 min	TE 6-A36
36 V	B 36/3.9 Li-Ion	44 min	TE 7-A
36 V	B 36/6.0 Li-Ion	42 min	TE 30-A

배터리	B 36/6.0 Li-Ion
정격 전압	36 V
용량	6 Ah
에너지량	216 Wh
무게	1.8 kg
셀 종류	Li-Ion
온도 감지기	NTC
과방전 방지	있음

ko

5 안전상의 주의사항

5.1 일반 안전수칙

경고! 모든 안전상의 주의사항과 지침을 읽으십시오. 안전상의 주의사항과 지침을 준수하지 않을 경우, 화재 위험이 있으며 감전 그리고/ 또는 중상을 입을 수 있습니다. 앞으로 모든 안전상 주의사항과 지침을 보관하십시오.

5.1.1 작업장 안전수칙

- 작업장을 항상 깨끗이 하고 조명이 잘 들도록 하십시오. 어수선했던 작업환경 또는 어두운 작업장은 사고를 초래할 수 있습니다.
- 인화성 액체, 가스 또는 먼지가 있어 폭발 위험이 있는 환경에서는 기기를 사용하지 마십시오. 기기는 먼지나 증기를 점화시킬 수 있는 스파크를 일으킵니다.
- 기기를 사용할 때, 어린이들이나 다른 사람들이 작업장에 접근하지 못하게 하십시오. 다른 사람들이 방해하면 기기에 대한 통제를 하기 어렵습니다.

5.1.2 전기에 관한 안전수칙

- 기기의 전원 플러그가 소켓에 잘 맞아야 합니다. 플러그를 조금이라도 변형시켜서는 절대로 안됩니다. 접지된 기기와 함께 아답타 플러그를 사용하지 마십시오. 변형되지 않은 플러그와 적합한 소켓을 사용하면 감전의 위험을 줄일 수 있습니다.
- 파이프, 히터, 전기레인지, 냉장고와 같은 접지 표면에 신체 접촉을 피하십시오. 신체에 닿을 경우 감전될 위험이 높습니다.
- 기기를 비에 맞지 않게 하고 습한 장소에 두지 마십시오. 기기에 물이 들어가면 감전될 위험이 높습니다.

- 케이블만을 잡고 기기를 운반하거나 걸어 놓아서는 안되며, 소켓에서 전원 플러그를 빼낼 때 케이블만을 잡은 채로 빼내지 마십시오. 전원 케이블이 열, 오일, 날카로운 모서리 또는 기기의 가동부위에 접촉하지 않도록 주의하십시오. 손상되거나 영진 전원 케이블은 감전을 유발할 수 있습니다.
- 실외에서 기기를 이용하여 작업할 때 실외용으로 승인된 연장 케이블만 사용하십시오. 실외용 연장 케이블을 사용하면 감전의 위험을 줄여줍니다.
- 기기를 습한 환경에서 부득이하게 사용해야 할 경우, 누전 차단기를 사용하십시오. 누전 차단기를 사용하면 감전 위험을 줄일 수 있습니다.

5.1.3 사용자 안전수칙

- 신중하게 작업하십시오. 작업에 정신을 집중하고 기기를 사용할 때 경솔하게 행동하지 마십시오. 피로한 상태이거나 약을 복용 및 음주한 후에는 기기를 사용하지 마십시오. 기기를 사용할 때 잠시라도 조심하지 않으면 중상을 입을 수 있습니다.
- 실수로 기기가 작동하지 않도록 주의하십시오. 기기를 전원 그리고/또는 배터리에 연결하기 전에 보관 또는 운반하기 전에 기기가 스위치 OFF 되어 있는 상태인지 확인해 보십시오. 기기 운반 시 스위치에 손가락을 대거나 스위치가 켜진 상태에서 전원을 연결하면 사고를 유발할 수 있습니다.
- 작업시 비정상적인 자세는 피하십시오. 안전한 작업자세가 되도록 하고, 항상 균형을 유지하십시오. 이러한 자세로 작업해야만 예상치 않은 상황에서도 기기를 잘 제어할 수 있습니다.
- 적합한 작업복을 착용하십시오. 헐렁한 복장이나 장식품을 착용하지 마십시오. 작동하는 기기 가동 부위에 머리, 옷 그리고 장갑이 가까이 닿지 않도록

주의하십시오. 험령한 복장, 장식품 혹은 긴 머리가 가동부위에 말려 들어갈 수 있습니다.

- e) 먼저 제거장치나 수거장치를 설치할 수 있는 기기의 경우, 이 장치들이 연결되어 있는지 그리고 제대로 작동되는지를 확인하십시오. 먼저 포집장치 사용은 먼지로 인한 위험을 줄여줄 수 있습니다.

5.1.4 기기의 취급과 사용

- a) 기기에 과부하가 걸리지 않도록 하십시오. 귀하의 작업에 적합한 기기를 사용하십시오. 적합한 기기를 사용하면, 지정된 성능 한도 내에서 더 효율적으로 안전하게 작업할 수 있습니다.
- b) 스위치가 고장난 기기는 사용하지 마십시오. 스위치가 작동되지 않는 기기는 위험하므로, 반드시 수리를 해야 합니다.
- c) 기기 세팅을 실행, 액세서리를 교환 또는 기기를 보관하기 전에 컨넥터를 전원소켓에서 그리고/ 또는 배터리를 기기에서 빼놓으십시오. 이러한 조치는 실수로 기기가 작동하지 않도록 방지합니다.
- d) 사용하지 않는 기기는 어린이들의 손이 닿지 않는 곳에 보관하십시오. 기기 사용에 익숙치 않거나 또는 이 안전수칙을 읽지 않은 사람은 기기를 사용해서는 안됩니다. 경험이 없는 사람이 기기를 사용하면 위험합니다.
- e) 기기를 유익해서 관리하십시오. 가동 부위가 완벽하게 작동하는지, 고착되어 있지 않은지, 혹은 기기의 기능에 중요한 영향을 미치는 부품이 파손되었거나 손상되지 않았는지를 확인하십시오. 손상되었을 경우, 기기를 사용하기 전에 손상된 부품을 수리하도록 하십시오. 제대로 관리되지 않은 기기는 사고를 유발합니다.
- f) 기기, 액세서리, 기기 비트 등을 사용할 때, 이 지침과 특수 기기 형식에 대해 설명한 사용방법을 준수하십시오. 이때 작업 조건과 실시하려는 작업 내용을 고려하십시오. 원래 사용 분야가 아닌 다른 작업에 기기를 사용할 경우, 위험한 상황을 초래할 수 있습니다.

5.1.5 서비스

기기는 반드시 자격이 있는 전문 기술자에 의해 그리고 순정 대체부품만을 이용하여 수리해야 합니다. 이렇게 함으로써 기기의 안전성을 오래 유지할 수 있습니다.

5.2 그 외의 안전상의 주의사항

5.2.1 사람에 대한 보호구



- a) 사용자와 그 주변에 있는 사람들은 기기를 사용 및 정비하는 동안 반드시 적합한 보안경, 안전모, 귀마개, 보호장갑, 안전화 그리고 보호 마스크 (P2)를 착용해야 합니다.
- b) 광물성 드릴링 슬러지 청소 작업시, 보호복을 착용하여 피부접촉을 피하십시오 (pH>9 부식성)

5.2.2 사용자에 대한 주의사항

- a) 이 기기는 허가받은, 자격이 있는 작업자에 의해서만 조작, 정비 그리고 수리되어야 합니다. 이 기술자는 발생할 수 있는 위험에 대해 특별 교육을 받은 상태여야 합니다.
- b) 특히 계단에서 작업시 주의를 기울이십시오.
- c) 기기의 구멍에 어느것도 끼우지 마십시오. 구멍이 막혀 있을 경우 기기를 이용하여 작업하지 마십시오. 먼지, 실, 머리카락 등 공기 흐름을 방해할 수 있는 모든 것이 이 구멍에 없도록 하십시오.

5.2.3 올바른 작업환경



- a) 작업공간을 충분히 환기시키십시오. 환기가 잘 되지 않는 작업장에서는 먼지때문에 건강에 해를 입을 수 있습니다.
- b) 작업장을 깨끗하게 정돈하십시오. 부상을 초래할 수 있는, 장애물을 작업 영역에서 치우십시오. 정돈되지 않은 작업장은 사고의 원인이 될 수 있습니다.
- c) 다른 사람들이 기기나 연장 케이블을 만지지 않도록 하십시오.
- d) 작업할 때 걸려 넘어지는 것을 방지하기 위해, 전원 케이블, 연장 케이블 및 흡인호스는 항상 기기에서 뒤쪽으로 가도록 하십시오. 이로 인해 작업중 추락에 의한 위험이 방지됩니다.
- e) 작업 후에는 전원 케이블, 연장 케이블 그리고 흡인호스를 항상 치우도록 하십시오. 이는 추락에 의한 위험을 방지합니다.
- f) 기기를 크레인으로 이동시키지 마십시오.
- g) 어린이에게 기기를 가지고 놀아서 안된다는 것을 반드시 지시해야 합니다.
- h) 사용자의 안전에 대한 책임자의 감독 또는 기기 사용법과 같은 지침을 준수하지 못한다면, (어린이를 포함하여) 신체적, 감각적 또는 정신적 장애가 있는 사람이나 경험 그리고/또는 지식이 부족한 사람이 기기를 다루는 것은 적합하지 않습니다.

5.2.4 기기의 올바른 사용방법과 취급방법

- a) 기기를 무방비 상태로 방치해서는 안됩니다
- b) 기기를 결빙으로부터 보호해야 합니다.
- c) M-등급 청소기는, 기기를 사용하지 않을 때나 운반할 때 매치로 호스 소켓을 막은 상태여야 함에 유의하십시오.
- d) 필터가 정확하게 설치되었는지 점검하십시오. 필터가 손상되지 않았는지 확인하십시오.
- e) 진공청소기를 전원 케이블 위로 가져가지 마십시오.
- f) 롤 수준 제한 장치는 사용설명서의 지침에 따라 브러쉬를 사용하여 정기적으로 청소해야 하며, 손상에 대해서도 점검해야 합니다.
- g) 제조회사가 권장한 충전기에만 배터리를 충전시키십시오. 특정한 형식의 배터리를 사용하도록 규정되어 있는 충전기에 다른 배터리를 사용할 경우 화재 발생의 위험이 있습니다.
- h) 배터리를 사용하지 않을 경우 클립, 동전, 키, 못, 나사 또는 다른 소형 금속 물질로부터 사용하지 않는 배터리를 멀리 떨어뜨려 놓아주십시오. 배터리

간 단락으로 인한 연소 또는 화재를 초래할 수 있습니다.

- i) 잘못 사용할 경우, 배터리로부터 전해액이 흘러나올 수 있습니다. 전해액을 직접 만지지 마십시오. 실수로 만졌을 경우, 물로 씻으십시오. 전해액이 눈에 들어갔으면, 의사와 상담하십시오. 배터리로부터 흘러나온 전해액은 피부를 손상시킬 수 있으며, 화재를 발생시킬 수 있습니다.
- j) 배터리 팩을 고온에 방치하거나 화기가 있는 곳에 가까이 두지 마십시오. 폭발의 위험이 있습니다.
- k) 배터리 팩을 분해 또는 강한 압력이나 80°C 이상의 열을 가하거나 연소해서는 안됩니다. 그렇지 않을 경우 화재 및 폭발, 부식의 위험이 있습니다.
- l) 수분이 들어가지 않도록 하십시오. 수분으로 인해 단락이 발생하여, 불꽃 또는 화재가 발생할 수 있습니다.
- m) 각 기기에 허용된 배터리 팩 외에 다른 종류를 사용하지 마십시오. 다른 종류의 배터리 팩 사용 또는 다른 용도의 배터리 팩 사용시 화재와 폭발의 위험이 있습니다.
- n) 리튬 이온 배터리 팩의 운반, 보관 및 사용에 대한 특정 지침에 유의하십시오.
- o) 배터리 팩 단락을 피하십시오. 배터리 팩을 공구에 끼우기 전, 배터리의 접점과 공구에 이물질이 없는지 점검하십시오. 배터리 팩의 접점이 단락되면, 화재 위험, 폭발 위험 및 부식 위험이 있습니다.
- p) 손상된 배터리 (예를 들면 배터리에 균열, 부러진 부분이 있거나, 접점이 휘었거나 뒤로 밀렸거나 그리고/ 또는 단거짐)는 충전해서도 안되고 계속해서 사용해서도 안됩니다.

5.2.5 기계식

관리와 유지보수에 대한 지침을 준수하십시오.

5.2.6 전기식



- a) 커넥터를, 확실하게 설치되어 있고 모든 국소적인 상태에 맞추어진 적합한, 접지된 소켓에 끼우십시오.
- b) 소켓이 확실하게 접지되어 있는지 의심이 갈 경우, 이를 자격이 있는 전기기술자가 점검하도록 하십시오.
- c) 기기의 연결 케이블을 정기적으로 점검하고, 손상이 있을 경우 Hilti 서비스 센터가 교환하도록 하십시오. 연결 케이블을 정기적으로 점검하고, 손상되었을 경우 이를 교환하십시오.
- d) 기기와 액세서리의 상태가 정상인지를 점검하십시오. 손상이 있거나, 기기 전체 또는 조각 요소가 완벽하게 작동하지 않을 경우에는 기기를 작동시키지 마십시오.
- e) 작업하는 동안 전원 케이블이나 연장 케이블이 손상되었을 경우에는 절대로 케이블을 만지지 마십시오. 전원 플러그를 소켓에서 빼내십시오. 손상된 전원 케이블과 연장 케이블에는 전기 쇼크로 인한 위험이 있습니다.
- f) 전원 연결 케이블은 설명서에 정의된 형식으로만 교환해야 합니다.

- g) 전원 차단시: 기기 스위치를 끄고, 플러그를 빼내십시오.
- h) 멀티플러그 소켓을 이용하여 연장 케이블을 사용하지거나, 하나의 연장 케이블에 연결된 여러 기기를 동시에 사용하는 것은 피하십시오.
- i) 기기소켓을 사용설명서에서 정의한 목적을 위해서만 사용하십시오.
- j) 어떠한 경우에도 청소기 위에 절대로 물을 뿌리지 마십시오. 사용자와 기기 모두에게 위험합니다.
- k) 전원 접속 케이블, 연장 케이블, 또는 기기 연결 케이블의 콘넥션은 반드시 물이 들어갈 수 없는 구조이어야 합니다.
- l) 전원 연결 케이블을 빼낼 때 플러그를 잡으십시오 (연결 케이블을 당기거나 잡아당기지 마십시오).
- m) 다른 작업 위치로 이동시 어떠한 경우에도 전원 케이블을 이용하여 진공 청소기를 끌어 당기지 마십시오.
- n) 더럽거나 축축한 상태에서는 기기를 작동시키지 마십시오. 특히 전도성이 있는 재료에서 기기의 표면에 달라 붙어있는 먼지나 습기는 작업자의 기기조작을 어렵게 하며, 부적합한 조건하에서는 전기 쇼크까지도 일으킬 수 있습니다. 따라서, 전도성이 있는 재료에서 자주 작업할 경우, 무엇보다도 오염된 기기는 정기적으로 Hilti 서비스 센터에서 기기 점검 및 정확도를 확인하도록 하십시오.
- o) 케이블이 더러운 물이 고인 웅덩이에 빠져 있지 않은지 확인하십시오.
- p) 젖은 손으로 소켓 또는 액세서리를 사용하지 마십시오.

5.2.7 물질



- a) 건강에 위험을 가하는, 인화성 그리고/ 또는 폭발성 먼지는 흡입해서는 안됩니다 (마그네슘-알루미늄 먼지, 석면 등).
- b) 먼지 등급 M의 기기는 건식의 비인화성 먼지, 대팻밥, 석영분말 함유 광물성 먼지 그리고 노출 한계값 $\geq 0.1 \text{mg}/\text{m}^3$ 인 위험한 먼지의 흡입용으로 적합합니다. 흡입해야 할 먼지의 위험도에 따라 기기에 적합한 필터를 구축해야 합니다.
- c) 인화성, 폭발성 또는 부식성의 액체는 이 기기를 사용하여 청소해서는 안됩니다 (냉각수 및 윤활제, 가솔린, 용제, 산 (pH<5), 알칼리액 (pH>12.5) 등)
- d) 거품 또는 액체가 흘러나오면 기기를 즉시 스위치 OFF하십시오.
- e) 염기성 또는 산성 액체를 만지지 않도록 하십시오. 실수로 만졌을 경우, 물로 씻으십시오. 전해액이 눈에 들어갔으면, 물로 씻어내고 의사와 상담하십시오.
- f) 최대 60°C의 뜨거운 물질을 흡입할 때는 보호장갑을 착용하십시오.
- g) 먼지 포집 백에 손상을 초래할 수 있는 물질은 흡입하지 마십시오 (예를 들면 뾰족하거나 모서리가 날카로운 물질).

5.2.8 열식

60°C 이상의 뜨거운 물질은 이 기기를 사용하여 청소해서는 안됩니다 (불씨가 있는 담배, 뜨거운 재 등).

6 사용전 준비사항



6.1 흡입

주의
전원전압은 반드시 명판의 데이터와 일치해야 합니다. 기기가 전원에 연결되어 있어서는 안됩니다.

위험
기기는 올바르게 접지된 전원에만 연결하십시오.

주의
휠 브레이크를 작동시켜 청소기가 언제나 안전한 상태에 있게 하십시오.

주의
청소기 헤드 설치시, 전원 케이블이 놓리거나 손상되지 않도록 유의하십시오.

6.1.1 최초 작동

1. 기기를 포장지에서 꺼내고 함께 공급된 흡입 호스를 호스의 유입구 피팅에 연결하십시오. 지침 노출 한계값 $\geq 0.1\text{mg}/\text{m}^3$ 인 먼지 흡입시 M-등급 사양을 사용하십시오. 광물성 먼지 포집 백(플라스틱) 또는 대팻밥용 종이 먼지 포집 백을 설명서에 따라 용기에 넣으십시오. 지침 위험하지 않은 먼지를 흡입해내기 위해: 플라스틱 먼지 포집 백을 설명서 (인쇄된 설명서)에 따라 용기에 넣으십시오.

6.1.1.1 대팻밥의 흡인을 위해 종이 먼지 포집 백 설치 2

1. 2개의 래치를 여십시오.
2. 청소기 헤드를 오물수거용기로부터 들어올리십시오.
3. 종이 먼지 포집 백의 판지 상자를 플라스틱 어댑터에 밀어 넣으십시오.
4. 플라스틱 어댑터를 종이 먼지 포집 백과 함께 지정된 용기의 고정부에 끼우십시오.
5. 청소기 헤드를 오물수거용기에 위치시키십시오.
6. 2개의 래치를 잠그십시오.
7. 청소기 헤드가 정확하게 설치되고 고정되어 있는지 확인하십시오.
8. 흡입 호스를 기기에 연결하십시오.

6.1.1.2 플라스틱 먼지 포집 백 삽입

1. 2개의 래치를 여십시오.
2. 청소기 헤드를 오물수거용기로부터 들어올리십시오.
3. 새 플라스틱 먼지 포집 백 (인쇄된 설명서)을 오물수거용기에 고정시키십시오.

4. 청소기 헤드를 오물수거용기에 위치시키십시오.
5. 2개의 래치를 잠그십시오.

6.2 배터리 팩 충전

6.2.1 배터리의 올바른 사용방법

주의
공구는 제시된 Hilti 배터리에 맞추어져 있습니다. 다른 배터리를 충전해서는 안됩니다. 그렇게 하지 않으면 기기 및 배터리의 파손, 화재, 화염 및 인적 부상을 초래할 수 있습니다. 결함이 있는 배터리로부터 전해액이 흘러나올 수 있습니다. 이 전해액과 직접 접촉하지 않도록 하십시오.

지침

배터리를 충전 스테이션에 끼우기 전에 접점이 깨끗하고 그리스가 묻어있지 않은지를 점검하십시오.

배터리 팩을 되도록 서늘하고 건조한 곳에 보관하십시오. 배터리를 직사광선에 노출된 곳이나 난방기구 근처 또는 유리 뒤에 놓지 마십시오 수명을 끝낸 배터리는 환경보호대책에 따라 안전하게 폐기처리해야 합니다.

6.2.2 배터리 충전



위험
지정된 Hilti 배터리 팩만 사용하십시오.

위험

배터리 팩을 기기에 연결된 상태로 또는 Hilti 충전기를 통해서만 충전하십시오.

6.2.2.1 새 배터리 최초 충전

배터리 팩을 최초 사용 전에 완전히 충전시켜 주십시오.

6.2.2.2 사용한 배터리 충전

위험

배터리 팩을 기기에 연결된 상태로 또는 Hilti 충전기를 통해서만 충전하십시오.

배터리 팩을 충전 스테이션에 장착하기 전에 배터리 팩의 표면이 깨끗하고 건조한 상태를 유지하도록 점검하십시오.

6.2.2.3 재충전, Li-Ion 배터리

주의

배터리 팩을 충전 스테이션에 삽입하기 전에 배터리 팩 외부 표면이 깨끗하고 건조한지 확인하십시오.

ko

Li-Ion 배터리 팩은 부분 충전된 상태에서도 언제든지 사용 가능합니다. 충전진행과정은 LED를 통해 디스플레이됩니다.

6.2.3 배터리 장착

위험
지정된 Hilti 배터리 팩만 사용하십시오.

1. 배터리 캡을 여십시오.
2. 뒤쪽에서부터 스톱위치에서 "클릭" 소리가 들릴 때까지 배터리를 기기에 밀어 넣으십시오.
3. 주의 배터리가 빠질 경우 본인과 다른 사람이 다칠 수 있습니다.
작업 시작 전에 배터리가 기기에 올바르게 장착되었는지 점검하십시오.

6.2.4 배터리 제거

1. 배터리 캡을 여십시오.
2. 한쪽 또는 양쪽 잠금해제 버튼을 누르십시오.
3. 배터리를 뒤쪽에서 공구로부터 당겨서 빼내십시오.

6.2.5 배터리의 운반 및 보관

배터리를 운반 또는 보관을 위해 기기로부터 분리할 경우, 배터리 접점이 단락되지 않도록 유의하십시오. 느슨한 금속부품(예: 공구박스 또는 운반용 케이스에

있는 볼트, 못, 클립, 느슨한 나사, 철사 또는 금속 칩)을 제거하거나 배터리와 접촉하지 않도록 하십시오. 배터리 운송시(육로수송, 철도수송, 해상수송 또는 항공수송) 국내 및 국외 운송규정에 유의하십시오.

6.3 배터리 구동식 흡입(충전 후)

본 사용을 위해 허용된 배터리 1개 또는 2개의 배터리 팩을 앞서 설명한대로 끼우십시오.

지침
배터리 팩이 충전되었는지 확인하십시오.

6.4 이동

위험
M-등급 청소기는, 기기를 사용하지 않을 때나 운반할 때 래치로 호스 소켓을 막은 상태여야 함에 유의하십시오.



폐기물로 가득 찬 기기는 운반해서는 안됩니다. 다른 장소로 운반하기 전에 기기의 폐기물을 비워야 합니다.

액체를 흡입한 후에는 기기를 기울이거나 눕혀 운반하지 마십시오.

운반을 위해 어댑터를 사용하여 양쪽 호스 끝에 연결할 수 있습니다.

ko

7 작동법

경고
M-등급 청소기에 대해 다음에 유의하십시오: 기기가 위험 물질이 존재하는 영역을 벗어나기 전, 기기 외부의 먼지를 제거하고 깨끗이 닦은 후 습기나 먼지가 들어가지 않도록 포장하십시오. 모든 기계 구성품이 위험 구역을 벗어나게 될 때 구성품들이 오염된 것처럼 보이므로, 먼지가 확산되지 않도록 적절한 조치를 취해야 합니다.

주의
M-등급 청소기에 대해 다음에 유의하십시오: 주의: 항상 적합한 먼지 포집 주머니를 사용하십시오. 이 기기는 건강에 유해한 먼지를 포함하고 있습니다. 비우는 과정 및 정비하는 과정 그리고 먼지 포집 주머니를 제거하는 작업은, 알맞은 보호장구(방독마스크 P2 또는 그 이상 및 일회용 작업복 등)를 착용한 전문가자만이 수행해야 합니다. 완벽한 여과 시스템 없이는 작동시키지 마십시오.

주의
휠 브레이크를 작동시켜 청소기가 언제나 안전한 상태에 있게 하십시오.

7.1 전원 구동

1. 전원 플러그를 소켓에 끼우십시오.
2. 컨트롤 스위치를 "ON"으로 위치시키십시오.

7.2 배터리 구동

지침
본 기기는 1개 및 2개의 36V 배터리 삽입 시 작동됩니다. 단, 1개의 배터리 팩을 사용할 경우에는 작동시간이 반으로 줄어듭니다.

지침
배터리 구동 시 기기의 소켓을 사용할 수 없습니다.

1. 최소한 1개의 Hilti 36V 6.0Ah Li-Ion 배터리를 배터리 홀에 끼우십시오.
2. 컨트롤 스위치를 "ON"으로 위치시키십시오.
3. 충전 진행 상태는 작동 시 기기의 LED 디스플레이에 표시됩니다.

7.3 호스 직경 설정 (VC 20-UM-Y/VC 40-UM-Y)

M-기능의 경고를 임계값을 정확하게 설정하기 위해 기기와 함께 사용하는 호스에 맞는 호스직경을 선택하십시오.

7.4 기기 소켓 사용 시의 작동(전원 구동 시에만)

위험
전원 소켓은 진공 청소기를 전동공구와 직접 연결하도록 되어 있습니다.

지침
전원 플러그를 소켓에 끼우기 전에 공구 스위치가 꺼져 있는지 확인하십시오.

지침
전동공구를 기기 소켓에 연결했을 때 사용설명서와 설명서에 기재된 안전 지침에 유의하십시오.

지침
연결할 전동공구의 최대 전력소비가 기기 소켓 전력의 최대 허용값 이하인지의 여부를 점검하십시오 (도표 "기술자료"와 기기소켓에 표시되어 있음).

1. 기기의 전원 플러그를 소켓에 끼우십시오.
2. 컨트롤 스위치를 "AUTO"로 위치시키십시오.
3. 공구를 켜십시오. 청소기는 자동으로 작동됩니다. 지침 공구는 흡인 호스에 존재하는 먼지를 흡인하기 위해 스위치가 꺼진 후에도 수 초 동안 작동합니다.

7.5 건조한 먼지 청소

지침
건조한 물질을 흡인하기 전에 특히 광물성 먼지를 흡인하기 전에 항상 정확한 먼지 포집 백을 용기안에 삽입해야 한다는 점에 유의하십시오 (Hiiti 액세서리). 그러면 흡인해낸 물질을 간단하고 깨끗하게 폐기처리할 수 있습니다.

주의
흡인해낸 먼지는 반드시 법으로 규정된 방법으로 폐기처리해야 합니다.

주의
필터 엘리먼트없이 흡인하지 마십시오.

주의
청소기 헤드 설치시, 전원 케이블이 눌리거나 손상되지 않도록 유의하십시오.

7.5.1 자동 필터 엘리먼트 청소

지침
청소를 하기 위해 필터 엘리먼트를 딱딱한 물체에 대고 두드리거나 또는 뾰족한 물체를 사용하여 청소작업을 하지 마십시오. 이로 인해 필터 엘리먼트의 수명이 단축됩니다.

지침
필터 엘리먼트를 압축공기를 사용하는 청소기로 청소해서는 안됩니다. 이로 인해 필터 물질에 찢어질 수 있습니다.

지침
필터 엘리먼트는 소모품입니다. 필터 엘리먼트는 최소한 6개월마다 또는 기기를 자주 사용했을 경우에는 더 자주 교환해야 합니다.

지침
필터 엘리먼트 청소는 흡인호스가 연결된 상태에서만 작동합니다.

필터 엘리먼트에 달라붙은 먼지를 가능한 한 많이 제거하기 위해 기기에는 자동 필터 청소기능이 있습니다. 필터 청소기능은 버튼(16)을 눌러서 OFF 하거나 다시 눌러서 ON 할 수 있습니다. 상태는 "자동 필터 청소 상태 표시기"를 통해 표시됩니다. 램프 점등 = 필터 청소 활성화. 램프 점등되지 않음 = 필터 청소 비활성화. 기기를 작동시킬 때마다 필터 청소기능이 자동으로 ON으로 설정됩니다.
필터 엘리먼트는 에어 블라스트 (진동 소음)를 통해 자동으로 청소됩니다.

7.5.2 종이 먼지 포집 백 교체 2

위험
귀하에게 부상을 입힐 수 있는, 백을 관통하는 이물질이 먼지 포집 백에 들어있지 않은지 확인하십시오.

주의
흡인해낸 먼지는 반드시 법으로 규정된 방법으로 폐기처리해야 합니다.

1. 전원 플러그를 소켓에서 빼내십시오.
2. 2개의 래치를 여십시오.
3. 청소기 헤드를 오물수거용기로부터 들어올리십시오.
4. 종이 먼지 포집 백의 경우 필터의 포집 백 슬리브를 조심스럽게 어댑터에서 분리하십시오.
5. 슬라이더로 필터 포집 백 슬리브를 닫으십시오.
6. 오물수거용기를 천으로 청소하십시오.
7. 새 먼지 포집 백을 오물수거용기에 고정하십시오.
8. 청소기 헤드를 오물수거용기에 위치시키십시오.
9. 2개의 래치를 잠그십시오.

7.5.3 플라스틱 먼지 포집 백 교체 4

위험
귀하에게 부상을 입힐 수 있는, 백을 관통하는 이물질이 먼지 포집 백에 들어있지 않은지 확인하십시오.

주의
흡인해낸 먼지는 반드시 법으로 규정된 방법으로 폐기처리해야 합니다.

1. 전원 플러그를 소켓에서 빼내십시오.
2. 2개의 래치를 여십시오.
3. 청소기 헤드를 오물수거용기로부터 들어올리십시오.
4. 플라스틱 먼지 포집 백은, 뿔려있는 구멍의 하부를 케이블 밴드를 이용하여 묶도록 하십시오.
5. 플라스틱 먼지 포집 백을 떼어내십시오.
6. 오물수거용기를 천으로 청소하십시오.
7. 새 플라스틱 먼지 포집 백 (인쇄된 설명서)을 오물수거용기에 고정시키십시오.
8. 청소기 헤드를 오물수거용기에 위치시키십시오.
9. 2개의 래치를 잠그십시오.

7.6 음향 신호 (VC 20-UM-Y/VC 40-UM-Y)

석션 호스의 공기속도가 20m/s 이하로 떨어지면 안전을 위해 청각적 신호가 출력됩니다. 원인은 고장진단 장 참조.

7.7 액체 흡입

위험

건강에 유해한 먼지를 흡입하지 마십시오.

위험

유지 보수 작업 시에 전원 플러그를 소켓에서 빼내고 배터리팩을 기기로부터 제거해야 합니다.

주의

필터 엘리먼트없이 흡입하지 마십시오.

7.7.1 액체를 흡입하기 전에

1. 먼지 포집 백을 오물수거용기로부터 떼어내십시오.
2. 레벨 감시기 전극의 오염 여부를 점검하고(청소기 헤드 아래쪽에 있는 2개의 금속 심), 오염물이 있을 경우 브러쉬를 사용해서 이를 제거하십시오.

7.7.2 액체를 흡입하는 동안

액체 흡입용으로는 별도의 습식 필터 엘리먼트를 사용하십시오.

지침

Hilti PTFE 필터 엘리먼트를 사양에 따라 사용하십시오.

거품 발생시 작업을 즉시 중단하고 용기를 비우십시오. 최고 액 수준에 도달하면 기기가 자동으로 스위치OFF됩니다.

7.7.3 액체를 흡입한 후

1. 2개의 래치를 여십시오.
2. 청소기 헤드를 오물수거용기로부터 들어올리십시오.
3. 용기를 비운 다음 물 호스로 용기를 청소하고 브러쉬로 전극을 청소하십시오.

7.8 작업 후

1. 공구를 끄십시오.
2. 컨트롤 스위치를 "OFF"로 위치시키십시오.
3. 전원 플러그를 소켓에서 빼내십시오.

7.10 충전 스테이션 작동

충전 스테이션 상태 표시기 개요

상시 점등	기기가 전원으로 연결되었고 작동준비 상태입니다.
점멸	배터리가 너무 차갑거나 뜨겁습니다. 이로 인해 충전이 되지 않습니다. 배터리가 요구되는 온도에 도달하면 기기는 즉시 자동으로 충전과정으로 전환됩니다.
라이트 꺼짐	충전기 고장. 기기를 빼냈다가 다시 끼우십시오. 라이트가 여전히 꺼져있을 경우 기기를 Hilti 서비스 센터에 가져가십시오.

7.10.1 충전과정 표시

충전 스테이션 상태 표시기의 녹색 LED가 상시 점등되면 두 충전상태 디스플레이 중 한 곳에서 점멸하여 충전과정을 나타냅니다.

4. 전원 케이블을 케이블 권선장치 위로 감으십시오.
5. 흡입호스를 기기에 감고 호스 고정부의 끝을 고정시키십시오.
6. 권한이 없는 사람이 기기를 사용하지 못하도록 하고 기기를 건조한 장소에 보관하십시오.

7.9 오물수거용기 비우기

주의

흡입한 먼지를 제거하기 전에 어댑터 플레이트에서 청소기 헤드 위에 고정되어 있는 부품을 모두 제거하십시오(예: Hilti 공구 박스).

7.9.1 건식 먼지에서 오물수거용기 비우기

7.9.1.1 오물수거용기를 비우기 전에, 다음과 같은 작업을 수행하십시오:

1. 전원 플러그를 소켓에서 빼내십시오.
2. 청소기 헤드를 오물수거용기로부터 들어올려 평평한 바닥에 내려놓으십시오.

7.9.1.2 오물수거용기를 비운 후, 다음과 같은 작업과정을 수행하십시오:

주의

청소기 헤드 설치시, 전원 케이블이 눌리거나 손상되지 않도록 유의하십시오.

기기 상부를 오물수거용기 위에 위치시킨 다음, 2개의 래치를 잠그십시오.

7.9.2 오물수거용기 (먼지 포집 백 미포함) 비우기 (액체에서)

지침

흡입해낸 먼지는 반드시 법으로 규정된 방법으로 폐기처리해야 합니다.

1. 지정된 손잡이를 밖으로 젖혀서 오물수거용기를 비우십시오.
2. 오물수거용기 가장자리를 물기가 있는 천으로 청소하십시오.

7.10.2 과열/과냉각 표시

배터리가 과열되었거나 과냉한 상태일 경우, 이는 충전상태 디스플레이의 녹색 LED를 통해 나타납니다. 배터리 팩의 LED는 이때 리튬-이온 배터리의 충전상태를 나타냅니다.

7.10.3 고장인 배터리 나타내기

충전 스테이션 상태 표시기의 녹색 LED가 상시 점등되면 충전상태 디스플레이의 모든 LED가 꺼진 상태입니다. 해당 배터리 팩을 충전 스테이션에서 꺼내십시오. 배터리 실행 후에도 배터리 팩의 충전상태 디스플레이 LED가 계속 꺼져 있으면 배터리 팩이 고장입니다. 배터리를 Hiiti 센터에서 점검하도록 하십시오.

7.11 수송장치로 사용

1. 푸쉬바를 첨부된 조립 설명서에 따라 조립하십시오.
2. 어댑터 플레이트를 첨부된 조립 설명에 따라 고정하십시오.
3. 공구박스 고정 브래킷을 수직으로 점으십시오.
4. 해당 Hiiti 공구박스를 손잡이로 고정 브래킷 위로 미십시오. Hiiti 박스의 표시문자를 읽을 수 있도록 유의하십시오(거꾸로 되어 있지 않도록).

5. Hiiti 공구박스는 림과 고정 브래킷으로 미끄러지지 않도록 보호되어 있습니다. 지침 최대 하중은 25 kg입니다. 고정 브래킷이 항상 가장 위쪽에 있는 공구박스의 손잡이 개구부 바깥으로 나와 있을 정도로만 공구박스를 쌓으십시오.

7.12 DPC 20 고정(연마기 DG 150 적용)

1. 푸쉬바를 첨부된 조립 설명서에 따라 조립하십시오.
2. 어댑터 플레이트를 첨부된 조립 설명에 따라 고정하십시오.
3. 공구박스의 고정 브래킷이 수평 위치로 장착되었는지 확인하십시오.
4. DPC 20을 홈에 끼우십시오. 소켓이 앞쪽을 향하도록 하십시오.
5. DPC 20을 고무 클램핑장치에 연결하십시오.

8 관리와 유지보수

지침
배터리 캡을 열기 전에 어댑터 플레이트에서 청소기 헤드 위에 고정되어 있는 부품들을 모두 제거하십시오(예: Hiiti 공구 박스).

지침
석영분말 함유 광물성 먼지 흡입 시에 자동 필터 청소 기능이 꺼져서는 안됩니다.

주의
M-등급 청소기에 대해 다음에 유의하십시오: 주의: 항상 적합한 먼지 포집 주머니를 사용하십시오. 이 기기는 건강에 유해한 먼지를 포함하고 있습니다. 비우는 과정 및 정비하는 과정 그리고 먼지 포집 주머니를 제거하는 작업은, 알맞은 보호장구(방독마스크 P2 또는 그 이상 및 일회용 작업복 등)를 착용한 전문가자만이 수행해야 합니다. 완벽한 여과 시스템 없이는 작동시키지 마십시오.

8.1 필터 엘리먼트 교환

주의
필터 엘리먼트없이 흡인하지 마십시오.

8.1.1 필터 엘리먼트 분리 5

1. 전원 플러그를 소켓에서 빼내십시오.
2. 필터 커버용 래치를 여십시오.
3. 조임장치와 배터리 캡을 여십시오.
4. 경우에 따라 배터리 홈에서 기존 배터리를 제거하십시오.
5. 필터 캡의 씰링 플러그 2개를 스크루 드라이버를 이용하여 좌측으로 돌리십시오.

6. 중앙 손잡이 부분의 필터 커버가 끼워질 때까지 들어 올리십시오.
7. 필터 엘리먼트를 조심스럽게 떼어내십시오.

8.1.2 필터 엘리먼트 설치

1. 씰 표면을 천으로 청소하십시오.
2. 새 필터 엘리먼트를 사용하십시오.
3. 커버 잠금버튼을 앞으로 젖히면서 필터 커버를 닫으십시오.
4. 필터 캡의 씰링 플러그 2개를 스크루 드라이버를 이용하여 우측으로 돌리십시오.
5. 경우에 따라 제거한 배터리를 다시 끼우십시오.
6. 배터리 캡을 닫고 조임장치를 잠그십시오.

8.2 오염물질수준 감시 점검

오염물질로 인해 전원 연결에 문제가 없는지 점검하고, 필요에 따라 브러쉬로 청소하십시오.

8.3 기기 닫기

주의
청소기 헤드 설치시, 전원 케이블이 눌리거나 손상되지 않도록 유의하십시오.

1. 청소기 헤드 씰에 대한 오염 물질 상태를 점검하고 필요에 따라 천으로 청소하십시오.
2. 청소기 헤드를 오물수거용기에 위치시키십시오.
3. 2개의 래치를 잠그십시오.

8.4 기기 관리

위험
전원 플러그를 소켓에서 빼내십시오. 경우에 따라 배터리 홀에서 기존 배터리를 제거하십시오.

환기 홀이 막힌 상태에서는 기기를 작동시키지 마십시오! 마른 솔로 환기 홀을 조심스럽게 청소하십시오. 마른 솔로 환기 홀을 조심스럽게 청소하십시오. 청소할 때 스프레이 기구, 고압 클리너, 스팀 클리너 또는 흐르는 물을 사용해서는 안됩니다! 이러한 것들을 사용할 경우, 기기의 전기적 안전이 위험에 처할 수 있습니다. 기기의 손잡이 부분에는 항상 오염과 그리스가 묻지 않도록 하십시오. 실리콘이 함유된 표면보호제를 사용하지 마십시오.

M-등급 청소기에 대해 다음에 유의하십시오: 청소, 정비시에 정비사와 다른 사람에게 위험을 발생시키지 않도록 기기를 다루어야 합니다. 필터식 환기 시스템을 사용하십시오. 작업복을 착용하십시오. 위험한 물질이 접근하지 않도록 정비영역을 청소하십시오.

기기를 위험 물질이 있는 영역에서 제거하기 전에 진공 청소기의 기기 외부를 청소하고, 깨끗이 닦은 다음, 밀폐식 컨테이너에 넣으십시오. 이때 침전된 위험한 먼지가 분산되지 않도록 하십시오.

정비/수리 작업시에 깨끗하게 청소하지 못한 오염된 모든 부품은 실링한 백에 넣고 유효한 폐기 규정에 맞게 폐기처리 하십시오.

M-등급의 진공청소기는 최소한 1년에 1회 Hiiti 서비스 또는 교육을 이수한 직원이 먼지관련 점검을 실시해야 합니다, 예를 들면, 필터손상, 기기의 공기 누설, 컨트롤 장치의 정확한 기능.

8.5 Li-Ion 배터리 패키지 관리

습기가 스며들지 않도록 주의하십시오. 배터리 팩을 최초 사용 전에 완전히 충전시켜 주십시오. 배터리 팩의 수명을 최대화하기 위해 기기의 성능이 현저하게 떨어지게 되면 즉시 방전을 종료하십시오.

지침

기기가 계속 작동 중일 경우 배터리 셀의 손상이 올 수 있기 전에 방전이 자동으로 종료됩니다. 기기의 전원이 꺼집니다.

Hiiti가 허용하는 리튬 이온 배터리 팩용 충전기로 배터리 팩을 충전하십시오.

지침

- NiCd 배터리에서와 같은 배터리 패키지 보충이 필요하지 않습니다.
- 충전 과정 중단이 배터리 팩의 수명을 감소시키는 것은 아닙니다.
- 충전 과정은 배터리 수명과 상관없이 언제든지 시작될 수 있습니다. NiCd 배터리의 경우와 같은 메모리 효과는 없습니다.
- 배터리 팩은 완전 충전 상태에서 가능한 한 서늘하고 건조한 장소에 보관하는 것이 가장 좋습니다. 높은 주변 (실내) 온도에서 배터리 팩을 보관하는 것은 적절치 않아서 배터리 팩의 수명을 감소시키고 배터리 셀의 자가 방전율을 높입니다.
- 배터리 팩이 더 이상 완전히 충전되지 않을 경우, 배터리의 노화 또는 과부하로 인해 용량이 감소된 것입니다. 이러한 배터리 팩으로도 작업은 가능하나, 배터리 팩을 알맞은 시기에 새 것으로 교체해야 합니다.

8.6 수리

경고

전기 부품은 반드시 전기 기술자가 수리하도록 해야 합니다.

기기의 모든 외부 부품에 손상이 있는지 그리고 모든 조작용소들이 완벽하게 작동하는지를 정기적으로 점검하십시오. 부품이 손상되었거나 조작용소들이 완벽하게 작동하지 않을 경우에는 기기를 작동시키지 마십시오. Hiiti 서비스 센터에 수리를 의뢰하십시오.

8.7 관리/수리작업 후, 점검

관리/수리작업 후, 청소기가 다시 정확하게 구성되어 있고 고장없이 작동하는지 점검해야 합니다. 기능테스트를 실시하십시오.

9 고장진단

위험

장애가 발생할 경우, 전원 플러그를 소켓에서 빼내십시오. 경우에 따라 배터리 홀에서 기존 배터리를 제거하십시오. 다시 사용하기 전에 장애를 제거해야 합니다.

9.1 배터리 및 전원 구동

고장	예상되는 원인	대책
음향식 경고신호 작동 (약화된 흡인력: VC 20-UM-Y/ VC 40-UM-Y).	먼지 포집 백 가득참.	먼지 포집 백을 교환하십시오. 다음 장 참조: 7.5.3 플라스틱 먼지 포집 백 교체 1 다음 장 참조: 7.5.2 종이 먼지 포집 백 교체 2

ko

고장	예상되는 원인	대책
음향식 경고신호 작동 (약화된 흡인력: VC 20-UM-Y/ VC 40-UM-Y).	필터 엘리먼트가 심하게 오염됨.	자동 필터 청소기능을 작동시킨 다음 "파워 청소"를 실행하십시오. 호스를 떼어내고 손으로 흡입구를 막은 다음 3회의 청소 사이클 동안 작동시키십시오. 필요시 필터 엘리먼트를 교환하십시오. 다음 장 참조: 8.1 필터 엘리먼트 교환
	청소기 호스 또는 전동공구 더스트 캡이 막힘.	호스와 더스트 캡을 깨끗이 하십시오.
	호스 직경 선택 스위치의 위치가 잘못됨.	다음 장 참조: 7.3 호스 직경 설정 (VC 20-UM-Y/VC 40-UM-Y)
기기에서 먼지가 분출됨.	용기/헤드 씰링면에 먼지가 축적됨.	씰링면을 청소하십시오.
	필터 엘리먼트가 정확하게 설치안됨.	필터 엘리먼트를 다시 설치하십시오.
	필터 엘리먼트 손상.	새 필터 엘리먼트를 설치하십시오.
	필터 씰 손상.	새 필터 엘리먼트를 설치하십시오.
기기가 작동하지 않거나 잠깐동안 작동한 후 스위치OFF됨.	레벨 감시기가 작동되었습니다.	레벨 감시기의 전극 및 그 주위를 브러쉬로 청소하십시오.
배터리 팩을 인식하지 않습니다. 즉, LED가 점등하거나 점멸하지 않습니다.	배터리 팩을 빠르게 뽑다가 다시 삽입하십시오.	배터리 팩을 뽑다가 약 2초 후에 다시 삽입하십시오.

ko

9.2 전원 구동

고장	예상되는 원인	대책
모터가 작동하지 않음.	소켓 퓨즈가 열렸거나 끊어짐.	휴즈를 리셋하거나 교환하십시오. 다시 발생하면 과전류의 원인을 찾으십시오.
	용기가 가득참.	기기를 스위치를 꺼주십시오. 용기를 비우십시오. 다음 장 참조: 7.9.2 오물수거용기 (먼지 포집 백 미포함) 비우기 (액체에서)
기기가 자동으로 스위치 ON/OFF되거나 또는 정전기가 사용자를 통해 방전됨.	정전기가 접지를 통해 방전되지 않음; 기기가 접지된 소켓에 연결되지 않음.	기기를 접지된 소켓에 연결하십시오; 정전기 방지 호스를 사용하십시오.
터보차저 상태 표시기 LED가 점멸됨.	배터리가 과열 또는 과냉	배터리 패키지를 실내온도로 유지하십시오.
방전된 배터리 팩으로 전환하지 않음.	접속되지 않음.	배터리를 다시 끼우십시오.
	배터리 팩을 인식하지 못함.	배터리를 공구에서 제거하고 Hilti 서비스에 문의하십시오.
모터가 자동모드에서 작동하지 않음.	접속된 기기가 고장이거나 정확하게 설치되지 않음.	접속된 기기의 기능을 점검하십시오. 또는 컨넥터를 정확히 끼우십시오.
자동 필터 엘리먼트 청소가 작동하지 않음.	흡인호스 연결안됨.	흡인호스를 연결하십시오.
	APFC 스위치 OFF(LED OFF).	APFC 스위치를 누르십시오.

9.3 배터리 구동

고장	예상되는 원인	대책
기기가 작동하지 않음.	잘못된 배터리 팩을 사용하였음.	올바른 배터리 팩을 삽입하십시오.

고장	예상되는 원인	대책
기기가 작동하지 않음.	배터리가 완전히 끼워져 있지 않거나 배터리가 방전됨	"클릭"소리가 들릴 때까지 배터리를 밀어 넣어야 합니다. 또는 배터리를 충전해야 합니다.
	전기적 고장	배터리를 기기에서 제거하고 Hilti 서비스 센터에 문의하십시오.
	배터리가 과열 또는 과냉	배터리 패키지를 실내온도로 유지하십시오.
공구가 작동하지 않고 LED 1이 점멸됨	배터리가 방전됨.	배터리를 교환하고 방전된 배터리를 충전하십시오.
	배터리가 과열 또는 과냉	배터리 패키지를 실내온도로 유지하십시오.
공구가 작동하지 않고 터보차저 LED가 점멸됨.	과열방지장치가 활성화됨.	기기를 냉각시키십시오.
배터리가 어느 때보다 빨리 방전됨.	배터리 팩 상태가 이상적이지 않음.	Hilti에서 진단 또는 배터리 팩을 교환하십시오.
배터리를 밀어넣을 때 "클릭" 소리가 들리지 않음.	배터리 팩의 고정 러그가 오염됨.	고정 러그를 깨끗이 하고 배터리 팩을 밀어 넣으십시오. 문제가 지속될 경우 Hilti 서비스 센터에 연락하십시오.
기기 또는 배터리가 과도하게 가열됨.	전기적 결함	기기를 즉시 스위치 OFF하고 배터리를 기기에서 제거한 다음 Hilti 서비스 센터에 문의하십시오.
가득찬 배터리 팩으로 전환하지 않음.	접속되지 않음.	배터리를 다시 끼우십시오.
	배터리 팩을 인식하지 못함.	배터리를 공구에서 제거하고 Hilti 서비스에 문의하십시오.
기기는 두 번째 배터리 팩이 삽입되어 있어도 배터리 팩을 제거할 때 꺼짐.	제거된 배터리 팩은 "활성화" 상태, 즉 방금 전 방전모드에 있었음.	기기를 끈 다음에 다시 켜십시오.

ko

10 폐기

주의
기기를 부적절하게 폐기처리할 경우, 다음과 같은 결과가 발생할 수 있습니다: 플라스틱 부품을 소각할 때, 인체에 유해한 유독가스가 발생하게 됩니다. 배터리가 손상되거나 또는 과도하게 가열되면 폭발할 수 있고, 이 때 오염, 화재, 산화 또는 환경 오염의 원인이 될 수 있습니다. 부주의한 폐기처리는 사용 권한이 없거나 부적합한 기기의 사용을 야기하여, 사용자와 제 3자에게 중상을 입히거나 환경을 오염시킬 수 있습니다.

주의
고장난 배터리 팩은 즉시 폐기하십시오. 이것에 어린이의 손이 닿지 않도록 하십시오. 배터리 팩을 분해하거나 소각하지 마십시오.

주의
배터리 팩을 국가별 규정에 따라 폐기처리하거나 또는 다 쓴 배터리 팩을 Hilti사로 보내주십시오.



Hilti 기기는 상당 부분이 재사용 가능한 재료로 제작되었습니다. 또한 재활용을 위해서는 먼저 개별 부품을 분리하십시오. Hilti사는 이미 여러 나라에서 귀하의 오래된 기기를 회수, 재활용이 가능하도록 하였습니다. Hilti의 고객 서비스부나 귀하의 판매회사에 문의하십시오.



EU 국가용

전자기기를 일반 가정의 쓰레기처럼 폐기해서는 안 됩니다.

수명이 다 된 전자기와 배터리 팩은 전기/전자-노후기계에 대한 EU 규정에 따라 그리고 각 국가의 법규에 명시된 방식에 따라 반드시 별도로 수거하여 친환경적으로 재활용되도록 하여야 합니다.

드릴링 후 남은 콘크리트 찌꺼기 폐기처리

환경적 관점에서, 드릴링 후 남은 콘크리트 찌꺼기를 적당하게 전처리하지 않고 강, 호수 또는 운하로 방류하는 것은 문제가 됩니다. 관련 규정에 대하여 지역 관계당국에 문의하십시오. 폐사는 다음과 같은 전처리를 권장합니다:

1. 드릴링 후, 콘크리트 찌꺼기를 수거하십시오 (예를 들면 습식 진공 청소기를 이용하여).
2. 드릴링 후, 콘크리트 찌꺼기를 분리하여 고체 재료를 건축물쓰레기 처리장으로 보내 폐기하십시오. (양모 필터를 이용하면 분리 처리를 가속시킬 수 있습니다)
3. 잔류 액체 (염기성 pH-값 >7)는 산성 중화제를 첨가하거나 많은 물로 희석하여 중화시킨 다음 방류해야 합니다.

드릴링 슬러지 폐기

흡인된 드릴링 슬러지는 기존의 국가별 법규에 따라 폐기처리 해야 합니다.

11 기기 제조회사 보증

보증 조건에 관한 질문사항은 힐티 파트너 지사에 문의하십시오.

ko

12 EG-동일성 표시(오리지널)

명칭:	습식/건식 진공 청소기
모델명:	VC 20-U-Y/VC 20-UM-Y/VC 40-U-Y/VC 40-UM-Y
세대:	01
제작년도:	2012

폐사는 전적으로 책임을 지고 이 제품이 다음과 같은 기준과 규격에 일치함을 공표합니다: 2006/42/EG, 2004/108/EG, 2011/65/EU, EN 60335-1, EN 60335-2-69, EN 60335-2-29, EN ISO 12100.

Hilti Corporation, Feldkircherstrasse 100, FL-9494 Schaan

Paolo Luccini
Head of BA Quality and Process Management
Business Area Electric Tools & Accessories
07/2012

Johannes Wilfried Huber
Senior Vice President
Business Unit Diamond

07/2012

기술 문서 작성자:

Hilti Entwicklungsgesellschaft mbH
Zulassung Elektrowerkzeuge
Hiltistrasse 6
86916 Kaufering
Deutschland

VC 20-U-Y/VC 20-UM-Y/VC 40-U-Y/VC 40-UM-Y 乾 / 濕兩用真空吸塵器

初次使用前務必詳讀此操作手冊，並注意使用說明。

將操作說明與設備放在一起。

將設備交給其他人時，務必一併提供操作說明。

內容	頁次
1 一般使用說明	209
2 產品說明	210
3 配件	212
4 技術資料	212
5 安全說明	214
6 使用前注意事項	216
7 操作	217
8 維護和保養	219
9 故障排除	221
10 廢棄機具處置	222
11 製造商保固	223
12 EC歐規符合聲明 (原版)	223

■ 號碼會相對於各個圖案，圖案說明可以在封面的內摺頁中找到。詳讀操作手冊時，請將此頁打開。本操作說明中所稱「設備」係指VC 20-U-Y/VC 20-UM-Y/VC 40-U-Y/VC 40-UM-Y乾 / 濕兩

用真空吸塵器。若無特別說明僅供VC 20-UM-Y / VC 40-UM-Y使用時，這些操作說明所提供之資訊將適用於全部四個版本。

部件、操作控制與指示燈

- ① 握把
- ② 控制開關
- ③ 扣鉤
- ④ 廢棄材料容器
- ⑤ 吸除控制區
- ⑥ 軟管槽
- ⑦ 軟管槽蓋 (僅限VC 20-UM-Y/VC 40-UM-Y)
- ⑧ 電動機具用電源插座
- ⑨ 軟管固定器
- ⑩ 電源絕緣線點
- ⑪ 真空吸塵器上蓋
- ⑫ 電池蓋鎖定夾
- ⑬ 軟管直徑選擇開關 (僅限VC 20-UM-Y/VC 40-UM-Y)
- ⑭ 推把附加組件點 (推把為配件)
- ⑮ 充電狀態指示燈
- ⑯ 濾芯清潔系統ON / OFF按鈕
- ⑰ 充電座狀態指示燈
- ⑱ 電池匣 (左 / 右)
- ⑲ 濾芯蓋固定螺絲
- ⑳ 自動濾芯清潔系統狀態指示燈

zh

1 一般使用說明

1.1 安全須知及其意義

危險

用於告知可能會發生對人體造成嚴重傷害甚至死亡的立即性危險情況。

警告

用於告知可能會發生造成人員受傷或死亡之重度危險情況。

注意

用於告知可能會發生造成人員受傷，或造成設備及其他財產損壞的輕度危險情況。

附註

注意操作說明或其他有用的資訊內容。

1.2 圖形符號之說明及其他資訊

禁止標誌



不可以吊機搬運

警告標誌



一般警告



警告：腐蝕性物質



警告：有電



警告：爆炸性物質

遵守標誌



穿戴防護衣物



穿戴防護手套



佩戴耳罩



穿戴安全鞋



請配戴口罩！

符號



使用前應閱讀操作說明



將廢棄材料交付回收

設備上



警告：本設備含有害粉塵。僅能由熟悉本設備且穿戴適當護具的人員進行清空及保養，包括移除集塵袋。在過濾系統安裝及流量控制功能測試完成前，請勿啟動本設備。

設備上辨識資料的位置

型號及序號位於設備的型號識別牌上。在操作說明上記下這些資料，並於洽詢Hilti代理商或維修服務部門時告知。

型號：

產品代別：01

序號：

2 產品說明

2.1 按照指示使用產品

本真空吸塵器設備是一部具有有效濾芯清潔系統之工業用萬能吸塵器。適用於乾濕真空吸塵。

本設備可經由主電源線供電，或是使用Hilti 36V鋰電池進行供電。使用主電源線供電時，設備可以同使作為鋰電池的充電座（14V/22V/36V）。裝上轉接器底盤和推把（配件）時，真空吸塵器可作為三個Hilti工具箱的搬運推車。

不論是Hilti鑽石取芯或Hilti鑽石鋸切設備於礦材上進行濕式鑽孔或濕式切割作業時所產生的渣屑、或是使用Hilti鑽石研磨機 / 切割機、旋轉鏟與乾式切割取芯鑽頭時所產生的大量乾性礦塵，皆可使用本設備加以收集吸除。

VC 20-UM-Y及VC 40-UM-Y適合吸除乾燥且不可燃之粉塵、液體、木屑或木片、含石英之礦塵暴露限值（如MAK或AGW值） $\geq 0.1 \text{ mg/m}^3$ 之危險物質（粉塵等級M乃依照IEC/EN 60335-2-69）。

不得用於吸除任何其他有害物質。

不得用於吸除超過60°C以上的油或液體。

吸除暴露限值範圍內的粉塵時，如果設備排放氣體於室內，須採取相關步驟以保持室內空氣流通（遵照當地法律規定）。

不可將設備用來吸除可能會爆炸、發熱或燃燒、可燃的危險材料（木屑或木片除外）、具侵蝕性的粉塵（如鎂屑或鋁屑等）或具侵蝕性的液體（如汽油、溶劑、酸劑、冷卻劑或潤滑劑等。）

本設備不可橫放使用（保持直立操作位置）。

含吸除的廢棄材料，設備的總重不得超過80 kg。

勿踩踏本設備（勿作為梯子）。

本設備不可以於自動或半自動系統中連續操作。

操作人員於開始工作前務必學習本設備的使用方法，充分了解吸除材料的所有相關危險性，同時必須熟悉有關安全處置這些材料的正確程序。

禁止在水中使用本設備。

本設備不可用於清潔人體或動物。

使用防靜電吸塵軟管可防止靜電效應。

本設備適合商業用途，例如飯店、學校、醫療院所、工廠、店家、辦公室以及器材出租公司。

勿在會危害人體健康的基材（例如：石綿）上作業。

工作環境可包括：建築工地、工場、翻新、改建或新建建築。

遵守本操作說明中有關設備操作、維修及保養的資訊。

為避免受傷的危險，僅可用Hilti原廠設備及配件。

未經訓練的人員以錯誤方式或不按照指示使用本設備及其附件，可能會發生危險。

不可調整或改裝本設備或其零件。

遵守配件使用安全規則及操作說明。

為避免發生危險，請使用經認可的電池與充電器。

請勿將此電池作為其他未指定電器之電源。

2.2 軟管直徑設定 (僅限VC 20-UM-Y/VC 40-UM-Y)

為了確保M功能警示訊號音門檻值已正確設定，軟管直徑設定必須對應所使用的軟管直徑。

2.3 標準項目供應數：

- 1 含濾芯之設備
- 1 含軟管連接頭、軟管套環（導電）以及錐形套之吸塵軟管
- 1 PE VC 20塑膠集塵袋
- 1 操作說明

2.4 延長線的使用

僅可使用經認可的延長線類型，且必須具備足夠的導線口徑。否則設備運作效能不良且延長線會過熱。定期檢查延長線是否損壞，並更換受損的延長線。

搭配插入內建插座之電子機具操作設備，建議之最小導線截面積與最大電纜線長度：

電纜線導線截面積	1.5 mm ²	2.5 mm ²	3.5 mm ²
市電電壓220-240V	20 m	40 m	50 m

僅可使用具接地導線的延長線。

勿使用導線截面積低於1.5 mm²的延長線。

2.5 戶外延長線的使用

戶外工作時，僅可使用經認可並標記適合戶外使用的延長線。

2.6 發電機或變壓器的使用

在下列條件完全達到的情況下，設備可利用發電機或變壓器啟動：該單元必須至少能提供兩倍於設備型號識別牌上所標示最大輸出的功率瓦數。操作電壓須維持在+5%和 -15%的額定電壓，頻率須在50 - 60 Hz範圍內且不超過65 Hz，並配備自動電壓調節器及啟動輔助器。

同一發電機或變壓器勿同時用於其他電動機具或設備。切換其他電動機具或設備開關，會引起過低或過高電壓峰值，對電動機具或設備造成損壞。

2.7 配件的使用

配件	適用機型
PE VC 20/40塑膠集塵袋	進行礦材作業，濕式及乾式
VC 20/40紙質集塵袋	進行木材作業
PTFE濾芯	乾濕兩用
VC 20/40濾芯	主要用於乾式
PES VC 20/40濾芯	濕式及乾式
吸塵軟管，直徑27 mm，長度3.5 m	濕式及乾式
防靜電吸塵軟管，直徑36 mm，長度4.65 m	濕式及乾式

VC 20-UM-Y及VC 40-UM-Y必須搭配集塵袋使用（塑膠或紙質集塵袋）。

2.8 鋰電池充電時的充電狀態

LED持續亮起	LED閃爍	充電狀態%
LED 1、2、3、4	-	= 100 %
LED 1、2、3	LED 4	75 %至100%
LED 1、2	LED 3	50 %至75 %
LED 1	LED 2	25 %至50 %
-	LED 1	< 25 %

3 配件

備件、工具與配件可經由Hilti銷售通路取得。

名稱	項目編號、說明
PE VC 20塑膠集塵袋	203854, 等級M真空吸塵器：進行礦材作業
PE VC 40塑膠集塵袋	203852, 等級M真空吸塵器：進行礦材作業
VC 20紙質集塵袋, 整套	203858, 等級M真空吸塵器：針對木材作業
VC 40紙質集塵袋, 整套	203856, 等級M真空吸塵器：針對木材作業
PTFE濾芯	436058
VC 20/40濾芯	203862
PES VC 20/40濾芯	203863
吸塵軟管, 直徑27 mm, 長度3.5 m	203865
吸塵軟管, 直徑36 mm, 長度4.65 m	203867
錐形套	203878
VC 20推把	2044214
VC 40推把	2047174
轉接器底座	2044211
配件箱	2044212
配件組	2044213, 1個彎管、3條延長管、1個地板噴嘴（含唇形活葉）以及1組清潔刷

zh

4 技術資料

保留更改技術資料權利。

額定電壓	220...240 V	220...240V/CH	220...240V/GB	220...240V/NZ	36 V
額定功率	1,200 W	1,200 W	1,200 W	1,200 W	750 W
電子機具內建插座最大負載（若安裝）	2,000 W	700 W	1,400 W	800 W	
市電連接（類型）	H07 RN-F 3G 1.5 mm ²	H07 RN-F 3G 1.5 mm ²	H07 RN-F 3G 1.5 mm ²	H07 RN-F 3G 1.5 mm ²	

電源	AC主電源 (230V)	電池供電作業
最大空氣流動率, VC 20-U-Y / VC 40-U-Y	74 l/s	57 l/s
最大空氣流動率, VC 20-UM-Y / VC 40-UM-Y	136 m ³ /h	106 m ³ /h
最大真空壓力, C 20-U-Y / VC 40-U-Y	23 kPa	16.6 kPa
最大真空壓力, VC 20-UM-Y / VC 40-UM-Y	22 kPa	15.6 kPa

設備及使用方式相關資訊

防護等級	防護等級 I
防護等級	IP X4, 可防水噴濺

噪音和震動量資訊 (量測標準依據EN 60335-2-69) :

典型A加權音壓級數	71 dB (A)
無法判定的聲功率級數	2.5 dB (A)
三軸震動數值 (震動向量和)	< 2.5 m/s ²
無法判定 (K)	會列入震動值的考量

設備	VC 20-U-Y/VC 20-UM-Y	VC 40-U-Y/VC 40-UM-Y
市電頻率	50 / 60 Hz	50 / 60 Hz
重量：依據EPTA程序01/2003 EPTA	15.3 kg / 15.3 kg	16.9 kg / 16.9 kg
吸塵軟管重量	1.3 kg	1.3 kg
規格 (長 x 寬 x 高)	545 mm x 380 mm x 545 mm	530 mm x 380 mm x 675 mm
電源線長度	5 m	5 m
容器容量	21 l	36 l
有效粉塵容量	23 kg	40 kg
有效水溶液容量	13.5 l	25 l
吸塵軟管直徑 (位於噴嘴端的旋轉連接頭；位於真空吸塵器端的連接頭)	36 mm	36 mm
空氣溫度	-10... +40°C	-10... +40°C
每次自動濾芯清潔 (可停用) 大約時間	15 S	15 S

充電座

輸出電源	365 W
輸出電壓	7.2...36 V
控制	電子式充電控制 (微控制器)
散熱	主動散熱
電池	鋰電池

附註

電池充電時間會依溫度過高或過低而延長。低溫可能會造成電池無法完全充電。

電壓	類型	充電時間	針對電動機具 (範例)
14.4 V	B 14/1.6 Li-Ion	21 min	SFC 14-A
14.4 V	B 14/3.3 Li-Ion	23 min	SFC 14-A
21.6 V	B 22/1.6 Li-Ion	21 min	SFC 22-A
21.6 V	B 22/2.6 Li-Ion	24 min	SFH 22-A
21.6 V	B 22/3.3 Li-Ion	31 min	SFC 22-A
36 V	B 36/3.0 Li-Ion	24 min	TE 6-A36
36 V	B 36/3.9 Li-Ion	44 min	TE 7-A
36 V	B 36/6.0 Li-Ion	42 min	TE 30-A

電池	B 36/6.0 Li-Ion
額定電壓	36 V
電容量	6 Ah
能量	216 Wh
重量	1.8 kg
電池類型	鋰電池

電池	B 36/6.0 Li-Ion
溫度監控	NTC
預防深度放電	有

5 安全說明

5.1 一般安全須知

注意！請詳閱所有的安全說明及其他說明。未能遵守以下安全說明及其他說明可能會造成電擊事故、火災和 / 或嚴重的傷害。並妥善保存安全說明及其他說明以供日後參考。

5.1.1 工作區域安全

- 請保持工作區域的整潔與良好照明。凌亂而昏暗的工作區域容易發生意外。
- 不可在容易發生爆炸的環境中使用本設備，例如有可燃性液體、瓦斯或粉塵存在的環境。工具或設備產生的火花可能會引燃塵埃或煙霧。
- 使用設備時，應讓兒童及其他人員離開使用區。注意力不集中時容易發生失控的情形。

5.1.2 電力安全

- 設備的電源線插頭須與插座互相搭配。勿以任何方式改裝插頭。勿將任何變壓器插頭和與地面接觸（接地）的設備搭配使用。未經改裝的插頭以及互相搭配的插座可減少電擊的危險。
- 避免讓身體接觸到如散熱器、爐灶與冰箱等與土地或地表接觸之物品。如果您的身體接觸到地表或地面，將增加電擊的危險。
- 勿讓設備暴露在雨水或潮濕的環境。流入設備的水會增加發生電擊事故的風險。
- 勿濫用電纜線。勿以電纜線吊掛、拖拉設備或拔下設備插頭。讓電纜遠離熱、油、銳利的邊緣或會移動的零件。電纜線損壞或纏繞會增加發生電擊事故的風險。
- 於室外操作設備時，須適用於戶外的延長線。使用適合戶外使用的延長線可降低觸電的危險。
- 如果無法避免在潮濕的環境下使用設備，請安裝漏電斷路器。使用漏電斷路器可降低發生電擊事故的風險。

5.1.3 人員安全

- 操作設備時應提高警覺，注意進行中的工作並善用常識。當感到疲勞或有受藥物、酒精或治療的影響時，勿使用本設備。操作設備時若稍不留神便會造成嚴重的人員傷亡。
- 避免意外啟動。連接到電源和 / 或電池前以及提起或攜帶前，請先檢查設備是否已經關閉。攜帶機具時，如果把手指放在開關上、或在開關開啟時將機具插上插頭容易發生意外。
- 避免不正常的姿勢。隨時站穩並維持平衡。這可讓您在意外情況發生時，對機具有較好的控制。
- 穿著適當服裝。請勿穿寬鬆的衣服或配戴珠寶。頭髮、衣服與手套應遠離移動性零件。移動性零件可能會夾到寬鬆的衣服、珠寶或長髮。
- 如果機具可連接吸塵裝置與集塵設備，請連接並適當使用這些設備。使用集塵裝置可降低與粉塵有關的危險。

5.1.4 用途

- 請勿過度使用設備。針對您的工作內容，使用正確的設備。使用正確的設備可讓您的工作成效更佳且更安全。
- 當機具開關失效時，切勿使用設備。無法使用開關（切換開啟或關閉）的設備相當危險，必須進行維修。
- 進行任何微調、更換配件或貯放設備前，應先將插頭拔離插座。以上安全考量可減少設備意外啟動的危險。
- 設備不使用的時候，應貯放到兒童無法取得的地方。勿讓不熟悉設備或說明的人員操作本設備。設備在未經訓練的使用者手上是很危險的。
- 請小心謹慎維護機器。請檢查移動性零件有無偏移或黏合的情形、零件有無破損，以及任何會影響機器運轉的狀況。如果機器受損，請先修理再使用。未妥善維護是許多意外發生的原因。
- 遵照本說明及使用本設備及其配件的方法，並將工作週遭環境及待執行工作一併納入考量。將設備用在原目的之外的用途，可能會造成危險。

5.1.5 維修

將設備交給合格的維修人員進行維修，並使用相同的替代零件。這可確保維護設備安全。

5.2 其他安全預防措施

5.2.1 個人防護配備



- 使用或維修設備時，使用者及周圍人員都必須戴上適當的護目鏡、安全帽、耳罩、手套、防護鞋及口罩。
- 進行會產生礦物鑽渣的鑽孔作業時，應穿戴防護衣，並避免皮膚與鑽渣接觸（pH>9：有腐蝕性）。

5.2.2 使用者應具備條件

- 本設備僅供經授權、訓練過的專業人員進行操作、維護和修理。必須將可能發生的特殊危險告知該人員。
- 在階梯上作業時請特別小心。
- 請勿將任何東西推入設備開口。開口阻塞時，請勿操作設備。讓開口遠離粉塵、絨毛、毛髮或任何可能阻塞氣流的物品。

5.2.3 適當的工作場所配置



- 確保工作場所良好的通風環境。曝露在有灰塵而通風不良的工作場所中，會危害身體健康。
- 保持整齊的工作區域。將可能造成傷害的物品，移開工作場所。雜亂的工作場所可能會導致意外。
- 勿讓他人觸碰設備或延長線。
- 工作進行時，將電源線及延長線及吸塵軟管移開設備，並拉至後方。這將有助於避免工作時絆倒的危險。
- 每次完成作業，請將電源線、延長線與吸塵軟管整理並收藏。如此可降低被絆倒之風險。
- 勿使用吊機搬運設備。
- 必須禁止孩童玩弄本設備。
- 本設備不適合為身障、知覺或心理疾病，或是缺乏經驗及常識之人士（包括兒童）使用，除非在能為其安全負起全責之人士的監督或使用該設備之指導下使用。

5.2.4 設備的使用及保養

- 設備必須隨時有人看管。
- 避免設備結霜。
- 運送或當等級M的真空吸塵器未使用時，或請確保軟管槽蓋已安裝妥當。
- 檢查確認過濾器是否安裝在正確位置上。檢查確認過濾器是否未損壞。
- 請勿透過電源線試圖拉動真空吸塵器的轉輪。
- 水位限制器須依照操作說明使用刷具定期清潔，並檢查是否有損壞的痕跡。
- 請僅使用製造商指定的充電器充電。將適合特定型號電池的充電器使用於其他電池時，會有引發火災的危險。
- 電池匣未使用時，請將其遠離如迴紋針、錢幣、鑰匙、針、固定釘或其他會在電池兩極間形成連結的小型金屬物件。在電池兩極間建立短路會造成灼傷或引起火災。
- 若使用不當，可能有液體由電池流出；請避免接觸該液體。若不慎接觸，請以清水沖洗。如果不小心讓液體接觸到眼睛，請立即尋求醫療援助。從電池中滲出的液體，可能會導致過敏或燙傷。
- 請勿讓電池暴露在高溫下或接觸火焰。如此可預防爆炸的危險。
- 請勿拆解、擠壓或焚燒電池，且不可將電池置放在溫度超過80°C的環境中。與腐蝕性物質接觸會有發生火災、爆炸或受傷的風險。
- 防止濕氣滲入。濕氣可能會造成短路，引起燙傷或火災。
- 請勿將電池用在未經認可之機具或設備上。使用其他電池，或將電池用在原設計以外的用途可能會發生火災與爆炸。
- 遵守適用於鋰電池之運送、存放與使用的特別指示。
- 應避免電池電路短路。將電池置入機或設備前，請檢查電池正負極與機具或設備上無其他外來物。電池正負極發生短路會發生火災、爆炸或與腐蝕性物質接觸的危險。
- 請勿充電或繼續使用受損電池（意即有龜裂、破損、彎曲或接觸點凹陷及 / 或突起）。

5.2.5 機械

遵守維護、保養的說明規定。

5.2.6 電力



- 僅可將插頭插入經正確、安全安裝，同時符合當地法規之合適連接地面（接地）插座中。
- 若您對於插座的連接地面（接地）功效感到疑惑時，請將它交由合格的專員檢查。
- 定期檢查設備的電源線，如發現有損壞，應送交Hiilti維修中心進行更換。定期檢查延長線，並在發現損壞時予以更換。
- 檢查設備及其配件狀況。如果發現損壞、設備不完整，或其控制元件無法正常操作時，勿操作設備或其配件。
- 設備運作時，電源線或延長線若受損，請勿碰觸。將電源線插頭自插座拔離。受損電源線會有發生電擊的危險。
- 更換電源線線類時，僅可使用操作手冊中所指定的絕緣線類型。
- 電源中斷時：關閉設備，拔掉電源線。
- 避免使用含多插座的延長線，並應避免同時使用數個連接同一延長線的設備。
- 電子機具插座僅能用於操作說明中所規範的用途上。
- 不可在真空吸塵器上蓋噴水。這會導致產生電力的危險並造成設備損壞。
- 市電電源線、延長線或電源線上的連接頭須提供防水噴濺的斷電保護。
- 拔開電源線時要握住插頭（不可拉扯電源線）。
- 不可以拉扯電源線的方式，將真空吸塵器移至新的工作位置。
- 勿在設備髒污或潮濕時進行操作。粉塵（特別是導電材料所產生的粉塵）或設備表面的濕氣可能會造成電擊事故。因此，髒髒或積著粉塵的設備應定期送交Hiilti維修中心檢查，尤其是當設備常使用於具備導電性質時。
- 檢查確認電源線是否遠離水窪處。
- 當雙手潮濕時，請勿使用插座或配件。

5.2.7 除塵材料



- 不可使用本設備吸除易燃 / 爆炸性粉塵或危害身體健康的粉塵。（鎂或鋁質粉塵或石棉等等）。
- 用於吸除粉塵等級M的真空吸塵器，適用於吸除乾性非易燃的粉塵、木屑和木片、含石英之礦塵以及暴露限值 $\geq 0.1 \text{ mg/m}^3$ 之危險物質。真空吸塵器必須根據粉塵危險等級選擇使用合適的濾心。
- 勿使用設備吸除易燃、具爆炸或腐蝕性的液體（冷卻液及潤滑劑、汽油、溶劑、酸質（ $\text{pH} < 5$ ）、鹼質（ $\text{pH} > 12.5$ ）等）
- 如有泡沫或液體溢出，應立即關閉設備。

zh

- e) 避免接觸鹼液或酸液。若不慎碰觸，應以清水沖洗。眼睛接觸到滲出液時，應以大量清水沖洗並就醫。
- f) 使用真空吸塵器吸除溫度最高60°C的溫熱材料時，請戴上防護手套。

- g) 勿吸除可能刺穿集塵袋並導致人員受傷的物件或材料（例如尖銳或鋒利的物件）。

5.2.8 熱度

請勿使用真空吸塵器吸除溫度高於60°C的溫熱材料（仍在燃燒的煙蒂、仍有餘溫的灰燼等）。

6 使用前注意事項



6.1 使用真空吸塵器

注意

市電電壓必須與型號識別牌上的規格相符。確認設備未連接電源。

危險

本設備僅能連接至妥善接地的電源。

注意

隨時檢查確認真空吸塵器是否穩固直立。拉上腳輪煞車。

注意

裝回真空吸塵器上蓋時，應小心不要夾到手指或損壞電源線。

6.1.1 初次操作設備

1. 從包裝中取出設備，並將提供的吸塵軟管插入軟管凹槽中。
附註 使用等級M系列產品吸除暴露限值 $\geq 0.1\text{mg}/\text{m}^3$ 之粉塵。按照操作說明指示，吸除礦塵時使用塑膠集塵袋；吸除木屑或木片時則使用紙質集塵袋。
附註 用於吸除無危險性粉塵時：按照操作說明指示，使用塑膠集塵袋（參見印製的操作說明）。

6.1.1.1 以紙質集塵袋收集木屑或木片 **2**

1. 打開兩個扣鉤。
2. 將廢棄材料容器上的真空吸塵器上蓋掀開取出。
3. 將紙質集塵袋的厚紙板凸緣推入塑膠轉接器中。
4. 將裝上紙質集塵袋的塑膠轉接器裝至容器的固定器上
5. 將真空吸塵器上蓋裝回廢棄材料容器上。
6. 關上兩個扣鉤。
7. 檢查確認是否已正確裝回真空吸塵器上蓋，以及是否牢固。
8. 將吸塵軟管連接至設備。

6.1.1.2 裝上塑膠集塵袋

1. 打開兩個扣鉤。
2. 將廢棄材料容器上的真空吸塵器上蓋掀開取出。
3. 將新的塑膠集塵袋（請參閱袋上標示的說明）裝入廢棄材料容器內。
4. 將真空吸塵器上蓋裝回廢棄材料容器上。
5. 關上兩個扣鉤。

6.2 電池充電

6.2.1 電池的使用與保養

注意

本設備須搭配指定的Hiti電池。不可使用其他電池提供電力。如果違反本規定，可能會造成人員傷亡、發生火災，並使電池與設備發生無法修復的損壞。故障的電池會滲出腐蝕性液體。請避免接觸該液體。

附註

安裝電池前，請檢查接觸點是否清潔且無潤滑劑。

將電池貯放在涼爽、乾燥的地方。不可將電池貯放在太陽照射到之處、散熱器上、玻璃後方、例如窗戶邊。使用年限到期時必須將電池環保回收處理。

6.2.2 電池充電



危險

務必使用指定的Hiti電池。

危險

請在此設備或是Hiti充電器上進行充電。

6.2.2.1 新電池的初次充電

初次使用前，請將電池完全充電。

6.2.2.2 對舊電池進行充電

危險

請在此設備或是Hiti充電器上進行充電。

將電池置入充電座前，請確認電池的外表清潔且乾燥。

6.2.2.3 鋰電池重新充電

注意

將電池置入充電座前，務必確認電池外部是否清潔且乾燥。

鋰電池組即使只有部分充電也隨時可以使用。LED燈會顯示充電進度。

6.2.3 插入電池

危險

務必使用指定的Hiti電池。

1. 打開電池匣蓋。
2. 由設備後方推入電池，直到聽到咬合的喀搭聲為止。
3. 注意 掉落的電池可能會對您自身以及他人造成受傷的危險。
在開始工作之前，檢查電池是否已確實安裝在設備上。

6.2.4 卸下電池

1. 打開電池匣蓋。
2. 按下一或兩個拆卸鈕。
3. 將電池朝機具後方拉出。

6.2.5 電池組的搬運和貯放

若您要切斷電池組與機具的連接以進行搬運或貯放，請確認電池組接點未短路。移除機殼、工具箱或攜帶盒上鬆脫的金屬零件，例如螺絲、鋼釘、夾子、鬆脫的螺絲鑽頭、電線或金屬切屑，或防止這些零件接觸電池組。無論以道路、鐵路、海運或空運方式運送電池組，均需遵守國家和國際搬運法規。

6.3 在電池供電模式下使用真空吸塵器 (充電後)

如上圖所示，放入設備所需的一個或兩個特定類型電池。
附註
確認電池已充電。

6.4 搬運

危險

運送或當等級M的真空吸塵器未使用時，或請確保軟管槽蓋已安裝妥當。



勿搬運裝滿廢棄材料的設備。

將設備送至他處前必須清空容器內的廢棄材料。設備在吸除水分後，搬運時不要傾斜或倒卧一邊放置。可使用錐形套將軟管的兩端連接起來以便搬運。

7 操作

警告

若是等級M的真空吸塵器，請注意：將設備移出已受危險物質污染區域前，應以吸塵器吸除設備外表面物質、擦拭乾淨或是密封於適當容器或包裝材料內。所有設備零件一旦從受危險物質污染區域移除，均須視為已受污染，且必須採取適當措施，以避免粉塵擴散。

注意

若是等級M的真空吸塵器，請注意：注意：請務必使用適合的集塵袋。本設備含有有害粉塵。清空或維護的程序，包括棄置集塵袋和內容物，應由相關專家穿戴適當的保護裝備進行（等級P2或更高的口罩以及拋棄式衣物）。若過濾系統不完善，請勿操作設備。

注意

隨時檢查確認真空吸塵器是否穩固直立。拉上腳輪煞車。

7.1 插電作業

1. 將電源線插頭插入插座。
2. 將控制開關轉到「ON」的位置。

7.2 電池供電作業

附註

本設備可以使用一個或兩個36V電池供電。使用一個電池，運轉時間將縮減為一半。

附註

在電池供電模式下，將無法使用電動機具的內建電源插座。

1. 在電池匣中放入至少Hilti 36V 6.0Ah鋰電池。
2. 將控制開關轉到「ON」的位置。
3. 設備運作時，其充電狀態會顯示在LED指示燈上。

7.3 軟管直徑設定 (VC 20-UM-Y/VC 40-UM-Y)

為了確保M功能警示訊號音門檻值已正確設定，軟管直徑設定必須對應所使用的軟管直徑。

7.4 使用設備上的電源插座 (僅適用插電作業)

危險

插座僅可用來直接連接電子機具至真空吸塵器。

附註

將電子機具插入真空吸塵器上的插座前，請檢查確認該電動機具是否關閉。

附註

務必遵照有關插入電動機具至真空吸塵器插座的說明及安全須知。

附註

檢查確認電動機具的最大功率是否低於真空吸塵器上插座最大容許輸出功率（請參照操作說明的「技術數據」以及插座上標示的資訊）。

1. 將真空吸塵器電源線插入插座。
2. 將開關控制旋鈕轉到「AUTO」的位置。
3. 開啟機具。真空吸塵器將自動啟動。

附註 關閉電動機具後，真空吸塵器將繼續運轉一小段時間，以確保粉塵全部移出吸塵軟管。

7.5 吸除乾燥粉塵

附註

使用設備吸除乾燥粉塵前（尤其是礦材粉塵），務必檢查確認容器內是否有安裝正確之集塵袋（Hilti配件）。如此一來，您方能輕鬆處置已收集的廢棄材料。

注意
已收集的廢棄材料必須根據法律規定處置。

注意
勿使用未安裝濾芯的設備。

注意
裝回真空吸塵器上蓋時，應小心不要夾到手指或損壞電源線。

7.5.1 自動濾芯清潔

附註
勿嘗試將濾芯撞擊堅硬物品；勿使用尖銳器具清潔。這會縮短濾芯使用壽命。

附註
勿使用壓縮空氣清潔濾芯。這可能造成過濾材料破損。

附註
濾芯會隨使用時間而劣化。每六個月至少應該更換一次；如果設備使用頻繁，則更換頻率便需更高。

附註
僅當連接吸塵軟管時，濾芯清潔系統才會作動。

本設備所配備的自動濾芯清潔系統，可移除大部分黏附於濾芯上的粉塵。按下 (16) 按鈕便可以關閉自動濾芯清潔系統，再按一下可以重新開啟。自動濾芯清潔系統LED指示燈會顯示系統狀態。LED亮起 = 濾芯清潔系統正在運作。LED未亮起 = 濾芯清潔系統已停用。每當設備開啟時，濾芯清潔系統便會自動設定為「ON」（開啟）。
會以氣流自動清潔濾芯（可清楚聽見風動聲）。

7.5.2 更換紙質集塵袋 2

危險
檢查確認沒有任何刺穿集塵袋，導致人員受傷的物件。

注意
已收集的廢棄材料必須根據法律規定處置。

1. 將電源線插頭自插座拔離。
2. 打開兩個扣鉤。
3. 將廢棄材料容器上的真空吸塵器上蓋掀開取出。
4. 從轉接器上小心的拆卸紙質集塵袋的袋口。
5. 拉上集塵袋套環上的滑鍊。
6. 用拭布擦拭廢棄材料容器。
7. 裝入新的過濾袋到廢物容器中。
8. 將真空吸塵器上蓋裝回廢棄材料容器上。
9. 關上兩個扣鉤。

7.5.3 更換塑膠集塵袋 4

危險
檢查確認沒有任何刺穿集塵袋，導致人員受傷的物件。

注意
已收集的廢棄材料必須根據法律規定處置。

1. 將電源線插頭自插座拔離。
2. 打開兩個扣鉤。
3. 將廢棄材料容器上的真空吸塵器上蓋掀開取出。
4. 利用紮線帶封緊穿孔下方的塑膠集塵袋。
5. 卸下塑膠集塵袋。
6. 用拭布擦拭廢棄材料容器。
7. 將新的塑膠集塵袋（請參閱袋上標示的說明）裝入廢棄材料容器內。
8. 將真空吸塵器上蓋裝回廢棄材料容器上。
9. 關上兩個扣鉤。

7.6 音效訊號 (VC 20-UM-Y/VC 40-UM-Y)

基於保護理由，當軟管中的空氣速度低於20 m/s時，吸塵器將發出音效警報訊號。欲了解此問題發生的可能原因，請參考“故障排除”。

7.7 吸除液體

危險
請勿使用設備吸除有害粉塵。

危險
開始進行維護前，務必將設備的電源線插頭拔離插座並卸下電池。

注意
勿使用未安裝濾芯的設備。

7.7.1 吸除液體前

1. 將廢棄材料容器中的集塵袋取出。
2. 檢查水平高度監控系統的電極（在真空吸塵器上部底下的兩個金屬碟片）是否乾淨。如有需要，使用刷子清潔這些部件。

7.7.2 吸除液體時

儘可能以不同的濾芯吸除液體。

附註
儘可能使用Hilti PTFE濾芯。

如有泡沫產生時，應即刻關掉設備並清空廢棄材料容器。當容器中的液體到達最高集塵水平高度時，設備將會自動關閉。

7.7.3 吸除液體後

1. 打開兩個扣鉤。
2. 將廢棄材料容器上的真空吸塵器上蓋掀開取出。
3. 清空容器並使用水管清潔。使用刷子清潔電極。

7.8 工作完成後

1. 關閉機具。
2. 將控制開關轉到「OFF」的位置。
3. 將電源線插頭自插座拔離。
4. 將電源線捲至電源線存放點。
5. 將吸塵軟管捲至設備周圍並將尾端固定在提供的軟管固定器上。

6. 將設備貯放在安全、乾燥且未經授權使用者無法取得的地方。

7.9 清空廢棄材料容器

注意

在清空廢物袋之前，卸下吸塵器頂端部分轉接器底盤附加的所有項目（如Hilti工具箱）。

7.9.1 清空廢棄材料容器中的乾燥粉塵

7.9.1.1 清空廢棄材料容器前，按以下步驟進行：

1. 將電源線插頭自插座拔離。
2. 將廢棄材料容器上的真空吸塵器上蓋掀開取出，置於平坦表面。

7.10 使用設備作為充電座

充電座狀態指示燈總覽

LED持續發亮	該設備已接上電源且可開始使用。
LED燈閃爍	電池過冷或過熱，目前並未充電。充電器會在電池達到必要的溫度時自動切換成充電模式。
LED不亮	充電器故障。請拔下設備的插頭，然後重新插上插頭。如果LED仍舊不亮，必須將設備送交Hilti服務中心修理。

7.10.1 充電狀態顯示

充電座上的綠色充電狀態LED指示燈持續亮起，一個或兩個充電狀態LED指示燈閃爍則表示充電正在進行。

7.10.2 溫度過高 / 過低指示

綠色的充電狀態LED指示燈閃爍則表示電池溫度過高或過低。同時，電池上的LED指示燈會顯示鋰電池的充電狀態。

7.10.3 電池故障指示

充電座上的綠色狀態LED指示燈會同時持續亮起，但是充電狀態LED指示燈並未亮起。如果啟動後所有充電狀態LED指示燈都未亮起，表示電池故障。請將電池送到Hilti中心測試。

7.11 使用設備作為搬運推車

1. 請依照隨附的組裝說明裝上推把。
2. 請依照隨附的組裝說明裝上轉接器底座。
3. 將工具箱固定棒調至垂直位置。
4. 將適用的Hilti工具箱握把穿過工具箱固定棒。確定Hilti工具箱的標誌是朝著上方。

7.9.1.2 清空廢棄材料容器後，按以下步驟進行：

注意

裝回真空吸塵器上蓋時，應小心不要夾到手指或損壞電源線。

將真空吸塵器上蓋裝回廢棄材料容器上，然後關上兩個扣鉤。

7.9.2 於未安裝集塵袋時（收集液體）清空廢棄材料容器

附註

已收集的廢棄材料必須根據法律規定處置。

1. 自握把處握緊容器然後傾倒，將內容物清空。
2. 用濕布擦拭廢棄材料容器的邊緣。

zh

7.12 裝上DPC 20（用於搭配DG 150研磨器）

1. 請依照隨附的組裝說明裝上推把。
2. 請依照隨附的組裝說明裝上轉接器底座。
3. 確定工具箱固定棒位於水平位置。
4. 將DPC 20放入凹洞。確認電源插座面向前方。
5. 使用橡皮帶固定DPC 20。

8 維護和保養

附註

吸塵器頂端部分附加的所有項目（如Hilti工具箱）應在電池蓋開啟前從轉接器底盤卸下。

附註

吸塵器在吸除含石英的礦物粉塵時，務必開啟自動濾芯清潔系統。

注意

若是等級M的真空吸塵器，請注意：注意：請務必使用適合的集塵袋。本設備含有有害粉塵。清空或維護的程序，包括棄置集塵袋和內容物，應由相關專家穿戴適當的保護裝備進行（等級P2或更高的口罩以及拋棄式衣物）。若過濾系統不完善，請勿操作設備。

8.1 更換濾芯

注意

勿使用未安裝濾芯的設備。

8.1.1 卸下濾芯

1. 將電源線插頭自插座拔離。
2. 打開過濾蓋扣。
3. 打開電池匣蓋。
4. 從電池匣中取出所有電池。
5. 使用螺絲起子鬆開濾芯蓋固定螺絲（逆時鐘方向旋轉螺絲）。
6. 利用中間的握把將濾芯蓋打開，直到卡至定位。
7. 完全取出濾芯。

8.1.2 安裝濾芯

1. 用拭布擦拭密封表面。
2. 安裝新的濾芯。
3. 旋緊頂蓋扣鉤，關閉過濾蓋。
4. 使用螺絲起子鎖緊濾芯蓋固定螺絲（順時鐘方向旋轉螺絲）。
5. 重新裝入之前拆下的電池。
6. 關上電池匣蓋，固定調節器。

8.2 檢查廢棄材料水平高度

檢查斷電系統接觸部位並視需求（如有髒污）以刷具加以清潔。

8.3 關上設備

注意

裝回真空吸塵器上蓋時，應小心不要夾到手指或損壞電源線。

1. 檢查真空吸塵器上蓋密封處並且用拭布加以清潔。
2. 將真空吸塵器上蓋裝回廢棄材料容器上。
3. 關上兩個扣鉤。

8.4 設備的保養

危險

將電源線插頭自插座拔離。從電池匣中取出所有電池。

勿在通風孔槽阻塞時操作設備。使用乾燥的刷子小心清潔排氣槽。定期使用乾淨布清潔設備外部。勿使用噴霧、高壓噴水系統、蒸氣壓力清潔設備或流動水進行清潔。這可能會對設備的電力安全造成不良影響。保持設備握把表面清潔，不沾上任何油漬及潤滑劑。勿使用含矽樹脂的清潔劑。

若是等級M的真空吸塵器，請注意：進行設備清潔及保養時，應避免保養人員及他人遭受危險。使用強制過濾通風系統。佩戴個人防護裝備。清潔保養範圍時，勿讓危險物質逸散至週遭環境。

將設備移出已受危險物質污染區域前，應以真空清潔設備外表面、擦拭乾淨或是密封於適當容器或包裝材料內。這將避免上面所積著的危險粉塵逸散各處。

執行維護或維修後，已受污染而無法完全清潔的部件必須全部包入密封袋中，並根據適用的廢棄物處置規定進行處置。

等級M的真空吸塵器每年必須至少一次送交Hiiti維修中心或由專業人員進行技術性檢測，檢查例如過濾網是否損壞、漏氣，以及各控制裝置是否能正常運作。

8.5 鋰電池的保養

避免濕氣進入。

初次使用前，請將電池完全充電。

為達到最長電池使用壽命，一旦發現效能明顯下降時，便要停止電池繼續放電。

附註

若繼續使用機具，在其電池單元受損前將會自動停止電池繼續放電。機具會自行關閉。

請以獲得認可，可搭配鋰電池使用的Hiiti充電器為電池充電。

附註

- 無須進行調整充電（如NiCd電池般）。
- 充電過程的中斷不會對電池使用期限造成不良影響。
- 在任何時刻充電皆不會對電池壽命造成不良影響。本電池並無記憶效應（如NiCd電池般）。
- 為達最佳狀態，電池最好完全充飽並儲放在涼爽乾燥處。避免將電池儲放在周圍高溫的地方（例如窗戶）。如此會減少電池使用期限並增加其自放電率。
- 如果電池無法再達到完全充飽狀態，有可能是因為電池老化或過度使用引起的電容量損失。有此情形的電池仍可以繼續使用，但應在適當時刻予以更換。

8.6 維護

警告

本設備電氣部分的維修僅可交由經訓練的電氣專員處理。

定期檢查設備的外部部件，並確認所有控制裝置皆可正常運作。零件受損或控制裝置無法正常運作時，勿使用設備。如有必要時，須將設備交付Hiiti維修中心進行維修。

8.7 保養及維護後的檢查

清潔及維護工作完成後，應檢查確認真空吸塵器是否已重新正確組裝並能正常運作。測試每一項功能。

9 故障排除

危險

遇到故障時，請將電源線插頭自插座拔下。從電池匣中取出所有電池。必須先排除故障才能繼續使用設備。

9.1 電池與插電作業

故障	可能原因	故障排除
警告音響起（吸力降低；VC 20-UM-Y/ VC 40-UM-Y）。	集塵袋已滿。	更換集塵袋。 參閱章節：7.5.3 更換塑膠集塵袋 4 參閱章節：7.5.2 更換紙質集塵袋 2
	髒污物或粉塵堵塞濾芯。	開啟自動濾芯清潔系統，然後進行「強力清潔」程序。將吸塵軟管拆下並用手蓋住吸塵口，直到三次清潔循環完成。視需要更換濾芯。 參閱章節：8.1 更換濾芯
	軟管、真空吸塵器或電動機具集塵罩堵塞。	清潔軟管與集塵罩。
	軟管直徑選擇開關設定不正確。	參閱章節：7.3 軟管直徑設定 (VC 20-UM-Y/VC 40-UM-Y)
設備中的粉塵飛出。	設備密封表面上介於容器和頂部的灰塵。	清潔密封表面。
	濾芯未正確安裝。	卸下濾芯，重新正確安裝。
	濾芯已損壞。	安裝新的濾芯。
	過濾器密封裝置損壞。	安裝新的濾芯。
設備無法在短時間內自行啟動或關閉。	水平高度監控系統已觸動。	使用刷子清潔水平高度監控系統的感應器和周圍區域。
偵側不到電池，例如LED燈不亮或不會閃爍。	插入或卸下電池的速度太快。	取下電池，等候約2秒鐘，然後重新插入電池。

zh

9.2 插電作業

故障	可能原因	故障排除
馬達不會重新啟動。	市電斷路器跳開。	重新設定斷路器。如果又再度跳開，找出電流超載的原因。
	容器已滿。	關閉設備。清空容器。 參閱章節：7.9.2 於未安裝集塵袋時（收集液體）清空廢棄材料容器
設備會不經意自行開啟或關閉，或使用者遭電擊（靜電放電）。	未正確消除靜電；設備所連接的電源插座未接地。	將設備連接至接地電源插座；使用防靜電軟管。
充電座的狀態LED閃爍。	該電池過熱或過冷。	將電池放在室溫下。
無法切換至放電電池。	未接觸。	重新放入電池。
	未偵測到其他電池。	將電池從設備上卸下，並聯絡Hilti。
馬達設定在「AUTO」時不運轉。	電子機具故障或插頭未完全插入。	檢查確認電子機具是否能正常操作，並將插頭完全插入。
自動濾芯清潔系統無法運作。	未連接任何吸塵軟管。	連接吸塵軟管。
	APFC按鈕在OFF的位置（LED不亮）。	按下APFC按鈕。

9.3 電池供電作業

故障	可能原因	故障排除
設備無法運作。	使用錯誤的電池。	裝入正確的電池。

故障	可能原因	故障排除
設備無法運作。	電池已放電或安裝不正確。	電池咬合時必須有兩聲喀啦聲，否則便需充電。
	電力故障。	將電池自機具移除並與Hilti維修中心聯絡。
	該電池過熱或過冷。	將電池放在室溫下。
機具沒有運轉，且一具LED閃爍。	電池已放電。	更換電池，並對已放電的電池再次充電。
	該電池過熱或過冷。	將電池放在室溫下。
設備無法運作且充電座的LED閃爍。	過熱防護斷電系統已啟動。	讓機具冷卻。
本電池較一般電池壽命短。	電池並非處於最理想的電力狀態。	讓Hilti檢查電池的狀態或更換電池。
電池咬合時不會發出兩聲喀啦聲。	電池上的定位架太髒。	清潔定位架並檢查電池是否確實咬合。如果問題依然存在，請洽詢Hilti維修中心。
設備或電池非常熱。	電力故障。	立即將機具關閉，卸下電池，並聯絡Hilti服務中心。
無法切換至已充滿的電池。	未接觸。	重新放入電池。
	未偵測到其他電池。	將電池從設備上卸下，並聯絡Hilti。
即使您安裝兩個電池，如果拆下其中一個之後，設備就會自動關閉。	您移除的電池為「運作中」，例如正在對系統供電。	將設備先關閉再開啟。

zh

10 廢棄機具處置

注意

不當處置廢棄設備會造成嚴重的後果：塑膠部件若起火，將產生危害健康的有毒煙霧。電池如果受損或暴露在極高溫度下，可能會爆炸，進而造成毒性灼傷、酸性灼傷，或環境污染。如不謹慎處置廢棄設備，可能會導致該設備受到未經授權或不當使用。這可能會造成嚴重的人員傷亡、使第三方受到傷害以及造成環境污染。

注意

立即處置有瑕疵的電池。將電池放在兒童拿不到的地方。請勿企圖打開或分解電池及焚化。

注意

廢棄電池的處置需符合國家法律或交付Hilti服務中心。



Hilti電動機具或設備所採用的材料，大部分都可回收利用。材料回收前必須正確分類。Hilti在很多國家已有設立據點，將您的舊設備或設備回收。詳情請洽Hilti客戶服務中心，或當地Hilti代理商。



僅適用於歐盟國家

請勿將電子設備與一般家用廢棄物一同回收！

依據歐盟指令關於電子及電器設備廢棄物的規範，以及國家相關施行法律規定，已達使用年限的電子設備與電池必須分別收集，並交由環保回收機構處理。

鑽渣的棄置

鑽渣未有適當的預處理，而直接流入河川、湖泊或下水道系統時，可能造成環保問題。應請教當地權責機關有關目前的法規資訊。我們的建議如下：

1. 收集鑽渣（例如，使用濕式真空吸塵器）。
2. 將固態鑽渣置於廢棄材料處理工地（經過沈澱可加速分離的過程）。
3. 剩餘的廢水（鹼性，pH值大於7）應以酸性液或大量水中和，才能排入下水道系統。

鑽渣的處置

已收集的鑽渣必須根據國家法律規定處置。

11 製造商保固

如果您對於保固條件有任何問題，請聯絡當地Hilti代理商。

12 EC歐規符合聲明 (原版)

產品名稱：	乾 / 濕兩用真空吸塵器
型號：	VC 20-U-Y/VC 20-UM-Y/VC 40-U-Y/VC 40-UM-Y
產品代別：	01
製造年份：	2012

本公司在此聲明，我們的唯一責任在於本產品符合下列指示或標準：2006/42/EC, 2004/108/EC, 2011/65/EU, EN 60335-1, EN 60335-2-69, EN 60335-2-29, EN ISO 12100。

Hilti Corporation, Feldkircherstrasse 100,
FL-9494 Schaan



Paolo Luccini
Head of BA Quality and Process
Management
Business Area Electric Tools &
Accessories
07/2012



Johannes Wilfried Huber
Senior Vice President

Business Unit Diamond

07/2012

技術文件歸檔於：

Hilti Entwicklungsgesellschaft mbH
Zulassung Elektrowerkzeuge
Hiltistrasse 6
86916 Kaufering
Deutschland

zh

VC 20-U-Y/VC 20-UM-Y/VC 40-U-Y/VC 40-UM-Y 湿式/干式真空吸尘器

在第一次使用设备之前，请务必阅读本操作说明。

请务必将本操作说明与设备保存在一起。

将设备交给他人时，请确保一并交付本操作说明。

目录	页码
1 概述信息	224
2 描述	225
3 配件	227
4 技术数据	227
5 安全说明	229
6 在使用之前	231
7 操作	232
8 维护和保养	235
9 故障排除	236
10 废弃处置	237
11 制造商保修	238
12 EC 符合性声明 (原稿)	238

1 有关这些编号请参考相应的示意图。示意图可以在折页上找到。当学习操作说明时，应保持将这些折页打开。在本操作说明中，“设备”指 VC 20-U-Y/VC 20-UM-Y/VC 40-U-Y/VC 40-UM-Y 湿式/干式真空吸尘器。除非

明确声明，信息仅特指 VC 20-UM-Y/VC 40-UM-Y，否则，本操作说明中提供的信息适用于全部 4 种型号。

部件、操作控制器和指示器 **1**

- ① 把手
- ② 控制开关
- ③ 锁扣
- ④ 废料容器
- ⑤ 夹持区域
- ⑥ 软管套筒
- ⑦ 软管套筒盖 (仅限 VC 20-UM-Y/VC 40-UM-Y)
- ⑧ 电动工具的电源插座
- ⑨ 软管支架
- ⑩ 电源线装载点
- ⑪ 真空吸尘器顶部
- ⑫ 电池盖锁销
- ⑬ 软管直径选择开关 (仅限 VC 20-UM-Y/VC 40-UM-Y)
- ⑭ 推杆固定点 (推杆是配件)
- ⑮ 充电状态指示灯
- ⑯ 过滤器清洁系统“打开/关闭”按钮
- ⑰ 充电站状态指示灯
- ⑱ 电池盒 (左侧/右侧)
- ⑲ 过滤器盖固定螺钉
- ⑳ 自动过滤器清洁系统状态指示灯

1 概述信息

1.1 安全提示及其含义

-危险-

用于让人们能够注意到可能会导致严重身体伤害或致命的迫近危险。

-警告-

用于让人们能够注意到可能会导致严重人身伤害或致命的潜在危险情形。

-小心-

用于让人们能够注意到可能会导致较小人身伤害、设备损坏或其它财产损失的潜在危险情形。

-注意-

用于提醒人们注意操作说明和其它有用信息。

1.2 象形图的解释和其它信息

禁止符号



不允许使用起重機进行运输。

警告符号



一般警告



警告：腐蚀性物质



警告：小心触电



警告：爆炸物

责任符号



穿戴防护服



戴上防护手套。



戴上护耳装置。



穿上安全靴。



戴上呼吸防护装置！

符号



请在使用之前阅读操作说明。



返回废料用于回收。

关于设备



警告：该装置含有危险粉尘。排空和维护以及拆卸集尘袋的操作只能由熟悉该装置的人员在佩戴适当保护装置的情况下执行。只有安装整个过滤器系统并测试体积流量控制功能之后，才可打开装置。

设备上标识数据的位置

型号名称和序列号可以在设备的铭牌上找到。将这些数据记录在您的操作说明上，当向您的喜利得公司代表或服务部门提出查询时，将总是需要它们作为参考。

型号：

分代号：01

序列号：

2 描述

2.1 产品使用指南

本设备是一种用于干粉尘的配备有效过滤器清洁系统的通用工业真空吸尘器，它适用于干式和湿式真空吸尘应用场合。本设备可通过电源供电，也可通过喜利得 36 V 锂离子电池以不用电线的方式工作。当通过电源供电时，可将设备同时用作所有喜利得锂离子电池（14 V/22 V/36 V）的充电站。安装转接器板和推杆（配件）后，可将真空吸尘器用作手推车，最多可运输 3 个喜利得工具箱。

本设备适用于收集使用喜利得金刚石取芯钻进设备或喜利得金刚石锯切设备对矿物材料进行湿式凿岩或湿式切削操作时产生的泥浆，也适用于收集使用喜利得金刚石磨石和刀具、旋转锤以及干式切削取芯钻头工作时产生的大量干式矿物粉尘。

VC 20-UM-Y 和 VC 40-UM-Y 适用于吸取不易燃的干粉尘、液体、木屑或刨花、含有石英的矿物粉尘以及暴露限值（例如 MAK 或 AGW 值） $\geq 0.1 \text{ mg/m}^3$ 的危险粉尘（IEC/EN 60335-2-69 标准中的 M 级粉尘）。

严禁吸取任何其它危险物质。

严禁吸取温度高于 60 °C 的油液或液体。

当吸取具有暴露限值的粉尘时，如果要设备的排气排放到室内，则必须采取措施以确保室内充分换气（请遵守当地适用的规定）。

不得使用本设备吸取存在爆炸危险的材料、灼热的或正在燃烧的材料、易燃物（例外：木屑或刨花）、腐蚀性粉尘（例如镁粉或铝粉等）或腐蚀性液体（例如汽油、溶剂、酸、冷却液或润滑油等）。

当设备倾斜放置时，不要操作设备（请务必在设备竖直放置时进行操作）。

设备以及所吸取废料的总重量不得超过 80 kg。

不要站立在设备上（不要用设备替代梯子）。

不要使用设备在自动或半自动系统中进行连续的静止操作。

开始工作之前，操作人员必须接受如何使用设备的相关培训，必须了解与待吸取材料相关的所有危险，且必须熟悉对这些材料进行安全废弃处理的正确步骤。

严禁在水下使用。

严禁使用本设备对人或动物进行清洗。

使用抗静电吸尘软管，以免出现静电效应。

本设备适合商用场合，例如酒店、学校、医院、工厂、商店、办公室和租赁公司。

不允许在对健康有害的材料上工作（例如石棉）。

工作环境可能涉及：建筑工地、车间内的翻新、改装或新建等工作。

请务必遵守操作说明中列出的有关操作、维护和保养的信息。

为避免造成人身伤害，仅允许使用喜利得公司原装工具和配件。

不按照说明使用或未经培训的人员不正确地使用设备或其辅助装置，可能会带来危险。

cn

不允许改装设备或篡改其部件。
 同时要遵守所用配件的安全规则和操作说明。
 为避免危险，请仅使用认可的电池和充电器。
 不要将电池用作其它未指定设备的电源。

2.2 软管直径设置 (仅限 VC 20-UM-Y/VC 40-UM-Y)

为确保正确配置 M 功能警告信号音阈值，软管直径设置必须与所用的软管直径相符。

2.3 标准供货提供的部件包括：

- 1 带滤芯的设备
- 1 带软管连接器 (导电性)、软管套管和锥形转接器的吸尘软管总成
- 1 PE VC 20 塑料集尘袋
- 1 操作说明

2.4 使用加长电缆

只能使用经批准适用于当前应用场合的加长电缆类型，且导体要有合适的横截面。否则，设备可能会丧失其性能，且加长电缆可能会过热。定期检查加长电缆是否损坏。更换损坏的加长电缆。

在集成式电源插座中插有电动工具插头的情况下使用设备时，建议的最小导体横截面和最大电源线长度：

导体横截面	1.5 mm ²	2.5 mm ²	3.5 mm ²
电源电压 220 - 240 V	20 m	40 m	50 m

仅使用配备接地导线的加长电缆。

不要使用导体截面小于 1.5 mm² 的加长电缆。

cn

2.5 在户外使用加长电缆

当在户外工作时，应只能使用具有相应标记且准许户外使用的加长电缆。

2.6 使用发电机或变压器

本设备可以使用发电机或变压器进行供电，但必须满足以下条件：供电单元提供的功率输出瓦数至少必须为电动工具或设备铭牌上所印最大值的两倍。工作电压必须一直保持在额定电压的 +5% 和 -15% 范围内，频率必须在 50 - 60 Hz 范围内并且绝不会高于 65 Hz，供电单元必须配备自动电压调节和启动增压装置。

切勿将发电机或变压器同时用于操作其它电动工具或设备。否则，在开启和关闭其它电动工具或设备时，可能会引起电压不足或过电压峰值，从而导致当前电动工具或设备发生损坏。

2.7 配件的使用

配件	使用类型
PE VC 20/40 塑料集尘袋	处理矿物材料，干式和湿式
VC 20/40 纸质集尘袋	处理木屑
PTFE 滤芯	湿式使用和严重干式使用
VC 20/40 滤芯	主要干式
PES VC 20/40 滤芯	干式和湿式
吸尘软管，直径 27 mm，长 3.5 m	干式和湿式
防静电吸尘软管，直径 36 mm，长 4.65 m	干式和湿式

对于 VC 20-UM-Y 和 VC 40-UM-Y，必须使用集尘袋 (塑料集尘袋或纸质集尘袋)。

2.8 充电过程中锂离子电池的充电状态

LED 持续亮起	LED 闪烁	充电状态 (%)
LED 1、2、3、4	-	= 100%

LED 持续亮起	LED 闪烁	充电状态 (%)
LED 1、2、3	LED 4	75% 至 100%
LED 1、2	LED 3	50% 至 75%
LED 1	LED 2	25% 至 50%
-	LED 1	< 25%

3 配件

备件、工具和配件通过喜利得销售渠道供应。

名称	品号, 说明
PE VC 20 塑料集尘袋	203854, M 级真空吸尘器: 处理矿物材料
PE VC 40 塑料集尘袋	203852, M 级真空吸尘器: 处理矿物材料
VC 20 纸质集尘袋, 整套	203858, M 级真空吸尘器: 用于处理木屑
VC 40 纸质集尘袋, 整套	203856, M 级真空吸尘器: 用于处理木屑
PTFE 滤芯	436058
VC 20/40 滤芯	203862
PES VC 20/40 滤芯	203863
吸尘软管, 直径 27 mm, 长 3.5 m	203865
吸尘软管, 直径 36 mm, 长 4.65 m	203867
锥形转换器	203878
VC 20 推杆	2044214
VC 40 推杆	2047174
转换器板	2044211
配件箱	2044212
配件套件	2044213, 1 个弯头、3 根伸缩管、1 个带薄片唇的地板喷嘴和 1 套刷子

cn

4 技术数据

保留作出技术更改的权利!

额定电压	220...240 V	220 - 240 V/CH	220 - 240 V/GB	220...240 V/NZ	36 V
额定输入功率	1,200 W	1,200 W	1,200 W	1,200 W	750 W
电动工具集成式电源插座 (如有安装) 上的最大负载	2,000 W	700 W	1,400 W	800 W	
电源连接 (类型)	H07 RN-F 3G 1.5 mm ²	H07 RN-F 3G 1.5 mm ²	H07 RN-F 3G 1.5 mm ²	H07 RN-F 3G 1.5 mm ²	

电源	交流电源供电 (230V)	电池供电操作
最大空气流速, VC 20-U-Y / VC 40-U-Y	74 l/s	57 l/s
最大空气流速, VC 20-UM-Y / VC 40-UM-Y	136 m ³ /h	106 m ³ /h
最大真空, C 20-U-Y / VC 40-U-Y	23 kPa	16.6 kPa

电源	交流电源供电 (230V)	电池供电操作
最大真空, VC 20-UM-Y、 VC 40-UM-Y	22 kPa	15.6 kPa

有关设备及其应用的信息

保护等级	保护等级 I
保护等级	IP X4 喷水保护

噪声和振动信息 (按照 EN 60335-2-69 测量) :

典型的 A 加权声压级	71 dB (A)
给定声级的不确定性	2.5 dB (A)
三维振动值 (振动向量和)	< 2.5 m/s ²
不确定性 (K)	在振动值中考虑

设备	VC 20-U-Y/VC 20-UM-Y	VC 40-U-Y/VC 40-UM-Y
电源频率	50 / 60 Hz	50 / 60 Hz
重量 (按照 EPTA 程序 01/2003)	15.3 kg / 15.3 kg	16.9 kg / 16.9 kg
吸尘软管的重量	1.3 kg	1.3 kg
尺寸 (L x W x H)	545 mm x 380 mm x 545 mm	530 mm x 380 mm x 675 mm
电源线	5 m	5 m
尘箱容量	21 l	36 l
有效粉尘量	23 kg	40 kg
有效容水量	13.5 l	25 l
吸尘软管直径 (喷嘴端的旋转连接器 ; 真空吸尘器端的连接器)	36 mm	36 mm
空气温度	-10...+40°C	-10...+40°C
自动过滤器清洁 (可停用) 大致间隔	15 S	15 S

充电站

输出功率	365 W
输出电压	7.2...36 V
控制器	电子充电控制器 (微控制器)
冷却	主动冷却
电池	锂离子

-注意-

如果温度过高或过低, 电池充电时间会延长。低温可能导致电池无法充满电。

电压	类型	充电时间	对于电动工具 (示例) :
14.4 V	B 14/1.6 Li-Ion	21 min	SFC 14-A
14.4 V	B 14/3.3 Li-Ion	23 min	SFC 14-A
21.6 V	B 22/1.6 Li-Ion	21 min	SFC 22-A
21.6 V	B 22/2.6 Li-Ion	24 min	SFH 22-A
21.6 V	B 22/3.3 Li-Ion	31 min	SFC 22-A
36 V	B 36/3.0 Li-Ion	24 min	TE 6-A36
36 V	B 36/3.9 Li-Ion	44 min	TE 7-A
36 V	B 36/6.0 Li-Ion	42 min	TE 30-A

电池	B 36/6.0 Li-Ion
额定电压	36 V
容量	6 Ah
能量容量	216 Wh
重量	1.8 kg
单元格类型	锂离子
温度监控	NTC
防止深度放电	是

5 安全说明

5.1 一般安全说明

警告！请阅读所有安全说明和其它说明。不遵守安全说明和其它说明可能导致电击、火灾和/或严重的人身伤害。将所有安全说明和其它说明保存好，以备将来参考。

5.1.1 工作区域安全

- 保持工作区域清洁并具有良好的照明。杂乱或黑暗的工作区域容易导致事故。
- 不要在存在易燃液体、气体或粉尘等的爆炸性环境中操作设备。工具和设备产生的火花可能会引燃这些粉尘或烟雾。
- 在设备工作时，不要让儿童和其他人接近该区域。万一分心，可能会使您失去对电动工具(设备)的控制。

5.1.2 电气安全

- 设备的电源线插头与插座必须匹配。切勿以任何方式改动插头。对于接地的设备，不要使用任何适配器插头。使用未经改动的插头和匹配的电源插座可以大大减少电击危险。
- 避免身体接触到接地的表面，例如管路、散热器、炉灶和冰箱。如果您的身体接地，则会增加电击危险。
- 不要将设备暴露在雨水或潮湿环境中。设备进水会增加电击危险。
- 不要滥用电缆。切勿使用电缆运送、拉动或拔出设备。保持电缆远离高温、油、锋利边缘或运动部件。电缆损坏或缠绕会增加电击危险。
- 当在户外操作设备时，应使用适合户外使用的加长电缆。使用适合户外操作的电缆可减少电击危险。
- 如果不可避免地要在潮湿环境中使用设备，则使用接地故障断路器。使用接地故障断路器可减少电击危险。

5.1.3 人身安全

- 保持警觉，注意您正在进行的工作，并在操作设备的过程中，应利用自己的判断能力。当您疲劳或受到药物、酒精或医疗影响时，请不要使用设备。当操作设备时，瞬间的分心都可能会导致严重的人身伤害。
- 防止电动工具意外启动。将设备连接到电源和/或电池之前，以及将其抬起或运送之前，检查并确认设备已关闭。运送设备时将手指放在开关上或在设备已打开的情况下插上插头会引发事故。
- 避免不正常的身体姿势。应时刻保持正确的站姿和平衡。这在意外情况下能够更好地控制电动工具。

- 应正确穿着。不要穿着松垮的衣服或佩戴首饰。让头发、衣服和手套远离运动部件。松垮的衣服、首饰或长发会卡在运动部件中。
- 如果提供有助于连接除尘和集尘设施的装置，应确保将它们连接好并正确使用。使用除尘装置可以减少与灰尘相关的危险。

5.1.4 设备的使用

- 不要使设备过载。使用适合当前工作的正确设备。正确的设备在其额定设计值范围内能够更好地和更安全地工作。
- 如果设备开关有故障，则不要使用。无法通过开关控制(打开和关闭)的设备非常危险，因此必须进行修理。
- 进行任何调节、更换配件或存放设备之前，从电源上断开插头和/或取出电池。上述预防性安全措施可减少设备意外启动的危险。
- 当不使用时，应将设备存放在儿童接触不到的地方。不得让不熟悉设备或设备操作说明的人操作设备。在未经培训的用户手里，设备是危险的。
- 注意小心维护机器。检查是否存在运动部件失调或卡滞、部件断裂和任何其它影响机器操作的情况。如果存在损坏，则在使用之前应修理机器。维护不良是许多事故产生的原因。
- 遵照操作说明并以特定类型设备特有的方式使用设备及其配件等，同时将工作条件和要执行的工作考虑在内。将设备用于指定用途以外的应用场合会带来危险。

5.1.5 维修

本设备只能由合格的维修人员使用原装备件进行修理。这样才能确保设备的安全性得以保持。

cn

5.2 附加安全防护措施

5.2.1 个人防护装备



- a) 使用设备时或维修过程中，用户和附近的任何其它人员都必须穿戴适当的护目装置、安全帽、护耳装置、防护手套、安全靴和呼吸防护装置。
- b) 收集矿物钻孔泥浆时，穿上防护服，并避免皮肤接触到泥浆 (pH > 9：腐蚀性)。

5.2.2 用户需满足的要求

- a) 机器只能由经过授权和培训的人员进行操作、维护和修理。该人员必须了解可能遇到的任何特殊危险。
- b) 在阶梯上清洁时，应格外小心。
- c) 不要在开口中放置任何物品。不要在任何开口堵塞的情况下使用设备；清除粉尘、棉绒、头发和可能减小气流的任何物质。

5.2.3 工作区域的正确组织



- a) 确保工作场所良好通风。在通风不良的工作场所下灰尘极易损害人体健康。
- b) 保持工作区域整洁。任何可能导致伤害的物体都应从工作区域中清除出去。工作场所不整洁可能会导致事故。
- c) 不要让他人接触设备或加长电缆。
- d) 工作时，请务必向后引走电源线、加长电缆和吸尘软管。这样有助于避免在工作时绊倒。
- e) 工作完成后，请务必对电源线、加长电缆和吸尘软管进行整理，并将其收放到安全的地方。这样可减少绊倒和坠落的风险。
- f) 不要用吊车运输设备。
- g) 必须告知儿童不要玩要本设备。
- h) 本设备不适合给身体、感官或精神上能力受到限制的人员 (包括儿童) 使用，也不适合给缺乏经验和相关知识的人员使用，除非他们接受过有关使用本设备的培训并在负责人监督下才可操作本设备。

5.2.4 设备的使用和维护

- a) 切勿在无人看守的情况下离开设备。
- b) 对设备采取防冻保护措施。
- c) 对于 M 级真空吸尘器，在运输设备或设备闲置不用时，注意确保安装有软管套筒盖。
- d) 检查并确认过滤器正确入位。检查以确保过滤器未损坏。
- e) 不要通过电源线拉动真空吸尘器轮。
- f) 必须根据说明用刷子定期清洁水位限制装置，并检查其是否存在损坏的迹象。

- g) 充电时只能使用制造商指定的充电器。适合某种类型电池组的充电器如果被用于为另一类型电池组充电，则可能会带来火灾危险。
- h) 当电池组不用时，应使其远离其它金属物体，例如纸夹、硬币、钥匙、钉子、螺钉或其它小的金属物体，以免造成短路。如果电池端子被短路，则会造成人员烧伤或火灾。
- i) 如果持续滥用电池，则可能会造成液体从电池中喷射出来；注意避免接触到液体。如果意外接触到液体，应用水冲洗。如果液体接触眼睛，除了用大量清水冲洗外，还应立即就医。从电池中喷射出来的液体会导致疼痛或灼伤。
- j) 不得将电池暴露在高温或明火环境下。否则会有爆炸危险。
- k) 请勿拆开、挤压或烧毁电池，不要让它们暴露在高于 80 °C 的高温下。接触腐蚀性物质会带来火灾、爆炸或受伤危险。
- l) 避免湿气侵入。湿气可能会导致短路，从而引起烧伤或火灾。
- m) 不得将未经许可的电池用于为工具或设备供电。如果使用其它电池或将电池用于非指定用途，则会有火灾和爆炸危险。
- n) 遵守有关锂离子电池运输、存放和使用的特殊说明。
- o) 避免电池短路。在将电池插入工具或设备之前，检查并确保电池和工具或设备的端子无异物。电池端子短路会造成火灾、爆炸或接触腐蚀性物质的危险。
- p) 对于已损坏的电池 (例如出现裂纹、部件断裂、触点弯曲或压入和/或拉出的电池)，请不要充电或继续使用。

5.2.5 机械安全

遵守有关维护和保养的操作说明。

5.2.6 电气安全



- a) 将插头插入合适的已接地电源插座中，该电源插座应正确且安全地安装，并且符合当地规定。
- b) 如果对电源插座接地连接的有效性存有怀疑，请由合格的专家对其进行检查。
- c) 定期检查设备的电源线，如果发现损坏，请到喜利得维修中心进行更换。定期检查加长电缆，如果发现损坏，则将其更换。
- d) 检查设备及其配件的状态。如果发现损坏、设备不完整或控制器不能无故障工作，则不要操作设备及其配件。
- e) 工作时，不要接触已损坏的电源线或加长电缆。将电源线插头从电源插座上断开。损坏的电源线存在电击危险。
- f) 电源线只能用本操作说明中指定型号的电源线进行替换。
- g) 如果供电发生中断：关闭设备并拔出电源线插头。
- h) 避免使用带多个电源插座的加长电缆，避免将多台设备同时连接到同一条加长电缆。
- i) 仅将电动工具的电源插座用于本操作说明中规定的用途。
- j) 切勿向真空吸尘器顶部喷水：由此会引发电气事故，并可能损坏设备。

- k) 电源电缆、加长电缆或供电线上的连接器必须能够保护其免受喷水的影响。
 - l) 拔出电源线时，握住插头（不要用力拔或用力拉电源线）。
 - m) 切勿通过电源线将真空吸尘器拉到新的工作位置。
 - n) 切勿在设备脏污或潮湿时对其进行操作。在不利条件下，吸附到设备表面的灰尘（特别是导电材料产生的灰尘）或湿气会导致电击危险。因此，应定期在 Hilti 公司维修中心检查脏的或带灰尘的设备，特别是在它经常用于导电材料场合时。
 - o) 检查以确保电源线未位于水坑中。
 - p) 不要在双手较湿时使用电源插座或配件。
- b) M 级粉尘真空吸尘器适合收集干燥的不易燃粉尘、木屑或刨花、含有石英的矿物粉尘以及暴露限值 $\geq 0.1\text{mg}/\text{m}^3$ 的危险物质。真空吸尘器必须配备一个与待吸取粉尘的危险等级相适合的过滤器。
 - c) 不要使用设备吸取易燃、爆炸性或腐蚀性液体（冷却液和润滑油、汽油、溶剂、酸液（ $\text{pH} < 5$ ）、碱液（ $\text{pH} > 12.5$ ）等）。
 - d) 如果有泡沫或液体从设备中溢出，则立即关闭设备。
 - e) 避免与碱性或酸性液体相接触。如果意外接触到液体，应用水冲洗。若液体接触到眼睛，应立即用大量清水冲洗，并立即就医。
 - f) 使用真空吸尘器吸取最高温度达 $60\text{ }^\circ\text{C}$ 的高温材料时，戴上防护手套。
 - g) 不要吸取可能刺穿集尘袋而造成伤害的物体或材料（例如尖头或锋利物体）。

5.2.7 吸取的材料安全



- a) 不要使用设备吸取易燃或爆炸性粉尘或危害健康的粉尘（镁粉或铝粉、石棉纤维等）。

5.2.8 热安全

不要使用真空吸尘器吸取温度高于 $60\text{ }^\circ\text{C}$ 的高温材料（灼热的烟蒂、高温灰烬等）。

6 在使用之前



6.1 使用真空吸尘器

-小心-
电源电压必须符合铭牌上给定的规格。确保已断开设备与电源的连接。

-危险-
仅将设备连接到适当接地的电源。

-小心-
请务必检查以确保真空吸尘器稳固站立。接合脚轮制动器。

-小心-
安装真空吸尘器顶部时，小心避免夹到手指或损坏电源线。

6.1.1 首次使用设备

1. 将设备从包装中取出，将提供的吸尘软管连接到软管套筒。
-注意- 使用 M 级型号吸取暴露限值 $\geq 0.1\text{mg}/\text{m}^3$ 的粉尘。根据说明，在容器中安装用于矿物粉尘的塑料集尘袋或用于木屑或刨花的纸质集尘袋。
-注意- 当使用设备吸取无害粉尘时：根据说明（请参见所印的说明）在容器中安装塑料集尘袋。

6.1.1.1 安装纸质集尘袋以吸取木屑或刨花

1. 打开两个锁扣。
2. 将真空吸尘器顶部从废料容器上抬高。
3. 将纸质集尘袋的硬纸板边缘推入塑料转接器中。

4. 将带纸质集尘袋的塑料转接器卡到容器中提供的固定器上。
5. 将真空吸尘器顶部安装到废料容器上。
6. 合上两个锁扣。
7. 检查以确保真空吸尘器顶部已正确安装并固定。
8. 将吸尘软管连接到设备。

6.1.1.2 安装塑料集尘袋

1. 打开两个锁扣。
2. 将真空吸尘器顶部从废料容器上抬高。
3. 在废料容器中安装新的塑料集尘袋（请参见其上所印的说明）。
4. 将真空吸尘器顶部安装到废料容器上。
5. 合上两个锁扣。

6.2 为电池充电

6.2.1 电池的使用和维护

-小心-
本设备适合与指定的喜利得电池一起使用。严禁为其它电池充电。否则可能导致人身伤害或火灾危险，并对电池和设备造成不可修复的损坏。损坏的电池可能会泄漏出腐蚀性液体。注意避免接触到这种液体。

-注意-
插入电池之前，检查并确认充电站中的触点清洁、无油脂。

将电池存放在凉爽、干燥的地方。切勿将电池存放在阳光直射的地方、散热器上或窗户等玻璃后方。已经达到使用寿命极限的电池必须进行安全和正确的废弃处理，并避免环境污染。

6.2.2 为电池充电



-危险-
请仅使用指定的喜利得电池。

-危险-
仅在本设备中或使用喜利得充电器为电池充电。

6.2.2.1 首次为新电池充电

在首次使用电池之前，要给电池完全充电。

6.2.2.2 为先前使用过的电池充电

-危险-
仅在本设备中或使用喜利得充电器为电池充电。

将电池插入充电站之前，确保电池的外表面清洁、干燥。

6.2.2.3 为锂离子电池充电

-小心-
将电池插入充电站之前，确保电池的外表面清洁、干燥。

锂离子电池组可随时投入使用，即使当仅充部分电量时。充电进度通过 LED 加以指示。

6.2.3 安装电池

-危险-
请仅使用指定的喜利得电池。

1. 打开电池盒盖。
2. 将电池从后部推入设备中并推到底，直至听到接合的咔嚓声。

3. -小心- 如果电池掉落，则可能会对自己或他人造成人身伤害。
开始工作之前，检查并确认电池已牢固安装在设备中。

6.2.4 取出电池

1. 打开电池盒盖。
2. 按下一个或两个释放按钮。
3. 从设备中向后拉出电池。

6.2.5 电池组的运输和存储

如为了运输或存储而从电动工具上拆下电池组，则应确保电池组的触点不会被短路。将松散的金属部件如螺钉、钉子、夹子、螺钉套头、电线或金属屑等从盒子、工具箱或运输容器中清除出去，以防止这些部件接触到电池组触点。

当运输电池组时，请遵守国内和际的运输规定（公路、铁路、海上或空中运输）。

6.3 在电池供电模式下使用真空吸尘器 (充电后)

安装一块或两块如前所述可与设备一起使用的指定型号的电池。

-注意-
确保电池已充电。

6.4 运输

-危险-
对于 M 级真空吸尘器，在运输设备或设备闲置不用时，注意确保安装有软管套筒盖。



当设备装满废料时，不要运送设备。
将设备运送到另一个位置之前，将其排空。
使用设备收集水之后，运送时不要翻倒设备或将其倾斜放置。
可以使用锥形转接器将软管的两端连接到一起，以进行运输。

7 操作

-警告-
对于 M 级真空吸尘器，请注意：将设备从被危险物质污染的区域中移开之前，用真空清扫设备的外表面，将其擦干或密封到合适的容器或材料中。从危险区域移开时，设备的所有部件都必须被视作已污染，且必须采取适当的措施以避免粉尘散播。

-小心-
对于 M 级真空吸尘器，请注意：小心：总是使用合适的集尘袋。本设备包含有害粉尘。排空或维护程序（包括处置集尘袋及其内在物）只能由相应的接受过培训的专业人员在佩戴适当防护装备（等级 P2 或更高等级的呼吸防护装置和一次性防护服）的情况下执行。如果过滤器系统不完整，则不要操作设备。

-小心-
请务必检查以确保真空吸尘器稳固站立。接合脚轮制动器。

7.1 电源供电操作

1. 将电源线插头插入电源插座。
2. 将控制开关转到“ON”(打开) 位置。

7.2 电池供电操作

-注意-
可通过一块或两块 36 V 电池为设备供电。使用一块电池时，运行时间将缩短一半。

-注意-

在电池供电模式下，无法使用电动工具的集成式供电插座。

1. 在电池盒中至少插入一块喜利得 36 V 6.0 Ah 锂离子电池。
2. 将控制开关转到“ON”(打开)位置。
3. 工作期间，充电状态通过设备上的 LED 显示加以指示。

7.3 软管直径设置 (VC 20-UM-Y/VC 40-UM-Y)

为确保正确配置 M 功能警告信号音阈值，软管直径设置必须与所用的软管直径相符。

7.4 使用设备上的电动工具电源插座 (仅适用于电源供电操作)

-危险-

电源插座只能用于将电动工具直接连接到真空吸尘器。

-注意-

将电动工具插头插入真空吸尘器上的电源插座之前，检查并确认电动工具已关闭。

-注意-

必须遵照插头插在真空吸尘器上电源插座中的电动工具的操作说明和安全说明。

-注意-

检查以确保电动工具所需的最大功率低于真空吸尘器上电源插座的最大允许输出功率 (请参见操作说明的“技术参数”章节以及电源插座上所印的信息)。

1. 将真空吸尘器的电源线插头插入电源插座。
2. 将控制开关转到“AUTO”(自动)位置。
3. 打开电动工具。真空吸尘器自动启动。

-注意- 关闭电动工具后，真空吸尘器将继续运行一段较短的时间，以确保清除吸尘软管中的所有粉尘。

7.5 吸取于粉尘

-注意-

使用设备吸取于粉尘 (特别是矿物材料粉尘) 之前，请务必检查以确保容器中安装有集尘袋 (喜利得配件)。随后可以清洁、简单地对收集的材料进行废弃处理。

-小心-

必须按照适用的规定对收集的材料进行废弃处理。

-小心-

切勿使用不带滤芯的设备。

-小心-

安装真空吸尘器顶部时，小心避免夹到手指或损坏电源线。

7.5.1 自动滤芯清洁

-注意-

不要尝试通过在坚硬物体上敲击滤芯来清洁滤芯，也不要使用尖头工具，否则会缩短滤芯的使用寿命。

-注意-

不要使用压缩空气清洁滤芯，否则可能导致过滤器材料断裂。

-注意-

过滤器的状况将随着使用而不断恶化。应至少每 6 个月更换一次过滤器，如果频繁地长时间使用设备，则应缩短更换间隔。

-注意-

滤芯清洁系统仅在连接吸尘软管后工作。

设备配备一个自动过滤器清洁系统，该系统能够清除附着在滤芯上的大部分粉尘。按下按钮 (16) 可关闭过滤器清洁系统，再次按下该按钮可将其重新打开。系统状态通过自动过滤器清洁系统 LED 状态指示灯加以指示：LED 亮起 = 过滤器清洁系统启用。LED 未亮起 = 过滤器清洁系统已停用。每次打开设备时，过滤器清洁系统都会自动设置到“ON”(启用)。滤芯利用气流自动进行清洁 (会听到脉冲噪音)。

7.5.2 更换纸质集尘袋 2

-危险-

检查并确认袋未被可能造成伤害的物体刺穿。

-小心-

必须按照适用的规定对收集的材料进行废弃处理。

1. 将电源线插头从电源插座上断开。
2. 打开两个锁扣。
3. 将真空吸尘器顶部从废料容器上抬高。
4. 小心地从转接器上松开纸质集尘袋口。
5. 闭合集尘袋套上的滑块。
6. 用布清洁废料容器。
7. 在废料容器中安装新的集尘袋。
8. 将真空吸尘器顶部安装到废料容器上。
9. 合上两个锁扣。

7.5.3 更换塑料集尘袋 4

-危险-

检查并确认袋未被可能造成伤害的物体刺穿。

-小心-

必须按照适用的规定对收集的材料进行废弃处理。

1. 将电源线插头从电源插座上断开。
2. 打开两个锁扣。
3. 将真空吸尘器顶部从废料容器上抬高。
4. 用电缆扎带在冲孔下方系紧塑料集尘袋。
5. 拆下塑料集尘袋。
6. 用布清洁废料容器。
7. 在废料容器中安装新的塑料集尘袋 (请参见其上所印的说明)。
8. 将真空吸尘器顶部安装到废料容器上。
9. 合上两个锁扣。

7.6 声音信号 (VC 20-UM-Y/VC 40-UM-Y)

基于安全理由，当软管中的空气速度降至 20 m/s 以下时，会发出一个声音警告信号。有关该故障的可能原因，请参见“故障诊断”章节。

7.7 吸取液体

-危险-

不得使用设备吸取有害灰尘。

-危险-

开始维护前，必须从电源插座上拔下电源线插头，并取下设备电池。

-小心-

切勿使用不带滤芯的设备。

7.7.1 吸取液体前

1. 从废料容器中取出集尘袋。
2. 检查液位监控电极（真空吸尘器顶部下侧的两个金属片）是否清洁。必要时，使用刷子清洁这些部件。

7.7.2 吸取液体时

如果可能，使用单独的滤芯吸取湿粉尘。

-注意-

如果可能，使用喜利得 PTFE 滤芯。

如果出现泡沫，则立即关闭设备并排空容器。

当容器中的液体达到最大高度时，设备自动关闭。

7.7.3 吸取液体后

1. 打开两个锁扣。
2. 将真空吸尘器顶部从废料容器上抬高。
3. 排空容器，用水软管对其进行清洁。用刷子清洁电极。

7.8 工作完成后

1. 关闭电动工具。
2. 将控制开关转到“OFF”(关闭)位置。
3. 将电源线插头从电源插座上断开。
4. 绕电源线存放点盘绕电源线。
5. 将吸尘软管盘绕到设备上，然后将软管末端固定到提供的软管固定器中。
6. 将设备存放放到未经授权的用户无法接近的安全、干燥的地方。

7.9 排空废料容器

-小心-

排空含有已吸取材料的尘箱之前，取下固定在真空吸尘器顶部转接器板上的所有物品（例如喜利得工具箱）。

7.9.1 排空废料容器中的干粉尘

7.9.1.1 排空废料容器前，如下所述进行操作：

1. 将电源线插头从电源插座上断开。
2. 将真空吸尘器顶部从废料容器上抬高，然后将其放到水平面上。

7.9.1.2 排空废料容器后，如下所述进行操作：

-小心-

安装真空吸尘器顶部时，小心避免夹到手指或损坏电源线。

将真空吸尘器顶部安装到废料容器上，然后合上两个锁扣。

7.9.2 在未安装集尘袋(收集液体)时排空废料容器

-注意-

必须按照适用的规定对收集的材料进行废弃处理。

1. 通过提供的抓握位置抓住容器并将其翻倒，以排空其中的废料。
2. 用湿布清洁废料容器的边缘。

7.10 将设备用作充电站

充电站状态指示灯概述

LED 持续亮起	设备已连接到电源且已准备使用。
LED 闪烁	电池温度过低或过高，且当前没有充电。电池达到所需的温度后，充电器立即自动切换到充电模式。
LED 不亮起	充电器故障。拔下设备插头，然后再次插入。如果 LED 仍未亮起，则将设备送回至喜利得维修中心进行维修。

7.10.1 充电状态显示

当充电站上的绿色充电状态 LED 持续亮起时，如果两个充电状态 LED 中的一个闪烁，则表示正在进行充电。

7.10.2 温度过高/过低的指示

如果电池温度过高或过低，则绿色的充电状态 LED 闪烁。同时，电池上的 LED 指示锂离子电池的充电状态。

7.10.3 电池有故障的指示

如果充电站上的绿色状态 LED 持续亮起，但所有充电状态 LED 均未亮起，则从充电站中取出电池。如果电池上的所有充电状态 LED 即使在启用后也均未亮起，则表示电池有故障。将电池送回至喜利得维修中心进行测试。

7.11 将设备用作运输手推车

1. 按照提供的装配说明安装推杆。
2. 按照提供的装配说明安装转接器板。
3. 将工具箱固定杆移入垂直位置。
4. 将适用的喜利得工具箱的把手柄到工具箱固定杆上。确保喜利得工具箱上的字样竖直朝上。

5. 工具箱固定杆和肋条可防止工具箱从其位置中滑出。
-注意- 最大允许附加载荷为 25 kg。不要上下层叠堆放太多个工具箱。工具箱固定杆必须始终从最上面的工具箱的把手柄开口中伸出。

7.12 安装 DPC 20 (与 DG 150 磨光机配套使用)

1. 按照提供的装配说明安装推杆。
2. 按照提供的装配说明安装转接器板。
3. 确保工具箱固定杆在水平位置接合。
4. 将 DPC 20 放入提供的凹座中。确保电源插座朝前。
5. 用橡皮带固定 DPC 20。

8 维护和保养

-注意-

打开电池盒盖之前，应从转接器板上取下固定在真空吸尘器顶部的所有物品 (例如喜利得工具箱)。

-注意-

使用真空吸尘器吸取含有石英的矿物粉尘时，不应关闭自动过滤器清洁系统。

-小心-

对于 M 级真空吸尘器，请注意：小心：总是使用合适的集尘袋。本设备包含有害粉尘。排空或维护程序 (包括处置集尘袋及其内在物) 只能由相应的接受过培训的专业人员在佩戴适当防护装备 (等级 P2 或更高等级的呼吸防护装置和一次性防护服) 的情况下执行。如果过滤器系统不完整，则不要操作设备。

8.1 更换滤芯

-小心-

切勿使用不带滤芯的设备。

8.1.1 拆卸滤芯

1. 将电源线插头从电源插座上断开。
2. 打开过滤器盖卡箍。
3. 打开电池盒盖卡箍。
4. 取出电池盒中的所有电池。
5. 使用螺丝刀松开两个过滤器盖固定螺钉 (逆时针转动螺钉)。
6. 抓住位于中部的抓握部分抬起过滤器盖，直到其卡入位。
7. 小心地拆下滤芯。

8.1.2 安装滤芯

1. 用布清洁密封面。
2. 安装新滤芯。
3. 向前旋转盖的锁扣，以合上过滤器盖。
4. 使用螺丝刀拧紧两个过滤器盖固定螺钉 (顺时针转动螺钉)。
5. 重新插入之前取出的电池。
6. 合上电池盒盖，并固定调节件。

8.2 检查废料高度

检查断路触点，必要时用刷子对其进行清洁 (如果脏污)。

8.3 关闭设备

-小心-

安装真空吸尘器顶部时，小心避免夹到手指或损坏电源线。

1. 检查真空吸尘器顶部的密封件，同时用布对其进行清洁。
2. 将真空吸尘器顶部安装到废料容器上。
3. 合上两个锁扣。

8.4 设备的维护

-危险-

将电源线插头从电源插座上断开。取出电池盒中的所有电池。

当通风槽堵塞时切勿使用设备。使用干燥的刷子小心清洁通风槽。定期用布清洁设备的外部。不要使用喷雾器、高压喷水系统、蒸汽压力清洁设备或流水进行清洁，因为这会给设备的电气安全带来不利影响。应始终保持设备的把手表面没有油脂。不要使用含硅的清洁剂。

对于 M 级真空吸尘器，请注意：进行清洁和维护时，必须正确操作设备，以免为维护人员和其它人员带来危险。使用过滤强制通风。穿戴个人防护装备。清洁维护区域时，应防止危险物质进入周围环境。

将设备从被危险物质污染的区域中移开之前，用真空清扫设备的外表面，将其擦干净或密封到合适的容器或材料中。这将有助于避免使沉积在其上的危险粉尘散开。进行维护或修理时，必须将无法达到满意清洁效果的所有已污染部件装入不透水的袋中，并根据适用的规定进行废弃处理。

M 级真空吸尘器必须由喜利得维修中心或接受过培训的人员进行技术检查，且每年至少检查一次，以检查过滤器是否损坏以及是否漏气等，并确保控制装置正常工作。

8.5 锂离子电池的保养

注意避免湿气侵入。

在首次使用电池之前，要给电池完全充电。

为了获得最长的电池使用寿命，一旦注意到电池性能有明显的下降，应立即停止继续使用电池。

-注意-

如果继续使用工具，则在电池单元格被损坏之前，将会自动停止电池进一步放电。工具自动关闭。

cn

用经过批准适用于锂离子电池的喜利得充电器给电池充电。

-注意-

- 不需要进行调节性充电 (这对镍镉电池需要)。
- 充电过程中断对电池寿命没有负面影响。
- 随时都可以开始充电, 这对电池寿命没有负面影响, 但没有记忆效应 (镍镉电池有)。
- 为了获得最好的结果, 电池应在完全充电状态下存放在凉爽、干燥的地方。避免将电池存储在高温环境中 (如阳光照射的窗户处), 因为这会对电池的使用寿命产生不利影响并加快其自放电速度。
- 如果电池无法继续达到完全充电状态, 则可能是电池因老化或超负载而失去了容量。在这种情况下, 可以继续使用电池, 但应及时更换。

8.6 维护

-警告-

只能由经过培训的电气专业人员修理设备的电气部分。

定期检查设备的所有外部部件是否损坏并检查确认所有控制器都可无故障地工作。如果部件已损坏或当控制器不能无故障工作时, 则请不要使用本设备。必要时, 应将设备送至喜利得维修中心进行维修。

8.7 在维护和保养之后检查设备

进行清洁和维护后, 检查并确认真空吸尘器正确重新组装并且无故障工作。

测试各项功能。

9 故障排除

-危险-

若有故障, 则将电源线插头从电源插座上断开。取出电池盒中的所有电池。再次使用设备前, 必须排除故障。

9.1 电池供电和电源供电操作

故障	可能原因	措施
警告音启用 (吸尘性能降低; VC 20-UM-Y/VC 40-UM-Y)。	集尘袋已满。	更换集尘袋。 参见章节: 7.5.3 更换塑料集尘袋 4 参见章节: 7.5.2 更换纸质集尘袋 2
	滤芯被污垢或粉尘堵塞。	打开自动过滤器清洁系统, 然后执行“带电清洁”步骤: 断开吸尘软管, 用手遮住吸尘口, 直到完成 3 次清洁循环。 必要时更换滤芯。 参见章节: 8.1 更换滤芯
	软管、真空吸尘器或电动工具防尘罩堵塞。	清洁软管和防尘罩。
	软管直径选择器开关设置不正确。	参见章节: 7.3 软管直径设置 (VC 20-UM-Y/VC 40-UM-Y)
粉尘从设备中吹出。	容器与设备顶部之间的密封面上存在粉尘。	清洁密封面。
	滤芯安装不正确。	拆下滤芯, 然后正确地重新安装。
	滤芯损坏。	安装新滤芯。
	过滤器密封件损坏。	安装新滤芯。
设备不启动, 或在短时间后自动关闭。	容器液位监控系统已触发。	用刷子清洁容器液位监控传感器和周围区域。
未检测到电池, 即 LED 未亮起或闪烁。	电池插入和取出速度过快。	将电池拉出, 并等待约 2 秒, 然后将其重新插入。

9.2 电源供电操作

故障	可能原因	措施
电机不重新启动。	电源断路器已跳闸。	复位断路器。如果再次跳闸, 则查找出现过电流的原因。
	容器已满。	关闭设备。排空容器。 参见章节: 7.9.2 在未安装集尘袋 (收集液体) 时排空废料容器
设备意外自动关闭或打开, 或用户受到电击 (静电放电)。	静电荷未正确消散; 设备与未接地的电源插座相连。	将设备连接到已接地的电源插座; 使用防静电软管。

故障	可能原因	措施
充电站状态 LED 闪烁。	电池过热或过冷。	将电池恢复到室温状态。
不切换到电量耗尽的电池。	不接触。	重新插入电池。
	未检测到电池。	从设备中取出电池，并与喜利得联系。
当设置到“AUTO”(自动)时，电机不运行。	电动工具有故障或插头未完全插入。	检查电动工具是否正常工作，并将其插头完全插入。
自动滤芯清洁系统不工作。	未连接吸尘软管。	连接吸尘软管。
	APFC 按钮处于 OFF (关闭) 位置 (LED 不亮起)。	按下 APFC 按钮。

9.3 电池供电操作

故障	可能原因	措施
设备不工作。	使用了错误的电池。	安装正确的电池。
	电池放电或安装不正确。	必须听到电池接合的“咔哒”声或电池需要充电。
	电气故障。	将电池从电动工具上拆下，并联系喜利得公司维修中心。
	电池过热或过冷。	将电池恢复到室温状态。
工具不工作且一个 LED 闪烁。	电池放电。	更换电池，并对已放电电池充电。
	电池过热或过冷。	将电池恢复到室温状态。
设备不工作，且充电站 LED 闪烁。	过热保护切断功能已经启动。	让电动工具冷却下来。
电池比平常更快耗尽。	电池状况不是最佳。	由喜利得公司对电池状况进行检查或更换电池。
电池未接合 (没有发出咔哒声)。	电池上的固定凸耳脏污。	清洁固定凸耳，并检查确认电池已牢固接合。如果问题持续出现，则请联系喜利得公司维修中心。
设备或电池变得非常热。	电气故障。	立即关闭工具，拆下电池并联系喜利得公司维修中心。
不切换到充满电的电池。	不接触。	重新插入电池。
	未检测到电池。	从设备中取出电池，并与喜利得联系。
即使已安装一块电池，当取出另一块电池时，设备仍会自动关闭。	拆下的电池已“启用”，即已将其用于为系统供电。	关闭设备，然后再次打开。

cn

10 废弃处置

-小心-

不正确地废弃处置设备可能会产生严重后果：塑料部件燃烧会产生危害健康的有毒烟雾。电池如果损坏或暴露在极高的温度下，可能会发生爆炸，从而导致中毒、烧伤、酸蚀或环境污染。如果废弃处置疏忽，则可能会造成设备的未授权或不正确的继续使用，从而导致严重的人身伤害、第三方伤害和环境污染。

-小心-

有故障的电池应立即废弃处置。不要让儿童接触到它们。不要试图打开或解体电池，也不要使用焚化方法进行废弃处置。

-小心-

按照国家法规废弃处理电池或将其交回喜利得公司。



喜利得电动工具或设备的大多数制作材料都可以回收利用。在可以回收之前，必须正确分离材料。在许多国家中，喜利得公司已经对旧电动工具或设备的回收利用作了安排。有关更多信息，请咨询喜利得公司客户服务部门或喜利得公司代表。



仅限于欧洲国家

不要将电动设备与家用垃圾一起处理！

遵守欧洲指令有关废弃电气和电子设备的规定，并且废弃处置的实施应该符合国家法律。必须单独收集已达到使用寿命期限的电气设备和电池，并以环保的方式进行回收。

钻孔泥浆的废弃处理

不经过适当的预处理就将钻孔泥浆直接排放到河流、湖泊或污水处理系统中会导致环境污染问题。有关最新的规定信息，请咨询当地政府当局。建议进行以下预处理：

1. 收集钻孔泥浆 (例如使用湿式真空吸尘器)。
2. 使钻孔泥浆沉积下来，然后在建筑废料处置站处置固体材料 (添加絮凝剂可以加速分离过程)。
3. 剩余的水 (碱性, pH 值 > 7) 在可以流入污水处理系统之前，必须通过添加酸性中和剂进行中和或使用大量水稀释。

钻削灰尘的废弃处置

必须按照适用的国家规定废弃处置收集到的钻削灰尘。

11 制造商保修

如果您有保修条件方面的问题，请联系您当地的喜利得公司代表。

12 EC 符合性声明 (原稿)

名称：	湿式/干式真空吸尘器
型号：	VC 20-U-Y/VC 20-UM-Y/VC 40-U-Y/VC 40-UM-Y
分代号：	01
设计年份：	2012

按照我们单方面的责任，我们声明本产品符合下列指令和标准：2006/42/EC, 2004/108/EC, 2011/65/EU, EN 60335-1, EN 60335-2-69, EN 60335-2-29, EN ISO 12100.

Hilti Corporation, Feldkircherstrasse 100,
FL-9494 Schaan

Paolo Luccini
Head of BA Quality and Process
Management
Business Area Electric Tools &
Accessories
07/2012

Johannes Wilfried Huber
Senior Vice President
Business Unit Diamond
07/2012

技术文档提交于：

Hilti Entwicklungsgesellschaft mbH
Zulassung Elektrowerkzeuge
Hiltistrasse 6
86916 Kaufering
Deutschland



Hilti Corporation

LI-9494 Schaan

Tel.: +423/234 21 11

Fax: +423/234 29 65

www.hilti.com

5.964-800.0

Hilti = registered trademark of Hilti Corp., Schaan

W 4223 | 0314 | 00-Pos. 3 | 1

Printed in Germany © 2014

Right of technical and programme changes reserved S. E. & O.

2055280 / A5

