



DCG 180-D
DCG 180-P

Lietuvių

1 Dokumentų duomenys

1.1 Apie šią instrukciją

- Prieš pradėdami eksploatuoti, perskaitykite šią instrukciją. Tai yra saugaus darbo ir patikimo naudojimo sąlyga.
- Laikykitės šioje instrukcijoje ir ant prietaiso pateiktų saugos nurodymų ir įspėjimų.
- Šią naudojimo instrukciją visada laikykite kartu su prietaisu, prietaisą kitiems asmenims perduokite tik kartu su šia instrukcija.

1.2 Ženklų paaiškinimas

1.2.1 Įspėjantieji nurodymai

Įspėjantieji nurodymai įspėja apie pavojus, gresiančius eksploatuojant prietaisą. Naudojami tokie signaliniai žodžiai:

PAVOJUS

PAVOJUS !

- ▶ Šis žodis vartojamas norint įspėti apie tiesiogiai gresiantį pavojų, kurio pasekmės yra sunkūs kūno sužalojimai arba žūtis.

ĮSPĖJIMAS

ĮSPĖJIMAS !

- ▶ Šis žodis vartojamas norint įspėti apie galimai gresiantį pavojų, kurio pasekmės gali būti sunkūs kūno sužalojimai arba žūtis.





ATSARGIAI

ATSARGIAI !

- ▶ Šis žodis vartojamas potencialiai pavojingai situacijai žymėti, kai yra lengvo kūno sužalojimo arba materialinių nuostolių grėsmė.


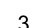



1.2.2 Instrukcijoje naudojami simboliai

Šioje instrukcijoje naudojami tokie simboliai:

	Prieš naudojant, perskaityti instrukciją
	Naudojimo nurodymai ir kita naudinga informacija
	Rodo, kad juo paženklintą medžiagą galima perdirbti
	Elektrinių prietaisų ir akumuliatorių nemesti į buitinius šiukšlynus

1.2.3 Iliustracijose naudojami simboliai

Iliustracijose naudojami šie simboliai:

	Šis skaitmenys nurodo atitinkamą iliustraciją šios instrukcijos pradžioje
	Numeravimas nurodo darbinių veiksmų eiliškumą paveikslėlyje ir gali skirtis nuo tekste pateikto darbinių veiksmų numeravimo
	Posicijų numeriai naudojami paveikslėlyje Apžvalga – jie nurodo skyrelyje Prietaiso vaizdas esančių paaiškinimų numerius
	Šiuo ženklu siekiama atkreipti ypatingą dėmesį į naudojamą šiuo prietaisu.
	Belaidis duomenų perdavimas

1.3 Specifiniai prietaiso simboliai

1.3.1 Simboliai ant prietaiso

Ant prietaiso naudojami tokie simboliai:

	Dirbant užsidėti apsauginius akinius
RPM	Apsisukimai per minutę
/min	Apsisukimai per minutę
n	Nominalusis sukimosi greitis
\emptyset	Skersmuo
	II apsaugos klasė (su dviguba izoliacija)

1.4 Informacija apie prietaisą

Hilti gaminiai yra skirti profesionalams, todėl juos naudoti, techniškai prižiūrėti ir remontuoti leidžiama tik įgaliotam instruktuiotam personalui. Šie darbuotojai turi būti supažindinti su visais galimais pavojais. Neapmokyto personalo, netinkamai arba ne pagal paskirtį naudojamas aprašytasis prietaisas ir jo reikmenys gali kelti pavojų.

- ▶ Pavadinimą ir serijos numerį iš firminės duomenų lentelės perkeltkite į toliau nurodytą lentelę.
- ▶ Kreipdamiesi su prietaisu susijusiais klausimais į mūsų atstovybę ar techninės priežiūros centrą, visada nurodykite šią informaciją.

Prietaiso duomenys

Kampinis šlifukoelis	DCG 180-D/P
Karta	01
Serijos Nr.	

1.5 Atitikties deklaracija

Prisiimdami visą atsakomybę pareiškiame, kad čia yra aprašytas gaminys atitinka galiojančias direktyvas ir normas. Atitikties deklaracijos kopiją rasite šios instrukcijos gale.

Techninė dokumentacija saugoma čia:

Hilti Entwicklungsgesellschaft mbH | Zulassung Geräte | Hiltistraße 6 | 86916 Kaufering, DE

2 Sauga

2.1 Bendrieji saugos nurodymai dirbantiems su elektriniais įrankiais

⚠ IŠPĖJIMAS Perskaitykite visus saugos nurodymus ir instrukcijas. Šių saugos nurodymų ir instrukcijų nesilaikymas gali tapti elektros smūgio, gaisro ir / arba sunkių sužalojimų priežastimi.

Išsaugokite visus saugos nurodymus ir instrukcijas, kad galėtumėte į juos pažvelgti ateityje.

Sauga darbo vietoje

- ▶ **Pasirūpinkite, kad darbo vieta visada būtų švari ir gerai apšviesta.** Netvarkinga ar blogai apšviesta darbo vieta gali tapti nelaimingų atsitikimų priežastimi.
- ▶ **Nenaudokite šio elektrinio įrankio sprogoje aplinkoje, kurioje yra degių skysčių, dujų arba dulkių.** Veikiantys elektriniai įrankiai kibirkščiuoja, ir kibirkštys gali uždegti dulkes arba susikaupusius garus.
- ▶ **Dirbdami su elektriniu įrankiu, neleiskite darbo zonoje būti vaikams ir kitiems asmenims.** Atitraukę dėmesį nuo darbo, galite prietaiso nebesuvaldyti.

Apsauga nuo elektros

- ▶ **Prietaiso maitinimo kabelio kištukas turi atitikti elektros lizdo tipą. Kištuko jokia būdu negalima keisti. Nenaudokite tarpinių kištukų kartu su elektriniais įrankiais, turinčiais apsauginį įžeminimą.** Nepakeisti kištukai ir tinkami elektros lizdai sumažina elektros smūgio riziką.
- ▶ **Venkite kūno kontakto su įžemintais paviršiais, pvz., vamzdžiais, šildytuvais, viryklėmis ir šaldytuvais.** Kai žmogaus kūnas yra įžemintas, padidėja elektros smūgio tikimybė.

- ▶ **Saugokite elektrinius įrankius nuo lietaus ir drėgmės.** Į elektrinį įrankį patekus vandens, padidėja elektros smūgio rizika.
- ▶ **Nenaudokite maitinimo kabelio ne pagal paskirtį, t. y. neneškite elektrinio įrankio paėmę už kabelio, nekabinkite jo ant kabelio, netraukite už kabelio, norėdami ištraukti kištuką iš elektros lizdo. Maitinimo kabelį saugokite nuo karščio, alyvos / tepalo, aštrių briaunų ar judančių prietaiso dalių.** Pažeisti arba susipynę kabeliai didina elektros smūgio riziką.
- ▶ **Jeį su elektriniu įrankiu dirbate lauke, naudokite tik tokius ilginimo kabelius, kurie tinka lauko darbams.** Naudojant lauko darbams pritaikytus ilginimo kabelius, sumažėja elektros smūgio rizika.
- ▶ **Jeigu elektrinio įrankio naudojimo drėgnoje aplinkoje negalima išvengti, į elektros tinklą jįjunkite per apsauginę nuotėkio relę.** Apsauginė nuotėkio relė mažina elektros smūgio riziką.

Žmonių sauga

- ▶ **Dirbdami su elektriniu įrankiu, būkite atidūs, sutelkite dėmesį į darbą ir vadovaukitės sveika nuovoka.** Elektrinio įrankio nenaudokite, jeigu esate pavargę arba apsvaigę nuo narkotinių medžiagų, alkoholio ar vaistų. Neatidumo akimirka dirbant su elektriniu įrankiu gali tapti rimtu sužalojimų priežastimi.
- ▶ **Naudokite asmenines apsaugos priemones ir visuomet užsidėkite apsauginius akinius.** Naudojant asmenines apsaugos priemones, pvz., respiratorių, neslystančius apsauginius batus, apsauginį šalną, ausines ir kt., priklausomai nuo elektrinio įrankio tipo ir naudojimo, sumažėja rizika susižaloti.
- ▶ **Saugokitės, kad neįjungtumėte prietaiso atsitiktinai. Prieš imdami į rankas, nešdami ar prijungdami prie elektros tinklo, įsitinkinkite, kad elektrinis įrankis yra išjungtas.** Jeigu nešdami elektrinį įrankį pirštą laikysite ant jungiklio arba įrankį įjungsite į elektros tinklą tuomet, kai jungiklis nėra išjungtas, gali įvykti nelaimingas atsitikimas.
- ▶ **Prieš įjungdami elektrinį įrankį, pašalinkite iš jo reguliavimo įrankius ar veržlinius raktus.** Besisukančioje prietaiso dalyje esantis įrankis ar paliktas raktas gali tapti sužalojimų priežastimi.
- ▶ **Venkite nepatogių kūno padėčių. Dirbdami stovėkite tvirtai ir visada išlaikykite kūno pusiausvyrą.** Taip galėsite geriau kontroliuoti elektrinį įrankį netikėtose situacijose.
- ▶ **Vilkėkite tinkamą aprangą. Nevilkėkite plačių drabužių, nesidėkite papuošalų. Saugokite plaukus, drabužius ir pirštines nuo besisukančių prietaiso dalių.** Laisvus drabužius, papuošalus ir ilgus plaukus gali įtraukti besisukančios prietaiso dalys.
- ▶ **Jeį yra numatyta galimybė prijungti dulkių nusiurbimo ar surinkimo įrenginius, visada įsitinkinkite, kad jie yra prijungti ir tinkamai naudojami.** Naudojant dulkių nusiurbimo įrenginį, gali sumažėti dulkių keliama grėsmė.

Elektrinio įrankio naudojimas ir elgesys su juo

- ▶ **Prietaiso neperkraukite. Naudokite Jūsų darbui tinkamą elektrinį įrankį.** Su tinkamu elektriniu įrankiu dirbsite geriau ir saugiau, jei neviršysite nurodytos galios.
- ▶ **Nenaudokite elektrinio įrankio su sugedusiu jungikliu.** Elektrinis įrankis, kurio nebegalima įjungti ar išjungti, yra pavojingas ir jį reikia remontuoti.
- ▶ **Prieš vykdydami prietaiso nustatymus, keisdami reikmenis ar tiesiog padėdami prietaisą į šalį, maitinimo kabelio kištuką visada ištraukite iš elektros lizdo.** Ši atsargumo priemonė leis išvengti netikėto elektrinio įrankio įsijungimo.
- ▶ **Nenaudojamus elektrinius įrankius saugokite vaikams neprieinamoje vietoje. Neleiskite prietaisu naudotis asmenims, kurie nėra su juo susipažinę arba nėra perskaitę šios instrukcijos.** Elektriniai įrankiai yra pavojingi, kai juos naudoja patirties neturintys asmenys.
- ▶ **Elektrinius įrankius rūpestingai prižiūrėkite. Tikrinkite, ar judančios elektrinio įrankio dalys tinkamai funkcionuoja ir niekur neklūva, ar nėra sulūžusių ir pažeistų dalių, kurios blogintų įrankio veikimą. Prieš naudojimą pažeistos prietaiso dalys turi būti suremontuotos.** Blogai prižiūrimi elektriniai įrankiai yra daugelio nelaimingų atsitikimų priežastis.
- ▶ **Pjovimo įrankiai visuomet turi būti aštrūs ir švarūs.** Rūpestingai prižiūrėti pjovimo įrankiai su aštriomis pjovimo briaunomis mažiau stringa ir yra lengviau valdomi.
- ▶ **Elektrinį įrankį, reikmenis, keičiamuosius įrankius ir t. t. naudokite pagal šias instrukcijas. Taip pat atsižvelkite į darbo sąlygas ir atliekamo darbo pobūdį.** Elektrinius įrankius naudojant ne pagal paskirtį, gali kilti pavojingos situacijos.

Techninė priežiūra

- ▶ **Savo elektrinį įrankį patikėkite remontuoti tik kvalifikuotam specialistui, tam jis turi naudoti tik originalias atsargines dalis.** Taip galima užtikrinti, kad bus išlaikytas elektrinio įrankio naudojimo saugumas.

2.2 Bendrieji saugos nurodymai, vykdant šlifavimo, šlifavimo švitrinium popieriumi darbus, naudojant vielinius šepetčius, poliruojant ir vykdant abrazyvinį pjaustymą:

- ▶ Šis elektrinis įrankis turi būti naudojamas kaip šlifuoKLIS ir kaip abrazyvinio pjaustymo mašina. Atkreipkite dėmesį į visus saugos nurodymus, instrukcijas, iliustracijas ir duomenis, kuriuos gaunate kartu su prietaisu. Šių nurodymų nepaisant, kyla elektros smūgio, gaisro ir / arba sunkių sužalojimų pavojus.
- ▶ Šis elektrinis įrankis netinka šlifavimui švitrinium popieriumi, darbams su vieliniais šepetčiais ir poliravimui. Ne pagal paskirtį naudojamas elektrinis įrankis gali kelti įvairią grėsmę ir sužaloti žmones.
- ▶ Nenaudokite reikmenų, kurių šiam elektriniam įrankiui specialiai nenumatė ir nerekomendavo gamintojas. Vien tai, kad prie Jūsų elektrinio įrankio galima pritvirtinti reikmenį, negarantuoja jo saugaus naudojimo.
- ▶ Keičiamojo įrankio leistinas sukimosi greitis turi būti bent jau ne mažesnis už ant elektrinio įrankio nurodytą didžiausią sukimosi greitį. Reikmuo, kuris sukasi greičiau nei leistina, gali trūkti ir pasklisti į šalis.
- ▶ Keičiamojo įrankio išorinis skersmuo ir storis turi atitikti elektrinio įrankio duomenis. Netinkamų matmenų keičiamųjų įrankių negalima pakankamai apsaugoti ir kontroliuoti.
- ▶ Keičiamieji įrankiai su srieginiu įdėlu turi tiksliai atitikti šlifavimo mašinos veleno sriegį. Kai keičiamieji įrankiai montuojami naudojant jungę, įrankio skylės skersmuo turi atitikti jungės tvirtinimo vietos skersmenį. Elektriniame įrankyje netinkamai įtvirtinti keičiamieji įrankiai sukasi netolygiai, stipriai vibruoja, todėl naudotojas gali elektrinio įrankio nebesuvaldyti.
- ▶ Nenaudokite sugadintų keičiamųjų įrankių. Prieš kiekvieną keičiamojo įrankio, pavyzdžiui, šlifavimo disko arba šlifavimo lėkštės naudojimą patikrinkite, ar jie nenuskilę ir neįtrūkę, nėra sudilę arba smarkiai susidėvėję, taip pat patikrinkite, ar vielinių šepetčių vielos nėra atsipalaidavusios ar sulūžusios. Jei elektrinis įrankis arba keičiamasis įrankis nukrito, patikrinkite, ar jis nepažeistas arba naudokite nepažeistą keičiamąjį įrankį. Patikrinę ir sumontavę keičiamąjį įrankį, leiskite prietaisui vieną minutę sukintis maksimaliu greičiu; tuo metu nestovėkite patys ir neleiskite būti kitiems asmenims besisukančio keičiamojo įrankio plokštumoje. Pažeisti keičiamieji įrankiai paprastai trūksta būtent šiuo laikotarpiu.
- ▶ Naudokite asmenines apsaugos priemones. Priklausomai nuo naudojimo pobūdžio, užsidėkite veidą saugančią kaukę, akių apsaugos priemonę arba apsauginius akinius. Naudokite respiratorių, ausines, apsaugines pirštines arba specialią prijuostę, apsaugančius nuo šlifuojant atskylančių mažų medžiagų dalelių. Akys turi būti apsaugotos nuo skriejančių svetimkūnių, kurių būna prietaisu vykdant bet kokius darbus. Dulkių kaukės ar respiratoriai turi filtruoti dirbant kylančias dulkes. Ilgą laiką dirbdami triukšmingoje aplinkoje, galite pakenkti klausai.
- ▶ Atkreipkite dėmesį, kad kiti asmenys būtų saugiai atstumu nutolę nuo Jūsų darbo zonos. Kiekvienas į darbo zoną įžengiantis asmuo turi būti užsidėjęs asmenines apsaugos priemones. Ruošinio dalelės arba sulūžusio keičiamojo įrankio nuolaužos gali būti išsviestos tolyn ir sužaloti žmones, esančius už darbo zonos ribų.
- ▶ Jeigu vykdant darbus keičiamasis įrankis gali paliesti paslėptus elektros laidus ar nuosavą elektros maitinimo kabelį, elektrinį įrankį laikykite tik paėmę už izoliuotų rankenų paviršių. Dėl kontakto su laidais, kuriais teka elektros srovė, metalinėse prietaiso dalyse taip pat gali atsirasti įtampa, todėl kyla elektros smūgio pavojus.
- ▶ Prietaiso elektros maitinimo kabelį saugokite nuo besisukančių keičiamųjų įrankių. Jei prietaisas tampa nebevaldomas, keičiamasis įrankis gali perpjauti arba pagriebti maitinimo kabelį, o Jūsų ranką ar plaštaką trūktelėti besisukančio įrankio link.
- ▶ Nedėkite elektrinio įrankio ant žemės ar kito paviršiaus tol, kol keičiamasis įrankis visiškai nesustos. Besisukantis keičiamasis įrankis gali paliesti atraminį paviršių, todėl elektrinio įrankio galite nebesuvaldyti.
- ▶ Išjunkite elektrinį įrankį, kai jį nešate iš vienos vietos į kitą. Besisukantis keičiamasis įrankis gali pagriebti Jūsų drabužius ir sužaloti Jūsų kūną.
- ▶ Reguliariai valykite elektrinio įrankio vėdinimo plyšius. Variklio ventiliatorius įsiburia į prietaiso korpusą dulkių; dėl per didelių dulkių sankaupų prietaisas gali tapti elektriškai nesaugus.
- ▶ Nenaudokite elektrinio įrankio netoli degių medžiagų. Kibirkštys gali uždegti šias medžiagas.
- ▶ Nenaudokite keičiamųjų įrankių, kuriuos reikia aušinti aušinimo skysčiais. Naudojant vandenį arba kitus aušinimo skysčius, kyla elektros smūgio pavojus.

Atatranka ir atitinkami saugos nurodymai

Atatranka yra staigi prietaiso reakcija į besisukančio keičiamojo įrankio, kaip šlifavimo disko, šlifavimo lėkštės, vielinio šepetio ir t. t. įstrigimą arba užsiblokavimą. Dėl strigimo arba blokavimo besisukantis keičiamasis

įrankis staiga sustoja. Todėl nevaldomas elektrinis įrankis blokavimo vietoje pajuda priešinga keičiamojo įrankio sukimuisi kryptimi.

Jei šlifavimo diskas ruošinyje įstringa arba užsiblokuoja, ruošinyje esanti disko briauna gali pakrypti ir lūžti arba sukelti atatrąną. Tada šlifavimo diskas ima judėti nuo naudotojo arba jo link, priklausomai nuo disko sukimosi krypties blokavimo vietoje. Tokiu atveju šlifavimo diskas taip pat gali trūkti.

Atatrąnos jėga atsiranda dėl netinkamo elektrinio įrankio naudojimo. Jos galima išvengti naudojant tinkamas, toliau aprašomas atsargumo priemones.

- ▶ **Elektrinį įrankį laikykite tvirtai; Jūsų kūnas ir rankos turi būti tokioje padėtyje, kad atlaikytumėte atatrąnos jėgas.** Jei yra, visuomet naudokite papildomą rankeną, kad galėtumėte užtikrintai kontroliuoti atatrąnos jėgas ar reakcijos momentą prietaiso variklio paleidimo metu. Naudotojas gali valdyti atatrąnos ir reakcijos jėgas, jei naudoja reikiamas atsargumo priemones.
- ▶ **Prie besisukančio keičiamojo įrankio niekada neikiškite rankos.** Atatrąnos metu keičiamasis įrankis gali sužaloti Jūsų ranką.
- ▶ **Nebūkite tokioje vietoje, į kurią elektrinis įrankis pajudėtų atatrąnos metu.** Atatrąnos jėga stumia elektrinį įrankį priešinga šlifavimo disko sukimosi blokavimo taške kryptimi.
- ▶ **Ypač atsargiai dirbkite kampuose, ties aštriomis briaunomis ir t. t. Saugokitės, kad keičiamasis įrankis neatšoktų nuo ruošinio ir neįstrigtų.** Besisukantis keičiamasis įrankis paprastai stringa apdirbant kampus, aštrias briaunas arba nuo jų nuslydęs. Dėl to prietaisas gali tapti nebevaldomas arba gali kilti atatrąna.
- ▶ **Nenaudokite grandininio arba dantyto pjovimo disko.** Dėl tokių keičiamųjų įrankių dažnai atsiranda atatrąnos jėga arba elektrinis įrankis tampa nebevaldomas.

Specialūs saugos nurodymai vykdantiems šlifavimo ir abrazyvinio pjaustymo darbus

- ▶ **Naudokite tik Jūsų elektriniam įrankiui aprobuotus šlifavimo diskus ir jiems skirtą apsauginį gaubtą.** Jei naudojami elektriniam įrankiui netinkantys šlifavimo diskai, gaubtas negali jų pakankamai apsaugoti.
- ▶ **Profiliuoti šlifavimo diskai turi būti montuojami taip, kad jų šlifuojantis paviršius neišsikištų už apsauginio gaubto krašto.** Netinkamai sumontuoto, už apsauginio gaubto krašto išsikišusio šlifavimo disko neįmanoma tinkamai apsaugoti gaubtu.
- ▶ **Apsauginis gaubtas turi būti patikimai pritvirtintas prie elektrinio įrankio ir, siekiant maksimalaus saugumo, nustatytas taip, kad kiek galima mažesnė neapsaugoto šlifavimo įrankio dalis būtų atsukta į naudotoją.** Apsauginis gaubtas padeda apsaugoti naudotoją nuo nuolaužų, netyčinio prisilietimo prie šlifavimo disko ir kibirkščių, kurios gali uždegti drabužius.
- ▶ **Šlifavimo diskai turi būti naudojami tik rekomenduojamiems darbams vykdyti. Pavyzdžiui, niekada nešlifukite pjaustymo disko šoniniu paviršiumi.** Pjaustymo diskai yra skirti medžiagai perpjauti disko briauna. Šoninės jėgos tokį šlifavimo diską gali sulaužyti.
- ▶ **Pasirinktam šlifavimo diskui visada naudokite nepažeistas tinkamo dydžio ir formos fiksavimo junges.** Tinkamos jungės atremia šlifavimo diską ir dėl to sumažėja šlifavimo disko lūžimo tikimybė. Pjaustymo diskų jungės gali skirtis nuo jungių, skirtų kitiems šlifavimo diskams.
- ▶ **Nenaudokite sudilusių šlifavimo diskų, skirtų didesniems elektriniams įrankiams.** Didesnių elektrinių įrankių šlifavimo diskų leistinas sukimosi greitis yra mažesnis už mažesnių elektrinių įrankių sukimosi greitį, todėl tokie diskai gali trūkti.

Kiti specialūs saugos nurodymai vykdantiems abrazyvinio pjaustymo darbus

- ▶ **Saugokitės pjaustymo diską nuo užsiblokavimo arba per didelės spaudimo jėgos.** Nepjunkite per giliai. Perkrautas pjaustymo diskas gali deformuotis arba užsiblokuoti, gali atsirasti atatrąnos jėga arba diskas gali sulūžti.
- ▶ **Venkite būti zonose prieš besisukantį pjaustymo diską ir už jo.** Jei ruošinyje pjaustymo diską stumiate nuo savęs, atatrąnos atveju elektrinis įrankis kartu su besisukančiu disku gali būti išmestas Jūsų link.
- ▶ **Jei pjaustymo diskas stringa arba nutraukiate darbą, išjunkite prietaisą ir ramiai palaukite, kol diskas visiškai sustos.** Niekada nebandykite dar tebesisukančio pjaustymo disko ištraukti iš pjūvio, nes galite sukelti atatrąną. Nustatykite ir pašalinkite disko strigimo priežastis.
- ▶ **Elektrinio įrankio vėl neįjunkite tol, kol diskas yra ruošinyje.** Leiskite pjaustymo diskui pasiekti darbinį sukimosi greitį ir tik tada atsargiai tęskite pjovimą. Priešingu atveju diskas gali užsikabinti, iššokti iš ruošinio ar sukelti atatrąną.
- ▶ **Plokštes arba didelių matmenų ruošinius atremkite, kad, užstrigus pjaustymo diskui, sumažėtų atatrąnos tikimybė.** Dideli ruošiniai dėl savo svorio gali įlįnti. Ruošinį reikia paremti iš abiejų disko pusių, tiek ties pjovimo plyšiu, tiek ir kraštuose.
- ▶ **Būkite ypač atsargūs vykdydami įleidžiamuosius pjūvius sienose arba kitose blogai matomose vietose.** Pjaustymo diskai gali įsijpauti į dujų ar vandentiekio vamzdžius, elektros laidus ar kitus objektus, kurie gali sukelti atatrąną.

2.3 Papildomi saugos nurodymai

Žmonių sauga

- ▶ Prietaisą naudokite tik tada, kai jis yra techniškai tvarkingas.
- ▶ Prietaisą draudžiama keisti ar kitaip juo manipuliuoti.
- ▶ Prietaisą visada laikykite tvirtai, abiem rankomis paėmę už rankenų. Rankenos visada turi būti sausas ir švarios.
- ▶ Venkite liesti besisukančias prietaiso dalis – susižalojimo pavojus!
- ▶ Dirbdami su prietaisu, užsidėkite tinkamus apsauginius akinius, apsauginį šalną, ausines, lengvą respiratorių ir mūvėkite apsaugines pirštines.
- ▶ Dirbdami darykite pertraukas ir atpalaidavimo pratimus pirštams, kad pagerėtų kraujotaka. Dirbant ilgesnį laiką, vibracijos gali sukelti pirštų, plaštakos ar riešo sąnario kraujagyslių ar nervų sistemos pažeidimus.
- ▶ Šis prietaisas nėra skirtas dirbti fiziškai silpniems, neinstrukuotiems asmenims. Prietaisą laikykite vaikams nepasiekiamoje vietoje.
- ▶ Prietaiso nenaudokite, jeigu jis pasileidžia sunkiai arba trūkčiodamas. Gali būti, kad sugedo jo elektroninė sistema. Prietaisą skubiai pristatykite remontuoti į **Hilti** techninės priežiūros centrą.
- ▶ Vykdydami sienų ar grindų pagręžimo ar pramušimo kiaurai darbus, apsaugokite kitoje pusėje esančią zoną. Gręžimo kernai ar medžiagos skeveldros gali iškristi arba nukristi ir sužaloti kitus žmones.
- ▶ Pjūviai laiknčiosiose sienose arba kitose struktūrose gali daryti įtaką jų statinei sistemai, ypač kai nupjaunama plieninė armatūra arba atraminiai elementai. Prieš pradėdami darbus, pasitarkite su atsakingu inžinieriumi, architektu arba su kompetentinga statybos vadovybe.
- ▶ Prieš pradėdami dirbti, išsiaiškinkite dirbant kylančių dulkių pavojingumo klasę. Naudokite licencijuotą statybinį dulkių siurbį, atitinkantį apsaugos klasę pagal vietoje galiojančias apsaugos nuo dulkių normas.
- ▶ Pagal galimybes naudokite dulkių nusiurbimo įtaisą ir tinkamą mobilųjį dulkių siurbį. Tam tikrų medžiagų, pvz., dažų, kuriuose yra švino junginių, kai kurių medienos rūšių, betono / mūro / akmens, kuriuose yra kvarco ir kitų mineralų, taip pat metalo dulksės gali būti sveikatai kenksmingos.
- ▶ Pasirūpinkite, kad darbo vieta būtų gerai vėdinama, ir, jeigu reikia, užsidėkite atitinkamoms dulkėms skirtą kvėpavimo takus saugančią kaukę. Liečiamos ar įkvėptos tokios dulkės darbuotojui ar arti jo esantiems asmenims gali sukelti alergines reakcijas ir / arba kvėpavimo takų susirgimus. Ažuolo arba buko medienos dulkės gali sukelti vėžinius susirgimus, ypač tada, kai buvo naudojami priedai medienai apdoroti (chromatai, medienos konservantai). Medžiagas, kuriose yra asbesto, leidžiama apdoroti tik specialistams.
- ▶ Kad išvengtumėte sužalojimų, naudokite tik originalius **Hilti** reikmenis ir įrankius.
- ▶ Laikykitės nacionalinių darbų saugos reglamentų.

Apsauga nuo elektros

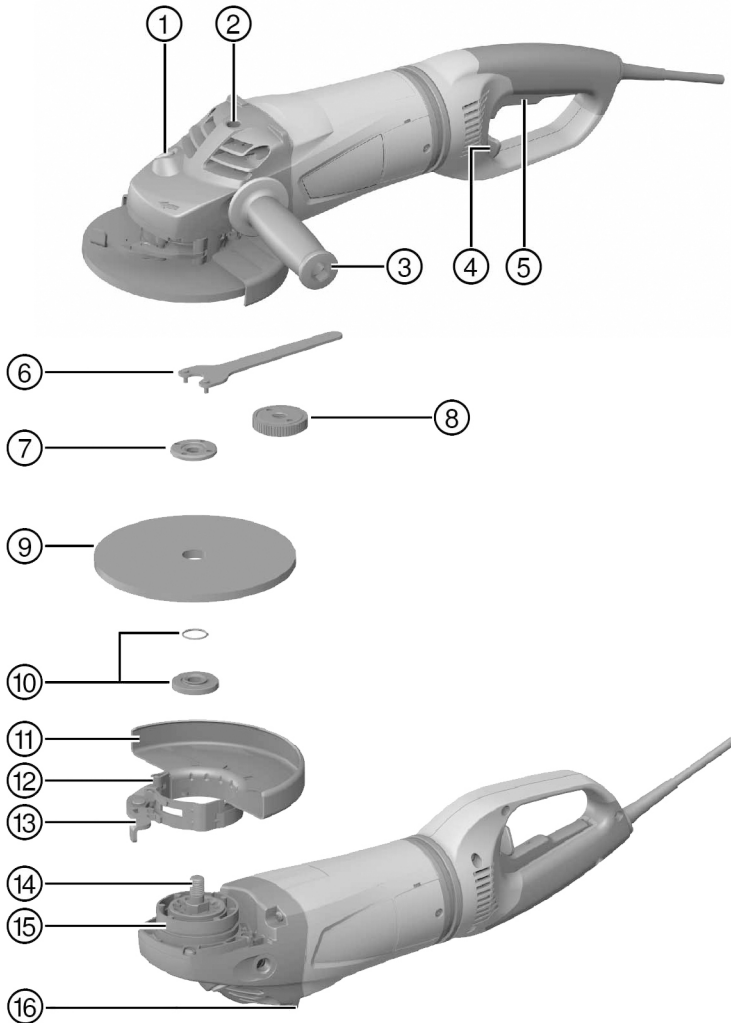
- ▶ Prieš pradėdami dirbti, patikrinkite, ar darbo zonoje nėra paslėptų elektros laidų, dujų ar vandentiekio vamzdžių. Netyčia pažeidus elektros kabelį, išorinėse metalinėse prietaiso dalyse gali atsirasti įtampa, kelianti elektros smūgio pavojų.
- ▶ Nesilieskite prie maitinimo ar ilginimo kabelio, jeigu darbo metu jie buvo apgadinti. Maitinimo kabelio kištuką ištraukite iš elektros lizdo. Prietaiso elektros maitinimo kabelį reguliariai tikrinkite; jeigu jis pažeistas, kreipkitės į **Hilti** techninės priežiūros centrą, kad pakeistų. Reguliariai tikrinkite ilginimo kabelį, o pažeistą pakeiskite nauju.
- ▶ Jei prietaisus dažnai naudojate elektrai laidžioms medžiagoms apdirbti, užterštus prietaisus reguliariai tikrinkite **Hilti** techniniame centre. Ant prietaiso korpuso susikaupusios dulkes, ypač laidžių medžiagų, arba drėgmė, esant nepalankioms sąlygoms, gali kelti elektros smūgio pavojų.

Atsargus elektrinių įrankių naudojimas ir elgesys su jais

- ▶ Apdirbamas detales ar ruošinius įtvirtinkite. Tvirtinimo įtaisais arba spaustuvais įtvirtintas ruošinys yra saugesnis, negu laikomas vien tik ranka.
- ▶ Prieš elektrinį įrankį padėdami, palaukite, kol jis visiškai sustos.
- ▶ Šlifavimo diskai turi būti naudojami ir saugomi rūpestingai, vadovaujantis gamintojo instrukcijomis.
- ▶ Po disko trūkimo, kritimo arba kitokių mechaninių pažeidimų prietaisą pristatykite į **Hilti** techninės priežiūros centrą patikrinti.

3 Aprašymas

3.1 Prietaiso vaizdas



- | | | | |
|---|--|---|---|
| ① | Veleno fiksavimo mygtukas | ⑨ | Abrazyvinio pjaustymo diskas / grubaus šlifavimo diskas |
| ② | Srieginė įvorė rankenai | ⑩ | Fiksavimo jungė su apvalaus skerspjūvio tarpikliu |
| ③ | Šoninė rankena | ⑪ | Apsauginis gaubtas |
| ④ | Pasukamosios rankenos atblokavimo svirtis | ⑫ | Reguliavimo varžtas |
| ⑤ | Jungiklis | ⑬ | Užspaudimo svirtis |
| ⑥ | Priveržimo raktas | ⑭ | Velenas |
| ⑦ | Fiksavimo veržlė | ⑮ | Kodavimo elementas |
| ⑧ | Greitojo fiksavimo veržlė Kwik lock (užsaka papildomai) | ⑯ | Padėjimo briauna |

3.2 Naudojimas pagal paskirtį

Aprašytasis prietaisas yra rankinis iš elektros tinklo maitinamas kampinis šlifuoκlis. Jis yra skirtas metalo ir mineralinių gamybinių medžiagų abrazyviniam pjaustymui bei grubiajam šlifavimui, nenaudojant vandens. Jį leidžiama naudoti tik sausajam šlifavimui ir sausajam pjaustymui.

Su prietaisu dirbkite tik įjungę jį į elektros tinklą, kurio įtampa ir dažnis atitinka reikšmes, nurodytas prietaiso firminėje duomenų lentelėje.

3.3 Tiekiamas komplektas

Kampinis šlifuoκlis, šoninė rankena, apsauginis gaubtas, fiksavimo jungė, fiksavimo veržlė, priveržimo raktas, naudojimo instrukcija.

Daugiau Jūsų turimam prietaisui skirtų sisteminių reikmenų rasite vietinėje **Hilti Store** arba tinklalapyje www.hilti.group | JAV: www.hilti.com

3.4 Paleidimo srovės ribojimas

Elektroninė paleidimo srovės ribojimo schema paleidimo srovę sumažina tiek, kad nesuveiktų elektros tinklo saugiklis. Todėl kampinis šlifuoκlis paleidžiamas švelniai, be smūgio.

3.5 Active Torque Control (ATC)

Elektroninė sistema atpažįsta gresiantį disko įstrigimą, todėl išjungia prietaisą ir neleidžia velenui sukstis toliau. Jeigu suveikė ACT sistema, prietaisą vėl paleiskite. Tam jungiklį atleiskite ir vėl paspauskite.



Kai ATC sistema neveikia, elektrinis įrankis sukasi stipriai mažesniu greičiu, jo sukimo momentas taip pat mažesnis. Prietaisą pristatykite patikrinti į **Hilti** techninės priežiūros centrą.

3.6 Pakartotinio paleidimo blokatorius

Dingus ir vėl atsiradus įtampai elektros tinkle, kampinis šlifuoκlis savaime neįsijungia, nors jo jungiklis ir būtų paspaustas. Jungiklį reikia atleisti ir iš naujo paspausti.

3.7 Apsauginis gaubtas su antdėκlu (reikmuo)



Metalui šlifuoti tiesiais grubaus šlifavimo diskais ir pjaustyti abrazyvinio pjaustymo diskais reikia naudoti apsauginį gaubtą su antdėκlu.

4 Eksploatacinės medžiagos

Leidžiama naudoti tik sintetine derva surištus stiklopluoštinius maks. Ø 180 mm diskus, kurių leistinas sukimosi greitis yra ne mažesnis kaip 8 500 1/min, o leistinas apskritiminis greitis 80 m/s.

Maksimalus leistinas storis: grubaus šlifavimo diskų 8 mm, abrazyvinio pjaustymo diskų 3 mm.

DĖMESIO! Pjaustydami ir pjudami griovelius abrazyvinio pjaustymo diskais, visada naudokite apsauginį gaubtą su antdėκlu.

Diskai

	Naudojimas	Sutartiniai ženklai	Pagrindas (medžiaga)
Abrazyvinio pjaustymo diskas	Abrazyvinis pjaustymas, griovelių pjovimas	AC-D	Metalas
Deimantinis pjaustymo diskas	Abrazyvinis pjaustymas, griovelių pjovimas	DC-D	Mineralinės medžiagos
Abrazyvinis grubaus šlifavimo diskas	Grubusis šlifavimas	AG-D, AF-D, AN-D	Metalas
Deimantinis grubaus šlifavimo diskas	Grubusis šlifavimas	DG-CW	Mineralinės medžiagos

Diskų priskyrimas naudojami įrangai

Poz.	Įranga	AC-D	AG-D	AF-D	AN-D	DG-CW	DC-D
A	Apsauginis gaubtas	—	X	X	X	X	X
B	Apsauginis gaubtas su antdėklu	X	—	—	—	—	X
C	Šoninė rankena	X	X	X	X	X	X
D	Lanko formos rankena DC BG (papildomai užsakoma prie „C“)	X	X	X	X	X	X
E	Fiksavimo veržlė	X	X	X	X	X	X
F	Fiksavimo jungė	X	X	X	X	X	X
G	Kwik lock (papildomai užsakoma prie „E“)	X	X	X	X	—	X

5 Techniniai duomenys

5.1 Kampinis šlifuoklis

i Prietaisą maitinant iš generatoriaus arba transformatoriaus, šių įrenginių atiduodamoji galia turi būti bent dvigubai didesnė už prietaiso firminėje duomenų lentelėje nurodytą nominalią vartojamąją galią. Generatoriaus arba transformatoriaus darbinės įtampos reikšmė bet kuriuo metu turi būti prietaiso nominalios maitinimo įtampos +5 % ir -15 % ribose.

Šie duomenys galioja prietaisams, kurių nominalioji maitinimo įtampa yra 230 V. Prietaisų su kitokia maitinimo įtampa arba prietaiso modifikacijų konkrečioms šalims duomenys gali būti kitokie. Nominalioji maitinimo įtampa ir elektros tinklo dažnis, taip pat nominali vartojamoji galia ir nominalioji srovė yra nurodytos firminėje duomenų lentelėje.

	DCG 180-D/P
Nominali vartojamoji galia	2 200 W
Nominalus sukimosi greitis	8 500 aps./min.
Maksimalus disko skersmuo	180 mm
Svoris pagal EPTA-Procedure 01	5,7 kg
Pavaros veleno sriegis	M14
Sriegio ilgis	25 mm

5.2 Triukšmo ir vibracijos reikšmės išmatuotos pagal EN 60745

Šiuose nurodymuose pateiktos garso slėgio ir vibracijos reikšmės yra išmatuotos taikant standartizuotą matavimo metodą ir gali būti naudojamos elektriniams įrankiams palyginti tarpusavyje. Jos taip pat tinka šių veiksmų poveikiui iš anksto įvertinti.

Nurodytieji duomenys yra susieti su pagrindinėmis šio elektrinio įrankio naudojimo sritimis. Jeigu elektrinis įrankis bus naudojamas kitaip, su skirtingais keičiamaisiais įrankiais arba bus nepakankamai techniškai

pržiūrimas, šie duomenys gali skirtis nuo nurodytųjų. Tai gali gerokai padidinti šių veiksmų poveikį per visą darbo laikotarpį.

Norint tiksliai įvertinti poveikį, reikėtų įvertinti ir laiką, kai prietaisas yra išjungtas, arba, nors ir įjungtas, juo faktiškai nedirbama. Toks įvertinimas gali smarkiai sumažinti poveikio per visą darbo laikotarpį reikšmę.

Imkitės papildomų saugos priemonių, kad darbuotojas būtų apsaugotas nuo triukšmo ir / arba vibracijos poveikio, pavyzdžiui, reikalaukite tinkamos elektrinio įrankio ir keičiamųjų įrankių techninės priežiūros, pasirūpinkite, kad darbuotojų rankos visada būtų šiltos, užtikrinkite tinkamą darbo organizavimą.

Skleidžiamo triukšmo lygio reikšmės

	DCG 180-D/P
Garso stiprumo lygis	101 dB(A)
Skleidžiamo garso slėgio lygis (L_{pA})	90 dB(A)
Garso slėgio lygio paklaida (K_{pA})	3 dB(A)

Suminės vibracijų reikšmės

Naudojant kitiems darbams, pvz., pjaustyti, vibracijos reikšmės gali būti kitokios.

	DCG 180-D/P
Paviršių šlifavimas su vibraciją slopinančia rankena ($a_{h,AG}$)	6,0 m/s ²
Paklaida (K)	1,5 m/s ²

6 Pasiruošimas darbui

ATSARGIAI

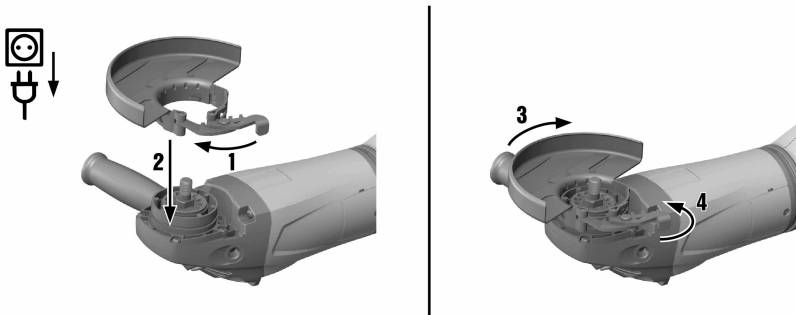
Sužalojimo pavojus! Atsitiktinis prietaiso įjungimas.

- ▶ Prieš nustatydami prietaisą ar keisdami reikmenis, maitinimo kabelio kištuką ištraukite iš elektros lizdo.

Laikykites šioje instrukcijoje ir ant prietaiso pateiktų saugos nurodymų ir įspėjimų.

6.1 Apsauginio gaubto arba apsauginio gaubto su antdėklu montavimas

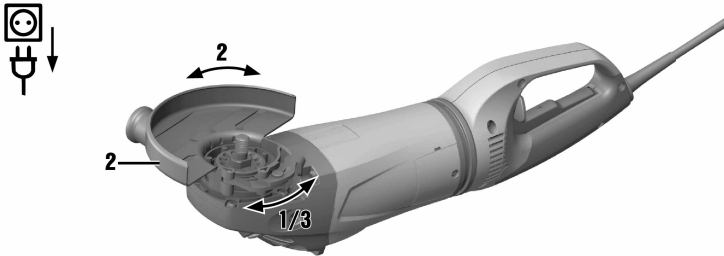
Kodavimo elementas leidžia uždėti tik prietaisui tinkamą apsauginį gaubtą. Be to, kodavimo elementas neleidžia apsauginiam gaubtui nukristi ant įrankio.



1. Atlaisvinkite užspaudimo svirtį.
2. Apsauginį gaubtą uždėkite taip, kad kodavimo elementas įeitų į prietaiso galvutės veleno kaklelyje esantį kodavimo griovelį.
3. Apsauginį gaubtą pasukite į reikiamą padėtį.
4. Apsauginį gaubtą fiksukite užspaudimo svirtimi.

Apsauginis gaubtas reguliavimo varžtu jau yra nustatytas tinkamam užspaudimo skersmeniui. Jeigu uždėtas apsauginis gaubtas yra per laisvas, užspaudimo jėgą galima padidinti kiek priveržiant reguliavimo varžtą.

6.2 Apsauginio gaubto arba apsauginio gaubto su antdėklų padėties keitimas



1. Atlaisvinkite užspaudimo svirtį.
2. Apsauginį gaubtą pasukite į reikiamą padėtį.
3. Apsauginį gaubtą fiksukite užspaudimo svirtimi.

6.3 Apsauginio gaubto arba apsauginio gaubto su antdėklų išmontavimas

1. Atlaisvinkite užspaudimo svirtį.
2. Apsauginį gaubtą sukite, kol kodavimo elementas sutaps su kodavimo grioveliu, tada nuimkite.

6.4 Šoninės rankenos montavimas

- ▶ Šoninę rankeną įsukite į vieną iš jai skirtų srieginių įvorių.

6.5 Keičiamųjų įrankių montavimas arba išmontavimas

ATSARGIAI

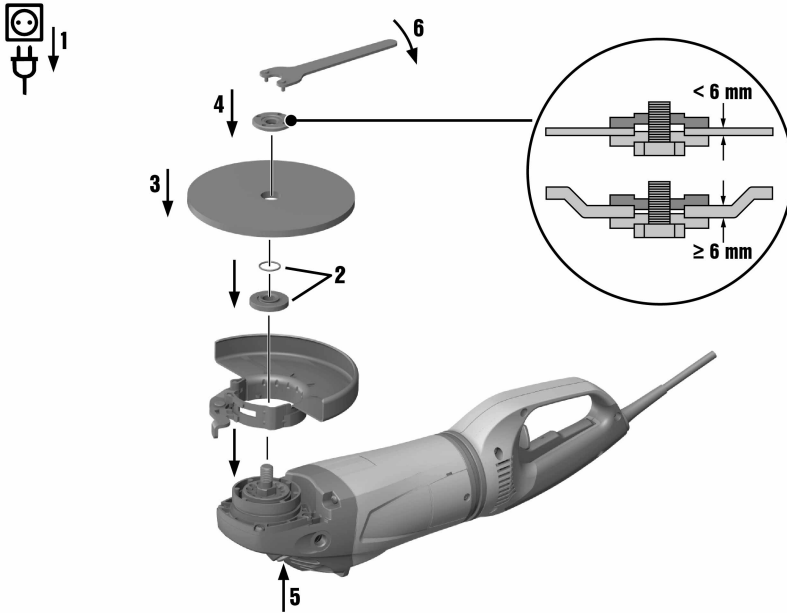
Sužalojimo pavojus. Keičiamasis įrankis gali būti karštas.

- ▶ Keisdami keičiamąjį įrankį, mūvėkite apsaugines pirštines.

Deimantiniai diskai turi būti keičiami tada, kai pastebimai sumažėja jų pjaunamoji geba ir atitinkamai šlifavimo našumas. Paprastai taip atsitinka, kai deimantinių segmentų aukštis tampa mažesnis kaip 2 mm (1/16").

Kitų tipų diskai turi būti keičiami tada, kai pastebimai sumažėja jų pjovimo našumas arba kai kampinio šlifuoaklio elementai (išskyrus diską) dirbant ima liesti apdirbamą medžiagą.

Abrazyviniai diskai turi būti keičiami ir pasibaigus jų galiojimo terminui.



1. Maitinimo kabelio kištuką ištraukite iš elektros lizdo.
2. Patikrinkite, ar fiksavimo jungėje yra apvalaus skerspjūvio tarpiklis ir ar jis nėra pažeistas.

Rezultatas

Apvalaus skerspjūvio tarpiklis yra pažeistas.

Fiksavimo jungėje nėra apvalaus skerspjūvio tarpiklio.

- Naudokite naują fiksavimo jungę su apvalaus skerspjūvio tarpikliu.

3. Ant veleno uždėkite fiksavimo jungę.
4. Uždėkite keičiamąjį įrankį.
5. Priklausomai nuo uždėto keičiamojo įrankio, priveržkite fiksavimo veržlę.
6. Laikykite nuspaudę veleno fiksavimo mygtuką.
7. Specialiuoju priveržimo raktu priveržkite fiksavimo veržlę, atleiskite veleno blokavimo mygtuką, tada priveržimo raktą nuimkite.

6.7 Keičiamojo įrankio išėmimas

1. Maitinimo kabelio kištuką ištraukite iš elektros lizdo.

ATSARGIAI

Lūžimo ir sugadinimo pavojus. Jeigu veleno fiksavimo mygtukas paspaudžiamas velenui sukantis, gali atsilaisvinti keičiamasis įrankis.

- Veleno fiksavimo mygtuką spauskite tik tada, kai velenas nesisuka.

2. Laikykite nuspaudę veleno fiksavimo mygtuką.
3. Atlaisvinkite fiksavimo veržlę: uždėkite priveržimo raktą ir sukite jį prieš laikrodžio rodyklę.
4. Paleiskite veleno fiksavimo mygtuką ir išimkite keičiamąjį įrankį.

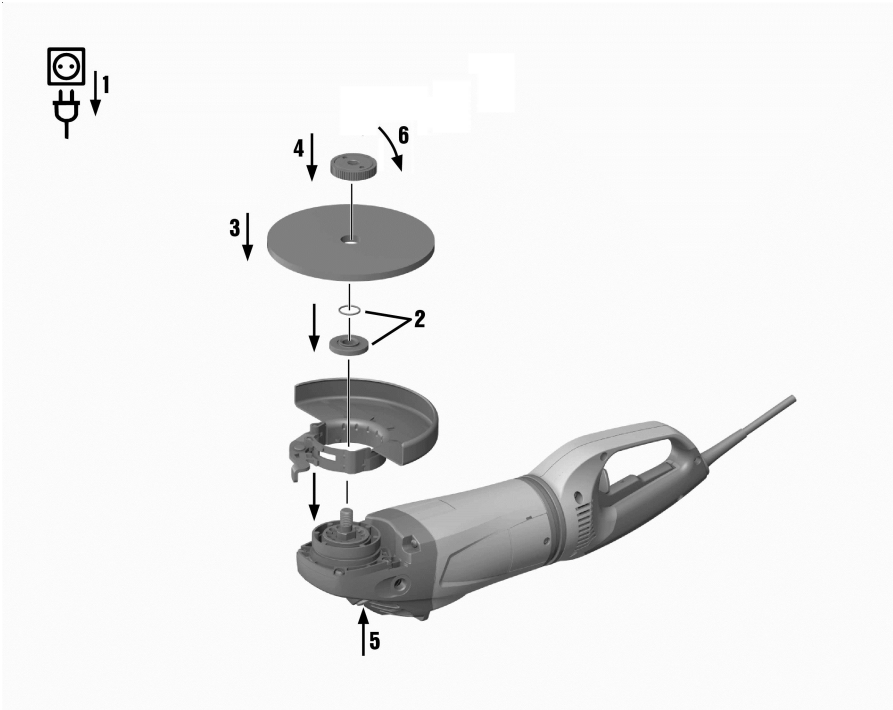
6.8 Keičiamojo įrankio įdėjimas naudojant greitojo fiksavimo veržlę **Kwik lock**

ATSARGIAI

Lūžimo pavojus. Dėl per didelio nusidėvėjimo greitojo fiksavimo veržlė **Kwik lock** gali lūžti.

- ▶ Dirbdami kontroliuokite, kad greitojo fiksavimo veržlė **Kwik lock** neliestų apdirbamos medžiagos.
- ▶ Nenaudokite pažeistos greitojo fiksavimo veržlės **Kwik lock**.

Vietoje standartinės fiksavimo veržlės galima naudoti greitojo fiksavimo veržlę **Kwik lock** (užsakoma papildomai). Tuomet keičiamuosius įrankius galima keisti nenaudojant papildomo įrankio.



1. Maitinimo kabelio kištuką ištraukite iš elektros lizdo.
2. Nuvalykite fiksavimo jungę ir greitojo fiksavimo veržlę.
3. Patikrinkite, ar fiksavimo jungėje yra apvalaus skerspjuvio tarpiklis ir ar jis nėra pažeistas.

Rezultatas

Apvalaus skerspjuvio tarpiklis yra pažeistas.

Fiksavimo jungėje nėra apvalaus skerspjuvio tarpiklio.

- ▶ Naudokite naują fiksavimo jungę su apvalaus skerspjuvio tarpikliu.
4. Fiksavimo jungę uždėkite ant veleno taip, kad sutaptų su montavimo vietos geometrine forma ir neprisiskytų.
 5. Uždėkite keičiamąjį įrankį.
 6. Greitojo fiksavimo veržlę **Kwik lock** sukite tol, kol priglus prie keičiamojo įrankio.

Viršutinėje dalyje esanti rodyklė turi būti ties žyma. Jeigu greitojo fiksavimo veržlė priveržiama taip, kad rodyklė nėra ties žyma, jos vėliau nebegalima atsukti ranka. Tokiu atveju greitojo fiksavimo veržlę **Kwik lock** reikia atlaisvinti specialiu priveržimo raktu (nenaudoti vamzdžių rakto!).

Užsuktoje padėtyje yra matomas užrašas **Kwik lock**.

7. Laikykite nuspaudę veleno fiksavimo mygtuką.

8. Ranka toliau tvirtai sukite keičiamąjį įrankį pagal laikrodžio rodyklę, kol greitojo fiksavimo veržlė **Kwik lock** patikimai užsiverš, paskui atleiskite veleno fiksavimo mygtuką.

6.9 Keičiamąjo įrankio išėmimas, naudojant greitojo fiksavimo veržlę Kwik lock

1. Maitinimo kabelio kištuką ištraukite iš elektros lizdo.

⚠️ ATSARGIAI

Lūžimo ir sugadinimo pavojus. Jeigu veleno fiksavimo mygtukas paspaudžiamas velenui sukantis, gali atsilaisvinti keičiamasis įrankis.

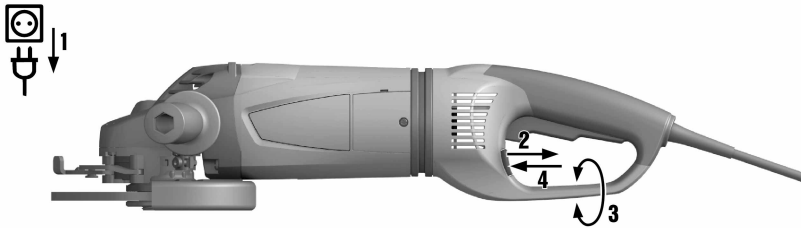
- ▶ Veleno fiksavimo mygtuką spauskite tik tada, kai velenas nesisuka.
2. Laikykite nuspaudę veleno fiksavimo mygtuką.
3. Greitojo fiksavimo veržlę **Kwik lock** atlaisvinkite, ranka sukdami prieš laikrodžio rodyklę.
4. Jeigu greitojo fiksavimo veržlės **Kwik lock** ranka atlaisvinti nepajėgiate, uždėkite ant jos priveržimo raktą ir sukite prieš laikrodžio rodyklę.
5. Paleiskite veleno fiksavimo mygtuką ir išimkite keičiamąjį įrankį.

6.10 Rankenos padėties reguliavimas

⚠️ ĮSPĖJIMAS

Sužalojimo pavojus. Rankenos padėtį keičiant darbo metu, prietaiso stabilumas nebegali būti užtikrinamas ir dėl to kyla nelaimingų atsitikimų grėsmė.

- ▶ Kai prietaisas veikia, rankenos padėties jokių būdu nekeiskite.
- ▶ Užtikrinkite, kad rankena būtų užfiksuota vienoje iš trijų galimų padėčių.



1. Maitinimo kabelio kištuką ištraukite iš elektros lizdo.
2. Atblokavimo svirtį patraukite atgal.
3. Rankeną sukite į dešinę ar į kairę, kol atsirems.
4. Atblokavimo svirtimi rankeną vėl užfiksuokite.



Kol rankena neužfiksuota vienoje iš trijų galimų padėčių, kampinio šlifavimo jungtį negalima.

7 Darbas

⚠️ ĮSPĖJIMAS

Pavojų kelia pažeistas kabelis! Nesilieskite prie maitinimo kabelio, jeigu darbo metu jis buvo apgadintas. aitinimo kabelio kištuką ištraukite iš elektros lizdo.

- ▶ Nuolat tikrinkite prietaiso maitinimo kabelį; pažeistą kabelį turėtų pakeisti kvalifikuotas specialistas.

Reguliariai tikrinkite ilginimo kabelius, o pažeistus pakeiskite naujais.

7.1 Šlifavimas

ATSARGIAI

Sužalojimo pavojus. Keičiamasis įrankis gali netikėtai užsiblokuoti arba ką nors užkabinti.

- ▶ Prietaisą visada naudokite su šonine rankena (arba su papildomai įsigyjama lanko formos rankena) ir jį tvirtai laikykite abiem rankomis.

7.1.1 Abrazyvinis pjaustymas

- ▶ Pjaustydami abrazyviniu būdu, dirbkite su saikinga pastūma ir nesukiokite prietaiso, kartu ir abrazyvinio pjaustymo disko (turi būti pjaunama maždaug 90° kampu į ruošinio paviršių).



Profiliai ir maži keturkampiai vamzdžiai pjaustomi geriausiai, kai abrazyvinio pjaustymo diskas pridedamas mažiausio skerspjūvio vietoje.

7.1.2 Grubusis šlifavimas

ATSARGIAI

Sužalojimo pavojus. Abrazyvinio pjaustymo diskas gali trūkti ir skriejančios jo skeveldros gali sužaloti.

- ▶ Abrazyvinio pjaustymo diskų niekada nenaudokite grubiajam šlifavimui.
- ▶ Nustatę nuo 5° iki 30° atakos kampą ir saikingai spausdami, stumdykite prietaisą pirmyn ir atgal.
 - ◀ Ruošins neįkais, nepakeis spalvos ir ant jo nesusidarys griovelių.

7.2 Įjungimas

DCG 180-D

1. Maitinimo kabelio kištuką įstatykite į elektros lizdą.
2. Pastumkite jungiklį į priekį.
3. Jungiklį spauskite iki galo.
 - ◀ Variklis sukasi.

7.3 Išjungimas

DCG 180-D

- ▶ Atleiskite jungiklį.

7.4 Įjungimas su fiksavimu

DCG 180-P

1. Maitinimo kabelio kištuką įstatykite į elektros lizdą.
2. Pastumkite jungiklį pirmyn (3 mm).
3. Jungiklį visiškai paspauskite ir tokioje padėtyje dar kartą pastumkite pirmyn, kol užsifiksuos.
 - ◀ Variklis sukasi.

7.5 Išjungimas su fiksavimu

DCG 180-P

- ▶ Paspauskite jungiklio priekinę dalį.
 - ◀ Jungiklis peršoka į išjungimo padėtį ir variklis sustoja.

8 Prižiūra ir einamasis remontas



ĮSPĖJIMAS

Pavojų kelia elektros smūgis! Prižiūra ir remontas, kai maitinimo kabelio kištukas įstatytas į elektros lizdą, gali tapti sunkių sužalojimų ir nudegimų priežastimi.

- ▶ Prieš pradėdami bet kokius prižiūros ir einamojo remonto darbus, maitinimo kabelio kištuką ištraukti iš elektros lizdo!

Prižiūra

- ▶ Šalinkite prilipusius nešvarumus.
- ▶ Vėdinimo plyšius atsargiai išvalykite sausu šepetėliu.
- ▶ Korpusą reguliariai valykite šiek tiek sudrėkinta šluoste.
 - ◀ Nenaudoti silikono turinčių prižiūros priemonių, nes jos gali pakenkti plastikinėms detalėms.

Einamasis remontas

- ▶ Reguliariai tikrinkite, ar matomos dalys nėra pažeistos ir ar valdymo elementai veikia nepriekaištingai.
 - ◀ Pažeisto ir / arba turinčio veikimo sutrikimų elektrinio įrankio nebenaudoti.
- ▶ Vykdydami remonto darbus, naudokite tik originalius **HILTI** reikmenis.
- ▶ Po techninės prižiūros ir einamojo remonto darbų tikrinkite, ar yra sumontuoti ir ar veikia visi apsauginiai įtaisai.

9 Transportavimas ir sandėliavimas

- Elektrinio prietaiso netransportuoti su sumontuotu įrankiu.
- Elektrinį prietaisą laikyti / sandėliuoti tik su iš elektros lizdo ištrauktu maitinimo kabelio kištuku.
- Prietaisą laikyti sausoje ir vaikams bei neįgaliesiems asmenims neprieinamoje vietoje.
- Prieš naudojant po ilgesnio transportavimo arba sandėliavimo, patikrinti, ar prietaisas nėra pažeistas.

10 Pagalba sutrikus veikimui

Pasitaikius sutrikimų, kurie nėra aprašyti šioje lentelėje arba kurių negalite pašalinti patys, kreipkitės į **Hilti** techninės prižiūros centrą.

Sutrikimas	Galima priežastis	Sprendimas
Prietaisas neįsijungia.	Nutrūko elektros energijos tiekimas.	▶ Prijunkite kitą elektrinį prietaisą ir patikrinkite jo veikimą.
	Pažeistas elektros maitinimo kabelis arba kištukas.	▶ Elektros maitinimo kabelį ir kištuką leiskite elektrikui patikrinti ir, jeigu reikia, pakeisti.
	Sudilo angliniai šepetėliai.	▶ Prietaisą duokite patikrinti elektrikui; jeigu reikia, jis pakeis anglinius šepetėlius.
	DCG 180-P Nutrūkus elektros energijos tiekimui, yra suaktyvintas pakartotinio paleidimo blokatorius.	▶ Pirma atlaisvinkite jungiklio fiksatorių, paskui prietaisą vėl įjunkite.
Prietaisui nepakanka galios.	Per mažas ilginimo kabelio laidų skerspjūvio plotas.	▶ Naudokite tinkamo skerspjūvio ploto ilginimo kabelį.
	Neveikia ATC funkcija	▶ Prietaisą pristatykite remontuoti į Hilti techninės prižiūros centrą.

11 Utilizavimas

Hilti prietaisai yra pagaminti iš medžiagų, kurias galima naudoti antrą kartą. Būtina antrinio perdirbimo sąlyga yra tinkamas medžiagų išrūšiavimas. Daugelyje šalių **Hilti** priims Jūsų nebenaudojamą prietaisą perdirbti. Apie tai galite pasitairauti artimiausiam **Hilti** techninės prižiūros centre arba savo prekybos konsultanto.



-
- ▶ Neišmeskite elektrinių įrankių į buitinius šiukšlynus!
-

12 Gamintojo teikiama garantija

- ▶ Kilus klausimų dėl garantijos sąlygų, kreipkitės į vietinį **Hilti** partnerį.



Hilti Corporation
Feldkircherstraße 100
9494 Schaan | Liechtenstein

DCG 180-D (01)

[2008]

DCG 180-P (01)

[2008]

2004/108/EG

EN ISO 12100

2006/42/EG

EN 60745-1

2011/65/EU

EN 60745-2-3

2014/30/EU

Schaan, 05/2015

A handwritten signature in black ink, appearing to read "Paolo Luccini".

Paolo Luccini

Head of Quality and
Process-Management
BA Electric Tools & Accessories

A handwritten signature in black ink, appearing to read "Tassilo Deinzer".

Tassilo Deinzer

Executive Vice President
BU Electric Tools & Accessories



Hilti Corporation
LI-9494 Schaan
Tel.: +423 234 21 11
Fax: +423 234 29 65
www.hilti.group