



DCG 180-D
DCG 180-P

Deutsch

1 Angaben zur Dokumentation

1.1 Zu dieser Dokumentation

- Lesen Sie vor Inbetriebnahme diese Dokumentation durch. Dies ist Voraussetzung für sicheres Arbeiten und störungsfreie Handhabung.
- Beachten Sie die Sicherheits- und Warnhinweise in dieser Dokumentation und auf dem Produkt.
- Bewahren Sie die Bedienungsanleitung immer am Produkt auf und geben Sie es nur mit dieser Anleitung an andere Personen weiter.

1.2 Zeichenerklärung

1.2.1 Warnhinweise

Warnhinweise warnen vor Gefahren im Umgang mit dem Produkt. Folgende Signalwörter werden verwendet:



GEFAHR

GEFAHR !

- ▶ Für eine unmittelbar drohende Gefahr, die zu schweren Körperverletzungen oder zum Tod führt.



WARNUNG

WARNUNG !

- ▶ Für eine möglicherweise drohende Gefahr, die zu schweren Körperverletzungen oder zum Tod führen kann.



VORSICHT

VORSICHT !

- ▶ Für eine möglicherweise gefährliche Situation, die zu leichten Körperverletzungen oder zu Sachschäden führen kann.

1.2.2 Symbole in der Dokumentation

Folgende Symbole werden in dieser Dokumentation verwendet:

	Vor Benutzung Bedienungsanleitung lesen
	Anwendungshinweise und andere nützliche Informationen
	Umgang mit wiederverwertbaren Materialien
	Elektrogeräte und Akkus nicht in den Hausmüll werfen

1.2.3 Symbole in Abbildungen

Folgende Symbole werden in Abbildungen verwendet:

	Diese Zahlen verweisen auf die jeweilige Abbildung am Anfang dieser Anleitung
	Die Nummerierung gibt eine Abfolge der Arbeitsschritte im Bild wieder und kann von den Arbeitsschritten im Text abweichen
	Positionsnummern werden in der Abbildung Übersicht verwendet und verweisen auf die Nummern der Legende im Abschnitt Produktübersicht
	Dieses Zeichen soll ihre besondere Aufmerksamkeit beim Umgang mit dem Produkt wecken.
	Drahtlose Datenübertragung

1.3 Produktabhängige Symbole

1.3.1 Symbole am Produkt

Folgende Symbole werden auf dem Produkt verwendet:

	Augenschutz benutzen
RPM	Umdrehung pro Minute
/min	Umdrehung pro Minute
n	Bemessungsdrehzahl
\varnothing	Durchmesser
	Schutzklasse II (doppelt isoliert)

1.4 Produktinformationen

Hilti Produkte sind für den professionellen Benutzer bestimmt und dürfen nur von autorisiertem, eingewiesenem Personal bedient, gewartet und instand gehalten werden. Dieses Personal muss speziell über die auftretenden Gefahren unterrichtet sein. Vom beschriebenen Produkt und seinen Hilfsmitteln können Gefahren ausgehen, wenn sie von unausgebildetem Personal unsachgemäß behandelt oder nicht bestimmungsgemäß verwendet werden.

- ▶ Übertragen Sie Bezeichnung und Seriennummer vom Typenschild in die nachfolgende Tabelle.
- ▶ Geben Sie diese Informationen immer an, wenn Sie sich mit Anfragen zum Produkt an unsere Vertretung oder Servicestelle wenden.

Produktangaben

Winkelschleifer	DCG 180-D/P
Generation	01
Serien-Nr.	

1.5 Konformitätserklärung

Wir erklären in alleiniger Verantwortung, dass das hier beschriebene Produkt mit den geltenden Richtlinien und Normen übereinstimmt. Ein Abbild der Konformitätserklärung finden Sie am Ende dieser Dokumentation. Die Technischen Dokumentationen sind hier hinterlegt:

Hilti Entwicklungsgesellschaft mbH | Zulassung Geräte | Hiltistraße 6 | 86916 Kaufering, DE

2 Sicherheit

2.1 Allgemeine Sicherheitshinweise für Elektrowerkzeuge

⚠️ WARNUNG Lesen Sie alle Sicherheitshinweise und Anweisungen. Versäumnisse bei der Einhaltung der Sicherheitshinweise und Anweisungen können elektrischen Schlag, Brand und/oder schwere Verletzungen verursachen.

Bewahren Sie alle Sicherheitshinweise und Anweisungen für die Zukunft auf.

Arbeitsplatzsicherheit

- ▶ **Halten Sie Ihren Arbeitsbereich sauber und gut beleuchtet.** Unordnung oder unbeleuchtete Arbeitsbereiche können zu Unfällen führen.
- ▶ **Arbeiten Sie mit dem Elektrowerkzeug nicht in explosionsgefährdeter Umgebung, in der sich brennbare Flüssigkeiten, Gase oder Stäube befinden.** Elektrowerkzeuge erzeugen Funken, die den Staub oder die Dämpfe entzünden können.
- ▶ **Halten Sie Kinder und andere Personen während der Benutzung des Elektrowerkzeugs fern.** Bei Ablenkung können Sie die Kontrolle über das Gerät verlieren.

Elektrische Sicherheit

- ▶ **Der Anschlussstecker des Elektrowerkzeugs muss in die Steckdose passen. Der Stecker darf in keiner Weise verändert werden. Verwenden Sie keine Adapterstecker gemeinsam mit**

schutzgeerdeten Elektrowerkzeugen. Unveränderte Stecker und passende Steckdosen verringern das Risiko eines elektrischen Schlages.

- ▶ **Vermeiden Sie Körperkontakt mit geerdeten Oberflächen wie von Rohren, Heizungen, Herden und Kühlschränken.** Es besteht ein erhöhtes Risiko durch elektrischen Schlag, wenn Ihr Körper geerdet ist.
- ▶ **Halten Sie Elektrowerkzeuge von Regen oder Nässe fern.** Das Eindringen von Wasser in ein Elektrowerkzeug erhöht das Risiko eines elektrischen Schlages.
- ▶ **Zweckentfremden Sie das Kabel nicht, um das Elektrowerkzeug zu tragen, aufzuhängen oder um den Stecker aus der Steckdose zu ziehen. Halten Sie das Kabel fern von Hitze, Öl, scharfen Kanten oder sich bewegenden Geräteteilen.** Beschädigte oder verwickelte Kabel erhöhen das Risiko eines elektrischen Schlages.
- ▶ **Wenn Sie mit einem Elektrowerkzeug im Freien arbeiten, verwenden Sie nur Verlängerungskabel, die auch für den Außenbereich geeignet sind.** Die Anwendung eines für den Außenbereich geeigneten Verlängerungskabels vermindert das Risiko eines elektrischen Schlages.
- ▶ **Wenn der Betrieb des Elektrowerkzeugs in feuchter Umgebung nicht vermeidbar ist, verwenden Sie einen Fehlerstromschutzschalter.** Der Einsatz eines Fehlerstromschutzschalters vermindert das Risiko eines elektrischen Schlages.

Sicherheit von Personen

- ▶ **Seien Sie aufmerksam, achten Sie darauf, was Sie tun, und gehen Sie mit Vernunft an die Arbeit mit einem Elektrowerkzeug. Benutzen Sie kein Elektrowerkzeug, wenn Sie müde sind oder unter dem Einfluss von Drogen, Alkohol oder Medikamenten stehen.** Ein Moment der Unachtsamkeit beim Gebrauch des Elektrowerkzeugs kann zu ernsthaften Verletzungen führen.
- ▶ **Tragen Sie persönliche Schutzausrüstung und immer eine Schutzbrille.** Das Tragen persönlicher Schutzausrüstung, wie Staubmaske, rutschfeste Sicherheitsschuhe, Schutzhelm oder Gehörschutz, je nach Art und Einsatz des Elektrowerkzeugs, verringert das Risiko von Verletzungen.
- ▶ **Vermeiden Sie eine unbeabsichtigte Inbetriebnahme. Vergewissern Sie sich, dass das Elektrowerkzeug ausgeschaltet ist, bevor Sie es an die Stromversorgung anschließen, es aufnehmen oder tragen.** Wenn Sie beim Tragen des Elektrowerkzeugs den Finger am Schalter haben oder das Gerät eingeschaltet an der Stromversorgung anschließen, kann dies zu Unfällen führen.
- ▶ **Entfernen Sie Einstellwerkzeuge oder Schraubenschlüssel, bevor Sie das Elektrowerkzeug einschalten.** Ein Werkzeug oder Schlüssel, der sich in einem drehenden Geräteteil befindet, kann zu Verletzungen führen.
- ▶ **Vermeiden Sie eine abnormale Körperhaltung. Sorgen Sie für einen sicheren Stand und halten Sie jederzeit das Gleichgewicht.** Dadurch können Sie das Elektrowerkzeug in unerwarteten Situationen besser kontrollieren.
- ▶ **Tragen Sie geeignete Kleidung. Tragen Sie keine weite Kleidung oder Schmuck. Halten Sie Haare, Kleidung und Handschuhe fern von sich bewegenden Teilen.** Lockere Kleidung, Schmuck oder lange Haare können von sich bewegenden Teilen erfasst werden.
- ▶ **Wenn Staubabsaug- und -auffangeinrichtungen montiert werden können, vergewissern Sie sich, dass diese angeschossen sind und richtig verwendet werden.** Verwendung einer Staubabsaugung kann Gefährdungen durch Staub verringern.

Verwendung und Behandlung des Elektrowerkzeugs

- ▶ **Überlasten Sie das Gerät nicht. Verwenden Sie für Ihre Arbeit das dafür bestimmte Elektrowerkzeug.** Mit dem passenden Elektrowerkzeug arbeiten Sie besser und sicherer im angegebenen Leistungsbereich.
- ▶ **Benutzen Sie kein Elektrowerkzeug, dessen Schalter defekt ist.** Ein Elektrowerkzeug, das sich nicht mehr ein- oder ausschalten lässt, ist gefährlich und muss repariert werden.
- ▶ **Ziehen Sie den Stecker aus der Steckdose, bevor Sie Geräteeinstellungen vornehmen, Zubehörteile wechseln oder das Gerät weglegen.** Diese Vorsichtsmaßnahme verhindert den unbeabsichtigten Start des Elektrowerkzeugs.
- ▶ **Bewahren Sie unbenutzte Elektrowerkzeuge außerhalb der Reichweite von Kindern auf. Lassen Sie Personen das Gerät nicht benutzen, die mit diesem nicht vertraut sind oder diese Anweisungen nicht gelesen haben.** Elektrowerkzeuge sind gefährlich, wenn Sie von unerfahrenen Personen benutzt werden.
- ▶ **Pflegen Sie Elektrowerkzeuge mit Sorgfalt. Kontrollieren Sie, ob bewegliche Teile einwandfrei funktionieren und nicht klemmen, ob Teile gebrochen oder so beschädigt sind, dass die Funktion des Elektrowerkzeugs beeinträchtigt ist. Lassen Sie beschädigte Teile vor dem Einsatz des Gerätes reparieren.** Viele Unfälle haben ihre Ursache in schlecht gewarteten Elektrowerkzeugen.
- ▶ **Halten Sie Schneidwerkzeuge scharf und sauber.** Sorgfältig gepflegte Schneidwerkzeuge mit scharfen Schneidkanten verklemmen sich weniger und sind leichter zu führen.

- ▶ **Verwenden Sie Elektrowerkzeug, Zubehör, Einsatzwerkzeuge usw. entsprechend diesen Anweisungen. Berücksichtigen Sie dabei die Arbeitsbedingungen und die auszuführende Tätigkeit.** Der Gebrauch von Elektrowerkzeugen für andere als die vorgesehenen Anwendungen kann zu gefährlichen Situationen führen.

Service

- ▶ **Lassen Sie Ihr Elektrowerkzeug nur von qualifiziertem Fachpersonal und nur mit Original- Ersatzteilen reparieren.** Damit wird sichergestellt, dass die Sicherheit des Elektrowerkzeugs erhalten bleibt.

2.2 Gemeinsame Sicherheitshinweise zum Schleifen, Sandpapierschleifen, Arbeiten mit Drahtbürsten, Polieren und Trennschleifen:

- ▶ **Dieses Elektrowerkzeug ist zu verwenden als Schleifer und Trennschleifmaschine. Beachten Sie alle Sicherheitshinweise, Anweisungen, Darstellungen und Daten, die Sie mit dem Gerät erhalten.** Wenn Sie die folgenden Anweisungen nicht beachten, kann es zu elektrischem Schlag, Feuer und/oder schweren Verletzungen kommen.
- ▶ **Dieses Elektrowerkzeug ist nicht geeignet zum Sandpapierschleifen, Arbeiten mit Drahtbürsten und Polieren.** Verwendungen, für die das Elektrowerkzeug nicht vorgesehen ist, können Gefährdungen und Verletzungen verursachen.
- ▶ **Verwenden Sie kein Zubehör, das vom Hersteller nicht speziell für dieses Elektrowerkzeug vorgesehen und empfohlen wurde.** Nur weil Sie das Zubehör an Ihrem Elektrowerkzeug befestigen können, garantiert das keine sichere Verwendung.
- ▶ **Die zulässige Drehzahl des Einsatzwerkzeugs muss mindestens so hoch sein wie die auf dem Elektrowerkzeug angegebene Höchstzahl.** Zubehör, das sich schneller als zulässig dreht, kann zerbrechen und umherfliegen.
- ▶ **Außendurchmesser und Dicke des Einsatzwerkzeugs müssen den Maßangaben Ihres Elektrowerkzeugs entsprechen.** Falsch bemessene Einsatzwerkzeuge können nicht ausreichend abgeschirmt oder kontrolliert werden.
- ▶ **Einsatzwerkzeuge mit Gewindeinsatz müssen genau auf das Gewinde der Schleifspindel passen. Bei Einsatzwerkzeugen, die mittels Flansch montiert werden, muss der Lochdurchmesser des Einsatzwerkzeugs zum Aufnahmedurchmesser des Flansches passen.** Einsatzwerkzeuge, die nicht genau am Elektrowerkzeug befestigt werden, drehen sich ungleichmäßig, vibrieren sehr stark und können zum Verlust der Kontrolle führen.
- ▶ **Verwenden Sie keine beschädigten Einsatzwerkzeuge. Kontrollieren Sie vor jeder Verwendung Einsatzwerkzeuge wie Schleifscheiben auf Abspalterungen und Risse, Schleifteller auf Risse, Verschleiß oder starke Abnutzung, Drahtbürsten auf lose oder gebrochene Drähte. Wenn das Elektrowerkzeug oder das Einsatzwerkzeug herunterfällt, überprüfen Sie, ob es beschädigt ist, oder verwenden Sie ein unbeschädigtes Einsatzwerkzeug. Wenn Sie das Einsatzwerkzeug kontrolliert und eingesetzt haben, halten Sie und in der Nähe befindliche Personen sich außerhalb der Ebene des rotierenden Einsatzwerkzeugs auf und lassen Sie das Gerät eine Minute lang mit Höchstzahl laufen.** Beschädigte Einsatzwerkzeuge brechen meist in dieser Testzeit.
- ▶ **Tragen Sie persönliche Schutzausrüstung. Verwenden Sie je nach Anwendung Vollgesichtsschutz, Augenschutz oder Schutzbrille. Soweit angemessen, tragen Sie Staubmaske, Gehörschutz, Schutzhandschuhe oder Spezialschürze, die kleine Schleif- und Materialpartikel von Ihnen fernhalten.** Die Augen sollen vor herumfliegenden Fremdkörpern geschützt werden, die bei verschiedenen Anwendungen entstehen. Staub- oder Atemschutzmaske müssen den bei der Anwendung entstehenden Staub filtern. Wenn Sie lange lautem Lärm ausgesetzt sind, können Sie einen Hörverlust erleiden.
- ▶ **Achten Sie bei anderen Personen auf sicheren Abstand zu Ihrem Arbeitsbereich. Jeder, der den Arbeitsbereich betritt, muss persönliche Schutzausrüstung tragen.** Bruchstücke des Werkstücks oder gebrochener Einsatzwerkzeuge können wegfiegen und Verletzungen auch außerhalb des direkten Arbeitsbereichs verursachen.
- ▶ **Halten Sie das Elektrowerkzeug nur an den isolierten Griffflächen, wenn Sie Arbeiten ausführen, bei denen das Einsatzwerkzeug verborgene Stromleitungen oder das eigene Netzkabel treffen kann.** Der Kontakt mit einer spannungsführenden Leitung kann auch metallene Geräteteile unter Spannung setzen und zu einem elektrischen Schlag führen.
- ▶ **Halten Sie das Netzkabel von sich drehenden Einsatzwerkzeugen fern.** Wenn Sie die Kontrolle über das Gerät verlieren, kann das Netzkabel durchtrennt oder erfasst werden und Ihre Hand oder Ihr Arm in das sich drehende Einsatzwerkzeug geraten.
- ▶ **Legen Sie das Elektrowerkzeug niemals ab, bevor das Einsatzwerkzeug völlig zum Stillstand gekommen ist.** Das sich drehende Einsatzwerkzeug kann in Kontakt mit der Ablagefläche geraten, wodurch Sie die Kontrolle über das Elektrowerkzeug verlieren können.

- ▶ **Lassen Sie das Elektrowerkzeug nicht laufen, während Sie es tragen.** Ihre Kleidung kann durch zufälligen Kontakt mit dem sich drehenden Einsatzwerkzeug erfasst werden und das Einsatzwerkzeug sich in Ihren Körper bohren.
- ▶ **Reinigen Sie regelmäßig die Lüftungsschlitze Ihres Elektrowerkzeugs.** Das Motorgebläse zieht Staub in das Gehäuse, und eine starke Ansammlung von Metallstaub kann elektrische Gefahren verursachen.
- ▶ **Verwenden Sie das Elektrowerkzeug nicht in der Nähe brennbarer Materialien.** Funken können diese Materialien entzünden.
- ▶ **Verwenden Sie keine Einsatzwerkzeuge, die flüssige Kühlmittel erfordern.** Die Verwendung von Wasser oder anderen flüssigen Kühlmitteln kann zu einem elektrischen Schlag führen.

Rückschlag und entsprechende Sicherheitshinweise

Rückschlag ist die plötzliche Reaktion infolge eines hakenden oder blockierten drehenden Einsatzwerkzeugs, wie Schleifscheibe, Schleifteller, Drahtbürste usw. Verhaken oder Blockieren führt zu einem abrupten Stopp des rotierenden Einsatzwerkzeugs. Dadurch wird ein unkontrolliertes Elektrowerkzeug gegen die Drehrichtung des Einsatzwerkzeugs an der Blockierstelle beschleunigt.

Wenn z. B. eine Schleifscheibe im Werkstück hakt oder blockiert, kann sich die Kante der Schleifscheibe, die in das Werkstück eintaucht, verfangen und dadurch die Schleifscheibe ausbrechen oder einen Rückschlag verursachen. Die Schleifscheibe bewegt sich dann auf die Bedienperson zu oder von ihr weg, je nach Drehrichtung der Scheibe an der Blockierstelle. Hierbei können Schleifscheiben auch brechen.

Ein Rückschlag ist die Folge eines falschen oder fehlerhaften Gebrauchs des Elektrowerkzeugs. Er kann durch geeignete Vorsichtsmaßnahmen, wie nachfolgend beschrieben, verhindert werden.

- ▶ **Halten Sie das Elektrowerkzeug gut fest und bringen Sie Ihren Körper und Ihre Arme in eine Position, in der Sie die Rückschlagkräfte abfangen können. Verwenden Sie immer den Zusatzgriff, falls vorhanden, um die größtmögliche Kontrolle über Rückschlagkräfte oder Reaktionsmomente beim Hochlauf zu haben.** Die Bedienperson kann durch geeignete Vorsichtsmaßnahmen die Rückschlag- und Reaktionskräfte beherrschen.
- ▶ **Bringen Sie Ihre Hand nie in die Nähe sich drehender Einsatzwerkzeuge.** Das Einsatzwerkzeug kann sich beim Rückschlag über Ihre Hand bewegen.
- ▶ **Meiden Sie mit Ihrem Körper den Bereich, in den das Elektrowerkzeug bei einem Rückschlag bewegt wird.** Der Rückschlag treibt das Elektrowerkzeug in die Richtung entgegengesetzt zur Bewegung der Schleifscheibe an der Blockierstelle.
- ▶ **Arbeiten Sie besonders vorsichtig im Bereich von Ecken, scharfen Kanten usw. Verhindern Sie, dass Einsatzwerkzeuge vom Werkstück zurückprallen und verklemmen.** Das rotierende Einsatzwerkzeug neigt bei Ecken, scharfen Kanten oder wenn es abprallt dazu, sich zu verklemmen. Dies verursacht einen Kontrollverlust oder Rückschlag.
- ▶ **Verwenden Sie kein Ketten- oder gezähntes Sägeblatt.** Solche Einsatzwerkzeuge verursachen häufig einen Rückschlag oder den Verlust der Kontrolle über das Elektrowerkzeug.

Besondere Sicherheitshinweise zum Schleifen und Trennschleifen:

- ▶ **Verwenden Sie ausschließlich die für Ihr Elektrowerkzeug zugelassenen Schleifkörper und die für diese Schleifkörper vorgesehene Schutzhaube.** Schleifkörper, die nicht für das Elektrowerkzeug vorgesehen sind, können nicht ausreichend abgeschirmt werden und sind unsicher.
- ▶ **Gekröpfte Schleifscheiben müssen so montiert werden, dass ihre Schleiffläche nicht über der Ebene des Schutzhaubenrandes hervorsteht.** Eine unsachgemäß montierte Schleifscheibe, die über die Ebene des Schutzhaubenrandes hinausragt, kann nicht ausreichend abgeschirmt werden.
- ▶ **Die Schutzhaube muss sicher am Elektrowerkzeug angebracht und für ein Höchstmaß an Sicherheit so eingestellt sein, dass der kleinstmögliche Teil des Schleifkörpers offen zum Bediener zeigt.** Die Schutzhaube hilft, die Bedienperson vor Bruchstücken, zufälligem Kontakt mit dem Schleifkörper sowie Funken, die Kleidung entzünden könnten, zu schützen.
- ▶ **Schleifkörper dürfen nur für die empfohlenen Einsatzmöglichkeiten verwendet werden. Zum Beispiel: Schleifen Sie nie mit der Seitenfläche einer Trennscheibe.** Trennscheiben sind zum Materialabtrag mit der Kante der Scheibe bestimmt. Seitliche Kräfteinwirkung auf diese Schleifkörper kann sie zerbrechen.
- ▶ **Verwenden Sie immer unbeschädigte Spannflansche in der richtigen Größe und Form für die von Ihnen gewählte Schleifscheibe.** Geeignete Flansche stützen die Schleifscheibe und verringern so die Gefahr eines Schleifscheibenbruchs. Flansche für Trennscheiben können sich von den Flanschen für andere Schleifscheiben unterscheiden.
- ▶ **Verwenden Sie keine abgenutzten Schleifscheiben von größeren Elektrowerkzeugen.** Schleifscheiben für größere Elektrowerkzeuge sind nicht für die höheren Drehzahlen von kleineren Elektrowerkzeugen ausgelegt und können brechen.

Weitere besondere Sicherheitshinweise zum Trennschleifen:

- ▶ **Vermeiden Sie ein Blockieren der Trennscheibe oder zu hohen Anpressdruck. Führen Sie keine übermäßig tiefen Schnitte aus.** Eine Überlastung der Trennscheibe erhöht deren Beanspruchung und die Anfälligkeit zum Verkanten oder Blockieren und damit die Möglichkeit eines Rückschlags oder Schleifkörperbruchs.
- ▶ **Meiden Sie den Bereich vor und hinter der rotierenden Trennscheibe.** Wenn Sie die Trennscheibe im Werkstück von sich wegbewegen, kann im Falle eines Rückschlags das Elektrowerkzeug mit der sich drehenden Scheibe direkt auf Sie zugeschleudert werden.
- ▶ **Falls die Trennscheibe verklemt oder Sie die Arbeit unterbrechen, schalten Sie das Gerät aus und halten Sie es ruhig, bis die Scheibe zum Stillstand gekommen ist. Versuchen Sie nie, die noch laufende Trennscheibe aus dem Schnitt zu ziehen, sonst kann ein Rückschlag erfolgen.** Ermitteln und beheben Sie die Ursache für das Verklemmen.
- ▶ **Schalten Sie das Elektrowerkzeug nicht wieder ein, solange es sich im Werkstück befindet. Lassen Sie die Trennscheibe erst ihre volle Drehzahl erreichen, bevor Sie den Schnitt vorsichtig fortsetzen.** Anderenfalls kann die Scheibe verhaken, aus dem Werkstück springen oder einen Rückschlag verursachen.
- ▶ **Stützen Sie Platten oder große Werkstücke ab, um das Risiko eines Rückschlags durch eine eingeklemmte Trennscheibe zu vermindern.** Große Werkstücke können sich unter ihrem eigenen Gewicht durchbiegen. Das Werkstück muss auf beiden Seiten der Scheibe abgestützt werden, und zwar sowohl in der Nähe des Trennschnitts als auch an der Kante.
- ▶ **Seien Sie besonders vorsichtig bei "Tauschnitten" in bestehende Wände oder andere nicht einsehbare Bereiche.** Die eintauchende Trennscheibe kann beim Schneiden in Gas- oder Wasserleitungen, elektrische Leitungen oder andere Objekte einen Rückschlag verursachen.

2.3 Zusätzliche Sicherheitshinweise**Sicherheit von Personen**

- ▶ Verwenden Sie das Gerät nur in technisch einwandfreiem Zustand.
- ▶ Nehmen Sie niemals Manipulationen oder Veränderungen am Gerät vor.
- ▶ Halten Sie das Gerät immer mit beiden Händen an den vorgesehenen Handgriffen fest. Halten Sie die Handgriffe trocken und sauber.
- ▶ Vermeiden Sie die Berührung rotierender Teile - Verletzungsgefahr!
- ▶ Tragen Sie während des Einsatzes des Gerätes eine geeignete Schutzbrille, Schutzhelm, Gehörschutz, Schutzhandschuhe und einen leichten Atemschutz.
- ▶ Machen Sie Arbeitspausen und Übungen zur besseren Durchblutung Ihrer Finger. Bei längeren Arbeiten kann es durch Vibrationen zu Störungen an Blutgefäßen oder des Nervensystems an Fingern, Händen oder Handgelenken kommen.
- ▶ Das Gerät ist nicht bestimmt für schwache Personen ohne Unterweisung. Halten Sie das Gerät von Kindern fern.
- ▶ Verwenden Sie das Gerät nicht, wenn es hart oder ruckartig anläuft. Es besteht die Möglichkeit, dass die Elektronik defekt ist. Lassen Sie das Gerät umgehend vom **Hilti** Service reparieren.
- ▶ Sichern Sie bei Durchbrucharbeiten den Bereich auf der gegenüberliegenden Seite der Arbeiten ab. Abbruchteile können heraus- und/oder herunterfallen und andere Personen verletzen.
- ▶ Schlitze in tragenden Wänden oder anderen Strukturen können die Statik beeinflussen, insbesondere beim Trennen von Armerungsseisen oder Trägerelementen. Befragen Sie vor Arbeitsbeginn den verantwortlichen Statiker, Architekten oder die zuständige Bauleitung.
- ▶ Klären Sie vor Arbeitsbeginn die Gefahrenklasse des beim Arbeiten entstehenden Staubgutes ab. Verwenden Sie einen Baustaubsauger mit einer offiziell zugelassenen Schutzklassifizierung, die Ihren lokalen Staubschutzbestimmungen entspricht.
- ▶ Verwenden Sie möglichst eine Staubabsaugung und einen geeigneten Mobilentstauber. Staub von Materialien wie bleihaltigem Anstrich, einigen Holzarten, Beton/Mauerwerk/Gestein die Quarze enthalten und Mineralien sowie Metall können gesundheitsschädlich sein.
- ▶ Sorgen Sie für gute Belüftung des Arbeitsplatzes und tragen Sie gegebenenfalls eine Atemschutzmaske, welche für den jeweiligen Staub geeignet ist. Berühren oder Einatmen von Staub können allergische Reaktionen und/oder Atemwegserkrankungen des Benutzers oder in der Nähe befindlicher Personen hervorrufen. Bestimmter Staub wie Eichen- oder Buchenstaub gelten als krebserzeugend, besonders in Verbindung mit Zusatzstoffen zur Holzbehandlung (Chromat, Holzschutzmittel). Asbesthaltiges Material darf nur von Fachleuten gehandhabt werden.
- ▶ Verwenden Sie nur original Zubehör und Werkzeuge von **Hilti**, um Verletzungsgefahren zu vermeiden.
- ▶ Beachten Sie die nationalen Arbeitsschutzanforderungen.

Elektrische Sicherheit

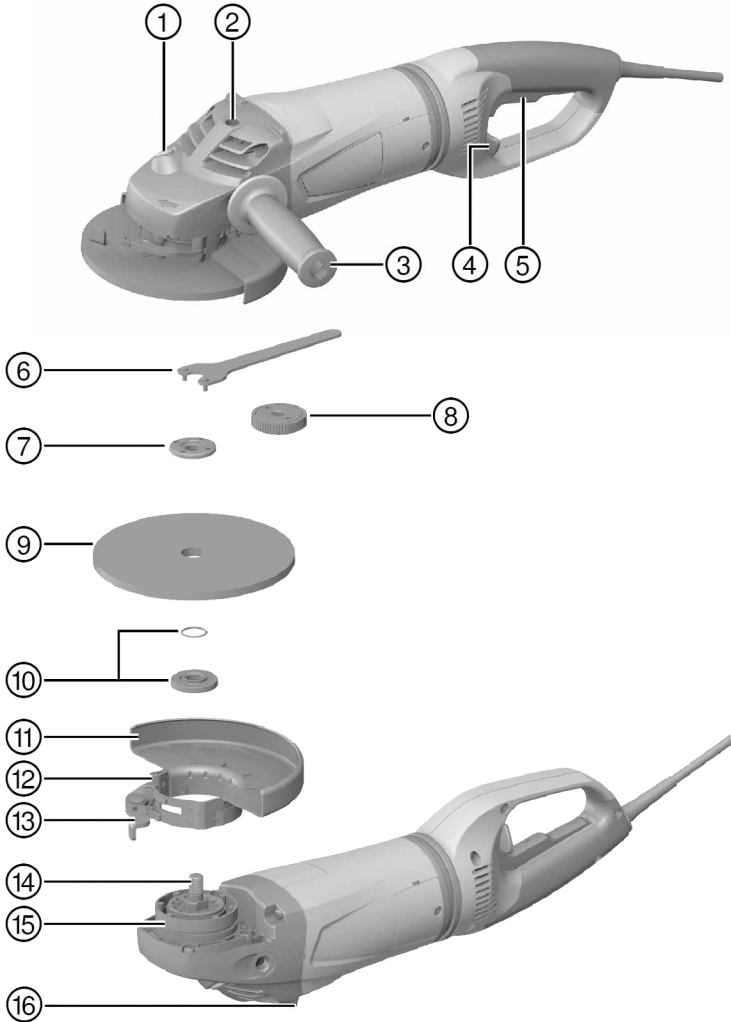
- ▶ Prüfen Sie den Arbeitsbereich vor Arbeitsbeginn auf verdeckt liegende elektrische Leitungen, Gas und Wasserrohre. Außenliegende Metallteile am Gerät können einen elektrischen Schlag verursachen, wenn Sie versehentlich eine Stromleitung beschädigen.
- ▶ Wird bei der Arbeit das Netz- oder Verlängerungskabel beschädigt, dürfen Sie das Kabel nicht berühren. Ziehen Sie den Netzstecker aus der Steckdose. Kontrollieren Sie regelmäßig die Anschlussleitung des Gerätes und lassen Sie diese bei Beschädigung von einer **Hilti** Servicestelle erneuern. Kontrollieren Sie Verlängerungsleitungen regelmäßig und ersetzen Sie diese, wenn sie beschädigt sind.
- ▶ Lassen Sie verschmutzte Geräte bei häufiger Bearbeitung von leitfähigen Materialien in regelmäßigen Abständen vom **Hilti** Service überprüfen. An der Geräteoberfläche haftender Staub, vor allem von leitfähigen Materialien, oder Feuchtigkeit können unter ungünstigen Bedingungen zu elektrischem Schlag führen.

Sorgfältiger Umgang und Gebrauch von Elektrowerkzeugen

- ▶ Sichern Sie das Werkstück. Ein mit Spannvorrichtungen oder Schraubstock festgehaltenes Werkstück ist sicherer gehalten als nur mit der Hand.
- ▶ Warten Sie, bis das Elektrowerkzeug zum Stillstand gekommen ist, bevor Sie es ablegen.
- ▶ Schleifscheiben müssen sorgsam nach Anweisungen des Herstellers aufbewahrt und gehandhabt werden.
- ▶ Lassen Sie das Gerät nach einem Scheibenbruch, Sturz oder anderen mechanischen Beschädigungen vom **Hilti** Service überprüfen.

3 Beschreibung

3.1 Produktübersicht



- ① Spindel-Arretierknopf
- ② Gewindebuchse für Handgriff
- ③ Seitenhandgriff
- ④ Entriegelungshebel für schwenkbaren Handgriff
- ⑤ Ein-/Ausschalter
- ⑥ Spannschlüssel
- ⑦ Spannmutter
- ⑧ Schnellspannmutter **Kwik lock** (optional)

- ⑨ Trennschleifscheibe/Schruppschleifscheibe
- ⑩ Spannflansch mit O-Ring
- ⑪ Schutzhaube
- ⑫ Justierschraube
- ⑬ Spannhebel
- ⑭ Spindel
- ⑮ Codiersteg
- ⑯ Ablagesteg

3.2 Bestimmungsgemäße Verwendung

Das beschriebene Produkt ist ein handgeführter elektrisch betriebener Winkelschleifer. Er ist bestimmt zum Trennschleifen und Schruppschleifen von metallischen und mineralischen Werkstoffen ohne Verwendung von Wasser. Er darf nur für Trockenschliff/-schnitt verwendet werden.

Der Betrieb darf nur mit der auf dem Typenschild angegebenen Netzspannung und -frequenz erfolgen.

3.3 Lieferumfang

Winkelschleifer, Seitenhandgriff, Schutzhaube, Spannflansch, Spannmutter, Spannschlüssel, Bedienungsanleitung.

Weitere, für Ihr Produkt zugelassene Systemprodukte finden Sie in Ihrem **Hilti Store** oder unter: www.hilti.group | USA: www.hilti.com

3.4 Anlaufstrombegrenzung

Durch die elektronische Anlaufstrombegrenzung wird der Einschaltstrom so weit reduziert, dass die Netzsicherung nicht anspricht. Ein ruckartiges Anlaufen des Winkelschleifers wird dadurch vermieden.

3.5 Active Torque Control (ATC)

Die Elektronik erkennt ein drohendes Verklemmen der Scheibe und verhindert durch Abschalten des Gerätes ein Weiterdrehen der Spindel.

Wenn das ACT-System ausgelöst hat, setzen Sie das Gerät wieder in Betrieb. Dazu den Ein-/Ausschalter erst wieder lösen und erneut drücken.



Bei einem Ausfall des ATC-Systems läuft das Elektrowerkzeug nur noch mit stark reduzierter Drehzahl und Drehmoment. Lassen Sie das Gerät vom **Hilti Service** überprüfen.

3.6 Wiederanlaufsperr

Der Winkelschleifer läuft nach einem Stromausfall bei gedrücktem Ein-/Ausschalter nicht selbstständig an. Der Ein-/Ausschalter muss erst wieder gelöst und neu gedrückt werden.

3.7 Schutzhaube mit Deckblech (Zubehör)



Zum Schruppschleifen mit geraden Schruppschleifscheiben und zum Trennschleifen mit Trennschleifscheiben bei der Bearbeitung von Metallwerkstoffen ist die Schutzhaube mit Deckblech zu verwenden.

4 Verbrauchsmaterial

Es dürfen nur kunstharzgebundene faserstoffarmierte Scheiben für max. Ø 180 mm verwendet werden, die für eine Drehzahl von mindestens 8500/min und eine Umfangsgeschwindigkeit von 80 m/s zugelassen sind. Die Scheibendicke darf bei Schruppschleifscheiben max. 8 mm und bei Trennschleifscheiben max. 3 mm sein.

ACHTUNG! Verwenden Sie beim Trennen und Schlitzten mit Trennschleifscheiben immer die Schutzhaube mit Deckblech.

Scheiben

	Anwendung	Kurzzeichen	Untergrund
Abrasiv Trennschleifscheibe	Trennschleifen, Schlitzen	AC-D	metallisch
Diamant Trennschleifscheibe	Trennschleifen, Schlitzen	DC-D	mineralisch
Abrasiv Schruppschleifscheibe	Schruppschleifen	AG-D, AF-D, AN-D	metallisch
Diamant Schruppschleifscheibe	Schruppschleifen	DG-CW	mineralisch

Zuordnung der Scheiben zur verwendeten Ausrüstung

Pos.	Ausrüstung	AC-D	AG-D	AF-D	AN-D	DG-CW	DC-D
A	Schutzhaube	—	X	X	X	X	X
B	Schutzhaube mit Deckblech	X	—	—	—	—	X
C	Seitenhandgriff	X	X	X	X	X	X
D	Bügelgriff DC BG (optional zu C)	X	X	X	X	X	X
E	Spannmutter	X	X	X	X	X	X
F	Spannflansch	X	X	X	X	X	X
G	Kwik lock (optional zu E)	X	X	X	X	—	X

5 Technische Daten

5.1 Winkelschleifer



Bei Betrieb an einem Generator oder Transformator muss dessen Abgabeleistung mindestens doppelt so hoch sein wie die auf dem Typenschild des Gerätes angegebene Bemessungsaufnahme. Die Betriebsspannung des Transformators oder Generators muss jederzeit innerhalb +5 % und -15 % der Bemessungsspannung des Gerätes liegen.

Die Angaben gelten für eine Bemessungsspannung von 230 V. Bei abweichenden Spannungen und länderspezifischen Ausführungen können die Angaben variieren. Die Bemessungsspannung und Frequenz sowie die Bemessungsaufnahme bzw. den Bemessungsstrom entnehmen Sie bitte dem Typenschild.

	DCG 180-D/P
Bemessungsaufnahme	2.200 W
Bemessungsdrehzahl	8.500/min
Maximaler Scheibendurchmesser	180 mm
Gewicht entsprechend EPTA-Procedure 01	5,7 kg
Gewinde Antriebsspindel	M14
Gewindelänge	25 mm

5.2 Geräuschinformation und Schwingungswerte ermittelt entsprechend EN 60745

Die in diesen Anweisungen angegebenen Schalldruck- und Schwingungswerte sind entsprechend einem genormten Messverfahren gemessen worden und können für den Vergleich von Elektrowerkzeugen miteinander verwendet werden. Sie eignen sich auch für eine vorläufige Einschätzung der Expositionen.

Die angegebenen Daten repräsentieren die hauptsächlichen Anwendungen des Elektrowerkzeuges. Wenn allerdings das Elektrowerkzeug für andere Anwendungen, mit abweichenden Einsatzwerkzeugen oder ungenügender Wartung eingesetzt wird, können die Daten abweichen. Dies kann die Expositionen über den gesamten Arbeitszeitraum deutlich erhöhen.

Für eine genaue Abschätzung der Expositionen sollten auch die Zeiten berücksichtigt werden, in denen das Gerät abgeschaltet ist oder zwar läuft, aber nicht tatsächlich im Einsatz ist. Dies kann die Expositionen über den gesamten Arbeitszeitraum deutlich reduzieren.

Legen Sie zusätzliche Sicherheitsmaßnahmen zum Schutz des Bedieners vor der Wirkung von Schall und/oder Schwingungen fest wie zum Beispiel: Wartung von Elektrowerkzeug und Einsatzwerkzeugen, Warmhalten der Hände, Organisation der Arbeitsabläufe.

Geräuschemissionswerte

	DCG 180-D/P
Schalleistungspegel	101 dB(A)
Emissions-Schalldruckpegel (L_{pA})	90 dB(A)
Unsicherheit Schalldruckpegel (K_{pA})	3 dB(A)

Schwingungsgesamtwerte

Andere Anwendungen wie Trennen können zu abweichenden Vibrationswerten führen.

	DCG 180-D/P
Oberflächenschleifen mit vibrationsreduziertem Griff ($a_{h,AG}$)	6,0 m/s ²
Unsicherheit (K)	1,5 m/s ²

6 Arbeitsvorbereitung

VORSICHT

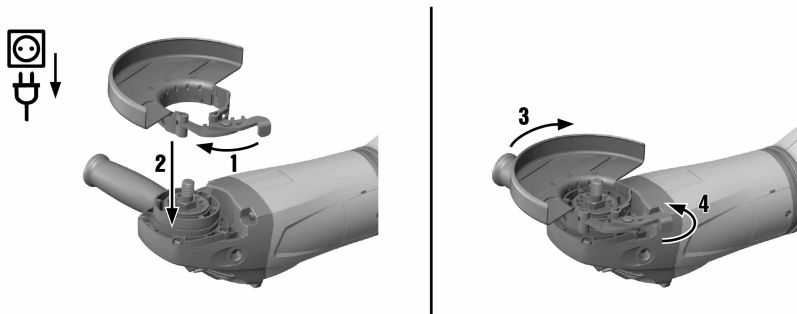
Verletzungsgefahr! Unbeabsichtigter Anlauf des Produkts.

- Ziehen Sie den Netzstecker, bevor Sie Geräteeinstellungen vornehmen oder Zubehörteile wechseln.

Beachten Sie die Sicherheits- und Warnhinweise in dieser Dokumentation und auf dem Produkt.

6.1 Schutzhaube oder Schutzhaube mit Deckblech montieren

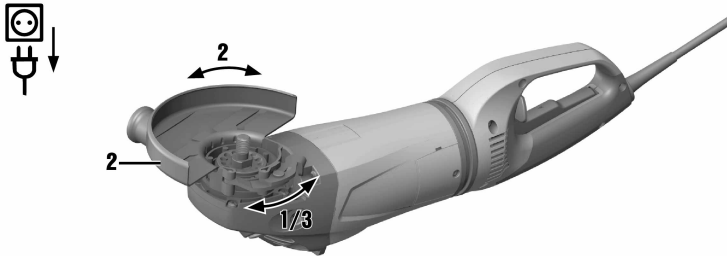
Die Codierung an der Schutzhaube stellt sicher, dass nur eine zum Gerät passende Schutzhaube montiert werden kann. Außerdem verhindert der Codiersteg, dass die Schutzhaube auf das Werkzeug fällt.



1. Öffnen Sie den Spannebel.
2. Setzen Sie die Schutzhaube mit dem Codiersteg in die Codiernut am Spindelhal des Gerätekopfes.
3. Drehen Sie die Schutzhaube auf die erforderliche Position.
4. Schließen Sie zum Festklemmen der Schutzhaube den Spannebel.

Die Schutzhaube ist bereits mit der Justierschraube auf den korrekten Spanndurchmesser eingestellt. Sollte die Spannung bei aufgesetzter Schutzhaube zu gering sein, kann durch leichtes Anziehen der Justierschraube die Spannkraft erhöht werden.

6.2 Schutzhaube oder Schutzhaube mit Deckblech verstellen



1. Öffnen Sie den Spannhel.
2. Drehen Sie die Schutzhaube auf die erforderliche Position.
3. Schließen Sie zum Festklemmen der Schutzhaube den Spannhel.

6.3 Schutzhaube oder Schutzhaube mit Deckblech demontieren

1. Öffnen Sie den Spannhel.
2. Drehen Sie die Schutzhaube, bis der Codiersteg mit der Codiernut übereinstimmt, und nehmen Sie sie ab.

6.4 Seitenhandgriff montieren


- Schrauben Sie den Seitenhandgriff an einer der vorgesehenen Gewindebuchsen ein.

6.5 Einsatzwerkzeuge montieren oder demontieren

VORSICHT

Verletzungsgefahr. Das Einsatzwerkzeug kann heiß sein.

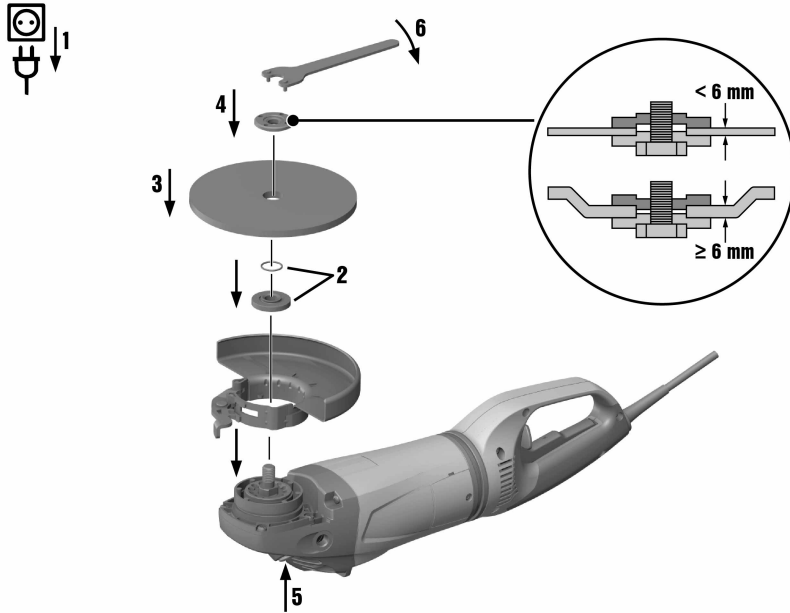
- Tragen Sie Schutzhandschuhe beim Wechsel des Einsatzwerkzeuges.

 Diamantscheiben müssen gewechselt werden, sobald die Schneid- bzw. Schleifleistung deutlich nachlässt. Im Allgemeinen ist dies der Fall, wenn die Höhe der Diamantsegmente geringer als 2 mm (1/16") ist.

Andere Scheibentypen müssen getauscht werden, sobald die Schneidleistung deutlich nachlässt oder Teile des Winkelschleifers (außer der Scheibe) während des Arbeitens mit dem Arbeitsmaterial in Kontakt kommen.

Abrasivscheiben müssen mit Ablauf des Verfallsdatums gewechselt werden.

6.6 Einsatzwerkzeug montieren



1. Ziehen Sie den Netzstecker aus der Steckdose.
2. Prüfen Sie, ob der O-Ring im Spannflansch vorhanden und unbeschädigt ist.

Ergebnis

Der O-Ring ist beschädigt.

Es ist kein O-Ring im Spannflansch.

- ▶ Setzen Sie einen neuen Spannflansch mit O-Ring ein.

3. Setzen Sie den Spannflansch auf die Spindel.
4. Setzen Sie das Einsatzwerkzeug auf.
5. Schrauben Sie die Spannmutter entsprechend dem eingesetzten Einsatzwerkzeug auf.
6. Drücken Sie den Spindel-Arretierknopf und halten Sie ihn gedrückt.
7. Ziehen Sie mit dem Spanschlüssel die Spannmutter fest, lassen Sie anschließend den Spindel-Arretierknopf los und entfernen Sie den Spanschlüssel.

6.7 Einsatzwerkzeug demontieren

1. Ziehen Sie den Netzstecker aus der Steckdose.

VORSICHT

Bruch- und Zerstörungsgefahr. Wenn der Spindel-Arretierknopf gedrückt wird, während sich die Spindel dreht, dann kann sich das Einsatzwerkzeug lösen.

- ▶ Drücken Sie den Spindel-Arretierknopf nur bei stillstehender Spindel.
2. Drücken Sie den Spindel-Arretierknopf und halten Sie ihn gedrückt.
 3. Lösen Sie die Spannmutter, indem Sie den Spanschlüssel aufsetzen und ihn gegen den Uhrzeigersinn drehen.
 4. Lassen Sie den Spindel-Arretierknopf los und entnehmen Sie das Einsatzwerkzeug.

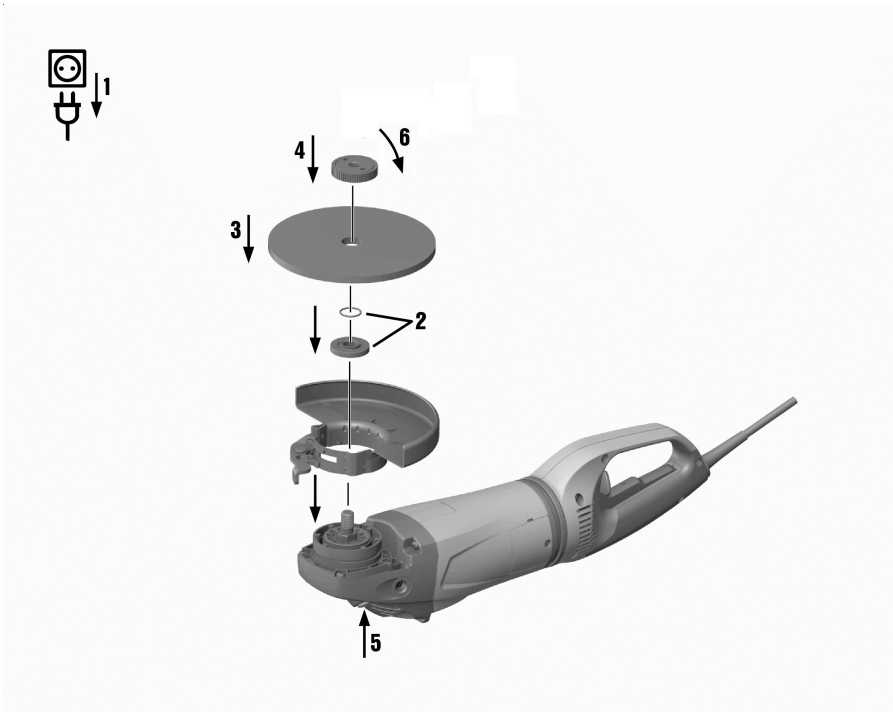
6.8 Einsatzwerkzeug mit Schnellspannmutter **Kwik lock montieren**

⚠ VORSICHT

Bruchgefahr. Durch zu starken Verschleiß kann die Schnellspannmutter **Kwik lock** brechen.

- ▶ Achten Sie darauf, dass beim Arbeiten die Schnellspannmutter **Kwik lock** keinen Kontakt mit dem Untergrund hat.
- ▶ Verwenden Sie keine beschädigte Schnellspannmutter **Kwik lock**.

i Anstelle der Spannmutter kann optional die Schnellspannmutter **Kwik lock** verwendet werden. Damit lassen sich Einsatzwerkzeuge ohne zusätzliches Werkzeug wechseln.



1. Ziehen Sie den Netzstecker aus der Steckdose.
2. Reinigen Sie den Spannflansch und die Schnellspannmutter.
3. Prüfen Sie, ob der O-Ring im Spannflansch vorhanden und unbeschädigt ist.

Ergebnis

Der O-Ring ist beschädigt.

Es ist kein O-Ring im Spannflansch.

- ▶ Setzen Sie einen neuen Spannflansch mit O-Ring ein.
4. Setzen Sie den Spannflansch formschlüssig, verdrehsicher auf die Spindel.
 5. Setzen Sie das Einsatzwerkzeug auf.
 6. Schrauben Sie die Schnellspannmutter **Kwik lock** bis zum Aufsitzen auf das Einsatzwerkzeug auf.

i Der Pfeil auf der Oberseite muss sich innerhalb der Indexmarke befinden. Wird die Schnellspannmutter angezogen, ohne dass der Pfeil sich innerhalb der Indexmarke befindet, lässt sie sich nicht mehr von Hand öffnen. In diesem Fall ist die Schnellspannmutter **Kwik lock** mit dem Spannschlüssel (nicht mit einer Rohrzange) zu lösen.

Beschriftung **Kwik lock** ist im aufgeschraubten Zustand sichtbar.

7. Drücken Sie den Spindel-Arretierknopf und halten Sie ihn gedrückt.
8. Drehen Sie das Einsatzwerkzeug mit der Hand im Uhrzeigersinn kräftig weiter bis die Schnellspannmutter **Kwik lock** fest angezogen ist, lassen Sie anschließend den Spindel-Arretierknopf los.

6.9 Einsatzwerkzeug mit Schnellspannmutter **Kwik lock** demontieren

1. Ziehen Sie den Netzstecker aus der Steckdose.

VORSICHT

Bruch- und Zerstörungsgefahr. Wenn der Spindel-Arretierknopf gedrückt wird, während sich die Spindel dreht, dann kann sich das Einsatzwerkzeug lösen.

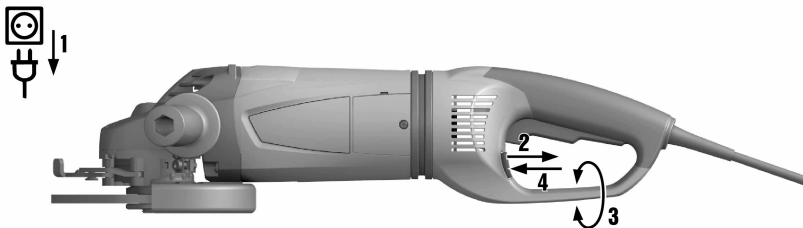
- ▶ Drücken Sie den Spindel-Arretierknopf nur bei stillstehender Spindel.
2. Drücken Sie den Spindel-Arretierknopf und halten Sie ihn gedrückt.
 3. Lösen Sie die Schnellspannmutter **Kwik lock**, indem Sie mit der Hand die Schnellspannmutter gegen den Uhrzeigersinn drehen.
 4. Falls sich die Schnellspannmutter **Kwik lock** mit der Hand nicht lösen lässt, setzen Sie einen Spannschlüssel auf die Schnellspannmutter und drehen Sie ihn gegen den Uhrzeigersinn.
 5. Lassen Sie den Spindel-Arretierknopf los und entnehmen Sie das Einsatzwerkzeug.

6.10 Handgriff verstellen

WARNUNG

Verletzungsgefahr. Wenn der Handgriff während des Betriebes verstellt wird, dann ist die Stabilität des Gerätes nicht mehr gewährleistet und es kann zu einem Unfall kommen.

- ▶ Verstellen Sie keinesfalls den Handgriff bei laufendem Gerät.
- ▶ Stellen Sie sicher, dass der Handgriff in einer der drei möglichen Positionen eingerastet ist.



1. Ziehen Sie den Netzstecker aus der Steckdose.
2. Ziehen Sie den Entriegelungshebel nach hinten.
3. Schwenken Sie den Handgriff nach rechts oder links bis zum Anschlag.
4. Stellen Sie den Handgriff mit dem Entriegelungshebel wieder fest.

Solange der Handgriff nicht in einer der drei möglichen Positionen eingerastet ist, kann der Winkelschleifer nicht eingeschaltet werden.

7 Arbeiten

WARNUNG

Gefahr durch beschädigte Kabel! Wird bei der Arbeit das Netz- oder Verlängerungskabel beschädigt, dürfen Sie das Kabel nicht berühren. Ziehen Sie den Netzstecker aus der Steckdose.

- ▶ Kontrollieren Sie regelmäßig die Anschlussleitung des Gerätes und lassen Sie diese bei Beschädigung von einem anerkannten Fachmann erneuern.

Kontrollieren Sie Verlängerungsleitungen regelmäßig und ersetzen Sie diese, wenn Sie beschädigt sind.

7.1 Schleifen

VORSICHT

Verletzungsgefahr. Das Einsatzwerkzeug kann plötzlich blockieren oder verhaken.

- ▶ Verwenden Sie das Gerät mit dem Seitenhandgriff (optional mit dem Bügelgriff) und halten Sie das Gerät immer mit beiden Händen fest.

7.1.1 Trennschleifen

- ▶ Arbeiten Sie beim Trennschleifen mit mäßigem Vorschub und verkanten Sie das Gerät bzw. die Trennschleifscheibe nicht (ca. 90° zur Trennebene).



Profile und kleine Vierkantrohre werden am besten getrennt, indem die Trennschleifscheibe am kleinsten Querschnitt angesetzt wird.

7.1.2 Schruppschleifen

VORSICHT

Verletzungsgefahr. Die Trennschleifscheibe kann zerplatzen und abspringende Teile können zu Verletzungen führen.

- ▶ Verwenden Sie niemals Trennschleifscheiben zum Schruppschleifen.
- ▶ Bewegen Sie das Gerät mit einem Anstellwinkel von 5° bis 30° und mäßigem Druck hin und her.
 - ◀ Das Werkstück wird nicht zu heiß, verfärbt sich nicht und es gibt keine Rillen.

7.2 Einschalten

DCG 180-D

1. Stecken Sie den Netzstecker in die Steckdose.
2. Schieben Sie den Ein-/Ausschalter nach vorne.
3. Drücken Sie den Ein-/Ausschalter voll durch.
 - ◀ Der Motor läuft.

7.3 Ausschalten

DCG 180-D

- ▶ Lassen Sie den Ein-/Ausschalter los.

7.4 Einschalten mit Arretierung

DCG 180-P

1. Stecken Sie den Netzstecker in die Steckdose.
2. Schieben Sie den Ein-/Ausschalter nach vorne (3 mm).
3. Drücken Sie den Ein-/Ausschalter durch und schieben Sie ihn in der gedrückten Position nochmals nach vorne, bis er arretiert.
 - ◀ Der Motor läuft.

7.5 Ausschalten mit Arretierung

DCG 180-P

- ▶ Drücken Sie vorne auf den Ein-/Ausschalter.
 - ◀ Der Ein-/Ausschalter springt in die Aus-Position und der Motor stoppt.

8 Pflege und Instandhaltung

WARNUNG

Gefahr durch Stromschlag! Pflege und Instandhaltung mit eingestecktem Netzstecker können zu schweren Verletzungen und Verbrennungen führen.

- ▶ Vor allen Pflege und Instandhaltungsarbeiten immer den Netzstecker ziehen!

Pflege

- ▶ Entfernen Sie fest anhaftenden Schmutz.
- ▶ Reinigen Sie die Lüftungsschlitze vorsichtig mit einer trockenen Bürste.
- ▶ Reinigen Sie das Gehäuse regelmäßig mit einem leicht angefeuchteten Tuch.
 - ◀ Keine silikonhaltigen Pflegemittel verwenden, da diese die Kunststoffteile angreifen können.

Instandhaltung

- ▶ Prüfen Sie regelmäßig alle sichtbaren Teile auf Beschädigungen und die Bedienelemente auf einwandfreie Funktion.
 - ◀ Bei Beschädigungen und/oder Funktionsstörungen das Elektrogerät nicht weiter betreiben.
- ▶ Verwenden Sie bei Instandsetzungsarbeiten nur Original Zubehör.
- ▶ Kontrollieren Sie nach den Pflege- und Instandhaltungsarbeiten, ob alle Schutzeinrichtungen angebracht sind und fehlerfrei funktionieren.

9 Transport und Lagerung

- Elektrogerät nicht mit eingestecktem Werkzeug transportieren.
- Elektrogerät immer mit gezogenem Netzstecker lagern.
- Gerät trocken und unzugänglich für Kinder und unbefugte Personen lagern.
- Nach längerem Transport oder Lagerung Elektrogerät vor Gebrauch auf Beschädigung kontrollieren.


10 Hilfe bei Störungen

Bei Störungen, die nicht in dieser Tabelle aufgeführt sind oder die Sie nicht selbst beheben können, wenden Sie sich bitte an unseren **Hilti Service**.

Störung	Mögliche Ursache	Lösung
Gerät läuft nicht an.	Netzstromversorgung ist unterbrochen.	▶ Stecken Sie ein anderes Elektrogerät ein und prüfen Sie die Funktion.
	Netzkabel oder Stecker ist defekt.	▶ Lassen Sie Netzkabel und Stecker von einer Elektrofachkraft prüfen und gegebenenfalls austauschen.
	Kohlen verschlissen.	▶ Lassen Sie das Gerät von einer Elektrofachkraft prüfen und die Kohlen gegebenenfalls ersetzen.
	DCG 180-P Wiederanlaufperre ist nach einer Stromversorgungsunterbrechung aktiviert.	▶ Lösen Sie zuerst die Arretierung des Ein-/Ausschalters und schalten Sie dann wieder ein.
Gerät hat nicht volle Leistung.	Verlängerungskabel hat zu geringen Querschnitt.	▶ Verwenden Sie ein Verlängerungskabel mit ausreichendem Querschnitt.

Störung	Mögliche Ursache	Lösung
Gerät hat nicht volle Leistung.	Ausfall ATC-Funktion	▶ Lassen Sie das Produkt vom Hilti Service reparieren.

11 Entsorgung

 **Hilti** Geräte sind zu einem hohen Anteil aus wiederverwertbaren Materialien hergestellt. Voraussetzung für eine Wiederverwertung ist eine sachgemäße Stofftrennung. In vielen Ländern nimmt **Hilti** Ihr Altgerät zur Verwertung zurück. Fragen Sie den **Hilti** Kundenservice oder Ihren Verkaufsberater.



- ▶ Werfen Sie Elektrowerkzeuge nicht in den Hausmüll!

12 Herstellergewährleistung

- ▶ Bitte wenden Sie sich bei Fragen zu den Garantiebedingungen an Ihren lokalen **Hilti** Partner.



Hilti Corporation
Feldkircherstraße 100
9494 Schaan | Liechtenstein

DCG 180-D (01)

[2008]

DCG 180-P (01)

[2008]

2004/108/EG

EN ISO 12100

2006/42/EG

EN 60745-1

2011/65/EU

EN 60745-2-3

2014/30/EU

Schaan, 05/2015

A handwritten signature in black ink, appearing to read "Paolo Luccini".

Paolo Luccini

Head of Quality and
Process-Management
BA Electric Tools & Accessories

A handwritten signature in black ink, appearing to read "Tassilo Deinzer".

Tassilo Deinzer

Executive Vice President
BU Electric Tools & Accessories



Hilti Corporation
LI-9494 Schaan
Tel.: +423 234 21 11
Fax: +423 234 29 65
www.hilti.group