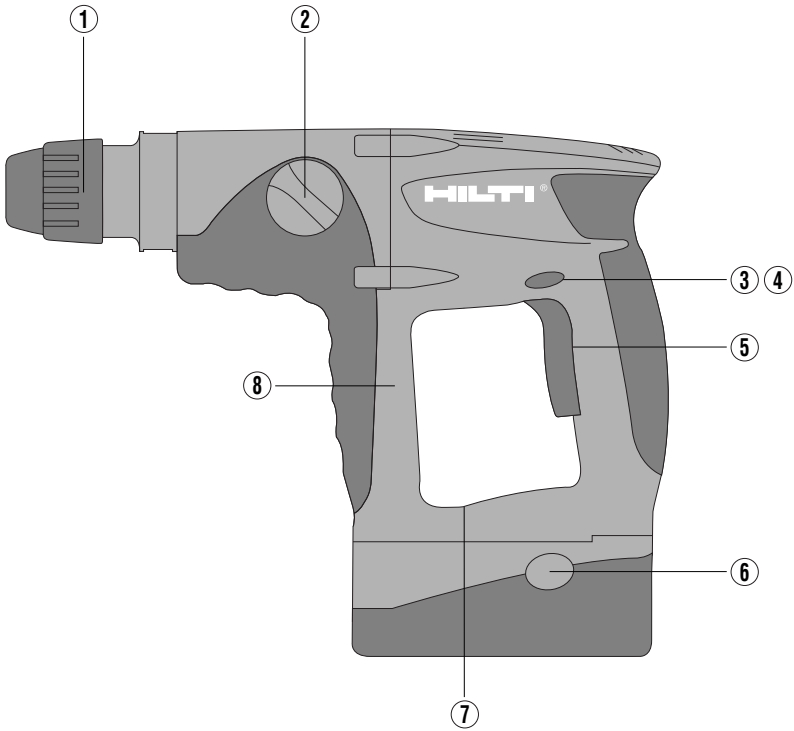
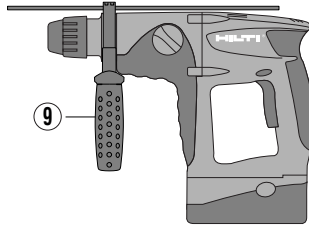
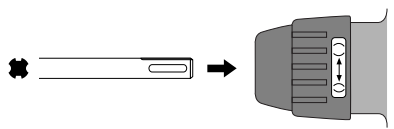
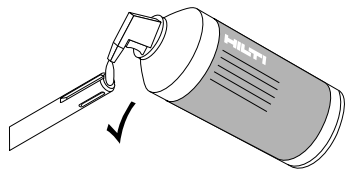
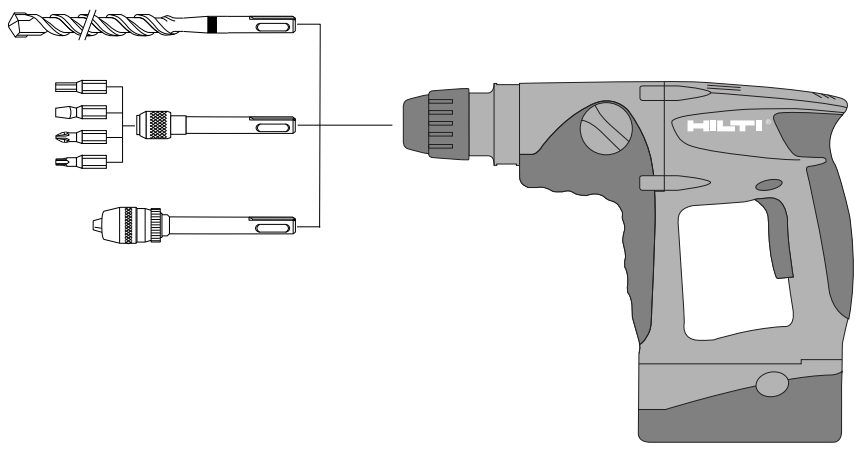
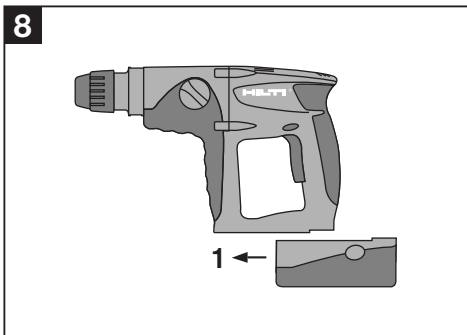
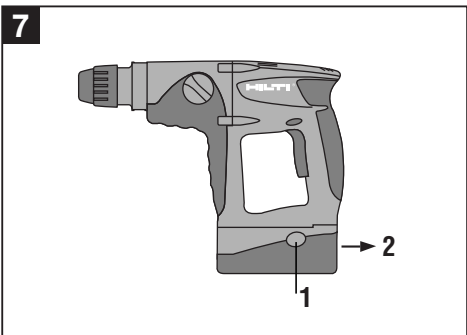
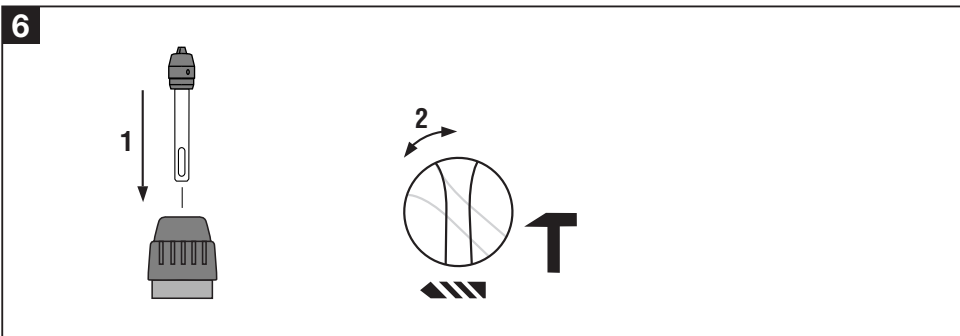
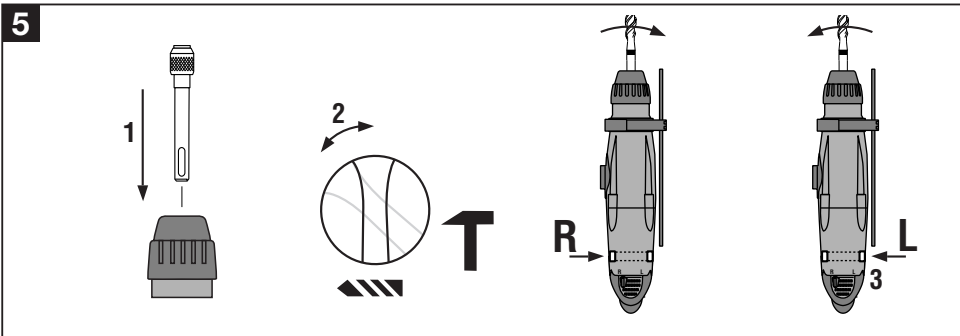
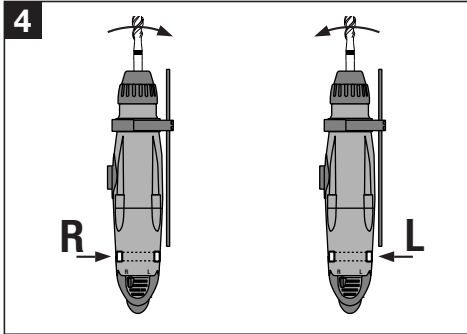
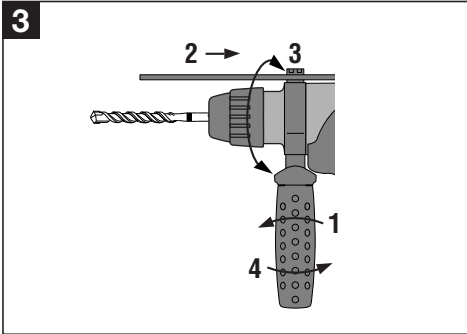


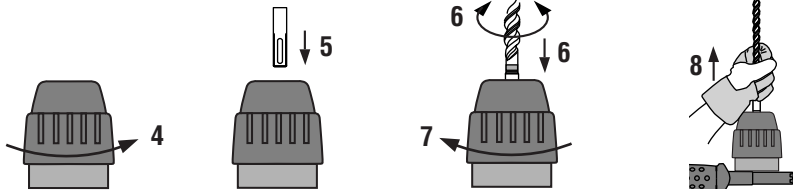
Bedienungsanleitung	de
Operating instructions	en
Mode d'emploi	fr
Istruzioni d'uso	it
Gebruiksaanwijzing	nl
Manual de instruções	pt
Manual de instrucciones	es
Brugsanvisning	da
Käyttöohje	fi
Bruksanvisning	no
Bruksanvisning	sv
Οδηγίες χρήσεως	el
Kasutusjuhend	et
Lietošanas pamācība	lv
Instrukcija	lt
Ръководство за обслужване	bg
Upute za uporabu	hr
Instrukcja obsługi	pl
Инструкция по експлуатации	ru
Návod na obsluhu	sk
Navodila za uporabo	sl
Návod k obsluze	cs
Használati utasítás	hu
操作說明書	zh
取扱説明書	ja
사용설명서	ko
原版操作说明	cn







9



오리지널 사용설명서

TE2-A 충전 해머드릴

처음 작동하기 전에 사용설명서를 반드시 읽으십시오.

이 사용설명서는 항상 공구와 함께 보관하십시오.

공구를 다른 사람에게 양도할 때는 사용설명서도 함께 양도하십시오.

조작요소와 공구구성부품

- ① 공구 척
- ② 기능 선택 스위치
- ③ 정/역회전 스위치
- ④ 모터 브레이크
- ⑤ 컨트롤 스위치 (회전속도 전자제어기능 포함)
- ⑥ 배터리 해제 버튼 (2개)
- ⑦ 형식 라벨
- ⑧ 손잡이
- ⑨ 깊이 게이지가 포함된 측면 손잡이 (옵션)

목차	쪽
1. 일반 정보	255
2. 설명	256
3. 삽입공구와 액세스리 (선택사양)	256
4. 기술자료	257
5. 안전 지침	258
6. 사용전 준비사항	260
7. 조작	261
8. 관리와 유지보수	262
9. 고장진단	263
10. 폐기	263
11. 보증	264
12. EC-동일성 표시 (오리지널)	264

1. 일반 정보

1.1 안전사항에 대한 표시

-주의-
경상과 물적 손해를 초래할 수 있는, 위험한 상황들에 대해 경고하기 위해 사용함.

-지침-
사용자침과 그 밖의 유용한 정보들을 나타내기 위해 사용함.

1.2 그림기호

경고 표시



일반적인 위험에 대한 경고



위험한 고전압에 대한 경고



뜨거운 표면에 대한 경고



부식성 물질에 대한 경고

보호 용구 표시



보안경 착용



귀마개 착용



보호 마스크 착용



보호장갑 착용

기호



사용 전에 사용 설명서를 읽으십시오



폐기물을 재활용하십시오

- V = 볼트
- = 직류
- no = 무부하 회전속도
- /min = r.p.m. (분당 회전수)
- T = 해머 드릴링
- ⚡ = 드릴링 (함마링 컷아웃)

1 숫자는 그림상의 해당 번호를 나타냅니다. 텍스트에 대한 그림은 펼칠 수 있는 곁표지에서 찾을 수 있습니다. 곁표지를 펼쳐놓은 상태에서 이 사용설명서를 자세히 읽으십시오. 이 사용설명서에서 "공구"란 항상 충전 해머 드릴 TE 2-A를 말합니다.

기지에서 동일성 확인 내용의 표기위치

형식표시, 품목번호, 생산년도 및 기술버전은 기기의 형식 라벨에 적혀 있습니다. 일련번호는 모터 케이스의 좌측에 적혀 있습니다. 이 자료를 귀하의 사용설명서에 기록해 놓은 다음, 해당 지사 또는 서비스부서에 문의할 때, 항상 이 자료를 알려주십시오.

공구명: _____

일련번호: _____

2. 설명

TE 2-A는 전문가용 배터리식 해머 드릴입니다. 인체공학적인 탄성고무 손잡이는 피로를 감소시키고 또 의도하지 않은 미끄러짐을 방지합니다. 공급범위는 다음과 같습니다:

- 배터리식 해머 드릴 TE 2-A
- 배터리 B24/2.0 NiCd, B24/2.4 NiCd 또는 B24/3.0 NiMH
- 충전기 C 7/24 또는 C 7/36-ACS
- 사용설명서
- 기기 보관 케이스 또는 판지 상자

2.1 적절한 사용

TE 2-A는 스크류를 조이고 풀 때, 철판과 목재 그리고 벽에 드릴링할 때 그리고 콘크리트와 벽에 해머 드릴링 작업할 때 사용하는 배터리식 휴대용 해머 드릴입니다. 일반 건설 현장 및 내장 작업, 리노베이션 작업 등에 다양하게 사용할 수 있습니다.

- 기기는 계속 사용이 가능하도록 설계되어 있습니다.
- 기기는 건조한 환경에서만 사용해야 합니다.
- 기기는 화재 또는 폭발위험이 있는 장소에서 사용해서는 안됩니다.
- 지정된 삽입공구와 액세서리만을 사용하십시오.
- 이 기기에 사용할 수 있도록 승인된 배터리만을 사용하십시오.
- 배터리는 Hilti 24V식 기기들에만 사용해야 합니다.
- 권장된 충전기만을 사용하십시오.



- 기기를 변조하거나 개조해서는 안됩니다.
- 부상 위험을 방지하기 위하여, Hilti 순정부품 액세서리와 보조기기만을 사용하십시오.
- 사용설명서에 들어있는 작동, 관리 그리고 수리에 대한 정보에 유의하십시오.
- 교육을 받지 않은 사람이 기기를 부적절하게 취급하거나 규정에 맞지 않게 사용할 경우에는, 기기와 그 보조기구에 의해 부상을 당할 위험이 있습니다.

2.2 사용자에 대한 주의사항

- 이 기기는 전문가용으로 규정되어 있습니다.
- 이 기기는 허가받은, 자격이 있는 작업자에 의해서만 조작, 정비 그리고 수리되어야 합니다. 이들 작업자들은 발생할 수 있는 위험에 대해 특별 교육을 받았어야 합니다.
- 항상 하고 있는 작업에 집중하십시오. 작업시에는 신중을 기하십시오. 집중이 안될때에는 기기를 사용하지 마십시오.

2.3 공구의 중요한 특징

- 진동 흡수식 손잡이 (탄성 고무)
- 무단 제어 가능한 회전속도
- 영구 윤활식 기어와 클러치 (그리스)
- 자동 컷-아웃 카브 브러쉬
- 정/역회전 기능
- 드릴링/해머 드릴링용 기능 선택 스위치

3. 삽입공구와 액세서리

측면 손잡이와 깊이 게이지	선택사양
그리스	선택사양
청소용 걸레	선택사양
충전기	C 7/24
충전기	C 7/36-ACS
충전기	TCU 7/36
배터리	B24/2.0 NiCd (국가에 따라 다름)
배터리	B24/2.4 NiCd (국가에 따라 다름)
배터리	B24/3.0 NiMH
공구 상자 / 판지 상자	
벨트어댑터	BAP 24

ko

4. 기술자료

공구	TE 2-A
정격 전압	24 V---
EPTA-Procedure 01/2003에 따른 무게	3.9 kg
치수 (길이×폭×너비)	325 x 260 x 92 mm
무부하 회전속도	980 r.p.m
회전속도	900 r.p.m
타격속도	0 ... 4 Hz (0 ... 4410회/min)
1회 타격 에너지	1.5 j
공구 척	TE-C
콘크리트와 돌벽에서의 해머 드릴링 직경 범위	4 - 16 mm
목재에서의 드릴링 직경 범위	3 - 13 mm
금속에서의 드릴링 직경 범위	3 - 10 mm
비트 어댑터를 이용한 스크류 드라이빙	
- 목재 스크류	6 mm까지
- HUD-스크류	6 mm까지
회전속도 제어	전자식 컨트롤 스위치
정/역회전	작동중 절환 방지 기능이 있는 전기식절환스위치
기어 부분은 먼지가 유입되지 않도록 캡슐링되어 있으며 영구 그리스가 주입되어 있습니다 (정비필요 없음)	

지침

이 지침에 제시된 진동 수준은 EN 60745에 따른, 표준화된 측정방법을 이용하여 측정한 것이며, 전동 공구 상호간의 비교에 사용할 수 있습니다. 진동 수준은 진동 부하의 사전 예측용으로 유용하게 사용할 수 있도록 설계되어 있습니다. 제시된 진동 수준은 주로 전동공구의 사용시의 진동을 나타냅니다. 하지만 전동공구를 다른 용도로 사용하거나, 다른 공구 비트를 사용하거나 유지보수를 충분히 하지 않은 상태에서는 진동 수준에 편차가 있을 수 있습니다. 이 경우, 전 작업시간에 걸쳐 진동 부하가 현저하게 상승될 수 있습니다. 진동 부하를 정확하게 평가하기 위해서는, 전동공구가 스위치 OFF되어 있거나 또는 작동 중이지만 실제로는 사용하지 않는 시간도 고려해야 합니다. 이는 전체 작업시간에 걸쳐 진동 부하를 현저하게 감소시킬 수 있습니다. 사용자를 보호하기 위해 진동이 작용하기 전에 예를 들면 다음과 같이 추가적인 안전 조치를 취하십시오: 전동공구와 공구 비트의 유지보수, 손을 따뜻하게 유지, 작업순서정하기.

소음과 진동에 대한 정보 (EN 60745에 의거 측정):

청감보정특성 A에 의한 소음 출력 수준:	97 dB (A)
청감보정특성 A에 의한 음압 수준:	86 dB (A)
EN 60745에 의거한 명시된 소음 수준의 경우, 허용공차는 3 dB입니다. 귀마개 사용 필수!	

3축 진동값 (진동-벡터 합)

다음에 따라 측정, EN 60745-2-1	금속에 드릴링, ($a_{h,D}$)	2.5 m/s ²
다음에 따라 측정, EN 60745-2-6	콘크리트에 함마 드릴링, ($a_{h,HD}$)	14.5 m/s ²

3축 진동값에 대한 허용공차 (K) 1.5 m/s²

배터리

	B24/2.0 NiCd	B24/2.4 NiCd	B24/3.0 NiMH
정격 전압	24 V---	24 V---	24 V---
배터리 용량	24 V × 2.0 Ah = 48 Wh	24 V × 2.4 Ah = 58 Wh	24 V × 3.0 Ah = 72 Wh
중량	1.38 kg	1.45 kg	1.43 kg
온도 감시	예	예	예
셀 형식	니켈-카드뮴 형식 SUB C	니켈-카드뮴 형식 SUB C	니켈-금속수소화물 형식 SUB C
셀 수	20 개	20 개	20 개

기술적인 사양은 사전통고없이 변경될 수 있음!

5. 안전상의 주의사항

5.1 일반 안전수칙

·주의 모든 주의사항을 자세히 읽고 지켜야 합니다. 다음의 주의사항을 준수하지 않으면, 화재 위험이 있으며 감전 그리고 / 또는 충상을 입을 수 있습니다. 다음에서 사용되는 "전동공구"라는 개념은 전원에 연결하여 사용하는 전동기기(전원 케이블 있음)와 배터리를 사용하는 전동기기(전원 케이블 없음)를 의미합니다.

이 안전수칙을 잘 보관하십시오.

5.1.1 작업장

- 작업장을 항상 깨끗이 하고 정리 정돈을 잘 하십시오. 어수선한 작업환경과 어두운 작업장은 사고를 초래할 수 있습니다.
- 가연성 유체, 가스 또는 먼지가 있어 폭발 위험이 있는 환경에서는 공구를 사용하지 마십시오. 전동공구는 먼지나 증기를 접화시킬 수 있는 스파크를 일으킵니다.
- 전동공구를 사용할 때, 어린이 혹은 다른 사람들이 작업장에 접근하지 못하게 하십시오. 다른 사람들이 주의를 산만하게 하면 공구에 대한 통제를 잃기 쉽습니다.

5.1.2 전기에 관한 안전수칙

- 공구의 전원 플러그가 소켓에 잘 맞아야 합니다. 플러그를 조금이라도 변형시켜서는 절대로 안됩니다. 접지된 공구를 사용할 때 어댑터 플러그를 사용하지 마십시오. 변형되지 않은 플러그와 적합한 소켓을 사용하면 감전의 위험을 줄일 수 있습니다.
- 파이프, 라디에이터, 레인지 그리고 냉장고와 같은 접지된 표면에 몸이 닿지 않도록 하십시오. 몸에 닿을 경우 감전될 위험이 높습니다.
- 공구를 비에 맞지 않게 하고 습기 있는 곳에 두지 마십시오. 전동공구에 물이 들어가면 감전될 위험이 높습니다.
- 케이블만을 잡고 공구를 운반하거나 걸어 놓아서는 안되며, 소켓에서 전원 플러그를 빼낼 때 케이블만을 잡은 채로 빼내지 마십시오. 전원 케이블이 열, 오일, 날카로운 모서리 또는 공구의 가동부위에 닿지 않도록 주의하십시오. 손상되거나 영긴 전원 케이블은 감전을 유발할 수 있습니다.
- 실외에서 전동공구로 작업할 때는, 실외용으로 승인된 연장 케이블만을 사용하십시오. 실외용 연장 케이블을 사용하면 감전의 위험을 줄일 수 있습니다.

5.1.3 사용자에 대한 안전수칙

- 신중하게 작업하십시오. 작업을 할 때 주의를 하며, 전동공구를 사용할 때 경솔하게 행동하지 마십시오. 피로한 상태이거나 약물 복용 및 음주한 후에는 공구를 사용하지 마십시오. 공구를 사용할 때 잠시라도 주의가 산만해지면 충상을 입을 수 있습니다.

- 안전한 보호장비를 착용하고 항상 보호안경을 착용하십시오. 전동공구의 종류와 사용에 따라, 먼지 보호 마스크, 미끄럼 방지용 안전 신발, 안전모 또는 귀마개 등과 같은 안전한 보호장비를 착용하면 상해의 위험을 줄일 수 있습니다.
- 실수로 공구가 작동되지 않도록 주의하십시오. 전원에 연결하기 전에 공구의 스위치가 "오프" 위치에 있는지 다시 확인하십시오. 공구를 운반할 때 스위치에 손가락을 대거나, 스위치가 켜진 상태에서 전원을 연결하면 사고 위험이 높습니다.
- 공구의 스위치를 켜기 전에, 조정공구 또는 렌치를 제거하십시오. 공구의 회전 부위에 남아 있는 공구나 렌치로 인해 부상을 입을 수 있습니다.
- 자신을 과신하지 마십시오. 안전한 작업 자세가 되도록 하고, 항상 균형을 유지하십시오. 이러한 자세로 작업해야만 예상치 않은 상황에서 서도 공구를 잘 제어할 수 있습니다.
- 적합한 작업복을 착용하십시오. 헐렁한 복장이나 장식품을 착용하지 마십시오. 머리, 옷 그리고 장갑이 작동하는 공구의 가동부위에 가까이 닿지 않도록 주의하십시오. 헐렁한 복장, 장식품 혹은 긴 머리가 가동부위에 말려 들어갈 수 있습니다.
- 먼지 제거장치나 수거장치를 설치할 수 있는 공구의 경우, 이 장치들이 연결되어 있는지 그리고 제대로 작동되는지를 확인하십시오. 이러한 장치를 사용하면 먼지로 인한 사고 위험을 줄일 수 있습니다.

5.1.4 전동공구의 올바른 사용과 취급

- 공구에 과부하가 걸리지 않도록 하십시오. 귀하의 작업에 적합한 전동공구를 사용하십시오. 적합한 전동공구를 사용하면, 지정된 성능 한도 내에서 더 효율적으로 안전하게 작업할 수 있습니다.
- 스위치가 고장난 전동공구는 사용하지 마십시오. 스위치가 작동되지 않는 전동공구는 위험하므로, 반드시 수리를 해야 합니다.
- 공구 세팅을 실행, 액세서리를 교환 또는 공구를 보관하기 전에, 컨넥터를 전원소켓에서 그리고/또는 배터리를 공구에서 빼놓으십시오. 이렇게 하면 의도하지 않았는데 공구가 작동하는 것을 방지하게 됩니다.
- 사용하지 않는 전동공구는 어린이들의 손이 닿지 않는 곳에 보관하십시오. 공구 사용에 익숙치 않거나 또는 이 안전수칙을 읽지 않은 사람은 공구를 사용해서는 안됩니다. 경험이 없는 사람이 공구를 사용하면 위험합니다.
- 공구를 조심스럽게 관리하십시오. 가동 부위가 완벽하게 작동하는지, 고착되어 있지 않은지, 혹은 공구의 기능에 중요한 영향을 미치는 부품이 파손되었거나 손상되지 않았는지를 확인하십시오. 손상되었을 경우, 공구를 사용하기 전에 손상된 부품을 수리하도록 하십시오.

제대로 관리되지 않은 전동공구는 많은 사고를 유발시킵니다.

- f) 절단공구를 날카롭고 깨끗하게 관리하십시오. 날카로운 절단면이 있고 잘 관리된 절단공구는 고착되는 경우가 드물고 조절하기도 쉽습니다.
- g) 전동공구, 액세서리, 공구 비트 등을 사용할 때, 이 지침과 특수한 공구 형식에 대해 설명한 사용방법을 준수하십시오. 이때 작업 조건과 실시하려는 작업 내용을 고려하십시오. 원래 사용 분야가 아닌 다른 작업에 전동공구를 사용할 경우, 위험한 상황을 초래할 수 있습니다.

5.1.5 배터리를 사용하는 전동공구의 올바른 취급방법 및 사용방법

- a) 배터리를 끼우기 전에 공구가 스위치 OFF되어 있는지 확인하십시오. 스위치가 ON된 상태에서 배터리를 장착하면 사고를 유발할 수 있습니다.
- b) 생산회사가 추천한 충전기만을 사용하여 배터리를 충전해야 합니다. 특정제품의 배터리 충전용으로 제작된 충전기로 다른 배터리를 충전할 경우에는 화재 위험이 있습니다.
- c) 각 전동공구용으로 지정된 배터리만을 사용하십시오. 다른 종류의 배터리를 사용하면 부상을 입거나 화재를 초래할 수 있습니다.
- d) 배터리를 사용하지 않을 때에는, 배터리 전극 사이에 브릿지 회로를 형성할 위험이 있는 페이퍼 클립, 동전, 열쇠, 못, 나사 등과 같은 금속성 물체로부터 배터리를 격리하여 보관하십시오. 배터리 전극 사이에 단락이 발생하여 화상을 입거나 화재를 일으킬 수 있습니다.
- e) 배터리를 잘못 사용하면 전해액이 흘러나올 수 있습니다. 전해액에 피부가 닿지 않도록 하십시오. 피부에 묻었을 경우에는 즉시 물로 씻으십시오. 전해액이 눈에 들어갔을 경우에는, 즉시 의사의 진찰을 받으셔야 합니다. 배터리 전해액은 피부에 자극을 주거나 화상을 입힐 수 있습니다.

5.1.6 서비스

- a) 공구는 반드시 자격이 있는 전문 기술자에 의해 그리고 순정 대체부품만을 사용하여 수리해야 합니다. 이렇게 함으로써 공구의 안전성을 오래 유지할 수 있습니다.

5.2 추가 안전상의 주의사항

5.2.1 작업장

- a) 귀마개를 착용하십시오. 극심한 소음은 청각 상실에 영향을 줄 수 있습니다.
- b) 공구와 함께 공급된 보조 손잡이를 사용하십시오. 공구를 제어하지 못하면 부상을 입을 수 있습니다.
- c) 항상 양손으로 공구의 손잡이를 잡고 공구를 고정시키십시오. 손잡이는 건조하고 깨끗하게, 그리고 오일과 그리스가 묻어있지 않도록 해야 합니다.

- d) 측면 손잡이를 원하는 위치로 조정한 다음, 정확하게 조립하고 규정대로 고정시키십시오.
- e) 회전하는 부분에 접촉하지 마십시오. 공구를 작업장으로 가져온 후에 공구의 스위치를 켜십시오.
- f) 휴식하는 동안 공구를 사용하지 않을 때, 유지보수 작업 전에, 삽입공구교환시에 그리고 수송 중에는, 공구에서 배터리를 빼내십시오. 공구는 설명된 대로만 그리고 완벽한 상태에서 서만 작동시키십시오.
- g) 공구를 지정되지 않은 목적으로 사용해서는 안 됩니다. 규정에 따라서만 그리고 완벽한 상태에서 서만 사용하십시오.
- h) 손가락의 혈액순환이 잘 되도록 하기 위해, 휴식시간동안 손가락 운동을 하십시오.
- i) 벽을 관통하여 드릴링할 경우 그리고 길이가 긴 드릴링 공구를 사용시에는, 작업할 벽의 뒷부분을 점검하십시오.
- j) 먼지를 발생시키는 작업을 할 때, 먼지 포집장치 없이 공구를 작동시킬 경우에는 보호 마스크를 착용해야 합니다.
- k) 기기의 수송 또는 보관시에 스위치 ON 로크를 활성화하십시오 (정회전/역회전 스위치를중간위치에).
- l) 기기는 어린이나 몸이 약한 사람이 어떠한 지시없이 사용하도록 규정되어 있지 않습니다.
- m) 어린이에게 기기를 가지고 놀아서는 안된다는 것을 반드시 지시해야 합니다.
- n) 낫이 함유된 도로, 일부 목재, 광물질 및 금속과 같은 물질로부터 나오는 먼지는 건강에 해로울 수 있습니다. 먼지를 흡입하거나 만지면 사용자 또는 근처에 있는 사람이 기관지 질병이나 알레르기 반응을 일으킬 수 있습니다. 딱딱나무 먼지 또는 너도밤나무 먼지와 같은 특정 종류의 먼지는, 특히 목재를 처리하기 위해 사용하는 첨가제(크롬산염, 목재 부식 방지제)와 함께 암을 일으킬 수 있습니다. 석면 물질은 전문가만이 처리해야 합니다. 가능한 한 먼지 포집장치를 사용하십시오. 먼지 흡인율을 극대화시키기 위해서는, 이 전동공구에 적합하게 설계된, 목재 그리고/또는 광물질 먼지를 흡인하는, Hiilti가 권장하는 오리지날 이동식 먼지 포집장치를 사용하십시오. 작업공간을 충분히 환기시키십시오. 필터 등급 P2의 보호 마스크를 착용할 것을 권장합니다. 가공할 재료에 적용되는, 여러분의 나라의 법규에 유의하십시오.

5.2.2 전기에 관한 안전수칙

- a) 작업중인 물체를 고정시키십시오. 작업중인 재료(물체)를 움직이지 않게 고정시키기 위해, 클램프 또는 바이스를 사용하십시오. 그렇게 함으로써 손으로 고정하는 것보다 더 안전하게 고정할 수 있을 뿐만 아니라, 양손을 공구 조작에 자유롭게 사용할 수 있습니다.
- b) 삽입공구가 공구에 적합한 척 시스템인지를

확정한 다음, 공구 척에 정확하게 고정되도록 확실하게 하십시오.

- c) 가려져 있거나 덮혀 있는 전기 배선 또는 전원 케이블이 기기에 의해 손상될 가능성이 있을 경우, 작업시 기기의 절연된 손잡이 부분을 잡으십시오. 전류가 흐르는 배선과의 접촉시에 보호되지 않은 기기의 금속부분에 전압이 인가되어, 감전 위험이 있습니다.

5.2.3 사용자에게 대한 안전수칙

- a) 작업을 시작하기 전에, 예를 들면 금속 탐지기를 이용하여 작업장에 숨겨져 있는 전기 배선, 가스 파이프 그리고 하수도관이 있는지를 점검하십시오. 예를 들면 실수로 전기 배선을 손상시켰을 때, 공구 외부의 금속부분에 전기가 흐를 수 있습니다. 이는 전기 쇼크로 인한 심각한 위험이 발생할 수 있음을 의미합니다.

5.2.4 전동공구의 올바른 사용과 취급

- a) 작업장의 조명을 충분히 밝게 하십시오.
b) 작업장을 충분히 환기시키십시오. 환기가 잘 되지 않는 작업장은 먼지에 노출되기 때문에 건강에 해를 입힐 수 있습니다.

5.2.5 사람에 대한 보호구

사용자와 그 주변에 있는 사람들은 공구를 사용하는 동안, 반드시 적합한 보안경, 귀마개, 보호장갑 그리고 보호 마스크를 착용해야 합니다.



보안경 착용



귀마개 착용



보호장갑 착용



보호 마스크 착용

5.2.6 배터리를 사용하는 전동공구의 올바른 취급방법 및 사용방법

- 더럽거나 축축한 상태에서는 기기를 작동시키지 마십시오.
- 배터리를 단락시키지 마십시오. 단락은 화재 위험의 원인이 될 수 있습니다.
- 배터리의 수명이 다했을 경우 배터리는 폐기물 처리 규정에 따라 적합하게 폐기해야 합니다.
- **손상된 배터리 (예를 들면 배터리에 균열, 부러진 부분이 있거나, 접점이 휘었거나 뒤로 밀렸거나 그리고/ 또는 당겨짐)는 충전해서도 안되고 계속해서 사용해서도 안됩니다.**

6. 사용전 준비사항



1. 반드시 이 사용설명서의 안전 지침을 읽고, 이를 준수하십시오.
2. 새 배터리는 처음 사용하기 전에 반드시 규정된 방법으로 초충전을 실시하여, 셀들이 올바르게 최초 충전되게 해야 합니다. 초충전을 정확하게 실행하지 않으면, 계속적으로 배터리 용량에 부정적인 영향을 미치게 됩니다.
 - 충전기, C 7/24 그리고 TCU 7/36의 경우, 정상 충전 모드로 24시간 이상 충전하거나 또는 재생 충전기능을 이용하여 12시간 이상 충전합니다.
 - 충전기, C 7/36-ACS의 경우에는 충전기가 자동으로 초충전 또는 정상 충전이 필요한지의 여부를 인식합니다.

-지침-

- 기기에는 배터리 B24/2.0 NiCd, B24/2.4 NiCd 또는 B24/3.0 NiMH 만을 사용해야 합니다.
- 저온에서는, 배터리의 출력이 감소합니다.
- 배터리를 실온에서 보관하십시오.
- 배터리를 햇빛에 노출시키거나, 히터 위에 놓거나 또는 유리 뒤에 놓지 마십시오.
- 기기가 작동을 멈출때까지 배터리를 작동시키지 마십시오. 제2의 배터리를 재때에 교체하십시오. 다음번 교체를 위하여 배터리를 바로 다시 충전시키십시오.


6.1 측면 손잡이 조립 (옵션) 3



-지침-

고정된 2개의 손잡이 외에도 조절가능한 1개의 측면 손잡이 (옵션)을 추가로 장착할 수 있습니다. 조절가능한 측면 손잡이는 특히 철강 보강재에 드릴링할 때 사용안전성을 높여 줍니다.

1. 손잡이를 반시계방향으로 돌려서, 측면 손잡이의 홀더를 푸십시오.
2. 측면 손잡이 (조임 밴드)를 공구 척을 거쳐 축쪽으로 미십시오.
3. 측면 손잡이를 원하는 위치로 돌리십시오.
4. 손잡이를 돌려, 측면 손잡이를 고정시키십시오.

7. 조작

	-주의-
	<ul style="list-style-type: none"> ● 공구 그리고 드릴 작업 또는 스크류 조임 작업은 소음을 발생시킵니다. ● 너무 큰 소음은 청각을 손상시킬 수 있습니다. ● 귀마개를 사용하십시오.

 	-주의-
	<ul style="list-style-type: none"> ● 드릴 작업 또는 스크류 조임 작업에 의해 모재가 파쇄될 수 있습니다. ● 파쇄된 모재는 신체, 기도 그리고 눈을 상하게 할 수 있습니다. ● 보안경과 간단한 보호 마스크를 사용하십시오.

7.1 정/역회전 조정 4

정/역회전 스위치를 조작하여 공구 스피들의 작동방향을 선택할 수 있습니다 ③. 인터로크는 모터 작동중에 스위치 작동을 방지합니다. 중간위치에서 ON/OFF 스위치를 사용하실 수 없습니다.

- 정회전: 절환 스위치를 오른쪽 (공구의 작동방향에서)으로 누른다.

- 역회전: 절환 스위치를 왼쪽 (공구의 작동방향에서)으로 누른다

7.2 비트어댑터를 이용한 스크류 드라이빙 5

1. 비트 어댑터와 TE-C 컨넥터 끝을 공구 척에 삽입한 다음, 공구 척을 잠그십시오.
2. 기능 선택 스위치를 "드릴링" 기호로 돌리십시오.
3. 정/역회전 스위치에서 원하는 회전방향을 선택하십시오.

7.3 해머 드릴링

1. 정/역회전 스위치를 정회전으로 절환하십시오 ③.
2. 기능 선택 스위치를 "해머 드릴" 기호로 돌리십시오 ②.

7.4 급속 릴리스 척을 이용한 드릴링 6

1. 급속 릴리스 척과 TE-C 컨넥터 끝을 공구 척에 삽입한 다음, 공구 척을 잠그십시오.
2. 기능 선택 스위치를 "드릴링" 기호로 돌리십시오.

-주의-

직경이 큰 드릴 비트로 그리고 구멍 뚫는 hole saws (홀쏘)로 드릴링할 때, 블로킹되면 큰 토크가 발생할 수 있습니다.
공구는 손으로만 작동시켜야 합니다.

7.5 ON/OFF 하기

블로킹된 드릴로 인해 모터가 2-3 초 이상 정지되게 되면 손상을 방지하기 위해 공구를 스위치 OFF하십시오.

1. 회전방향을 선택하기 위해서는 정/역회전 스위치를 이용하십시오.
2. 사용자는 컨트롤 스위치를 서서히 눌러 0 과 최대 회전속도 사이에서 회전속도를 무단계로 선택할 수 있습니다.

7.6 배터리 제거 (2-손가락으로 조작) 7

1. 양쪽 로크해제 버튼을 누르십시오.
2. 배터리를 공구에서 뒤쪽으로 빼내십시오.

7.7 배터리 삽입 8

Hilti 배터리 B24/2.0 NiCd, B24/2.4 NiCd 또는 B24/3.0 NiMH 만을 사용하십시오.

1. 배터리가 소리를 내며 고정될 때까지 공구 안으로 밀어 넣으십시오.

7.8 배터리 충전





배터리를 벨트 어댑터를 통해 충전해서는 안됩니다.

Hilti 충전기 C 7/24, C 7/36-ACS 그리고 TCU 7/36 만을 사용하십시오.

잘못 사용하면, 전기 쇼크의 위험, 배터리의 과열 또는 전해액의 유출 등이 발생할 수 있습니다.

충전과정을 위해서 충전기의 사용설명서를 읽으십시오.

7.9 삽입 공구 교체

 	-주의-
	<ul style="list-style-type: none"> ● 삽입공구의 커팅면은 날카롭습니다. 삽입공구는 사용중 뜨거워질 수 있습니다. ● 사용자는 손에 화상을 입을 수 있습니다. ● 공구 교체시 보호장갑을 착용하십시오.

7.9.1 삽입공구 장착하기 9

1. 배터리를 공구로부터 빼내십시오.
2. 삽입공구의 장착부가 깨끗한지, 그리스가 약간 발라져 있는지를 점검하십시오. 필요시 삽입공구의 장착부를 청소하고 그리스를 바르십시오.
3. 더스트캡의 씰링 립의 상태와 청결여부를 점검하십시오. 필요시 더스트캡을 청소하거나, 씰링 립이 손상되었을 경우 씰링 립을 교환하십시오.

4. 공구 척을 < > 기호까지 돌리십시오.
5. 삽입공구를 공구 척에 스팀위치까지 끼우십시오.
6. 삽입공구를 맞물릴때까지 돌리십시오.
7. 공구 척을 < > 기호까지 역으로 돌리십시오.
8. 드릴 비트가 제대로 장착되었는지 점검하기 위하여, 공구에서 당기십시오.

7.9.2 삽입 공구 탈착하기

1. 배터리를 기기로부터 빼내십시오.
2. 공구 척을 < > 기호까지 돌리십시오.
3. 공구를 잡아 당겨 공구 척에서 빼내십시오.
4. 공구 척을 < > 기호까지 역으로 돌리십시오.

8. 관리와 유지보수

8.1 삽입공구의 관리

고착되어 있는 오염물질을 제거하고, 오일을 묻힌 천으로 그때그때 문질러 삽입공구의 표면이 부식되지 않도록 하십시오.

8.2 공구 관리



기기의 돌발적인 작동을 방지하기 위하여, 청소 시작 전에 배터리를 빼내십시오.

주의

기기를, 특히 손잡이 부분이 건조한 상태로 있게 하고, 깨끗하고 오일과 그리스가 묻어있지 않도록 하십시오. 실리콘이 함유된 표면보호제를 사용하지 마십시오.

기기의 바깥쪽 케이스는 내충격성의 플라스틱으로 제작되었습니다. 손잡이 부분은 탄성 재료로 만들어져 있습니다. 환기 흡이 막힌 상태에서는 기기를 작동시키지 마십시오! 마른 솔로 환기 흡을 조심스럽게 청소하십시오. 이물질이 기기 내부로 들어가지 않도록 하십시오. 약간 물기가 있는 걸레로 기기 외부를 정기적으로 청소해 주십시오. 청소할 때 스프레이 기구, 스팀 클리너 또는 흐르는 물을 사용해서는 안됩니다! 이러한 것들을 사용할 경우, 기기의 전기적 안전이 위험에 처할 수 있습니다.

8.3 수리

기기의 모든 외부 부품에 손상이 있는지 그리고 모든 조작용소들이 완벽하게 작동하는지를 정기적으로 점검 하십시오. 부품이 손상되었거나 조작용소들이 완벽하게 작동하지 않을 경우에는 기기를 작동시키지 마십시오. Hiilti 서비스 센터에 수리를 의뢰하십시오. 전기 부품은 반드시 전기 기술자가 수리하도록 해야 합니다.

8.4 배터리 관리

접촉면에 먼지와 윤활제가 묻지 않도록 하십시오. 필요시 접촉면을 깨끗한 걸레로 청소하십시오. 배터리가 완전히 방전될 때까지 기기로 작업하지 마십시오, 셀이 조기에 손상될 수 있습니다. 기기출력이 현저하게 낮아지게 되면 곧바로 배터리를 반드시 다시 충전해야 합니다. 매달 또는 적어도 배터리 성능이 현저하게 낮아지기 전에 다음과 같이 충전을 실시해야 합니다:
 - 충전기, C 7/24 그리고 TCU 7/36의 경우, 정상 충전 모드로 24시간 이상 충전하거나 또는 재생 충전기능을 이용하여 12시간 이상 충전합니다.
 - 충전기, C 7/36-ACS의 경우에는 충전기가 자동으로 최초 충전 또는 정상 충전이 필요한지의 여부를 인식합니다.
 컨디셔닝 후에도 배터리 성능이 아직 만족스럽지 못하면 Hiilti에서 검사받을 것을 추천합니다.

8.5 관리/수리작업 후, 점검

관리/수리작업 후에는, 모든 보호기구가 설치되어 있으며 고장음이 작동하는지의 여부를 점검해야 합니다.

9. 고장진단

결함	예상되는 원인	대책
공구가 작동하지 않는다	배터리가 완전히 장착되지 않았거나 방전되었습니다	배터리를 두 번 "짹짹" 소리가 나도록 밀어 넣어야 합니다 또는 충전시켜야 합니다.
	전기적인 고장	공구에서 배터리를 빼낸 다음 Hilti 서비스 센터를 방문하십시오.
해머 동작이 되지 않는다	기능 선택 스위치가 틀린 모드로 설정되었습니다	기능 선택 스위치를 "해머 드릴" 기호로 돌려십시오.
ON/OFF스위치가눌러지지 않거나 또는 블로킹되었다	정/역회전 스위치가 중간위치(수송위치)에 있습니다	정/역회전 스위치를 왼쪽/오른쪽으로 누르십시오.
회전속도가갑자기감소한다	배터리가 거의 방전되었습니다	배터리를 교체하고 방전된 배터리는 충전하십시오.
배터리가 평소보다 더 빨리 방전된다	배터리의 상태가 최적이지 않습니다	재생 충전을 실행시키십시오 (사용설명서 충전기 참조).
배터리가 "짹짹" 소리를 내며 장착되지 않는다	배터리 고정기구가 더럽습니다	공구를 청소한 다음 배터리를 다시 장착하십시오. 계속 발생하면 Hilti 서비스 센터를 방문하십시오.
기기 또는 배터리가 과열된다	전기적인 결함	공구를 곧바로 스위치 OFF 하십시오, 공구에서 배터리를 빼낸 다음 Hilti 서비스 센터를 방문하십시오.
	공구가 과부하되었습니다 (사용한도 초과)	용도에 적절한 공구를 선택하십시오.

10. 폐기



폐기물을 재활용 하십시오

Hilti-충전기는 상당 부분이 재사용 가능한 재료로 제작되었습니다. 재사용하기 위해서는 먼저 목적에 맞게 재료를 분리해야 합니다. Hilti사는 이미 여러 나라에서 귀하의 낡은 충전기를 회수, 재활용이 가능하도록 하였습니다. Hilti사의 고객 서비스부 또는 귀하의 판매회사에 문의하십시오.

배터리를 국가별 규정에 따라 폐기하시거나 또는 다 쓴 배터리를 Hilti사로 반송하십시오.

ko

11. 보증

Hilti사는 공급된 공구에서 재질상의 결함 또는 제작상의 결함이 없음을 보증합니다. 이러한 보증은 다음과 같은 전제조건하에서만 적용됩니다: Hilti 사용설명서에 제시된 내용대로 공구를 정확하게 사용하고, 취급, 관리, 청소하였어야 하며, 기술적인 동일성이 보장되어야 합니다. 즉 공구에 Hilti사의 순정 소모품, 액세서리 부품 그리고 대체부품만 사용했어야 합니다.

이러한 보증은 공구의 전체 수명기간 동안 무상 수리 또는 결함이 있는 부품의 무상 교환을 포함하고 있습니다. 정상적으로 마모된 부품들은 이러한 보증에서 제외됩니다.

국가별 강제 규정에 위배되지 않는 한, 그 외의 청구는 할 수 없습니다. 특히 공구를 임의의 목적을 위해 사용하는 것은 불가능하기 때문에, Hilti사는 이러한 사용과 관련된 직접/간접적인

결함 또는 2차적인 손상, 손실 또는 비용에 대해서는 책임을 지지 않습니다. 암시된 보증 또는 어떤 특정 용도로의 적합성은 특별히 포함되지 않습니다.

수리 또는 교환하기 위해서는, 공구 그리고/또는 해당 부품을 결함이 확인되는 즉시 Hilti의 수리센터로 보내야 합니다.

제시된 보증은 Hilti측의 모든 보증의무를 포함하고 있으며, 이전 또는 현재의 모든 설명, 문서상 또는 구두상의 협정과 관련된 보증을 대체합니다.

12. EC-동일성 표시 (오리지널)

명칭:	충전 해머 드릴
모델명칭:	TE 2-A
제작년도:	2003

폐사는 전적으로 책임을 지고 이 제품이 다음과 같은 기준과 규격에 일치함을 공표합니다:

2004/108/EG, 2006/66/EG, EN 60745-1, EN 60745-2-6, 2006/42/EG, EN ISO 12100, 2011/65/EU, 2004/108/EG.

**Hilti Corporation, Feldkircherstrasse 100,
FL-9494 Schaan**



Paolo Luccini
Head of BA
Quality and Process Management
Business Area
Electric Tools & Accessories
01/2012

Jan Doongaji
Executive Vice President
BU Power Tools & Demolition

01/2012

기술 문서 작성자:

Hilti Entwicklungsgesellschaft mbH
Zulassung Elektrowerkzeuge
Hiltistrasse 6
86916 Kaufering
Deutschland



Hilti Corporation

LI-9494 Schaan

Tel.: +423 / 234 21 11

Fax: +423 / 234 29 65

www.hilti.com

Hilti = registered trademark of Hilti Corp., Schaan

W 2842 | 0113 | 10-Pos. 1 | 1

Printed in China © 2013

Right of technical and programme changes reserved S. E. & O.

304444 / A3

