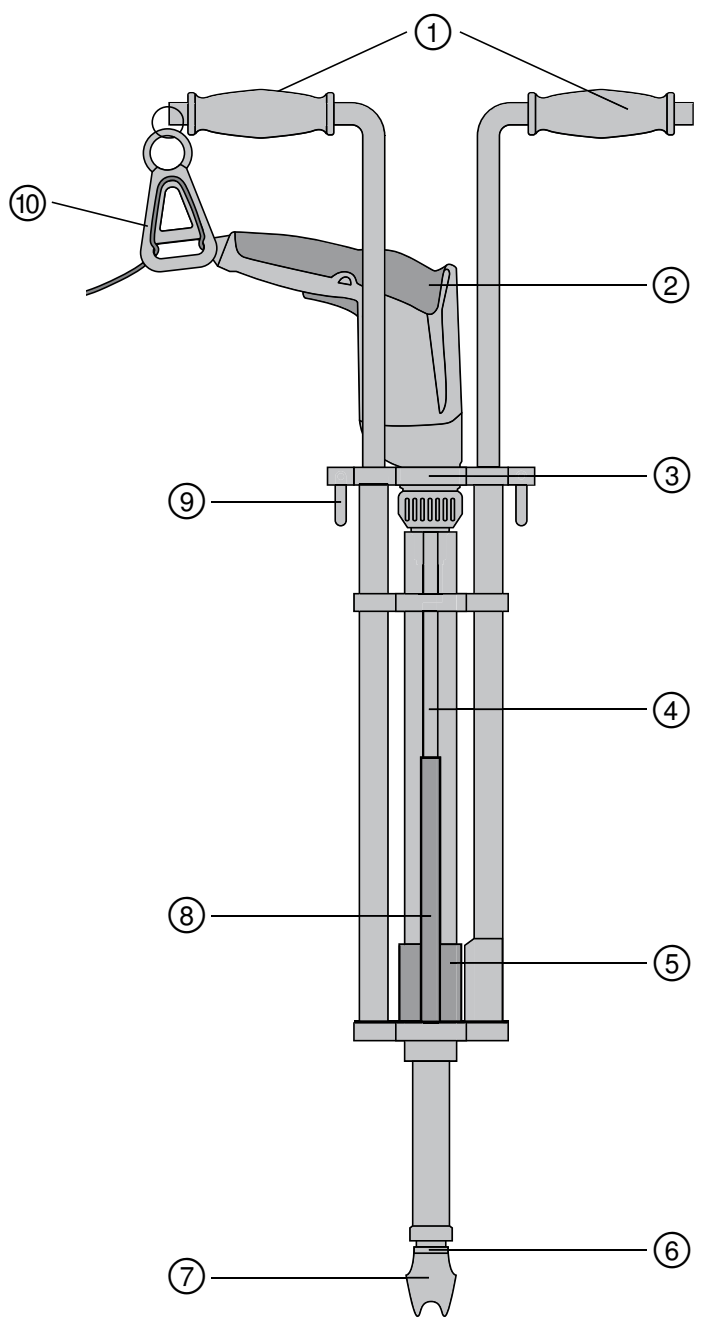


HILTI

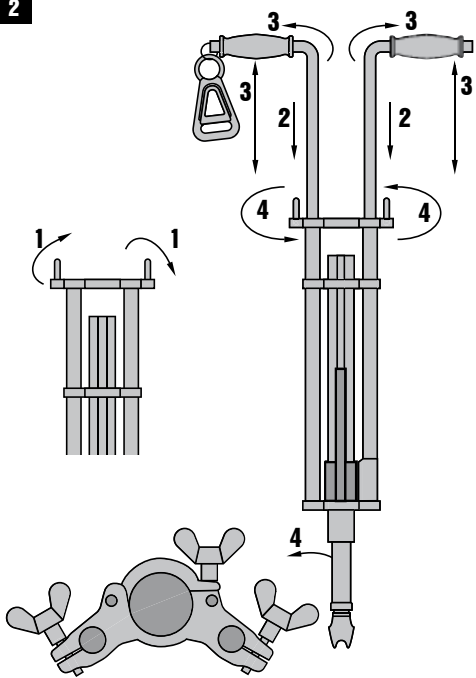
SDT 5

Bedienungsanleitung	de
Operating instructions	en
Mode d'emploi	fr
Istruzioni d'uso	it
Manual de instrucciones	es
Manual de instruções	pt
Gebruiksaanwijzing	nl
Brugsanvisning	da
Bruksanvisning	sv
Bruksanvisning	no
Käyttöohje	fi
Οδηγίες χρήσεως	el
Használati utasítás	hu
Instrukcja obsługi	pl
Инструкция по эксплуатации	ru
Návod k obsluze	cs
Návod na obsluhu	sk
Upute za uporabu	hr
Navodila za uporabo	sl
Ръководство за обслужване	bg
Instrucțiuni de utilizare	ro
Kullanma Talimatı	tr
دليل الاستعمال	ar
Lietošanas pamācība	lv
Instrukcija	lt
Kasutusjuhend	et
ІНСТРУКЦІЯ З ЕКСПЛУАТАЦІЇ	uk
Пайдалану бойынша басшылық	kk
取扱説明書	ja
사용설명서	ko
操作說明書	zh

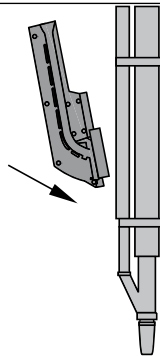




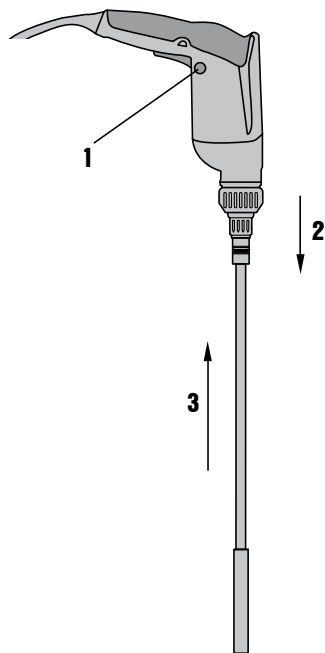
2



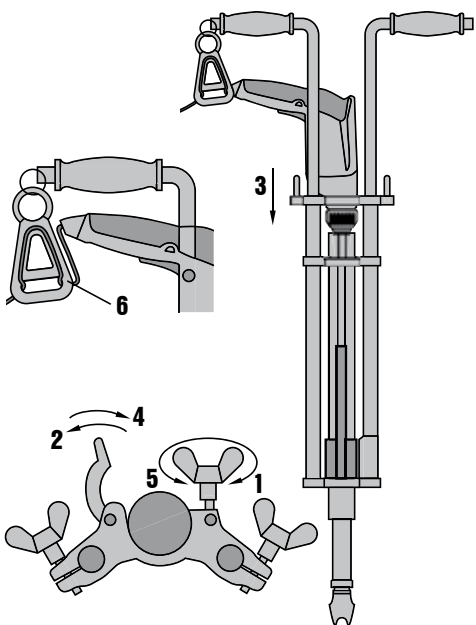
4

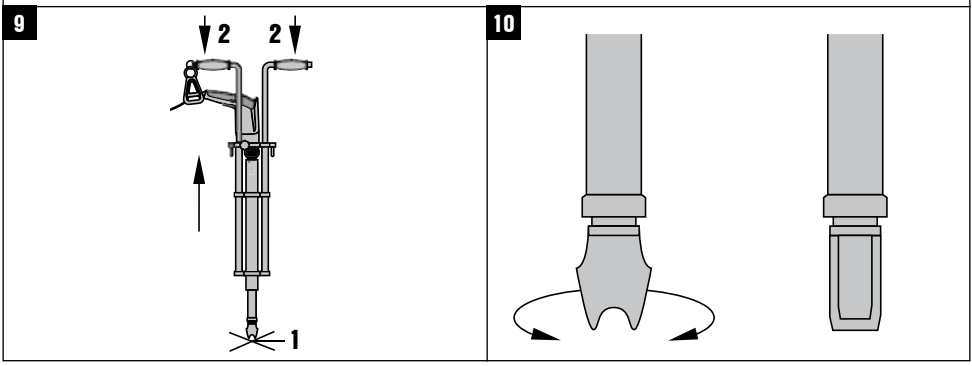
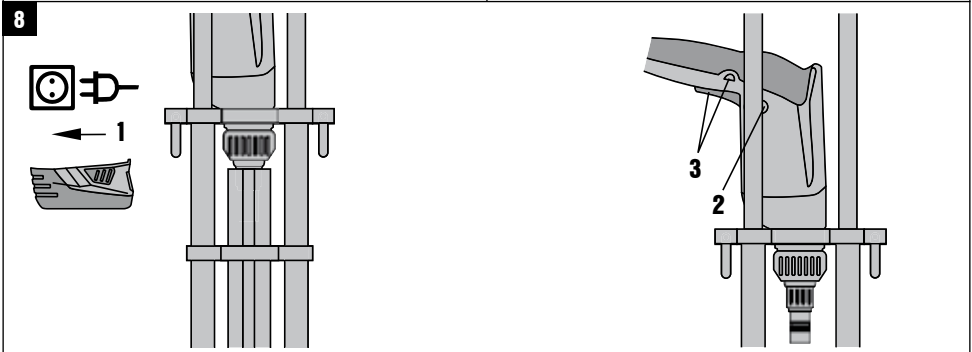
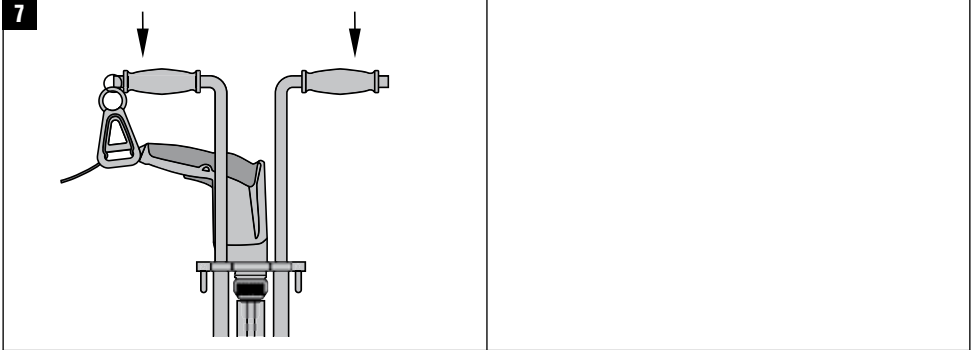
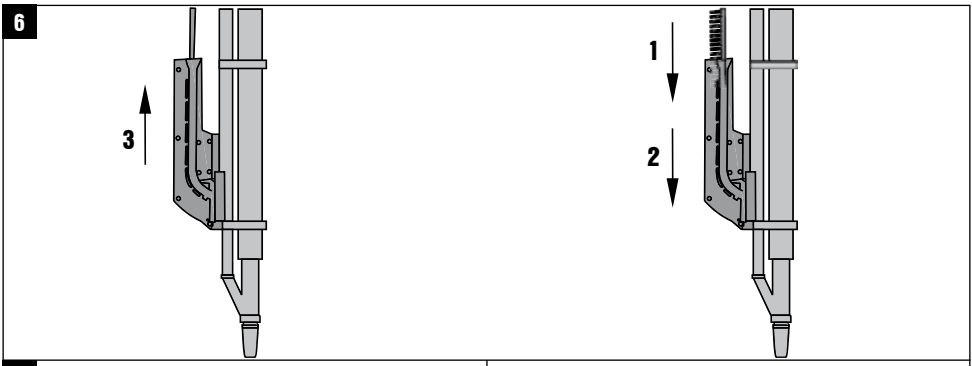


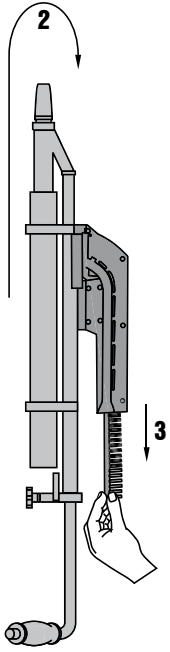
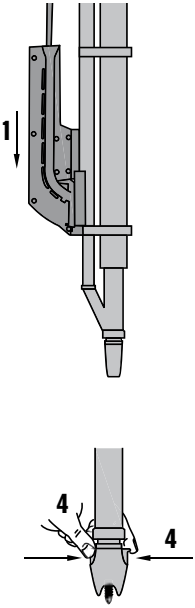
5



3







ORIGINĀLĀ LIETOŠANAS INSTRUKCIJA

SDT 5 Vertikālais skrūvgrieža statīvs

Pirms iekārtas ekspluatācijas uzsākšanas obligāti izlasiet lietošanas instrukciju.

Vienmēr glabājiet instrukciju iekārtas tuvumā.

Pārliecinieties, ka instrukcija atrodas kopā ar iekārtu, ja tā tiek nodota citai personai.

Saturs	Lappuse
1 Vispārēja informācija	123
2 Apraksts	124
3 Piederumi	124
4 Tehniskie parametri	124
5 Drošība	124
6 Lietošanas uzsākšana	125
7 Lietošana	126
8 Apkope un uzturēšana	126
9 Nokalpojušo instrumentu utilizācija	127
10 Iekārtu ražotāja garantija	127

1 Skaitļi norāda uz attiecīgajiem attēliem. Attēli ir atrodamī lietošanas pamācības vāka atvērumā. Lasot lietošanas pamācību, turiet šo atvērumu priekšā.

Šīs lietošanas instrukcijas tekstā ar vārdu "iekārta" vienmēr jāsaprot vertikālais statīvs SDT 5.

Vadības un indikāciju elementi **1**

- 1 Rokturi
- 2 Hilti metāla konstrukciju skrūvgriezis (ST 1800-A18, ST 1800-A22, ST 18 vai ST 1800)
- 3 Aizslēga stīpa
- 4 Pamatmodulis
- 5 Aizslēgs
- 6 Iekārtas izvirkijums
- 7 Piespiedējs
- 8 Magazīnas vadotne
- 9 Spārnuzgrieznis
- 10 Kabeļa atspriegotājs

1 Vispārēja informācija

1.1 Signālvārdi un to nozīme

BRIESMAS

Pievērš uzmanību draudošām briesmām, kas var izraisīt smagus miesas bojājumus vai nāvi.

BRĪDINĀJUMS

Pievērš uzmanību iespējami bīstamai situācijai, kas var izraisīt smagas traumas vai pat nāvi.

UZMANĪBU

Šo uzrakstu lieto, lai pievērstu uzmanību iespējami bīstamai situācijai, kas var izraisīt traumas vai materiālus zaudējumus.

NORĀDĪJUMS

Šo uzrakstu lieto lietošanas norādījumiem un citai noderīgai informācijai.

1.2 Piktogrammu skaidrojums un citi norādījumi

Brīdinājuma zīmes



Brīdinājums par vispārēju bīstamību



Brīdinājums par bīstamu elektrisko spriegumu

Pienākumu uzliekošās zīmes



Lietojiet aizsargbrilles



Lietojiet skaņas slāpētājus



Lietojiet aizsargcimdus



Lietojiet darba apavus

Simboli



Pirms lietošanas izlasiet instrukciju

Identifikācijas datu novietojums uz iekārtas

Tipa nosaukums un sērijas apzīmējums ir iegravēti iekārtas aizmugurē. Ierakstiet šos datus lietošanas instrukcijā un vienmēr norādiet, vērsoties pie Hilti pārstāvja vai servisa.

2 Apraksts

2.1 Izmantošana atbilstoši paredzētajiem mērķiem

Stativs ir papildu aprīkojums, kas paredzēts Hilti metāla konstrukciju skrūvgriežiem. To izmanto, lai lokšņu metālā ieskrūvētu ieteikumos norādītās pašvītņotājskrūves (magazīnās iepildītas pašvītņotājskrūves). Statīvs ir paredzēts, lai vertikāli uz leju ar skrūvēm nostiprinātu lokšņu metālu pie tērauda pamatvirsmas. Maksimālais kopējais savienojamais (metāla loksnes un tērauda pamatvirsmas) biezums nedrīkst pārsniegt 15 mm.

Darba vide ir objekti, kur tiek izgatavotas jebkāda veida metāla konstrukcijas.

Lietojiet tikai paredzētos piederumus un papildu aprīkojumu.

Ievērojiet lietošanas instrukcijā iekļautos vispārīgos norādījumus par drošību.

2.2 Piegādes komplektācijā ietilpst

- 1 Vertikālais statīvs SDT 5
- 1 Uzgalis (iespraužamo uzgaļu sistēma)
- 1 Lietošanas instrukcija
- 1 Kartona iepakojums

3 Piederumi

SDT 5

Apzīmējums

Magazīnas vadotne

Kabata magazīnas sloksnēm

4 Tehniskie parametri

Rezervētas tiesības izdarīt tehniska rakstura izmaiņas!

Ierīce	SDT 5
Iekārtas svars bez metāla konstrukciju skrūvgrieža un skrūvēm	3,9 kg
Hilti metāla konstrukciju skrūvgrieža Instrumenta patrona	¼ "Iekšējais sešstūris
Instrumenta patrona / lieltnis	¼ "Ārējais sešstūris
Augstuma regulēšana	76...118 cm
Labais / kreisais rotācijas virziens	X
Skrūvju kapacitāte	Maks. 50

5 Drošība

5.1 Vispārīgi norādījumi par drošību

Jāievēro lietojamā Hilti metāla konstrukciju skrūvgrieža lietošanas instrukcijā ietvertie drošības norādījumi.

Līdzās atsevišķās šīs lietošanas instrukcijas nodaļās ietvertajiem drošības tehnikas norādījumiem obligāti jāņem vērā zemāk izklāstītie nosacījumi.

To ievērošana ir nepieciešama, lai Hilti metāla konstrukciju skrūvgrieža lietošana kopā ar statīvu būtu droša.

5.2 Prasības lietotājam



- a) Iekārta ir paredzēta profesionālām vajadzībām.
- b) Iekārta drīkst lietot, apkalpot un uzturēt tikai sertificēts un atbilstoši apmācīts personāls. Perso-

nālam jābūt labi informētam par iespējamiem riskiem, kas var rasties darba laikā.

- c) Darba laikā vienmēr koncentrējieties. Rīkojieties ar apdromu un nelietojiet iekārtu, ja nespējat koncentrēties.
- d) Pārļecinieties, vai ievietojamo instrumentu savienojamu sistēmas atbilst iekārtas fiksācijas patronai un tie tajā droši nofiksējas.
- e) Nosegtas elektroinstalācijas, kā arī gāzes un ūdens caurules var radīt ļoti bīstamas situācijas, ja darbu laikā tās sabojā. Tādēļ vispirms pārbaudiet paredzēto darbu veikšanas zonu. Iekārtas ārējās metāla daļas var būt zem sprieguma, ja, piemēram, darba laikā nejausi tiek bojāts elektriskais vads.
- f) Ja pastāv risks, ka instruments var sabojāt nosegtus elektriskos vadus vai iekārtas barošanas kabeli, iekārta jātur aiz izolētajiem rokturiem. Sakaroties ar sprieguma padevei pieslēgtiem vadiem, iekārtas neizolētās metāla daļas nonāk zem sprieguma un var izraisīt iekārtas lietotāja elektrošoku.
- g) Darba laikā vienmēr pievērsiet uzmanību tam, lai barošanas kabelis un pagarinātājs atrastos iekār-

tas aizmugurē. Tas palīdzēs izvairīties no aizķeršanās aiz kabeļa.

- h) Pēkšņa nospriegotas iekārtas atlaišana izraisa tās atsitienu un var kļūt par cēloni traumām (jo īpaši iespīesānai). **Atbrīvojiet iekārtu kontrolētā veidā.**
- i) Esiet piesardzīgi, ja iekārta ir nospriegota un apgriezta otrādi. **Turieties pietiekamā atstumā no iekārtas izvirkjuma.** Pēkšņs atsitiens var izraisīt nopietnas traumas.
- j) **Jāievēro instrukcijā iekļautie norādījumi par apkopi un uzturēšanu.**
- k) **Strādājiet ar pārtraukumiem un veiciet atslābināšanas un pirkstu vingrinājumus, kas uzlabo asinsriti.**

5.3 Individuālais aizsargaprīkojums



Lietotājam un tuvumā esošajām personām iekārtas lietošanas laikā jāvalkā piemērotas aizsargbrilles, dzirdes aizsarglīdzekļi un aizsargcimdi, kā arī droši apavi.

6 Lietošanas uzsākšana



BRIESMAS

Veicot jebkādas montāžas, demontāžas, iestatīšanas un traucējumu novēršanas darbus, valkājiet aizsargcimdus.

6.1 Iekārtas samontēšana ar Hilti metāla konstrukciju skrūvgriezi

6.1.1 Rokturu montāža 2

1. Atskrūvējiet abus spārnuzgriežņus pie pamatmoduļa.
2. Iebīdīet abus rokturus vadotnes caurulēs.
3. Iestatiet rokturu augstumu un leņķi. Lai nodrošinātu pietiekamu fiksāciju, rokturus nedrīkst izvilkt vairāk kā līdz maksimālajam garumam 118 cm.
4. Nofiksējiet rokturus ar spārnuzgriežņiem.

6.1.2 Magazīnas vadotnes ievietošana 4

No aizmugures ievietojiet magazīnas vadotni pie aizslēga un ļaujiet tam nofiksēties pie augšējās un apakšējās caurules.

6.1.3 Hilti metāla konstrukciju skrūvgrieža sagatavošana darbam 5

1. Pārlēdziet Hilti metāla konstrukciju skrūvgriezi uz labās puses rotācijas virzienu.
NORĀDĪJUMS Ar nepareizi iestatītu rotācijas virzienu skrūvēšana nebūs iespējama.
2. Izņemiet Hilti metāla konstrukciju skrūvgrieža dziļuma atduri.
3. Ievietojiet Hilti metāla konstrukciju skrūvgriezi uzgali ar ieliktni.
NORĀDĪJUMS Pārļecinieties, ka uzgālis ir nofiksējies.

6.1.4 Hilti metāla konstrukciju skrūvgrieža montāža 3

1. Atskrūvējiet spārnuzgriežņus pie pamatmoduļa aizslēga stīpas.
2. Atlokiet aizslēga stīpu.
3. No augšpuses ievietojiet Hilti metāla konstrukciju skrūvgriezi galvenajā caurulē.
4. Aizveriet aizslēga stīpu.
5. Nofiksējiet Hilti metāla konstrukciju skrūvgriezi ar spārnuzgriežņiem.
6. Izvelciet kabeli caur rokturi esošo kabeļa atspiegtāju.
NORĀDĪJUMS Iebīdīet kabeli no apakšpuses un pārvelciet to pāri mēlītei.
NORĀDĪJUMS Pārbaudiet, vai kabelis vairs nevar izvilkt.

7 Lietošana



UZMANĪBU

Skrūvēšanas laikā var atšķelties materiāla šķembas. **Lietojiet aizsargbrilles vai masku.** Materiāla šķembas var savainot ķermeņa acis.

7.1 Skrūvju uzpilde 6

1. No augšpusē ievietojiet magazīnas sloksni iekārtā.
2. Stingri iespidiet magazīnas sloksni magazīnas vadotnē, līdz visas skrūves ir iekritušas magazīnas vadotnē.
3. Izņemiet tukšo magazīnas sloksni no magazīnas vadotnes.
4. Var ievietot arī otru magazīnas sloksni ar 25 skrūvēm. Otrai magazīnas sloksnei jāpaliek iekārtā.

7.2 Pirmā uzlāde 7

Līdz galam nospiediet iekārtu uz leju. Atspēres spēka iedarbībā iekārta automātiski atgriežas sākotnējā stāvoklī. Pie iekārtas izvīzījuma kļūst redzama skrūve.

7.3 Hilti metāla konstrukciju skrūvgrieža ieslēgšana 8

1. Iespraudiet iekārtas kontaktdakšu elektrotīkla rozetē vai pievienojiet akumulatora bloku Hilti metāla konstrukciju skrūvgriežim.
2. Pārlēdziet Hilti metāla konstrukciju skrūvgriezi uz labās puses rotācijas virzienu.
NORĀDĪJUMS Ar nepareizi iestatītu rotācijas virzienu skrūvēšana nebūs iespējama.

3. Ar slēdža bloķēšanas palīdzību pārlēdziet Hilti metāla konstrukciju skrūvgriezi uz nepārtrauktas darbības režīmu, līdz galam nospiežot ieslēgšanas / izslēgšanas slēdzi un pēc tam – slēdža bloķēšanas taustiņu.

7.4 Skrūvju ieskrūvēšana 9

1. Pielieciet iekārtas izvīzījumu vietā, kur paredzēts veikt sastiprināšanu ar skrūvi.
2. **BRIESMAS** Vienmēr satveriet iekārtu aiz šim nolūkam paredzētajiem rokturiem.
Lai veiktu skrūvēšanu, līdz galam nospiediet iekārtu uz leju.
NORĀDĪJUMS Katras nākamās skrūves ieskrūvēšanai iekārta no jauna līdz galam jānospiež uz leju.
NORĀDĪJUMS Pirms lietošana jāpārbauda, vai Hilti metāla konstrukciju skrūvgrieža griezes momenta iestatījums ir pareizs, un, ja nepieciešams, tas jāmaina.
Atspēres spēka iedarbībā iekārta automātiski atgriežas sākotnējā stāvoklī.

7.5 Skrūves jāieskrūvē vienādā leņķī. 10

Lai padarītu ērtāku darba stāvokli, iekārtas izvīzījumu iespējams pagriezt par 90°.

7.6 Izņemiet skrūves no magazīnas vadotnes. 11

1. Ievietojiet tukšo magazīnas sloksni atpakaļ iekārtā.
2. Apgrīziet iekārtu otrādi. Iekārtas izvīzījums atrodas augšpusē. Skrūves ieslid atpakaļ magazīnas sloksnē.
NORĀDĪJUMS Ja nepieciešams, iekārtu var viegli pašūpot.
3. Izvelciet magazīnas sloksni no iekārtas.
4. Izņemiet pēdējās, iekārtas izvīzījumā esošās, skrūves, atverot piespiedēju.

8 Apkope un uzturēšana

UZMANĪBU

Pirms tīrīšanas darbu sākšanas atvienojiet kontaktdakšu vai izņemiet akumulatora bloku, lai novērstu iekārtas nejaušas ieslēgšanās iespēju!

BRIESMAS

Izņemiet skrūvgriezi ST 1800-A, uzgali un magazīnas vadotni no vertikālā statīva.

8.1 Skrūvēšanas instrumentu apkope

Noņemiet piekaltušos netīrumus un sargājiet skrūvēšanas instrumentus un vārpstu no korozijas rašanās, laiku pa laikam noslaukot virsmas ar drāniņu, kas piesūcināta ar eļļu.

8.2 Iekārtas apkope

BRIESMAS

Gādājiet, lai rokturi būtu sausi, tīri, nenotraipīti ar eļļu un smērvielām.

Ja iekārta ir ļoti netīra, to var nomazgāt ar tekošu ūdens strūklu. Pēc tam, lai nepieļautu korozija rašanos, iekārtas nosusināšanai jālieto ar eļļu piesūcināta drāniņa.

8.3 Remonts

Regulāri pārliecinieties, vai visas iekārtas ārējās daļas ir nebojātas un visi elementi ir nevainojamā tehniskā stāvoklī. Nedarbiniet iekārtu, ja ir bojātas tās daļas vai va-

dības elementi nefunkcionē nevainojami. Uzdodiet veikt iekārtas remontu Hilti servisa darbiniekiem.

8.4 Pārbaude pēc apkopes un uzturēšanas darbiem

Pēc apkopes un uzturēšanas darbiem jāveic funkciju pārbaude, ieskrūvējot vairākas skrūves.

9 Nokalpojušo instrumentu utilizācija



Hilti iekārtu izgatavošanā tiek izmantoti galvenokārt otrreiz pārstrādājami materiāli. Priekšnosacījums otrreizējai pārstrādei ir atbilstoša materiālu šķirošana. Daudzās valstīs Hilti ir izveidojis sistēmu, kas ietver nolietotu iekārtu pieņemšanu otrreizējai pārstrādei. Sīkāku informāciju jautāji Hilti klientu apkalpošanas servisā vai savam pārdevējam – konsultantam. Ja vēlaties nodot nokalpojušo iekārtu materiālu utilizācijai, izjauciet to tīktāl, cik tas ir iespējams bez speciālu instrumentu palīdzības.

Atsevišķās daļas sadaliet šādi:

Detaja/ mezgls	Galvenais materiāls	Otrreizējā pārstrāde
Rokturi	Plastmasa	Plastmasas pārstrāde
Roktura caurules	Alumīnijs	Metāllūžņi
Magazīnas vadotne	Plastmasa	Plastmasas pārstrāde
Pamatmodulis	Tērauds, alumīnijs, plastmasa	Metāllūžņi, pārstrādājama plastmasa
Skrūves, sīkās detaļas	Tērauds	Metāllūžņi

10 Iekārtu ražotāja garantija

Hilti garantē, ka piegādātajai iekārtai nepiemīt ar materiālu un izgatavošanas procesu saistīti defekti. Šī garantija ir spēkā ar nosacījumu, ka iekārta tiek pareizi lietota, kopta un tīrīta saskaņā ar Hilti lietošanas instrukcijas noteikumiem un ka tiek ievērota tehniskā vienotība, respektīvi, kombinācijā ar iekārtu lietoti tikai oriģinālie Hilti patēriņa materiāli, piederumi un rezerves daļas.

Šī garantija ietver bojāto daļu bezmaksas remontu vai nomaiņu visā iekārtas kalpošanas laikā. Uz daļām, kas ir pakļautas dabīgam nodilumam, šī garantija neattiecas.

Tālākas pretenzijas netiek pieņemtas, ja vien tas nav pretrunā ar saistošiem nacionāliem normatīviem. Sevīšķi Hilti neuzņemas nekādu atbildību par tiešiem

vai netiešiem bojājumiem vai to sekām, zaudējumiem vai izmaksām, kas rodas saistībā ar iekārtas izmantošanu noteiktiem mērķiem vai šādas izmantošanas neiespējamību. Neatrunātas garantijas par iekārtas izmantošanu vai piemērotību noteiktiem mērķiem tiek izslēgtas.

Lai veiktu remontu vai daļu nomaiņu, iekārta vai bojātās daļas uzreiz pēc defekta konstatēšanas nekavējoties jānosūta Hilti tirdzniecības organizācijai.

Šī garantija aptver pilnīgi visas garantijas saistības, ko uzņemas Hilti, un aizstāj jebkādas agrākos vai paralēlos paskaidrojumus un mutiskas vai rakstiskas vienošanās saistībā ar garantiju.



Hilti Corporation

LI-9494 Schaan

Tel.: +423/234 21 11

Fax: +423/234 29 65

www.hilti.com

Hilti = registered trademark of Hilti Corp., Schaan

W 4256 | 1212 | 00-Pos. 1 | 1

Printed in Liechtenstein © 2012

Right of technical and programme changes reserved S. E. & O.

2061808 / A2



2061808