

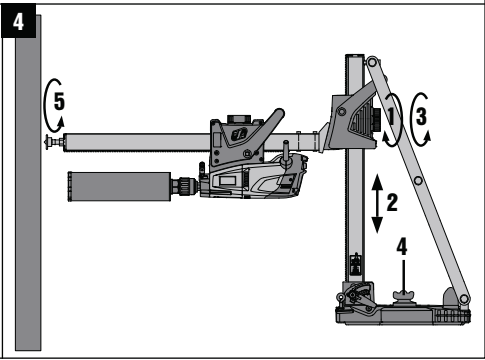
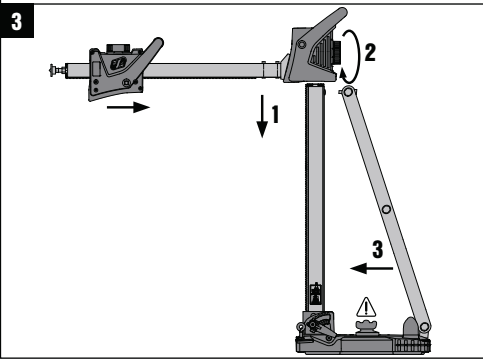
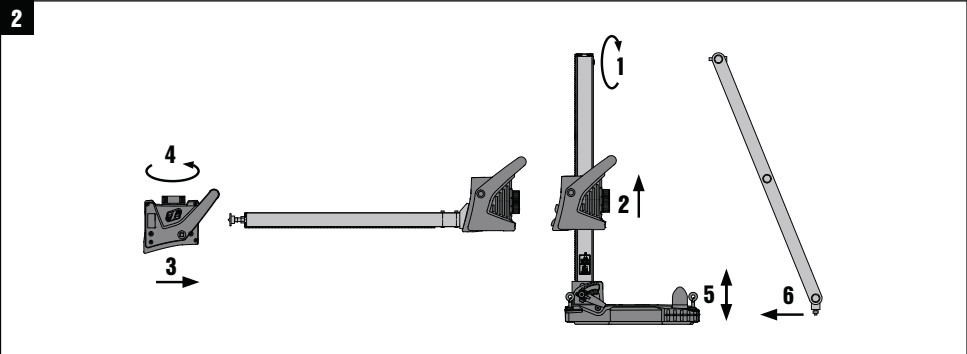
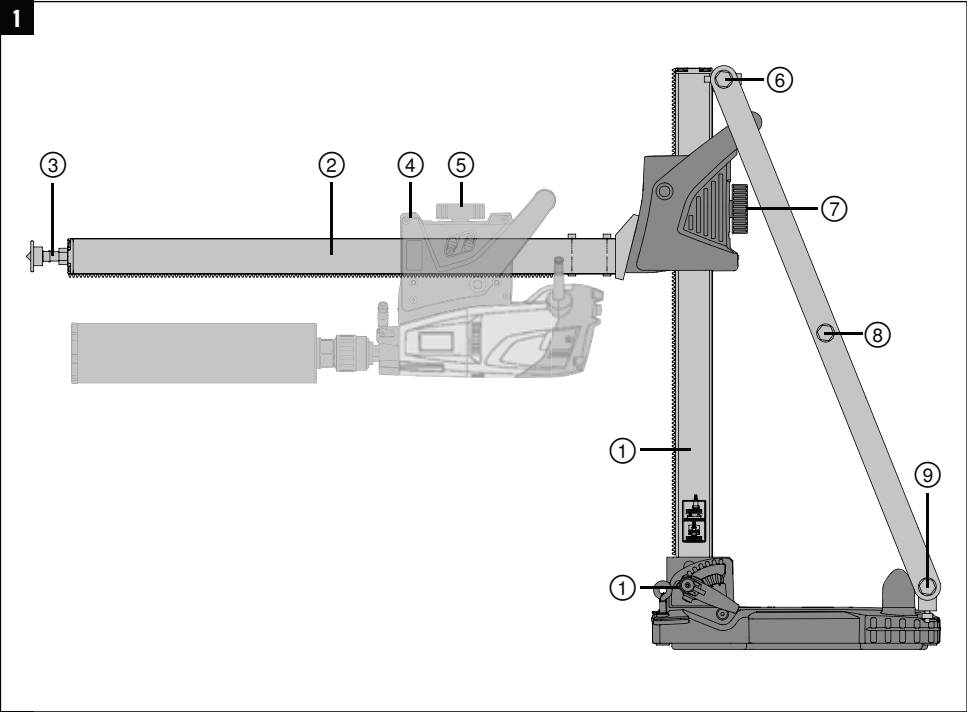
# HILTI

**DD-ST-150/160-CCS**

**Brugsanvisning**

**da**





## DD-ST-150/160-CCS Skinnekryds

**Læs brugsanvisningen grundigt igennem, inden apparatet tages i brug.**

**Opbevar altid brugsanvisningen sammen med apparatet.**

**Sørg for, at brugsanvisningen altid følger med ved overdragelse af apparatet til andre.**

Indholdsfortegnelse	side
1. Generelle anvisninger	1
2. Beskrivelse	2
3. Tekniske specifikationer	2
4. Sikkerhedsanvisninger	2
5. Anvendelse	3
6. Rengøring og vedligeholdelse	4
7. Producentgaranti - apparater	4

**1** Disse tal henviser til illustrationer. Illustrationerne kan du finde på udfoldssiderne på omslaget. Kig på disse sider, når du læser brugsanvisningen.

### Skinnekryds **1**

- ① Borestander
- ② Skinnekryds
- ③ Løfteskruer
- ④ Slæde, boremaskine
- ⑤ Slædelås, boremaskine
- ⑥ Anslagsskrue
- ⑦ Slædelås, skinnekryds
- ⑧ Støtte
- ⑨ Nivellerskruer

## 1. Generelle anvisninger

### 1.1 Signalord og deres betydning

#### FARE

Står ved en umiddelbart truende fare, der kan medføre alvorlige kvæstelser eller døden.

#### ADVARSEL

Advarer om en potentielt farlig situation, der kan forårsage alvorlige personskader eller døden.

#### FORSIGTIG

Advarer om en potentielt farlig situation, der kan forårsage lettere personskader eller materielle skader.

#### BEMÆRK

Står ved anvisninger om brug og andre nyttige oplysninger.

### 1.2 Forklaring af piktogrammer og yderligere anvisninger

#### Påbudssymboler



Brug beskyttelsesbriller



Brug beskyttelseshandsker



Brug sikkerhedshjelm



Brug hørevern



Brug sikkerhedssko

## Symboler



da

Læs brugsanvisningen før brug

## 2. Beskrivelse

### 2.1 Anvendelsesformål

DD-ST-150/160-CCS er beregnet til den professionelle bruger.

DD-ST-150/160-CCS med borestanderne DD-ST 150-U CTL og DD-ST 160 CTL er beregnet til standardboret boret i mineralske underlag ved hjælp af diamantborekrone (manuel drift ikke mulig), specielt til borer i væg. Ved anvendelse af skinnekrydset skal borestanderen anvendes og det er vigtigt at sørge for, at den er forankret forsvarligt i underlaget med ankre.

Boring skråt ned i underlaget er ikke tilladt.

Overhold forskrifterne i denne brugsanvisning med hensyn til drift, pleje og vedligeholdelse.

Brug kun originalt Hilti-tilbehør og ekstraudstyr for at undgå ulykker.

Apparatet er beregnet til professionel brug og må kun betjenes, efterses og vedligeholdes af autoriseret og uddannet personale. Dette personale skal i særdeleshed informeres om de potentielle farer, der er forbundet med brugen af denne maskine. Der kan opstå farlige situationer ved anvendelse af maskinen og det tilhørende udstyr, hvis det anvendes af personer, der ikke er blevet undervist i dens brug, eller hvis det ikke anvendes korrekt i henhold til forskrifterne i denne brugsanvisning.

Overhold desuden gældende arbejdsmiljøregler.

Det er ikke tilladt at modificere eller tilføje ekstra dele til maskinen.

## 3. Tekniske specifikationer

Ret til tekniske ændringer forbeholdes!

Skinnelængde	927 mm
Vægt, skinnekryds inkl. støtte	14,8 kg
Borediameter med DD 150-U	Maks. 162 mm
Borediameter med DD 160	Maks. 202 mm

## 4. Sikkerhedsanvisninger

### 4.1

**ADVARSEL! Læs alle sikkerhedsanvisninger og instruktioner.** Hvis sikkerhedsanvisningerne og instruktionerne ikke overholdes, er der risiko for elektrisk stød, brand og/eller alvorlige personskader. **Opbevar alle sikkerhedsanvisninger og instruktioner til senere brug.** Det benyttede begreb "elværktøj" i sikkerhedsanvisningerne refererer til elektriske maskiner (med netledning) og batteridrevne maskiner (uden netledning).

### 4.2 Arbejdspladssikkerhed

- Sørg for at holde arbejdsområdet ryddeligt og godt oplyst.** Uorden eller uoplyste arbejdsområder øger faren for uheld.
- Sørg for, at andre personer og ikke mindst børn holdes væk fra arbejdsområdet, når maskinen er i brug.** Hvis man distraheres, kan man miste kontrollen over maskinen.
- Arbejd ikke stående på en stige.**

#### 4.3 Personlig sikkerhed



- Det er vigtigt at være opmærksom, se, hvad man laver, og bruge maskinen fornuftigt. Man bør ikke bruge elværktøjet, hvis man er træt, har nydt alkohol eller er påvirket af medicin eller euforiserende stoffer. Få sekunders uopmærksomhed ved brug af elværktøjet kan medføre alvorlige personskader.
- Brugeren og de personer, der opholder sig i den umiddelbare nærhed, skal bære beskyttelsesbriller, hjelm, høreværn, støvmaske, beskyttelseshandsker og sikkerhedssko.

#### 4.4 Anvendelse og pleje af elværktøj

- Bør ikke skråt ned i underlaget.
- Sørg for at pleje elværktøjet omhyggeligt. Kontrollér, om bevægelige dele fungerer korrekt og ikke sidder fast, og om delene er brækket eller beskadiget, således at elværktøjets funktion påvirkes. Få beskadigede dele repareret, inden elværktøjet tages i brug. Mange uheld skyldes dårligt vedligeholdte maskiner.
- Anvend elværktøj, tilbehør, indsatsværktøj osv. i overensstemmelse med disse anvisninger. Tag hensyn til arbejdsforholdene og det arbejde, der skal udføres. I tilfælde af anvendelse af maskinen til formål, som ligger uden for det fastsatte anvendelsesområde, kan der opstå farlige situationer.
- Sørg for, at elværktøjet kun repareres af kvalificerede fagfolk, og at der altid benyttes originale reservedele. Dermed sikres størst mulig elværktøjsikkerhed.

da

## 5. Anvendelse

### ADVARSEL

Kombinationen af flere skinnekryds er ikke tilladt.

### ADVARSEL

Det er ikke tilladt at stille borestanderens søjle skråt og derved undlade brug af støtten.

#### 5.1 Samling af skinnekryds 2

- Fjern anslagsskruen for enden af borestanderen.
- Træk slæden til boremaskinen DD 150-U eller boremaskinen DD 160 af borestanderen.
- Skub slæden til boremaskinen DD 150-U eller boremaskinen DD 160 på skinnekrydset.
- Lås boremaskinens slæde ved hjælp af slædelåsen.
- Fjern grundpladens to nivellerskruer, der befinder sig ved håndgrebet.
- Monter støtten på grundpladen med de medfølgende 2 skruer.
- Skrue de to nivellerskruer i igen.

#### 5.2 Fastgørelse af borestander

### ADVARSEL

Det er ikke tilladt at fastgøre borestanderen i underlaget ved hjælp af vakuum.

Fastgør borestanderen i underlaget ved hjælp af ankre (se brugsanvisningen til apparatet).

### BEMÆRK

Til fastgørelse af standeren med anker skal du placere ankeret 1220 mm væk fra det underlag, du skal bore i.

#### 5.3 Fastgørelse af skinnekrydset på borestanderen 3

- Skub skinnekrydset på borestanderen med boremaskinen og/eller slæden.
- Lås skinnekrydsets slæde ved hjælp af slædelåsen.
- Fastgør støtten i stedet for anslagsskruen for enden af skinnen.

#### 5.4 Fastgørelse af DD 150-U på skinnekrydset

Fastgør DD 150-U på slæden (se brugsanvisningen til apparatet).

#### 5.5 Understøtning af skinnekryds 4

- Løsn skinnekrydsets lås.
- Flyt skinnekrydset til den ønskede position.

- Lås skinnekrydsets slæde ved hjælp af slædelåsen.
- Løsn borestanderens fastgørelse let, juster borestanderen som ønsket, og fastgør borestanderen igen (se maskinens brugsanvisning).
- Spænd skinnekrydset mod underlaget med løfteskruen.  
**BEMÆRK** Kontrollér, at systemet er sikkert fastgjort.

### 5.6 Udførelse af boring

Se brugsanvisningen til apparatet.

### 5.7 Adskillelse af skinnekrydset fra borestanderen

- Fjern DD 150-U fra slæden (se brugsanvisningen til apparatet).
- Løsn løfteskruen fra underlaget.
- Løsn støtten for enden af skinnen.
- Løsn skinnekrydsets slædelås.

- Skub skinnekrydset af borestanderens søjle.

### 5.8 Løsn borestanderen fra underlaget

Se brugsanvisningen til apparatet.

### 5.9 Afmontering af støtte

- Fjern grundpladens to nivellerskruer, der befinder sig ved håndgrebet.
- Afmonter støtten fra grundpladen.
- Skrud de to nivellerskruer i igen.

### 5.10 Adskil maskinen fra skinnekrydset, og monter den på borestanderen

- Løsn boremaskinens slædelås på skinnekrydset.
- Træk slæden til boremaskinen DD 150-U eller boremaskinen DD 160 af skinnekrydset.
- Skub slæden til boremaskinen DD 150-U eller boremaskinen DD 160 på borestanderen.
- Skrud anslagskruen i igen for enden af borestanderen.

## 6. Rengøring og vedligeholdelse

### FARE

**Træk drevenhedens netstik ud af stikkontakten.**

### 6.1 Pleje af metaldele

Fjern støv og skidt, som har sat sig fast, og beskyt skinnekrydsets overflade mod korrosion ved med jævne mellemrum at aftørre med en klud fugtet i olie.

## 7. Producentgaranti - apparater

Hilti garanterer, at det leverede produkt er fri for materiale- og fabrikationsfejl. Garantien forudsætter, at produktet anvendes og håndteres samt vedligeholdes og rengøres i henhold til Hilti-brugsanvisningen, og at den tekniske enhed er bevaret, dvs. at der udelukkende er anvendt originale Hilti-forbrugsmaterialer, -tilbehørsdele og -reserverede dele til produktet.

Garantien omfatter reparation uden beregning eller udskiftning af defekte dele uden beregning i hele produktets levetid. Dele, der som følge af normalt slid trænger til at blive udskiftet eller repareret, er ikke omfattet af garantien.

**Hilti afviser alle yderligere krav, medmindre den nationale lovgivning forbyder en sådan afvisning.**

**Hilti påtager sig således intet ansvar for direkte eller indirekte skader, samtidige eller efterfølgende skader, tab eller omkostninger, som er opstået i forbindelse med eller på grund af anvendelsen af produktet, eller som er opstået på grund af produktets uegnethed til et bestemt formål. Stiltiende garantier for anvendelse eller egnethed til et bestemt formål udelukkes udtrykkeligt.**

I forbindelse med reparation eller udskiftning af produktet eller dele deraf, forudsættes det, at produktet eller de pågældende dele indsendes til Hilti, umiddelbart efter at skaden er konstateret.

Nærværende garanti omhandler samtlige garantiforpligtelser fra Hiltis side og erstatter alle tidligere eller samtidige garantierklæringer, såvel skriftlige som mundtlige.



Hilti Corporation

LI-9494 Schaan

Tel.: +423 / 234 21 11

Fax: +423 / 234 29 65

[www.hilti.com](http://www.hilti.com)

Hilti = registered trademark of Hilti Corp., Schaan

W 4066 | 0911 | 00-Pos. 1 | 1

Printed in Germany © 2011

Right of technical and programme changes reserved S. E. & O.

2033680 / A



2033680