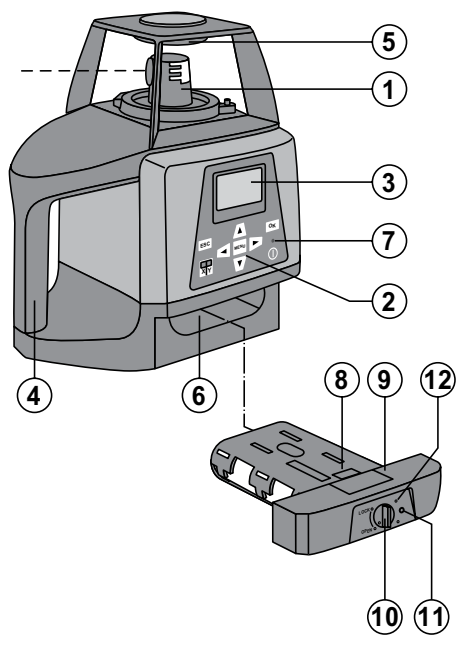
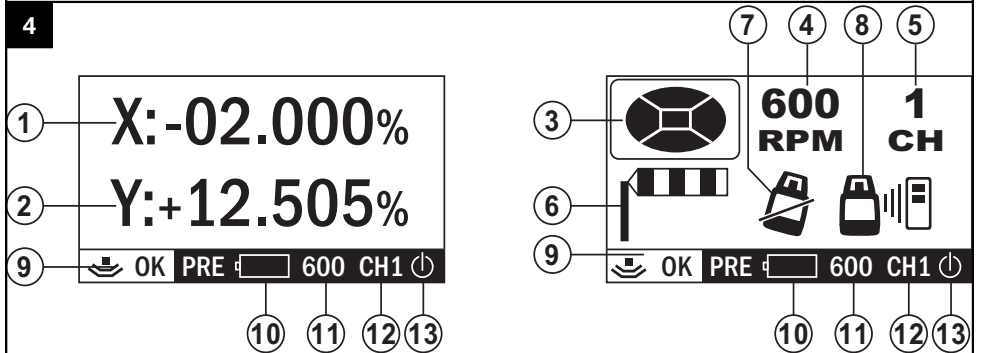
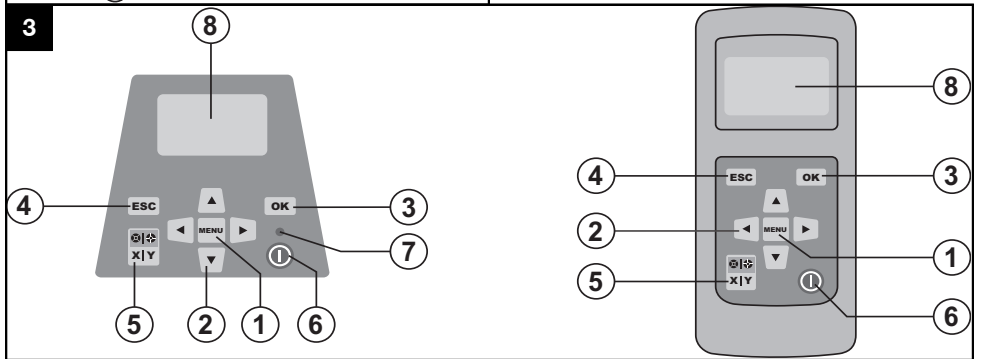
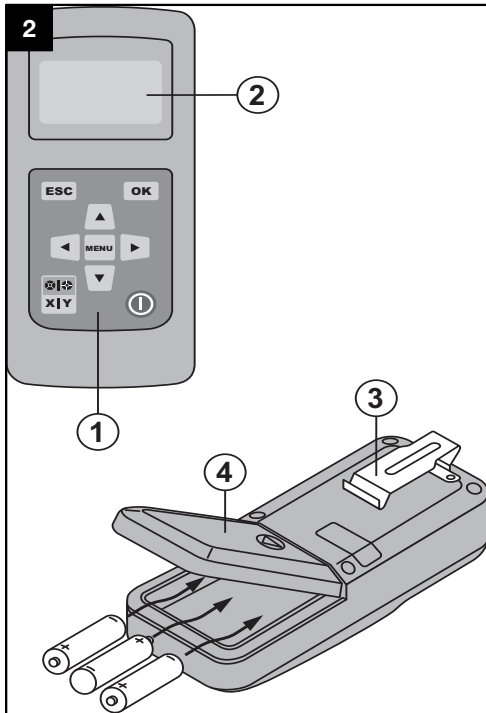
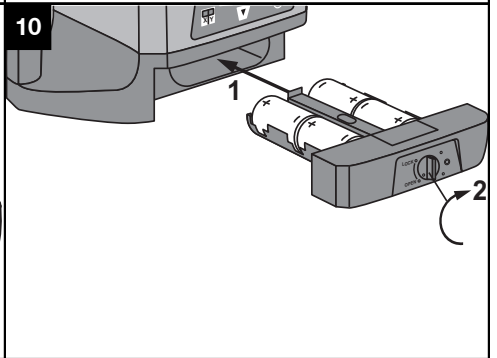
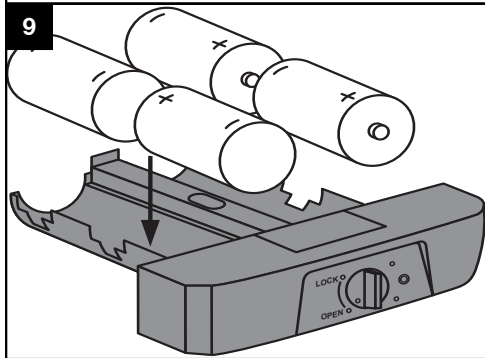
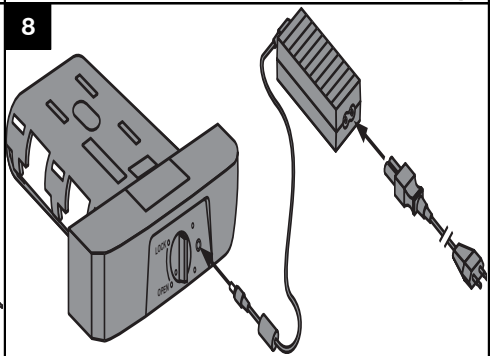
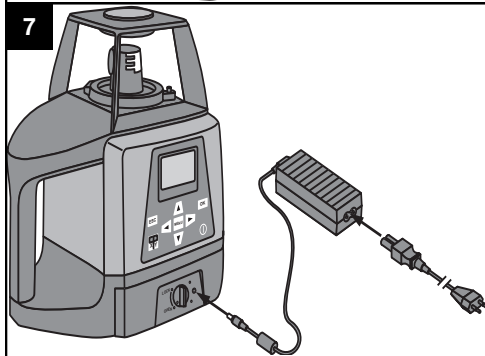
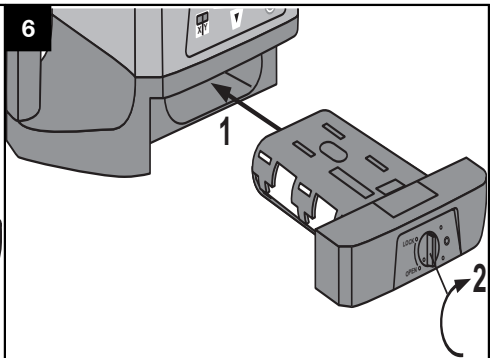
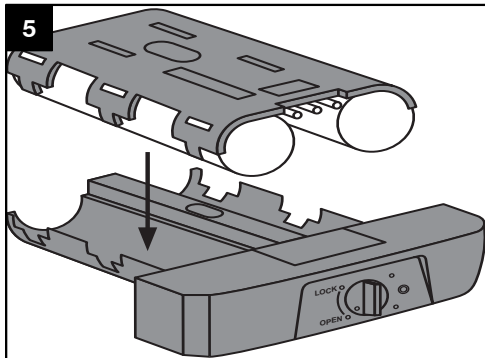


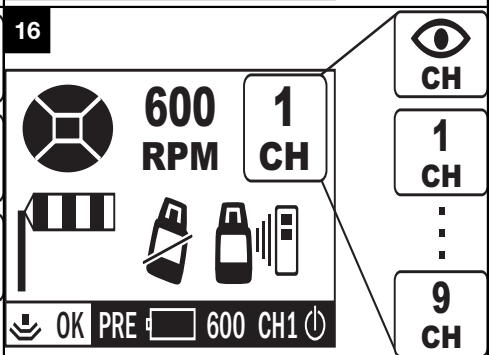
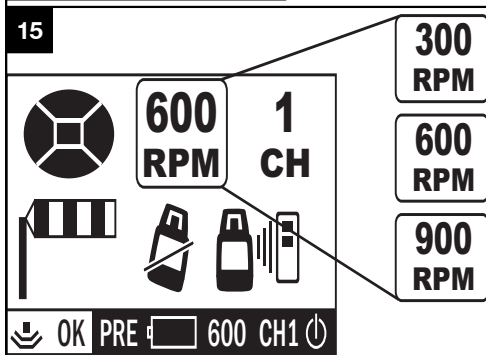
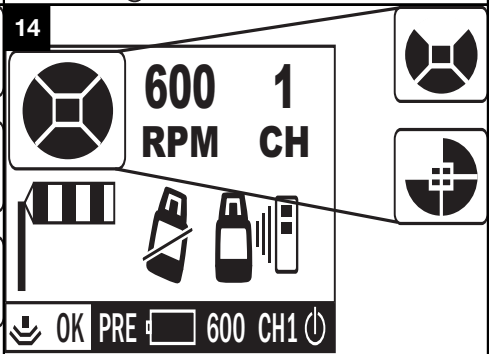
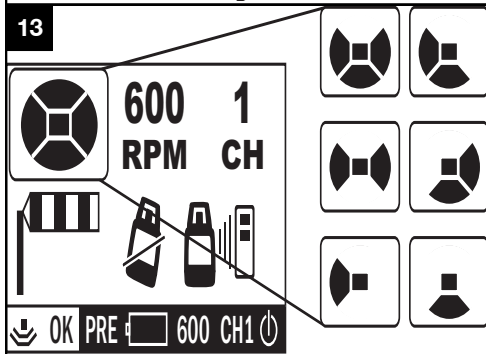
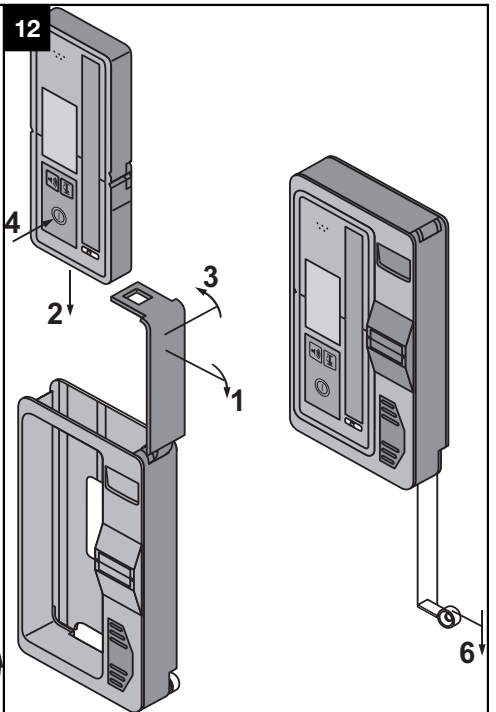
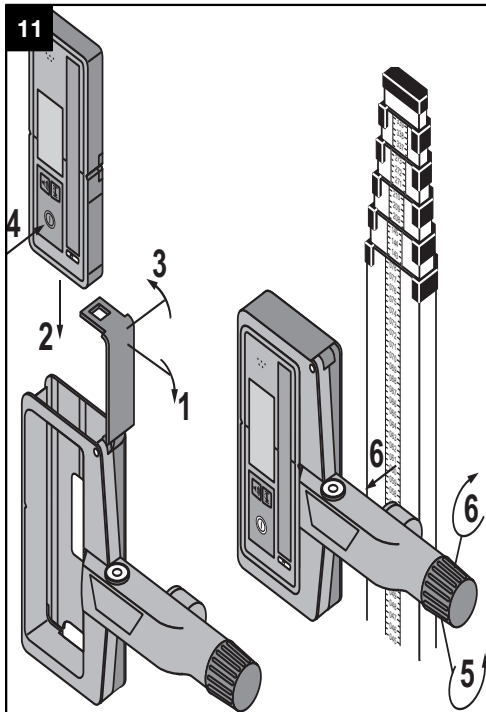
Bedienungsanleitung	de
Operating instructions	en
Mode d'emploi	fr
Istruzioni d'uso	it
Manual de instrucciones	es
Manual de instruções	pt
Gebruiksaanwijzing	nl
Brugsanvisning	da
Bruksanvisning	sv
Bruksanvisning	no
Käyttöohje	fi
Instrukcja obsługi	pl
Инструкция по эксплуатации	ru
Návod k obsluze	cs
Návod na obsluhu	sk

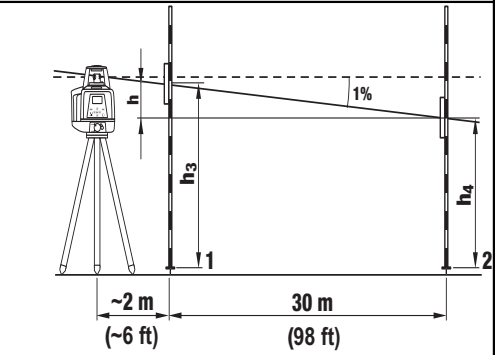
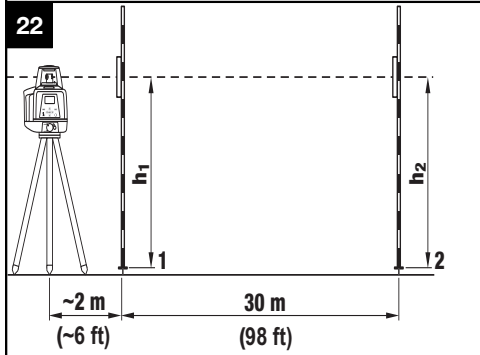
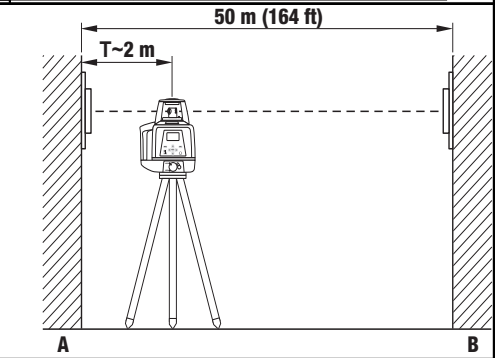
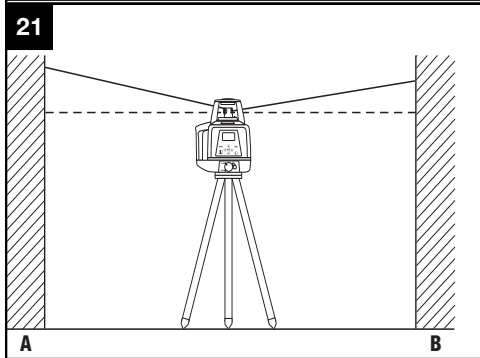
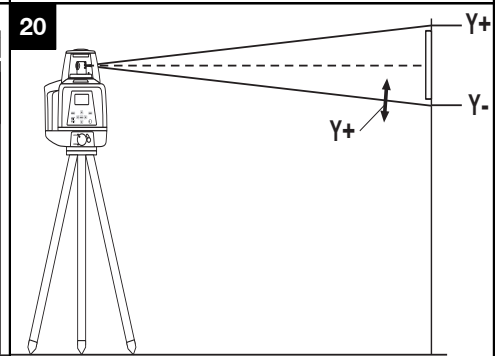
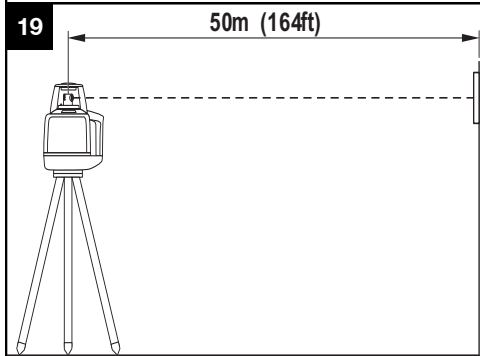
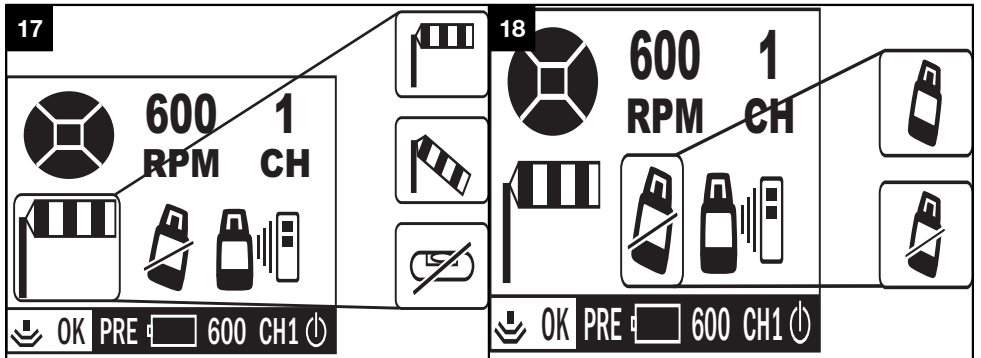












PRE 38 Laser à double pente

Avant de mettre l'appareil en marche, lire impérativement son mode d'emploi et bien respecter les consignes.

Le présent mode d'emploi doit toujours accompagner l'appareil.

Ne pas prêter ou céder l'appareil à un autre utilisateur sans lui fournir le mode d'emploi.

Sommaire	Page
1 Consignes générales	33
2 Description	33
3 Accessoires	36
4 Caractéristiques techniques	36
5 Consignes de sécurité	37
6 Mise en service	39
7 Utilisation	40
8 Nettoyage et entretien	43
9 Guide de dépannage	45
10 Recyclage	46
11 Garantie constructeur des appareils	47
12 Déclaration FCC (valable aux États-Unis) / Déclaration IC (valable au Canada)	47
13 Déclaration de conformité CE (original)	47

1 Les numéros renvoient aux illustrations. Les illustrations se trouvent au début de la notice d'utilisation. Dans le présent mode d'emploi, « l'appareil » désigne toujours le laser à double pente PRE 38.

Pièces constitutives de l'appareil, éléments de commande et d'affichage du laser à double pente PRE 38 1

- ① Tête rotative
- ② Panneau de commande
- ③ Écran
- ④ Poignée
- ⑤ Viseur
- ⑥ Compartiment des piles
- ⑦ DEL Mise à niveau automatique

- ⑧ Bloc-accu
- ⑨ Compartiment à batterie
- ⑩ Verrouillage
- ⑪ Prise de charge
- ⑫ DEL Indicateur de l'état de charge

Commande à distance PRA 380 2

- ① Panneau de commande
- ② Écran
- ③ Clip ceinture
- ④ Compartiment des piles

Panneau de commande PRE 38 et PRA 380 3

- ① Touche de menu (MENU)
- ② Touche fléchée
- ③ Touche de confirmation (OK)
- ④ Touche de retour (ESC)
- ⑤ Touche X/Y
- ⑥ Touche Marche / Arrêt
- ⑦ DEL Affichage horizontal automatique
- ⑧ Écran

Affichage normal PRE 38 et PRA 380 4

- ① Inclinaison de l'axe X
- ② Inclinaison de l'axe Y

Affichage de menu PRE 38 et PRA 380 4

- ③ Afficher/masquer le pare-faisceau virtuel
- ④ Vitesse de rotation
- ⑤ Canal de communication
- ⑥ Sensibilité de mise à niveau
- ⑦ Fonction d'avertissement de choc
- ⑧ Signal d'alarme

État de la barre d'affichage PRE 38 et PRA 380 4

- ⑨ Affichage de transmission
- ⑩ Affichage de l'état de charge des piles/batterie
- ⑪ Vitesse de rotation
- ⑫ Canal de transmission
- ⑬ Affichage de mise à niveau

1 Consignes générales

1.1 Termes signalant un danger et leur signification

DANGER

Pour un danger imminent qui peut entraîner de graves blessures corporelles ou la mort.

AVERTISSEMENT

Pour attirer l'attention sur une situation pouvant présenter des dangers susceptibles d'entraîner des blessures corporelles graves ou la mort.

ATTENTION

Pour attirer l'attention sur une situation pouvant présenter des dangers susceptibles d'entraîner des blessures corporelles légères ou des dégâts matériels.

REMARQUE

Pour des conseils d'utilisation et autres informations utiles.

1.2 Explication des pictogrammes et autres symboles d'avertissement

Symboles



Lire le mode d'emploi avant d'utiliser l'appareil



Avertissement danger général



Recyclage des matériaux



Ne pas regarder directement dans le faisceau

Symbole de classe laser III / class 3



laser class IIIa according CFR 21, § 1040 (FDA)



Ne pas regarder avec des appareils optiques directement dans le faisceau ou dans l'appareil

Sur l'appareil



Ne pas regarder directement dans le faisceau.

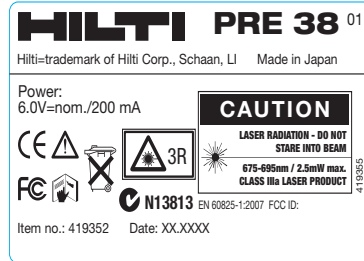
Plaquettes d'avertissement laser répondant à la norme américaine CFR 21 § 1040 (FDA).

Sur l'appareil



Plaquettes d'avertissement laser répondant à la norme IEC825 / EN60825-1:2007

Plaquette signalétique



PRE 38

Emplacement des détails d'identification sur l'appareil

La désignation du modèle et le numéro de série se trouvent sur la plaque signalétique de l'appareil. Inscrive ces renseignements dans le mode d'emploi et toujours s'y référer pour communiquer avec notre représentant ou agence Hilti.

Type :

Génération : 01

N° de série :

2 Description

2.1 Utilisation conforme à l'usage prévu

Le laser Hilti PRE 38 est un laser à double pente avec un faisceau laser rotatif.

L'appareil est conçu pour déterminer, reporter ou contrôler des références sur des plans horizontaux et inclinés. Exemples d'utilisation : le report de repères métriques et de repères de hauteur.

L'utilisation d'appareils / blocs-accus visiblement endommagés n'est pas autorisée.

Le fonctionnement en mode "Charge en cours de fonctionnement" n'est pas autorisé pour des utilisations à l'extérieur et dans un environnement humide.

Nous vous proposons différents accessoires pour une meilleure utilisation de l'appareil.

L'appareil et ses accessoires peuvent s'avérer dangereux s'ils sont utilisés de manière incorrecte par un personnel non qualifié ou de manière non conforme à l'usage prévu.

Pour éviter tout risque de blessure, utiliser uniquement les accessoires et outils Hilti d'origine.

Bien respecter les consignes concernant l'utilisation, le nettoyage et l'entretien de l'appareil qui figurent dans le présent mode d'emploi.

Prêter attention aux influences de l'environnement de l'espace de travail. Ne pas utiliser l'appareil dans des endroits présentant un danger d'incendie ou d'explosion.

Toute manipulation ou modification de l'appareil est interdite.

fr

2.2 Caractéristiques

Le laser Hilti PRE 38 est un laser à double pente à 3 vitesses de rotation : 300, 600 et 900 tr/min.

L'appareil permet à une personne de mettre rapidement à niveau n'importe quelle surface (horizontale et en pente) avec une grande précision (utilisation conjointe avec le récepteur laser PRA 38).

La mise à niveau s'effectue automatiquement après la mise en marche de l'appareil (mise à niveau automatique (à $10^{\circ}(\pm 5^{\circ})$ d'inclinaison)).

Les inclinaisons souhaitées doivent être réglées selon les axes X et Y (plage d'inclinaison X : de -10 % à +10 % ; Y : de -5 % à +25 %). Le laser est seulement activé lorsque la précision de l'appareil adéquate est atteinte.

Les DEL indiquent l'état de fonctionnement actuel de l'appareil.

Le PRE 38 se distingue par sa facilité d'utilisation, la simplicité de sa mise en œuvre et la robustesse de son boîtier. L'appareil est alimenté par des blocs-accus Ni-MH rechargeables, qui peuvent aussi être chargés en cours de fonctionnement.

2.3 Plan horizontal

Après la mise en marche, l'appareil est automatiquement mis à niveau horizontal au moyen des deux moteurs incorporés, à condition que l'inclinaison respective ait été réglée sur 0,000 % selon les deux axes (X et Y) à l'aide des touches correspondantes.

2.4 Plan incliné

Après la mise en marche, les inclinaisons selon les axes X et Y sont réglées à l'aide des touches correspondantes. Ensuite, l'appareil se règle automatiquement au moyen des deux moteurs incorporés.

2.5 Vitesse de rotation

Afin d'optimiser le rendement, l'utilisateur peut régler la vitesse de rotation pour toutes les distances sur 300, 600 ou 900 tr/min.

2.6 Fonction d'avertissement de choc

La fonction d'avertissement de choc s'active automatiquement au bout de 10 minutes de fonctionnement. Si passé ce délai, l'appareil est dérangé par des vibrations ou d'autres secousses/chocs, il commute en mode d'avertissement.

2.7 Pare-faisceau virtuel

Le faisceau laser peut être occulté dans certains secteurs, afin d'éviter des interférences de rayonnement ou perturbatrices inutiles induites par d'autres lasers hors du champ de travail.

2.8 Sensibilité de la mise à niveau

L'utilisateur peut régler le seuil de sensibilité ou le niveau vibratoire (vibrations fortes ou faibles) qui est toléré par le système de mise à niveau dans le cas d'inclinaisons et en fonctionnement horizontal.

2.9 Réglages des canaux de communication

L'utilisateur peut choisir entre plusieurs canaux de transmission pour la communication entre PRE 38 et la commande à distance PRA 380. Si plusieurs PRE 38 sont utilisés sur le chantier, des canaux de transmission différents peuvent être sélectionnés, pour éviter toutes influences perturbatrices provenant des autres appareils. Dans un tel cas, une commande à distance peut aussi commander plusieurs PRE 38 en sélectionnant différents canaux de transmission.

REMARQUE

Lors de la mise en marche des appareils, les réglages précédents sont conservés ou restent activés. Ces réglages doivent alors être contrôlés ou modifiés si nécessaire.

2.10 Équipement livré

- 1 Laser à double pente PRE 38
- 1 Récepteur laser PRA 38
- 1 Support de récepteur laser PRA 80
- 1 Commande à distance PRA 380
- 1 Mode d'emploi PRE 38 et PRA 380
- 1 Mode d'emploi PRA 38
- 1 Bloc-accu PRA 87
- 1 Compartiment à batterie PRA 88
- 1 Bloc d'alimentation au réseau PRA 89
- 6 Piles (cellules AA)
- 3 Certificats du fabricant
- 1 Coffret Hilti

2.11 Témoins lumineux de fonctionnement

L'appareil est doté des témoins lumineux de fonctionnement suivants : DEL Mise à niveau automatique, DEL Affichage de charge.

2.12 Indicateurs à DEL du laser à double pente PRE 38

DEL (verte) allumée en continu	Le réglage de l'inclinaison est terminé. La tête rotative tourne et le faisceau laser est allumé.
DEL (verte) clignotante	Le réglage de l'inclinaison est activé. La tête rotative ne tourne pas et le faisceau laser est arrêté.

2.13 Indicateurs à DEL du compartiment à batterie PRA 88

DEL (rouge) allumée en continu	Le bloc-accu PRA 87 est en cours de charge.
DEL (verte) allumée en continu	Le bloc-accu PRA 87 est complètement chargé.
DEL (verte) clignotante	Le bloc-accu PRA 87 n'a pas été correctement inséré.
DEL (rouge) clignotante	Le disjoncteur de batterie du bloc-accu PRA 87 est opérationnel et le laser est prêt à fonctionner.

2.14 Affichage normal

X	Affichage de l'inclinaison de l'axe X (en mode Inclinaison, les chiffres clignotent)
Y	Affichage de l'inclinaison de l'axe Y (en mode Inclinaison, les chiffres clignotent)

2.15 Affichage de menu

Pare-faisceaux virtuels	Secteurs hachurés, le faisceau laser rayonne. Secteurs non hachurés, le faisceau laser est occulté.
Vitesse de rotation	300 / 600 / 900 tr/min
Canal de transmission	Canal de 1 à 9
Réglage de la sensibilité	Vibrations faibles / Vibrations fortes / Manuel
Fonction d'avertissement de choc	Actif / inactif
Signal d'alarme	Actif / inactif

2.16 Barre d'affichage

État de la transmission	Transmission / terminée / incomplète
État des piles	État de charge > 75 % / 35 %-75 % / 10-35 % / <10 %
Vitesse de rotation	300 / 600 / 900 tr/min
Canal de transmission	Canal de 1 à 9
Affichage de mise à niveau	Clignote pendant la mise à niveau

fr

3 Accessoires

Désignation	Symbole
Supports divers	PUA 20, PA 921, PUA 30 et PA 931/2
Mires télescopiques	PA 950/960, PA 951/961, PA 962 et PUA 50
Dispositif de report de hauteur	PRA 81

4 Caractéristiques techniques

Sous réserve de modifications techniques !

Laser à double pente PRE 38

Portée réception (diamètre)	Avec le récepteur laser PRA 38 : 2... 800 m (6 à 2624 ft)
Précision	Par 10 m ($\pm 0,5$ mm) distance horizontale 0,5 mm (0.2 in 32.8 ft, +75 °F), température 24 °C,
Classe laser	Classe 3R, visible, 685 nm, < 2,5 mW (EN 60825-3:2007 / IEC 60825 - 3:2007) ; class IIIa (CFR 21 § 1040 (FDA))
Vitesse de rotation	300, 600, 900 tr/min (réglable)
Plage de mise à niveau automatique	$\pm 5^\circ$
Alimentation électrique	Bloc-accu Ni-MH 4,8 V/ 9,0 Ah
Autonomie de fonctionnement du bloc-accu	Température +20 °C (+68 °F) : ≥ 80 h
Température de service	-20... +50 °C (-4 °F à 122 °F)
Température de stockage (à sec)	-30... +60 °C (-22 °F à +140 °F)
Classe de protection	IP 66 (selon IEC 60529) (pas en mode "charge en cours de fonctionnement")
Trépied avec filetage	$\frac{5}{8}$ " x 11
Poids (bloc-accu inclus)	3,6 kg (7.9 lbs)
Dimensions (L x l x H)	174 mm x 218 mm x 253 mm (6.9" x 8.6" x 10.0")

Bloc-accu Ni-MH PRA 87

Tension nominale (mode normal)	4,8 V
Tension maximale (en fonctionnement ou en charge en cours de fonctionnement)	12,0 V
Courant nominal	9.000 mAh
Durée de la charge	7 h à 23 °C (74 °F)
Température de service	-20... +50 °C (-4 °F à 122 °F)
Température de stockage (à sec)	-30... +60 °C (- 22 °F à +140 °F)
Température de charge (aussi en mode charge en cours de fonctionnement)	+10... +40 °C (-50 °F à +104 °F)

Poids (compartiment à batterie inclus)	0,89 kg (1,97 lbs)
Dimensions (L x l x H)	152 mm x 93 mm x 37 mm (5,9" X 3,7" X 1,4")

Bloc d'alimentation au réseau PRA 89

Alimentation par secteur	100...240 V
Fréquence réseau	50...60 Hz
Puissance de mesure	36 W
Tension de référence	12 V
Température de service	+10...+40 °C (-50 °F à +104 °F)
Température de stockage (à sec)	-10...+60 °C (-14 °F à +140 °F)
Poids	0,19 kg (0,42 lbs)
Dimensions (L x l x H)	87 mm x 39 mm x 27 mm (3,4" x 1,5" x 1,1")

fr

Commande à distance PRA 380

Plage opérationnelle (rayon)	Max. 150 m (492 ft)
Alimentation électrique	Piles alcali-manganèse LR03 2x1,5V (AA)
Durée de service des piles (alcalines au manganèse)	Température +20 °C (68 °F) : au moins 3 mois
Température de service	-20...+50 °C (-4 °F à 122 °F)
Température de stockage	-30...+60 °C (- 22 °F à +140 °F)
Classe de protection	IP 56 selon IEC 60529
Poids (avec les piles)	0,25 kg (0,50 lbs)
Dimensions (L x l x H)	157 mm x 64 mm x 37 mm (6,8" X 2,5" X 1,4")

5 Consignes de sécurité

5.1 Remarques fondamentales concernant la sécurité

En plus des consignes de sécurité figurant dans les différentes sections du présent mode d'emploi, il importe de toujours bien respecter les directives suivantes.

5.2 Consignes de sécurité générales

- Ne pas neutraliser les dispositifs de sécurité ni enlever les plaquettes indicatrices et les plaquettes d'avertissement.**
- Tenir l'appareil laser hors de portée des enfants.**
- En cas de montage incorrect de l'appareil, il peut se produire un rayonnement laser d'intensité supérieure à celui des appareils de classe 2 ou 3. **Ne faire réparer l'appareil que par le S.A.V. Hilti.**
- Prêter attention aux influences de l'environnement de l'espace de travail. Ne pas utiliser l'appareil dans des endroits présentant un danger d'incendie ou d'explosion.**
- (Remarque conforme à FCC §15.21) : Toute modification ou tout changement subi par l'appareil et non expressément approuvé par Hilti peut limiter le droit de l'utilisateur à se servir de l'équipement.

5.3 Aménagement correct du poste de travail

- Délimiter le périmètre de mesures. Lors de l'installation de l'appareil, veiller à ne pas diriger le faisceau contre soi-même ni contre de tierces personnes.**
- Lors de travaux sur une échelle, éviter toute mauvaise posture. Veiller à toujours rester stable et à garder l'équilibre.**
- Des mesures effectuées à travers ou sur des vitres ou à travers d'autres objets peuvent fausser le résultat de mesure.
- Veiller à installer l'appareil sur un support plan et stable (pour éviter toutes vibrations !).**
- Utiliser l'appareil uniquement dans les limites d'application définies.**
- En mode "charge en cours de fonctionnement", veiller à bien fixer le bloc d'alimentation au réseau, par ex. sur un trépied.**
- Utiliser les appareils, accessoires, outils à monter, etc. conformément à ces instructions et aux prescriptions en vigueur pour ce type d'appareil. Tenez compte également des conditions de travail et du travail à effectuer.** L'utilisation d'appareils à d'autres fins que celles prévues peut entraîner des situations dangereuses.

- h) **Il est interdit de travailler avec des mires graduées à proximité de lignes à haute tension.**

5.3.1 Compatibilité électromagnétique

Bien que l'appareil réponde aux exigences les plus sévères des directives respectives, Hilti ne peut entièrement exclure la possibilité qu'un rayonnement très intense produise des interférences sur l'appareil et perturbe son fonctionnement. Dans ce cas ou en cas d'autres incertitudes, des mesures de contrôle doivent être effectuées pour vérifier la précision de l'appareil. De même, Hilti n'exclut pas la possibilité qu'il produise des interférences sur d'autres appareils (par ex. systèmes de navigation pour avions).

5.3.2 Classification du laser pour appareils de classe laser/ class III

- a) Selon la version commercialisée, l'appareil est un appareil laser de classe 3 satisfaisant aux exigences des normes IEC 825-1:2003 / EN60825-1:2003 et de classe IIIa satisfaisant aux exigences de la norme CFR 21 § 1040 (FDA). Ne pas regarder directement dans le faisceau et ne pas diriger le faisceau contre des personnes.
- b) Les appareils laser de classe 3R et de classe IIIa doivent uniquement être utilisés par des personnes formées à cet effet.
- c) Les domaines d'utilisation doivent être désignés par des plaquettes d'avertissement laser.
- d) Les faisceaux laser doivent passer bien au-dessus ou au-dessous de la hauteur des yeux.
- e) Prendre des mesures de précaution pour s'assurer que le faisceau laser ne touche pas accidentellement des surfaces réfléchissantes comme des miroirs.
- f) Prendre des mesures pour s'assurer que personne ne puisse regarder directement dans le faisceau.
- g) La trajectoire du faisceau laser ne doit pas passer dans des zones non surveillées.
- h) Les appareils laser inutilisés doivent être conservés dans des endroits où les personnes non autorisées n'ont pas accès.

5.4 Consignes de sécurité générales

- a) **Avant toute utilisation, l'appareil doit être contrôlé. Si l'appareil est endommagé, le faire réparer par le S.A.V. Hilti.**
- b) **Après une chute ou tout autre incident mécanique, il est nécessaire de vérifier la précision de l'appareil.**
- c) **Lorsque l'appareil est déplacé d'un lieu très froid à un plus chaud ou vice-versa, le laisser atteindre la température ambiante avant de l'utiliser.**
- d) **En cas d'utilisation d'adaptateurs, vérifier que l'appareil est toujours bien vissé.**
- e) **Pour éviter toute erreur de mesure, toujours bien nettoyer les fenêtres d'émission du faisceau laser.**
- f) **Bien que l'appareil soit conçu pour être utilisé dans les conditions de chantier les plus dures, en prendre soin comme de tout autre instrument optique et électrique (par ex. jumelles, lunettes, appareil photo).**

- g) **Bien que l'appareil soit parfaitement étanche, il est conseillé d'éliminer toute trace d'humidité en l'essuyant avant de le ranger dans son coffret de transport.**

- h) **Contrôler l'appareil avant de procéder à des mesures importantes.**
- i) **Contrôler plusieurs fois la précision pendant l'utilisation.**
- j) **Brancher le bloc d'alimentation au réseau uniquement au secteur.**
- k) **S'assurer que l'appareil et le bloc d'alimentation au réseau ne forment pas d'obstacle pouvant entraîner des chutes ou des blessures.**
- l) **Veiller à ce que l'espace de travail soit bien éclairé.**
- m) **Éviter le contact physique avec des surfaces mises à la terre tels que tuyaux, radiateurs, cuisinières et réfrigérateurs.** Il y a un risque élevé de choc électrique au cas où votre corps serait relié à la terre.
- n) **Contrôler régulièrement les câbles de rallonge et les remplacer s'ils sont endommagés. Si le bloc d'alimentation au réseau ou le câble de rallonge est endommagé pendant le travail, ne pas le toucher. Débrancher la fiche de la prise.** Les cordons d'alimentation et câbles de rallonge endommagés représentent un danger d'électrocution.
- o) **Protéger le câble de la chaleur, de l'huile et des arêtes vives.**
- p) **Ne jamais faire fonctionner le bloc d'alimentation au réseau s'il est encrassé ou mouillé. Dans de mauvaises conditions d'utilisation, la poussière collée à la surface du bloc d'alimentation au réseau, surtout la poussière de matériaux conducteurs, ou l'humidité, peuvent entraîner une électrocution. En cas d'interventions fréquentes sur des matériaux conducteurs, faire contrôler les appareils encrassés à intervalles réguliers par le S.A.V. Hilti.**
- q) **Éviter de toucher les contacts.**

5.4.1 Utilisation et emploi soigneux des appareils sur accu

- a) **Avant d'insérer l'accu, s'assurer que l'appareil est bien sur arrêt.** Utiliser uniquement les accus Hilti homologués pour l'appareil.
- b) **Ne pas exposer les accus à des températures élevées ni au feu.** Il y a un risque d'explosion.
- c) **Les accus ne doivent pas être démontés, écrasés, chauffés à une température supérieure à 75 °C ou jetés au feu.** Sinon, il y a un risque d'incendie, d'explosion et de brûlure par l'acide.
- d) **Éviter toute pénétration d'humidité.** Toute infiltration d'humidité risque de provoquer un court-circuit ainsi que des réactions chimiques, susceptibles d'entraîner des brûlures ou de provoquer un incendie.
- e) **Utiliser uniquement les accus homologués pour l'appareil concerné.** En cas d'utilisation d'autres accus ou d'utilisation des accus à d'autres fins, il y a un risque d'incendie et d'explosion.

- f) **Respecter les directives spécifiques relatives au transport, au stockage et à l'utilisation des accus Li-Ions.**
- g) **Éviter tout court-circuit sur l'accu.** Avant de réinsérer l'accu dans l'appareil, s'assurer que les contacts de l'accu et dans l'appareil sont exempts de corps étrangers. Si les contacts d'un accu sont court-

circuités, il y a risque d'incendie, d'explosion et de brûlure par acide.

- h) **Les accus endommagés (par exemple des accus fissurés, dont certaines pièces sont cassées, dont les contacts sont déformés, rentrés et / ou sortis) ne doivent plus être chargés ni utilisés.**
- i) **Utiliser uniquement le bloc d'alimentation au réseau PRA 89 pour le fonctionnement de l'appareil et la charge du bloc-accu.** Sinon, il y a risque d'endommager l'appareil.

6 Mise en service

REMARQUE

L'appareil doit uniquement être utilisé avec le bloc-accu Hilti PRA 87 qui a été fabriqué selon la norme IEC 60285 ou avec 4 piles D alcali-manganèse. Le compartiment à batterie PRA 88 doit être utilisé conformément aux prescriptions.

6.1 Témoins DEL

Voir chapitre 2 Description

6.2 Utilisation soigneuse des blocs-accus

Stocker si possible le bloc-accu dans un endroit sec et frais. Ne jamais conserver le bloc-accu dans un endroit exposé au soleil, sur un appareil de chauffage ou derrière des vitres. Une fois arrivés au terme de leur durée de service, les blocs-accus doivent être éliminés conformément à la réglementation en vigueur et en toute sécurité.

6.3 Charger le bloc-accu.



DANGER

Utiliser uniquement les accus et les blocs d'alimentation Hilti prévus, spécifiés sous « Accessoires ».

6.3.1 Recharge initiale d'un nouveau bloc-accu

Avant la première mise en service, charger complètement les blocs-accus.

REMARQUE

Ce faisant, vérifier que le système à charger est en position stable.

6.3.2 Recharge d'un bloc-accu utilisé

Vérifier que les surfaces extérieures du bloc-accu sont propres et sèches avant de l'insérer dans l'appareil.

Les blocs-accus Ni-MH sont toujours prêts à l'emploi, même lorsqu'ils sont partiellement chargés. Les témoins lumineux indiquent la progression du processus de charge de l'appareil.

6.4 Mise en place du bloc-accu 5 6

DANGER

Utiliser uniquement les accus et les blocs d'alimentation Hilti prévus, spécifiés sous « Accessoires ».

ATTENTION

Avant d'insérer l'accu dans l'appareil, s'assurer que les contacts de l'accu et les contacts de l'appareil sont exempts de tout corps étranger.

1. Faire glisser le bloc-accu dans l'appareil.
2. Tourner les deux encoches de verrouillage dans le sens inverse des aiguilles d'une montre, jusqu'à ce que le symbole de verrouillage apparaisse.

6.5 Retrait du bloc-accu

1. Tourner les deux encoches de verrouillage dans le sens inverse des aiguilles d'une montre, jusqu'à ce que le symbole de déverrouillage apparaisse.
2. Extraire le bloc-accu de l'appareil.

6.6 Options de charge du bloc-accu

DANGER

Le bloc d'alimentation au réseau PRA 89 doit uniquement être utilisé à l'intérieur d'un bâtiment. Éviter toute pénétration d'humidité.

6.6.1 Charge du bloc-accu dans l'appareil 7

REMARQUE

Pour la charge, veiller à ce que les températures soient comprises dans la plage des températures recommandées (de 10 à 40 °C/ 50 à 104 °F).

1. Enlever le protecteur en plastique de sorte que la prise de charge sur le bloc-accu soit visible.
2. Brancher la fiche du bloc d'alimentation au réseau ou à la fiche pour allume-cigare dans le bloc-accu.
3. Pendant le processus de charge, l'état de charge est indiqué par l'affichage Bloc-accu sur l'appareil (pour ce faire, l'appareil doit être en marche).

6.6.2 Charge du bloc-accu hors de l'appareil

REMARQUE

Pour la charge, veiller à ce que la température soit comprise dans la plage des températures recommandées (de 10 à 40 °C/ 50 à 104 °F).

1. Retirer le bloc-accu hors de l'appareil et brancher la fiche du bloc d'alimentation au réseau ou à la fiche pour allume-cigare.
2. Pendant le processus de charge, la DEL rouge s'allume sur le bloc-accu.

6.6.3 Charge du bloc-accu pendant le processus de charge

ATTENTION

Éviter toute pénétration d'humidité. Toute infiltration d'humidité risque de provoquer un court-circuit ainsi que des réactions chimiques, susceptibles d'entraîner des brûlures ou de provoquer un incendie.

1. Enlever le protecteur en plastique de sorte que la prise de charge sur le bloc-accu soit visible.
2. Insérer la fiche du bloc d'alimentation dans le bloc-accu.
3. L'appareil fonctionne pendant le processus de charge.

4. Pendant le processus de charge, l'état de charge de l'appareil est indiqué par les DEL sur l'appareil.

6.7 En cas d'utilisation de piles alcali

DANGER

Ne pas mettre des piles usagées et neuves ensemble dans l'appareil.

DANGER

Utiliser uniquement des piles d'un même fabricant et du même type dans l'appareil.

6.7.1 Mise en place des piles D de batterie

1. Le cas échéant, retirer le bloc-accu PRA 87 du compartiment à batterie.
2. Insérer les 4 piles D alcali-manganèse dans le compartiment à batterie.
3. Insérer le compartiment à batterie dans le laser à double pente et tourner le verrouillage sur "LOCK".

6.7.2 Remplacement des piles D de batterie

1. Tourner le verrouillage du compartiment à batterie sur "OPEN" et le retirer de l'appareil.
2. Sortir les piles usagées et mettre des piles neuves en place. Ce faisant, veiller à respecter la polarité (+ avec +) et (- avec -).
3. Insérer le compartiment à batterie dans le laser à double pente et tourner le verrouillage sur "LOCK".

7 Utilisation

7.1 Mise en marche de l'appareil

Appuyer sur le bouton Marche / Arrêt.

REMARQUE

Après la mise en marche, l'appareil démarre la mise à niveau automatique (l'affichage de mise à niveau automatique clignote). Dès que le processus de mise à niveau est terminé, la tête rotative commence à tourner et le faisceau laser est mis en marche (l'affichage de mise à niveau automatique est allumé).

7.2 Instructions générales d'utilisation

REMARQUE

Lorsque la commande à distance PRA 380 est utilisée, d'abord mettre l'appareil en marche puis la commande à distance.

REMARQUE

Le carter de l'appareil doit être installé de $\pm 5^\circ$ à l'horizontale pour que la mise à niveau automatique fonctionne correctement.

DANGER

Lorsque l'appareil est en marche, ne jamais essayer d'orienter l'appareil à l'aide du viseur.

1. Placer l'appareil comme approprié pour l'utilisation, par ex. sur un trépied.
2. Orienter l'appareil dans le sens de l'inclinaison souhaitée à l'aide d'un viseur et mettre l'appareil en marche.

Il se produit le réglage de l'inclinaison selon les axes X et Y. Pendant que l'appareil se règle, une DEL verte clignote.

Le laser se met en marche et commence à tourner, sitôt que l'appareil a terminé son réglage. La DEL verte est allumée en continu.

3. Mettre le récepteur laser en marche à l'aide du bouton Marche / Arrêt.
4. Si un récepteur laser est utilisé, contrôler la hauteur du faisceau laser jusqu'à ce qu'un son continu se fasse entendre et qu'un repère nettement horizontal apparaisse à l'écran.

7.3 Travail avec le récepteur laser

Le récepteur laser PRA 38 peut être utilisé pour des distances (rayons) allant jusqu'à 200 m (650 pieds). Le fonctionnement du faisceau laser est signalé optiquement et acoustiquement.

7.3.1 Travail avec récepteur laser en tant que dispositif portatif

1. Appuyer sur le bouton Marche / Arrêt.
2. Maintenir le PRA 38 avec la fenêtre de contrôle directement dans le plan du faisceau laser rotatif. Le faisceau laser est indiqué par le biais d'un signal optique et sonore.

7.3.2 Travail avec le récepteur laser dans le support de récepteur PRA 80

1. Ouvrir le dispositif de fermeture sur le PRA 80.
2. Placer le récepteur laser PRA 38 dans le support de récepteur PRA 80.
3. Fermer le dispositif de fermeture sur le PRA 80.
4. Mettre le récepteur laser en marche à l'aide du bouton Marche / Arrêt.
5. Ouvrir la poignée tournante.
6. Bien fixer le support de récepteur PRA 80 sur la tige télescopique ou la tige de mise à niveau en fermant la poignée.
7. Maintenir le PRA 38 avec la fenêtre de contrôle directement dans le plan du faisceau laser rotatif. Le faisceau laser est indiqué par le biais d'un signal optique et sonore.

7.3.3 Travail avec le dispositif de report de hauteur PRA 81

1. Ouvrir le dispositif de fermeture sur le PRA 81.
2. Placer le récepteur laser PRA 38 dans le dispositif de report de hauteur PRA 81.
3. Fermer le dispositif de fermeture sur le PRA 81.
4. Mettre le récepteur laser en marche à l'aide du bouton Marche / Arrêt.
5. Maintenir le PRA 38 avec la fenêtre de contrôle directement dans le plan du faisceau laser rotatif. Le faisceau laser est indiqué par le biais d'un signal optique et sonore.
6. Mesurer la distance souhaitée à l'aide d'un mètre-ruban.

7.3.4 Options de menu

À la mise en marche de l'appareil, appuyer sur la touche Marche / Arrêt pendant 2 secondes. L'affichage du menu apparaît dans la zone d'affichage.

Utiliser la touche de réglage des unités pour commuter entre les systèmes d'unités métrique et britannique. Utiliser la touche de réglage du volume sonore pour attribuer la fréquence plus élevée à la plage de réception supérieure resp. inférieure. Arrêter le PRA 38 pour enregistrer les réglages.

7.3.5 Réglage de la largeur de la bande de précision

La touche de réglage de la précision du PRA 38 permet de choisir entre 3 largeurs de la bande de précision différentes : fine : $\pm 0,5$ mm ($\pm 0,02$ in) standard : $\pm 1,0$ mm ($\pm 0,04$ in) large : $\pm 1,5$ mm ($\pm 0,06$ in)

7.3.6 Réglage du volume du signal sonore

À la mise en marche du récepteur, le volume est réglé sur "normal". Appuyer sur la touche "signal sonore" pour régler le volume sonore de "normal" à "fort" ; réappuyer pour régler sur "arrêt" et réappuyer encore pour régler sur "bas".

7.4 Orientation de l'appareil selon l'inclinaison

Lorsque le laser est utilisé à l'inclinaison prédéfinie, il doit être posé correctement afin que le faisceau laser soit parallèle à l'axe d'inclinaison souhaité.

REMARQUE

Le collimateur sur l'instrument est étalonné sur l'axe d'inclinaison du faisceau laser. Respecter les instructions suivantes pour régler le laser sur l'axe d'inclinaison souhaité :

1. Marquer une ligne cible parallèle à l'axe d'inclinaison souhaité.
2. Installer le laser au-dessus de cette ligne. Pour cela, utiliser un plomb de sonde : Laisser pendre le plomb de sonde à la vis de fixation du trépied.
3. Régler l'instrument à peu près sur l'axe d'inclinaison. S'assurer qu'il est posé correctement pour l'entrée de l'inclinaison positive ou négative.
4. Poser un piquet de mire ou une autre cible à l'autre extrémité de la ligne cible.
5. Viser à l'aide du collimateur et régler l'instrument jusqu'à ce que le collimateur concorde à la cible.

7.5 Entrée de l'angle d'inclinaison

L'appareil peut être utilisé pour des plans de référence horizontaux et verticaux, en réglant les valeurs d'inclinaison souhaitées pour les deux axes X/Y.

7.5.1 Entrée à l'aide du clavier de l'appareil

1. Appuyer sur le bouton Marche / Arrêt. L'appareil commence la mise à niveau automatique.
2. Appuyer sur la touche X/Y pour activer l'entrée de l'inclinaison. Une flèche sur le côté droit indique l'axe actif, ce faisant +/- clignote. En appuyant plusieurs fois sur la touche X/Y, l'activation d'axe commute entre les axes X et Y et réciproquement.
3. Appuyer respectivement sur les touches fléchées "vers le haut" et "vers le bas", pour commuter entre les zones d'inclinaison positives (+) et négatives (-).
4. Appuyer respectivement sur les touches fléchées "vers la droite" et "vers la gauche", pour déplacer le curseur d'entrée jusqu'à l'endroit voulu. La valeur à régler peut alors être modifiée.
5. Appuyer respectivement sur les touches fléchées "vers le haut" et "vers le bas", pour augmenter ou diminuer la valeur affichée.
6. Procéder de même pour entrer d'autres valeurs.

7. Confirmer et terminer la saisie en appuyant sur la touche OK.

REMARQUE Après avoir entré l'inclinaison, attendre environ 2 minutes le temps que l'inclinaison se règle et que le laser tourne. Ne pas toucher l'appareil pendant cet intervalle de temps pour ne pas nuire à la précision.

REMARQUE Maintenir la touche X/Y enfoncée, pour régler directement l'inclinaison de l'axe actif sur 0,000 %.

7.5.2 Entrée à l'aide de la commande à distance

1. Suivre les étapes de 1 à 7 du chapitre 7.5.1 "Entrée à l'aide du clavier de l'appareil"
2. Pour terminer la transmission, appuyer en outre sur la touche OK. Lorsque le signe NG (transmission incomplète) apparaît, réappuyer sur la touche OK jusqu'à obtention du signe OK (transmission complète).

REMARQUE Après avoir entré l'inclinaison, attendre environ 2 minutes le temps que l'inclinaison se règle et que le laser tourne. Ne pas toucher l'appareil pendant cet intervalle de temps pour ne pas nuire à la précision.

REMARQUE Maintenir la touche X/Y enfoncée, pour régler directement l'inclinaison de l'axe actif sur 0,000 %.

7.6 Affichage/masquage des pare-faisceaux virtuels

Le faisceau laser PRE 38 peut être arrêté sur un ou plusieurs côtés de l'instrument. Cette fonction s'avère utile lorsque plusieurs lasers sont utilisés sur un chantier et que la réception de plus d'un laser doit être évitée. Le plan du laser est divisé en quatre quarts de cercle. Ceux-ci sont représentés sur l'affichage des pare-faisceaux virtuels et leur direction peut être déterminée comme suit.

7.6.1 Entrée à l'aide du clavier de l'appareil

1. Activer l'affichage à l'aide de la touche Menu.
2. Naviguer à l'aide des touches fléchées jusqu'au symbole de mise en arrêt du laser (masque en haut à gauche dans l'affichage) et confirmer l'entrée à l'aide de la touche OK.
3. À l'aide des touches fléchées, sélectionner le secteur dans lequel le pare-faisceau doit être activé. Appuyer sur la même touche fléchée, pour commuter entre secteur activé et secteur désactivé. Le pare-faisceau de secteur n'est pas activé lorsque le symbole de secteur est hachuré en foncé.
4. Pour terminer, valider les réglages à l'aide de la touche OK.

7.6.2 Entrée à l'aide de la commande à distance

1. Suivre les étapes de 1 à 4 du chapitre 7.6.1 "Entrée à l'aide du clavier de l'appareil"

2. Pour terminer la transmission, appuyer en outre sur la touche OK. Lorsque le signe NG (transmission incomplète) apparaît, réappuyer sur la touche OK jusqu'à obtention du signe OK (transmission complète).

REMARQUE Les étapes 2 et 3 décrivent comment tourner tous les secteurs de 45° à l'aide de la touche X/Y.

7.7 Réglage de la vitesse de rotation

La vitesse de rotation peut être modifiée à l'aide de la touche de vitesse de rotation, des touches fléchées et de la touche OK.

7.7.1 Entrée à l'aide du clavier de l'appareil

1. Activer le menu à l'aide de la touche Menu.
2. Naviguer à l'aide des touches fléchées jusqu'au symbole RPM et confirmer à l'aide de la touche OK.
3. Sélectionner la vitesse de rotation correspondante à l'aide des touches fléchées.
4. Valider la vitesse de rotation réglée à l'aide de la touche OK.

7.7.2 Entrée à l'aide de la commande à distance

1. Suivre les étapes de 1 à 4 du chapitre 7.7.1 "Entrée à l'aide du clavier de l'appareil"
2. Pour terminer la transmission, appuyer en outre sur la touche OK. Lorsque le signe NG (transmission incomplète) apparaît, réappuyer sur la touche OK jusqu'à obtention du signe OK (transmission complète).

7.8 Réglage du canal de transmission

La même commande à distance peut servir pour commander plusieurs PRE 38. Pour ce faire, 9 canaux sont à disposition de la commande à distance des appareils. Pour configurer la commande à distance pour un appareil, régler le même canal de transmission sur l'appareil que sur la commande à distance.

7.8.1 Entrée à l'aide du clavier de l'appareil

1. Activer le menu à l'aide de la touche Menu.
2. Naviguer à l'aide des touches fléchées jusqu'au symbole CH et confirmer à l'aide de la touche OK.
3. Sélectionner le canal de transmission correspondant à l'aide des touches fléchées.
4. Valider le canal de transmission sélectionné à l'aide de la touche OK.

7.8.2 Entrée à l'aide de la commande à distance

1. Suivre les étapes de 1 à 4 du chapitre 7.8.1 "Entrée à l'aide du clavier de l'appareil"

2. Pour terminer la transmission, appuyer en outre sur la touche OK. Lorsque le signe NG (transmission incomplète) apparaît, réappuyer sur la touche OK jusqu'à obtention du signe OK (transmission complète).

REMARQUE La commande à distance permet seulement de modifier le canal sur la commande à distance.

Le canal correspondant de PRE 38 est réglé à l'aide de la commande à distance par le biais de la fonction de recherche de la commande à distance. La fonction de recherche est activée par le biais du symbole CH et recherche le canal de PRE 38 en mode de fonctionnement actif ou "En attente". À l'endroit considéré, un œil apparaît à la place du numéro de canal. À la fin du processus de recherche, tous les canaux trouvés sont affichés. Sélectionner le canal correspondant à l'aide des touches fléchées et le valider à l'aide de la touche OK.

7.9 Réglage de la sensibilité en mode de mise à niveau automatique

Différents niveaux de sensibilité (vibrations faibles, vibrations fortes, mode manuel) permettent à l'utilisateur de régler l'appareil en fonction des vibrations ambiantes constantes. En cas de fortes vibrations, il convient d'utiliser le réglage pour vibrations fortes, pour éviter une remise à niveau automatique permanente ainsi que les arrêts de rotation en conséquence.

7.9.1 Entrée à l'aide du clavier de l'appareil

1. Activer le menu à l'aide de la touche Menu.
2. Naviguer à l'aide des touches fléchées jusqu'au symbole de drapeau et confirmer à l'aide de la touche OK.
3. Sélectionner la plage de sensibilité concernée (vibrations faibles, vibrations fortes, mode manuel) à l'aide des touches fléchées.
4. Valider la sensibilité réglée à l'aide de la touche OK.

7.9.2 Entrée à l'aide de la commande à distance

1. Suivre les étapes de 1 à 4 du chapitre 7.9.1 "Entrée à l'aide du clavier de l'appareil"

2. Pour terminer la transmission, appuyer en outre sur la touche OK. Lorsque le signe NG (transmission incomplète) apparaît, réappuyer sur la touche OK jusqu'à obtention du signe OK (transmission complète).

REMARQUE Le mode manuel entraîne la désactivation de la fonction de mise à niveau automatique (le réglage de l'inclinaison n'est plus surveillé et n'est plus garanti). La touche X/Y est désactivée.

7.10 Sensibilité aux chocs et signal d'alarme dans la zone de rotation

Après la mise en marche, l'appareil est automatiquement réglé de sorte qu'il se mette automatiquement à niveau selon le niveau de précision le plus élevé. L'appareil est dans ce cas particulièrement sensible aux chocs, c.-à-d. que si l'appareil est déplacé ou dérangé par inadvertance dans son fonctionnement, le laser tourne lentement si le signal d'alarme est activé. Si le signal d'alarme est désactivé, le laser s'arrête et le symbole de sensibilité aux chocs clignote. Dans ce cas, arrêter l'appareil puis le remettre en marche. L'appareil se remet automatiquement à niveau et commence à tourner.

7.10.1 Désactivation de la sensibilité aux chocs

Si la fonction de sensibilité aux chocs est désactivée, le mode de rotation n'est plus interrompu, peu importe que l'appareil soit déplacé/bousculé ou dérangé par inadvertance.

7.10.1.1 Entrée à l'aide du clavier de l'appareil

1. Activer le menu à l'aide de la touche Menu.
2. À l'aide des touches fléchées, sélectionner le symbole de sensibilité aux chocs et confirmer à l'aide de la touche OK.
3. À l'aide des touches fléchées, sélectionner le réglage correspondant (activer / désactiver choc).
4. Pour terminer, confirmer le réglage à l'aide de la touche OK.

7.10.1.2 Entrée à l'aide de la commande à distance

1. Suivre les étapes de 1 à 4 du chapitre 7.10.1.1 "Entrée à l'aide du clavier de l'appareil"
2. Pour terminer la transmission, appuyer en outre sur la touche OK. Lorsque le signe NG (transmission incomplète) apparaît, réappuyer sur la touche OK jusqu'à obtention du signe OK (transmission complète).

8 Nettoyage et entretien

8.1 Nettoyage et séchage

1. Si de la poussière s'est déposée sur la fenêtre d'émission du faisceau laser, la souffler pour l'éliminer.
2. Ne pas toucher les orifices de sortie du laser ni le filtre avec les doigts.

3. Nettoyer uniquement avec un chiffon propre et doux ; humidifier avec un peu d'eau ou d'alcool pur, si besoin est.

REMARQUE N'utiliser aucun autre liquide, car il pourrait attaquer les pièces en plastique.

- Respecter les plages de températures en cas de stockage du matériel, notamment en hiver ou en été, à l'intérieur d'un véhicule (-25 °C à +60 °C).

8.2 Stockage

Si l'appareil a été mouillé, le débarrasser. Sécher et nettoyer l'appareil, son coffret de transport et les accessoires (température max. 40 °C / 104 °F). Ne remballer le matériel qu'une fois complètement sec.

Si votre matériel est resté longtemps stocké ou s'il a été transporté sur une longue distance, vérifier sa précision (mesure de contrôle) avant de l'utiliser.

8.3 Transport

Pour transporter ou renvoyer le matériel, utiliser soit le coffret de livraison Hilti, soit tout autre emballage de même qualité.

ATTENTION

Toujours sortir les piles/le bloc-accu se trouvant dans l'appareil avant de renvoyer ce dernier.

8.4 Service de calibrage Hilti

Nous recommandons de confier régulièrement l'appareil au service de calibrage Hilti, pour pouvoir garantir la fiabilité selon les normes applicables et les réglementations en vigueur.

Le service de calibrage Hilti est toujours à la disposition des utilisateurs ; nous recommandons cependant de faire contrôler l'appareil au moins une fois par an.

Le service de calibrage Hilti certifie qu'au jour du contrôle, les spécifications de l'appareil vérifiées sont conformes aux caractéristiques techniques figurant dans le mode d'emploi.

En cas d'écarts avec les données du constructeur, le réglage des appareils de mesure utilisés est réinitialisé. Après l'ajustage et le contrôle, une plaquette de calibrage est apposée sur l'appareil et il est certifié par écrit, au moyen d'un certificat de calibrage, que l'appareil fonctionne dans les plages de caractéristiques indiquées par le constructeur.

Les certificats de calibrage sont systématiquement requis pour les entreprises qui sont certifiées selon ISO 900X. Le revendeur Hilti agréé le plus proche se tient à votre disposition pour vous conseiller.

8.5 Contrôle de la précision

Pour que les caractéristiques techniques soient assurées, l'appareil doit être régulièrement contrôlé (au moins avant chaque travail important/décisif) !

8.6 Erreur d'horizontalité

8.6.1 Contrôle de l'erreur d'horizontalité 19

- Placer le laser à double pente PRE 38 sur un trépied à 50 m (164 ft) environ d'un mur.
- Orienter horizontalement la tête du trépied à l'aide d'un niveau à bulle.
- Orienter le laser de sorte qu'un des côtés soit vers le mur et fixer l'appareil sur le trépied.

- Mettre l'appareil en marche tout en maintenant la touche X/Y enfoncée. L'axe clignotant, X ou Y, est l'axe devant être contrôlé.

REMARQUE L'axe à contrôler peut être changé en appuyant sur les touches fléchées. Pour terminer, confirmer l'entrée à l'aide de la touche ENT.

"POSITION 1" apparaît clignotant dans l'affichage tandis que l'appareil se met simultanément à niveau. Après la mise à niveau automatique, le laser se met en marche et la tête commence à tourner.

- Vérifier que le faisceau laser avec le récepteur laser se trouve dans le réglage de précision le plus élevé et repérer la hauteur sur le mur.
- Appuyer sur la touche ENT.
"POSITION 2" apparaît clignotant dans l'affichage.
- Desserrer la vis de serrage du trépied, tourner l'appareil de 180° puis la resserrer à nouveau. Patienter ensuite un moment jusqu'à ce que l'appareil se soit remis à niveau.

Deux touches fléchées apparaissent ensuite, le laser est mis en marche et la tête du laser tourne.

- Vérifier que le faisceau laser avec le récepteur laser se trouve dans le réglage de précision le plus élevé et repérer la hauteur.

Si la différence de hauteur des deux repères est inférieure à 5 mm, aucune correction n'est requise. Arrêter l'appareil et l'utiliser en mode normal.

Si une correction est requise, procéder comme décrit au chapitre 8.5.2 "Correction de l'erreur d'horizontalité".

8.6.2 Correction de l'erreur d'horizontalité 20

REMARQUE

Avant d'ajuster, vérifier si un ajustage est nécessaire, voir chapitre 8.6.1.

- Placer le faisceau laser au milieu des deux repères. Utiliser pour ce faire les touches fléchées "vers le haut" et "vers le bas".
- Confirmer le réglage du milieu à l'aide de la touche ENT.

"CALCULATING" clignote ensuite dans l'affichage, le temps que l'appareil calcule les réglages de calibrage internes.

Ne pas toucher à l'appareil pendant le calcul, tant que "END" n'est pas apparu dans l'affichage.

- Appuyer sur la touche "ENT" sitôt que "END" apparaît dans l'affichage.
La sélection d'axe apparaît ensuite dans l'affichage.
- Pour contrôler d'autres axes, poursuivre à "Contrôle de l'erreur d'horizontalité", chapitre 8.6.1.
- Une fois l'ajustage terminé, arrêter l'appareil.
- Répéter l'opération de contrôle, afin d'assurer que tous les réglages sont corrects.

REMARQUE L'affichage indique "CALCULATION OVER ERR" lorsque les valeurs à corriger sont hors de la plage de valeurs.

8.7 Erreur de conicité

8.7.1 Contrôle de l'erreur de conicité 21

REMARQUE

Procéder uniquement à ce contrôle si l'erreur d'horizontalité a déjà été corrigée.

1. Placer le laser à double pente PRE 38 sur un trépied entre deux murs distants d'environ 50 m (164 ft).
2. Orienter horizontalement la tête du trépied à l'aide d'un niveau à bulle.
3. Visser l'appareil sur le trépied, de sorte que l'axe X ou Y soit orienté vers le mur.
4. Vérifier que le faisceau laser avec le récepteur laser se trouve dans le réglage de précision le plus élevé et repérer la hauteur sur les deux murs.
5. Arrêter l'appareil et l'approcher du mur (1-2 m / 3-6 ft). Ce faisant, conserver l'orientation de l'appareil.
6. Remettre l'appareil en marche.
7. Vérifier à nouveau que le faisceau laser avec le récepteur laser se trouve dans le réglage de précision le plus élevé et repérer la hauteur sur les deux murs.
8. Sur chaque mur, mesurer à l'aide d'un mètre-ruban la différence verticale entre les deux repères.

Si la différence entre les deux distances mesurées est inférieure à ±5 mm (±7/32 in), l'erreur est comprise dans la plage de valeurs spécifiée. Aucune correction n'est nécessaire.

Si la différence entre les deux distances mesurées est supérieure à ±5 mm (±7/32 in), l'erreur est hors plage de valeurs spécifiée. Une correction est nécessaire. S'adresser pour ce faire au centre S.A.V. Hilti le plus proche.

8.8 Erreur d'inclinaison

REMARQUE

Compte tenu de la précision requise, utiliser une échelle millimétrique.

REMARQUE

Procéder uniquement à ce contrôle, si l'erreur d'horizontalité a été contrôlée ou corrigée et que le contrôle de l'erreur de conicité donne un résultat compris dans la plage de valeurs spécifiée.

8.8.1 Contrôle de la défaillance d'inclinaison 22

REMARQUE

En raison de la précision requise pour ce contrôle, utiliser une règle à graduation millimétrique.



1. Planter deux clous dans le sol à exactement 30 m (98 ft) l'un de l'autre. Marquer les clous avec "Clou 1" et "Clou 2".
2. Placer l'instrument sur un trépied à 1 ou 2 mètres du clou 1 dans l'alignement des clous 1 et 2. Placer l'instrument de sorte que l'axe X soit exactement aligné avec le clou 1 et le clou 2.
3. Mettre l'instrument en marche. Vérifier que le réglage de l'inclinaison est bien sur 0,000 %. Mettre le récepteur laser PRA 38 en marche, sélectionner le réglage fin. Sur la règle, lire la hauteur du faisceau laser en millimètres au clou 1 et au clou 2, et noter la hauteur pour le clou 1 comme "h1" et pour le clou 2 comme "h2".
4. Régler l'inclinaison de l'axe X sur 1,000 %. Lire à nouveau la hauteur du faisceau laser en millimètres pour le clou 1 et le clou 2, et noter ces hauteurs comme "h3" (pour le clou 1) et "h4" (pour le clou 2).
5. Entrer les relevés de hauteur h1, h2, h3 et h4 dans la formule suivante. L'écart entre le clou 1 et le clou 2 (30 m/ 98 ft) a été converti dans la formule en 30.000 millimètres (1181 in).

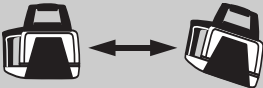
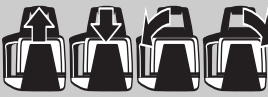
$$x(\%) = \frac{(h2 - h4) - (h1 - h3) \times 100}{30000 \text{ (mm)}}$$

6. Placer l'appareil de sorte que l'axe Y soit directement sur la ligne de jonction des clous 1 et 2 puis répéter les étapes de 1 à 5 du chapitre 8.8.1. Si pour les deux axes, le résultat calculé est compris dans la plage 0,990 % - 1,010 %, la précision est comprise dans la plage de valeurs spécifiée. Si pour les deux axes, le résultat calculé est hors de la plage 0,990 % - 1,010 %, s'adresser au centre S.A.V. Hilti le plus proche.

fr

9 Guide de dépannage

Défauts	Causes possibles	Solutions
Batterie PRE 38 faible 	Les batteries du laser à double pente sont vides.	Retirer les batteries vides et les remplacer par des neuves.
Batterie PRA 380 faible 	Les batteries de la commande à distance sont vides.	Retirer les batteries vides et les remplacer par des neuves.

Défauts	Causes possibles	Solutions
Appareil heurté 	L'appareil a subi un choc.	Arrêter l'appareil et le remettre en marche, pour activer la mise à niveau automatique.
Appareil penché 	Appareil pas d'aplomb – Hors de la plage de mise à niveau automatique.	Repositionner l'appareil, pour l'orienter à nouveau selon le symbole affiché.
ERR Calibrage terminé	Résultat de la vérification de l'appareil hors spécifications.	Pour redémarrer, arrêter l'appareil puis le remettre en marche.
E-05	La tête rotative ne tourne pas.	Arrêter l'appareil et le remettre en marche.
E-51	Erreur mémoire interne de la commande à distance.	Arrêter la commande à distance et la remettre en marche.
E-60's	Erreur système de l'encodeur	Arrêter l'appareil et le remettre en marche.
E-80's	Mise à niveau non terminée.	Arrêter l'appareil et le remettre en marche.
E-99	Erreur mémoire interne	Arrêter l'appareil et le remettre en marche.
Le témoin d'affichage LCD clignote	Aucun affichage	Arrêter l'appareil et le remettre en marche.

10 Recyclage

AVERTISSEMENT

En cas de recyclage incorrect du matériel, les risques suivants peuvent se présenter :

la combustion de pièces en plastique risque de dégager des fumées et gaz toxiques nocifs pour la santé.

Les piles abîmées ou fortement échauffées peuvent exploser, causer des empoisonnements ou intoxications, des brûlures (notamment par acides), voire risquent de polluer l'environnement.

En cas de recyclage sans précautions, des personnes non autorisées risquent d'utiliser le matériel de manière incorrecte, voire de se blesser sérieusement, d'infliger de graves blessures à des tierces personnes et de polluer l'environnement.



Les appareils Hilti sont fabriqués pour une grande partie en matériaux recyclables. dont la réutilisation exige un tri correct. Dans de nombreux pays, Hilti est déjà équipé pour reprendre votre ancien appareil afin d'en recycler les composants. Consulter le service clients Hilti ou votre conseiller commercial.



Pour les pays européens uniquement

Ne pas jeter les appareils de mesure électronique dans les ordures ménagères !

Conformément à la directive européenne concernant les appareils électriques et électroniques anciens et sa transposition au niveau national, les appareils électriques et les blocs-accus usagés doivent être collectés séparément et recyclés de manière non polluante.



Les piles doivent être éliminées conformément aux réglementations nationales en vigueur. Procéder au recyclage conformément à la préservation de l'environnement.

11 Garantie constructeur des appareils

En cas de questions relatives aux conditions de garantie, veuillez vous adresser à votre partenaire HILTI local.

12 Déclaration FCC (valable aux États-Unis) / Déclaration IC (valable au Canada)

ATTENTION

Cet appareil a subi des tests qui ont montré qu'il était conforme aux limites définies pour un instrument numérique de la classe B, conformément à l'alinéa 15 des règlements FCC. Ces limites sont conçues pour assurer une protection suffisante contre toutes interférences nuisibles dans les zones résidentielles. Des appareils de ce type gênent, utilisent et peuvent donc émettre des radiations haute fréquence. S'ils ne sont pas installés et utilisés conformément aux instructions, ils peuvent causer des interférences nuisibles dans les réceptions de radiodiffusion.

L'absence de telles perturbations ne peut toutefois être garantie dans des installations de type particulier. Si cet appareil provoque des interférences nuisibles à la ré-

ception radio ou télévision, ce qui peut être constaté en arrêtant l'appareil et en le remettant en marche, l'utilisateur est tenu d'éliminer ces perturbations en adoptant l'une ou l'autre des mesures suivantes :

Réorienter l'antenne de réception ou la déplacer.

Augmenter la distance entre l'appareil et le récepteur.

Demander l'aide d'un revendeur ou d'un technicien spécialisé en radio/TV.

REMARQUE

Toute modification ou tout changement subi par l'appareil et non expressément approuvé par Hilti peut limiter le droit de l'utilisateur à se servir de l'équipement.

fr

13 Déclaration de conformité CE (original)

Désignation :	Laser à double pente
Désignation du modèle :	PRE 38
Génération :	01
Année de fabrication :	2010

Nous déclarons sous notre seule et unique responsabilité que ce produit est conforme aux directives et normes suivantes : jusqu'au 19 avril 2016 : 2004/108/CE, à partir du 20 avril 2016 : 2014/30/UE, 2011/65/UE, 2006/42/CE, 2006/66/CE, EN ISO 12100, 1999/5/CE, EN 301 489-1 V1.8.1, EN 301 489-3 V1.4.1, EN 300 440-1 V1.5.1, EN 300 440-2 V1.3.1.

Hilti Corporation, Feldkircherstrasse 100,
FL-9494 Schaan



Paolo Luccini
Head of BA Quality and Process Management
Business Area Electric Tools & Accessories
06/2015



Edward Przybyłowicz
Head of BU Measuring Systems
BU Measuring Systems
06/2015

Documentation technique par :

Hilti Entwicklungsgesellschaft mbH
Zulassung Elektrowerkzeuge
Hiltistrasse 6
86916 Kaufering
Deutschland



Hilti Corporation

LI-9494 Schaan

Tel.: +423/234 21 11

Fax: +423/234 29 65

www.hilti.com

Hilti = registered trademark of Hilti Corp., Schaan
Pos. 1 | 20151223



419375