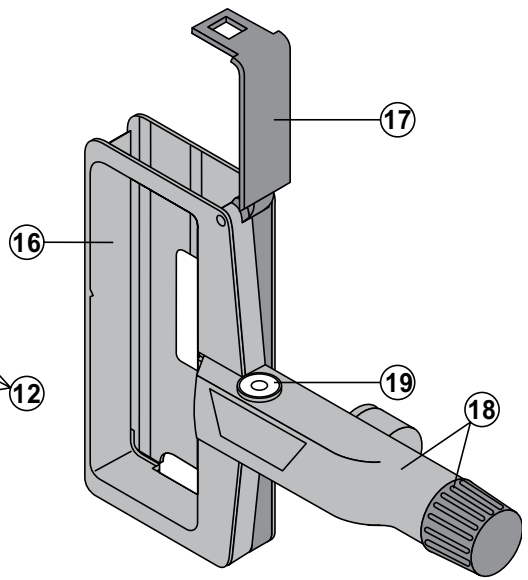
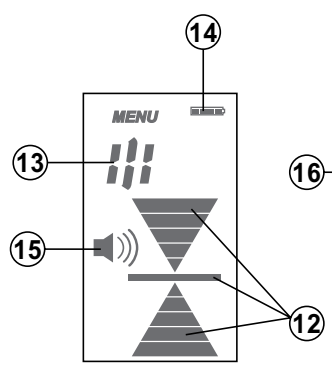
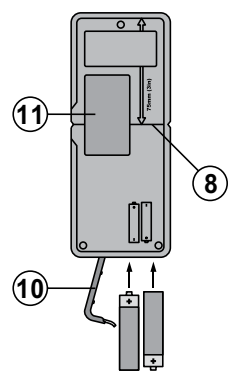
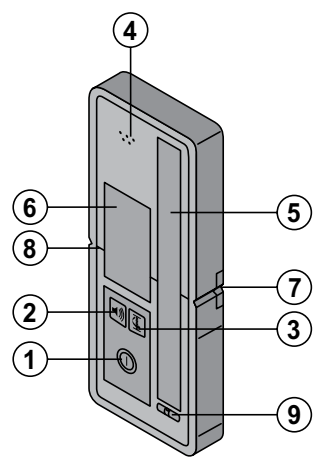
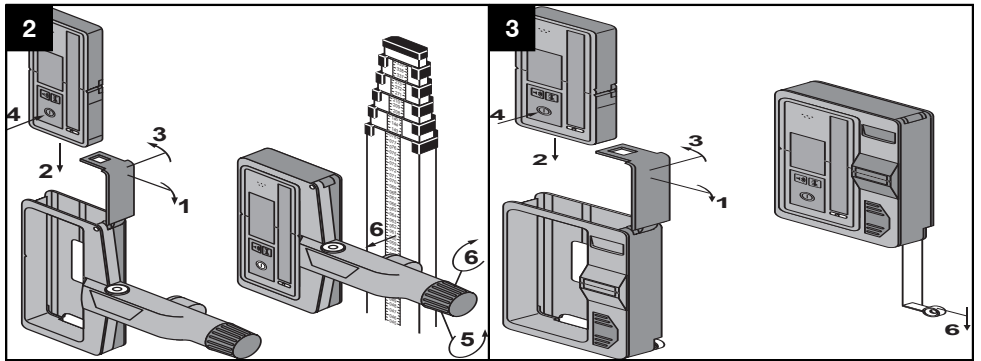


Bedienungsanleitung	de
Operating instructions	en
Mode d'emploi	fr
Istruzioni d'uso	it
Manual de instrucciones	es
Manual de instruções	pt
Gebruiksaanwijzing	nl
Brugsanvisning	da
Bruksanvisning	sv
Bruksanvisning	no
Käyttöohje	fi
Οδηγίες χρήσεως	el
Használati utasítás	hu
Instrukcja obsługi	pl
Инструкция по эксплуатации	ru
Návod k obsluze	cs
Návod na obsluhu	sk
Upute za uporabu	hr
Navodila za uporabo	sl
Ръководство за обслужване	bg
Instrucțiuni de utilizare	ro
Kullanma Talimatı	tr
Lietošanas pamācība	lv
Instrukcija	lt
Kasutusjuhend	et
取扱説明書	ja
사용설명서	ko
操作说明书	cn







PŔOVODNÝ NÁVOD NA POUŽÍVANIE

Prijímač laserového lúča PRA 38

Pred uvedením do prevádzky sa bezpodmienečne oboznámte s návodom na používanie.

Návod na používanie majte uložený vždy s prístrojom.

Prístroj odovzdávajte iným osobám vždy spolu s návodom na používanie.

Obsah	Strana
1 Všeobecné informácie	99
2 Opis	100
3 Technické údaje	100
4 Bezpečnostné pokyny	101
5 Pred použitím	102
6 Obsluha	102
7 Údržba a ošetrovanie	103
8 Likvidácia	103
9 Záruka výrobcu na prístroje	104
10 Upozornenie FCC (platné v USA) / upozornenie IC (platné v Kanade)	104
11 Vyhlásenie o zhode ES (originál)	104

1 Čísla odkazujú na obrázky. Obrázky nájdete na začiatku návodu na obsluhu.

Pojem „prístroj“, používaný v texte tohto návodu na používanie, sa vždy vzťahuje na laserový prijímač PRA 38.

Jednotlivé časti prístroja, ovládacie a indikačné prvky **1**

Laserový prijímač PRA 38

- 1 Tlačidlo vypínača
- 2 Tlačidlo pre akustický signál
- 3 Tlačidlo pre presnosť šírky pásma
- 4 Výstupný otvor pre akustický signál
- 5 Prijímacie pole
- 6 Zobrazovacie pole vpred
- 7 Značkovací zárez
- 8 Vzťažná (referenčná) rovina
- 9 Libela
- 10 Viečko priehradky na batérie
- 11 Zobrazovacie pole vzadu

Indikátor laserového prijímača PRA 38

- 12 Indikátor pozície prijímača - relatívne voči výške roviny laserového lúča
- 13 Indikátor režimu presnosti šírky pásma (vysoká, štandardná, nízka)
- 14 Indikátor stavu batérií
- 15 Indikátor hlasitosti

Držiak laserového prijímača PRA 80

- 16 Ochranná klieťka
- 17 Uzáver
- 18 Upevňovacie rameno s otočnou rukoväťou
- 19 Libela

1 Všeobecné informácie

1.1 Signálne slová a ich význam

NEBEZPEČENSTVO

Na označenie bezprostredne hroziaceho nebezpečenstva, ktoré môže spôsobiť ťažký úraz alebo usmrtenie.

VÝSTRAHA

V prípade možnej nebezpečnej situácie, ktorá môže viesť k ťažkým poraneniam alebo k usmrteniu.

POZOR

V prípade možnej nebezpečnej situácie, ktorá by mohla viesť k ľahkým zraneniam osôb alebo k vecným škodám.

UPOZORNENIE

Pokyny na používanie a iné užitočné informácie

1.2 Význam piktogramov a ďalšie pokyny

Výstražné symboly



Všeobecná výstraha pred nebezpečenstvom

Symboly



Pred používaním si prečítajte návod na používanie



Odpady odovzdajte na recykláciu

SK

Miesto na identifikačné údaje na prístroji

Typové označenie a sériové číslo sú uvedené na typovom štítku prístroja. Tieto údaje si poznačte do svojho návodu na používanie a uvádzajte ich, kedykoľvek požadujete informácie od nášho zastúpenia alebo servisného strediska.

Typ:

Generácia: 03

Sériové číslo:

2 Opis

2.1 Používanie v súlade s určeným účelom

Laserový prijímač Hilti PRA 38 je určený na detekciu laserových lúčov pri rotačných laseroch.

Dodržujte pokyny na používanie, ošetrovanie a údržbu, uvedené v návode na používanie.

Zohľadnite vplyvy vonkajšieho prostredia. Nepoužívajte prístroj tam, kde hrozí nebezpečenstvo požiaru alebo explózie.

Manipulácia alebo zmeny na prístroji nie sú dovolené.

2.2 Charakteristické znaky

Prístroj je možné držať v ruke, alebo sa dá pripieñiť (pomocou vhodného držiaka) na meraciu tyč, teleskopickú tyč, nivelačnú latu, drevenú latu, stojany a podobne.

2.3 Zobrazovacie prvky

UPOZORNENIE

Pole displeja laserového prijímača PRA 38 disponuje viacerými symbolmi na znázornenie rôznych situácií.

Indikátor pozície prijímača voči výške roviny laserového lúča	Indikátor pozície prijímača voči výške roviny laserového lúča zobrazuje šípku ten smer, do ktorého je potrebné prijímač pohybovať, aby sa nachádzal na presne rovnakej úrovni ako laser.
Indikátor stavu batérií	Indikátor stavu batérií zobrazuje zvyšnú kapacitu batérie.
Hlasitosť	Ak zobrazenie hlasitosti nesvieti, zvuková indikácia je vypnutá. Ak sa zobrazí 1 stĺpec, tak je hlasitosť nastavená na hodnotu „potichu“. Ak sa zobrazia 2 stĺpce, tak je hlasitosť nastavená na hodnotu „normal“. Ak sa zobrazia 3 stĺpce, znamená to, že hlasitosť je nastavená na hodnotu „nahlas“.
Indikátor presnosti šírky pásma	Zobrazuje režim presnosti šírky pásma (vysoká, štandardná, nízka).

2.4 Rozsah dodávky

- 1 Laserový prijímač PRA 38
- 1 Návod na používanie
- 2 Batérie (články AA)
- 1 Certifikát výrobcu

3 Technické údaje

Technické zmeny vyhradené!

Operačný rozsah (priemer)	2...800 m (6 až 2624 ft (stôp))
Rozsah zobrazenia roviny lasera (10 m)	± 0,5 mm (0,02 in)
Akustická signalizácia	3 hlasitosti s možnosťou potlačenia
LCD displej	Obojstranný
Rozsah príjmu	120 mm (5 in)
Indikácia stredu na hornej hrane kryty	75 mm (3 in)
Značkovacie vruby	Na oboch stranách

Automatické vypínanie	bez detekcie: 30 min
Rožmery	160 mm (6,5") x 67 mm (2,6") x 27 mm (0,9")
Hmotnosť (vrátane batérie)	0,25 kg (0,6 lbs)
Napájanie energiou	2 články AA
Životnosť batérií (alkalické mangánové)	Teplota +20 °C (+68 °F): 50 h
Prevádzková teplota	-20... +50 °C (-4 °F až 122 °F)
Skladovacia teplota	-25... +60 °C (-13 °F až 140 °F)
Ochranná trieda	IP 56
Presnosti široký pásma	vysoká: ±0,5 mm (±0,02 "); štandardná: ±1,0 mm (±0,04 "); nízka: ±1,5 mm (±0,06 ")

4 Bezpečnostné pokyny

4.1 Základné bezpečnostné pokyny

Okrem bezpečnostno-technických pokynov, uvede-
ných v jednotlivých častiach tohto návodu na použí-
vanie, sa vždy musia striktné dodržiavať nasledujúce
pokyny.

4.2 Všeobecné bezpečnostné opatrenia

- Pri práci dbajte na bezpečnú vzdialenosť iných osôb, najmä detí.
- Prístroj pred použitím skontrolujte. Ak je prístroj poškodený, nechajte ho opraviť v servisnom stre-
disku spoločnosti Hilti.
- Na prístroji nevyradujte z činnosti žiadne bez-
pečnostné prvky a neodstraňujte z neho žiadne
informačné a výstražné štítky.
- Po páde alebo iných mechanických vplyvoch sa
prístroj musí nechať skontrolovať v servisnom
stredisku Hilti.
- Pri používaní s adaptéromi sa uistite, že prístroj je
správne nasadený.
- Na zabránenie chybných meraní musíte oblasť
príjmu udržiavať čistú.
- Hoci je prístroj koncipovaný na používanie v ťaž-
kých podmienkach na stavenisku, mali by ste
s ním zaobchádzať starostlivo, ako s ostatnými
optickými a elektronickými prístrojmi (ďalekoh-
ľad, okuliare, fotoaparát).
- Hoci je prístroj chránený proti preniknutiu vlh-
kosti, mali by ste ho poutierať dosucha predtým
než ho uschováte do prepravnej nádoby.
- Prevádzkovanie prístroja v bezprostrednej blíz-
kosti uší môže spôsobiť poškodenie sluchu. Ne-
dáajte prístroj do bezprostrednej blízkosti uší.

4.2.1 Elektrická bezpečnosť



- Batérie sa nesmú dostať do rúk deťom.
- Batérie nevystavujte vysokým teplotám a ohňu.
Batérie môžu explodovať alebo uvoľňovať toxické
látky.
- Batérie nenabíjajte.
- Batérie neupevňujte prispájkovaním.
- Batérie nevybíjajte skratom, môžu sa tým prehriať
a spôsobiť popáleniny.
- Batérie neotvárajte a nevystavujte ich nadmer-
nému mechanickému zaťaženiu.

4.3 Správne vybavenie pracovísk

- Pri práci z rebríka alebo lešenia sa vyhýbajte ne-
prirodzeným polohám. Pri práci dbajte na stabilný
postoj, ktorý vám vždy umožní udržať rovnováhu.
- Merania cez alebo na sklenených tabuliach alebo cez
iné objekty môžu skresliť výsledok merania.
- Prístroj používajte iba v rozsahu definovaných
hraníc využitia.
- Práca s meracími latami alebo tyčami nie je po-
volená v blízkosti vedení s vysokým napätím.

4.4 Elektromagnetická tolerancia

Hoci prístroj spĺňa prísne požiadavky príslušných smer-
nic, spoločnosť Hilti nemôže vylúčiť možnosť rušenia
funkcií prístroja silným žiarením, čo môže viesť k chybným
operáciám. V takomto prípade alebo pri iných pochybnos-
tiach sa musia vykonať kontrolné merania. Spoločnosť
Hilti taktiež nemôže vylúčiť rušenie iných prístrojov (napr.
navigačných zariadení lietadiel).

SK

5 Pred použitím



5.1 Vloženie batérií

POZOR

Nepoužívajte poškodené batérie.

NEBEZPEČENSTVO

Nemiešajte staré a nové batérie. Nemiešajte batérie rôznych typov a značiek.

UPOZORNENIE

Prístroj sa smie používať iba s batériami odporúčanými spoločnosťou Hilti.

6 Obsluha



6.1 Zapínanie a vypínanie prístroja

Stlačte tlačidlo vypínača.

6.2 Práca s prístrojom

Laserový prijímač PRA 38 možno používať pre vzdialenosti (akčný rádius) do 200 m (650 ft). Indikácia laserového lúča sa uskutočňuje opticky a akusticky.

6.2.1 Práca s laserovým prijímačom ako s ručným prístrojom

1. Stlačte tlačidlo vypínača.
2. Držte prístroj PRA 38 tak, aby smeroval priamo do roviny rotujúceho laserového lúča. Laserový lúč sa bude indikovať optickým a akustickým signálom.

6.2.2 Práca s laserovým prijímačom v držiaku prijímača PRA 80

1. Otvorte uzáver na prístroji PRA 80.
2. Laserový prijímač PRA 38 nasadíte do držiaka prijímača PRA 80.
3. Uzavrite uzáver na držiaku PRA 80.
4. Zapnite laserový prijímač pomocou tlačidla ZAP/VYP.
5. Otvorte otočnú rukoväť.
6. Pripevnite držiak prijímača PRA 80 bezpečne na teleskopickú tyč alebo nivelačnú tyč - upevnenie vykonáte pomocou otočnej rukoväti.
7. Držte prístroj PRA 38 tak, aby priehľadné okienko smerovalo priamo do roviny rotujúceho laserového lúča. Laserový lúč sa bude indikovať optickým a akustickým signálom.

6.2.3 Práca s prístrojom na prenášanie výšok PRA 81

1. Otvorte uzáver na PRA 81.
2. Laserový prijímač PRA 38 nasadíte do prístroja na prenášanie výšky PRA 81.
3. Zatvorte uzáver na PRA 81.
4. Zapnite laserový prijímač pomocou vypínača.
5. Držte prístroj PRA 38 tak, aby priehľadné okienko smerovalo priamo do roviny rotujúceho laserového lúča. Laserový lúč sa bude indikovať optickým a akustickým signálom.
6. Zmerajte požadovanú vzdialenosť pomocou meračieho pásma.

6.2.4 Voľby menu

Pri zapínaní prístroja PRA 38 pridržiajte tlačidlo ZAP/VYP stlačené dve sekundy.

V zobrazovacom poli sa objaví indikátor menu.

Na prepnutie medzi metrickými a anglo-americkými jednotkami použite tlačidlo jednotiek.

Ak chcete hornej alebo dolnej oblasti prijímača priradiť vyššiu frekvenciu tónu, použite tlačidlo na zmenu hlasitosti.

Nastavenia uložíte vypnutím prístroja PRA 38.

6.2.5 Nastavenie presnosti šírky pásma

Pomocou tlačidla presnosti PRA 38 môžete zvoliť z 3 možností presnosti šírky pásma: vysoká: $\pm 0,5$ mm ($\pm 0,02$ "); štandardná: $\pm 1,0$ mm ($\pm 0,04$ "); nízka: $\pm 1,5$ mm ($\pm 0,06$ ");

6.2.6 Nastavenie hlasitosti akustického signálu

Pri zapnutí prístroja je hlasitosť nastavená na hodnotu „Normal“. Stlačením tlačidla „Akustický signál“ sa dá hlasitosť prepnúť z hodnoty „Normal“ na hodnotu „nahlas“, ďalším stlačením sa prepne na hodnotu „vypnutý“ a opätovným stlačením sa nastavenie zmení na hodnotu „potichu“.

7 Údržba a ošetrovanie

7.1 Čistenie a sušenie

1. Prach z povrchu sfúkajte.
2. Zobrazovacích plôch, resp. okienka prijímača sa nedotýkajte prstami.
3. Prístroj čistite iba suchou a mäkkou utierkou; v prípade potreby zvlhčenou čistým alkoholom alebo trochu vody.

UPOZORNENIE Nepoužívajte žiadne iné kvapaliny, ktoré môžu poškodiť plastové časti.

4. Dodržiavajte hraničné teploty pri skladovaní výbavy, najmä v zime/v lete, najmä vtedy keď výbavu odkladáte v interiéri vozidla (-25 °C až +60 °C/-22 °F až +140 °F).

7.2 Skladovanie

Zvlhnuté prístroje vybaľte. Prístroj, nádobu na prenášanie a príslušenstvo vysušte (pri teplote najviac 40 °C / 104 °F)

a očistite. Výbavu vždy zabaľte až po úplnom uschnutí. Skladujte ju v suchu.

Po dlhodobom skladovaní alebo preprave výbavy vykonajte pred použitím kontrolné meranie.

Pred dlhším skladovaním z prístroja prosím vyberte batérie. Vytekajúce batérie môžu poškodiť prístroj.

7.3 Preprava

Na prepravu vybavenia používajte prepravný kartón Hilti alebo obal s obdobnou kvalitou.

NEBEZPEČENSTVO

Prístroj transportujte vždy bez vložených batérií.

7.4 Kalibračná služba Hilti

Prístroje odporúčame nechať pravidelne kontrolovať v kalibračnej službe Hilti, aby sa mohla zaistiť ich spoľahlivosť podľa noriem a právnych predpisov.

8 Likvidácia

NEBEZPEČENSTVO

Pri nevhodnej likvidácii vybavenia môže dôjsť k nasledujúcim efektom:

Pri spaľovaní plastových dielov vznikajú jedovaté plyny, ktoré môžu ohrozovať zdravie.

Ak sa batérie poškodia alebo silno zohrejú, môžu explodovať a pritom spôsobiť otravy, popáleniny, poleptanie alebo môžu znečistiť životné prostredie.

Pri neadbalej likvidácii umožňujete zneužitie vybavenia nepovolnými osobami. Pritom môže dôjsť k ťažkému poraneniu tretích osôb, ako aj k znečisteniu životného prostredia.



Prístroje Hilti sú z veľkej časti vyrobené z recyklovateľných materiálov. Predpokladom pre recykláciu je správne oddelenie materiálov. Spoločnosť Hilti v mnohých krajinách umožňuje zber opotrebovaných prístrojov na recykláciu. Informujte sa vo vašom zákaznickom servise Hilti alebo u vášho špecializovaného predajcu.



Iba pre krajiny EÚ

Elektronické meracie prístroje neodhadzujte do domového odpadu!

V súlade s európskou smernicou o opotrebovaných elektrických a elektronických zariadeniach v znení národných predpisov sa opotrebované elektrické náradie, prístroje a zariadenia musia podrobiť separovaniu a ekologickej recyklácii.



Akumulátory likvidujte v súlade s národnými predpismi. Pomáhajte prosím chrániť životné prostredie.

9 Záruka výrobcu na prístroje

Ak máte akékoľvek otázky týkajúce sa záručných podmienok, obráťte sa, prosím, na vášho lokálneho partnera spoločnosti HILTI.

10 Upozornenie FCC (platné v USA) / upozornenie IC (platné v Kanade)

Tento prístroj zodpovedá § 15 nariadení FCC a RSS-210 IC. Uvedenie do prevádzky podlieha nasledujúcim dvom podmienkam:

Tento prístroj by nemal vytvárať žiadne škodlivé žiarenie.

Prístroj musí zadržať každé žiarenie, vrátane takých žiarení, ktoré spôsobia nežiaduce operácie.

UPOZORNENIE

Zmeny alebo modifikácie, ktoré neboli výslovne povolené spoločnosťou Hilti, môžu obmedziť právo používateľa na uvedenie prístroja do prevádzky.

11 Vyhlásenie o zhode ES (originál)

Označenie:	Prijímač laserového lúča
Typové označenie:	PRA 38
Generácia:	03
Rok výroby:	2010

Na vlastnú zodpovednosť vyhlasujeme, že tento výrobok je v súlade s nasledujúcimi smernicami a normami: do 19. apríla 2016: 2004/108/ES, od 20. apríla 2016: 2014/30/EÚ, 2011/65/EÚ, EN ISO 12100.

Hilti Corporation, Feldkircherstrasse 100,
FL-9494 Schaan



Paolo Luccini
Head of BA Quality and Process Management
Business Area Electric Tools & Accessories
06/2015



Edward Przybyłowicz
Head of BU Measuring Systems
BU Measuring Systems
06/2015

Technická dokumentácia u:

Hilti Entwicklungsgesellschaft mbH
Zulassung Elektrowerkzeuge
Hiltistrasse 6
86916 Kaufering
Deutschland



Hilti Corporation

LI-9494 Schaan

Tel.: +423/234 21 11

Fax: +423/234 29 65

www.hilti.com

Hilti = registered trademark of Hilti Corp., Schaan
Pos. 1 | 20151223

