

**Prüfbericht  
Nr. 11612/Pen/gmü/2002  
vom 02.09.2002**

**Auftraggeber:**

Hilti Entwicklung  
Elektrowerkzeuge GmbH  
Bereich Befestigungstechnik  
Hiltistraße 6

86916 Kaufering

**Auftrag:**

Untersuchung der resultierenden Verminderung in Bezug auf Geräuschübertragung bei Nutzung sanitärer Rohrleitungen durch Einsatz von Befestigungssystemen mit entkoppelnden Einlagen

Jan Penkala  
Telefon (02 08) 4 69 69-42  
Telefax (02 08) 48 05 94  
Penkala@mlh.dreso.com  
021-80-04/Pen-gmü  
Mülheim an der Ruhr, 02.09.2002

**Objekt:**

Hilti-Rohrleitungsschellen  
Typ MP-MXI

Institut für Bauphysik  
Horst Grün GmbH

**Verfasser:**

Institut für Bauphysik  
Horst Grün GmbH  
Mainstraße 1

45478 Mülheim an der Ruhr

Dipl.-Ing. Heinz J. Ley  
Jan Penkala

Bauphysik  
Fasadentechnik  
Qualitätsprüfung  
Baustoffprüfung

Zertifizierte  
Schallschutzprüfstelle  
VMPA-SPG 181-97 NRW

Prüfstelle nach  
§ 26 BImSchG

**Umfang des Prüfberichtes:**

11 Seiten und 10 Anlagen (21 Blatt)

Geschäftsführer:  
Dr.-Ing. Christian Fischer  
Dipl.-Ing. Heinz J. Ley

HR: Amtsgericht Mülheim a. d. R.  
HRB 3953

Sitz der Gesellschaft:  
Mainstraße 1  
45478 Mülheim an der Ruhr

Der Bericht darf nur ungekürzt vervielfältigt werden. Die gekürzte Vervielfältigung und eine Veröffentlichung sind nur mit vorheriger schriftlicher Genehmigung zulässig.

Mitglied im VBI

[www.ifb-muelheim.de](http://www.ifb-muelheim.de)

**Inhaltsverzeichnis**

<b>1</b>	<b>Zum Objekt.....</b>	<b>3</b>
<b>2</b>	<b>Allgemeines .....</b>	<b>4</b>
<b>3</b>	<b>Messanordnung und Bewertungsprinzip .....</b>	<b>7</b>
<b>4</b>	<b>Messdurchführung .....</b>	<b>7</b>
<b>5</b>	<b>Messergebnis .....</b>	<b>7</b>
	<b>Anlage 1- 10 (10 Blatt)</b>	

# Hilti Rohrleitungsschellen, Typ MP-MXI

## Schalltechnische Untersuchung von Rohrschellen

### 1 Zum Objekt

Bei den hier schalltechnisch zu untersuchenden Rohrschellen handelt es sich um Fabrikate aus galvanisch verzinktem Blechband aus zwei Schellenhälften, die an den beiden Umkröpfungen mit einer Verschraubungssystematik hauptsächlich zur Montage von Wasserleitungsrohren Einsatz findet.

Die Montage zum massiven Befestigungsuntergrund erfolgt über eine am Schellenfuß einer Hälfte angeschweißter Mutter mit Gewindenippel in entsprechende Metalldübel. Die Rohrmontage in die beiden Schellenhälften wird durch eine Verschlusschraube mit Mutter an den jeweiligen Umkröpfungen vorgenommen.

Zur Körperschallentkopplung ist in die Schellen ein Profilmummistreifen eingebracht, um so metallischen Verbund zwischen Schelle und Leitungsrohr zu vermeiden.

Bei den zu prüfenden Systemen mit der Bezeichnung Hilti-Rohrleitungsschelle, Typ MP-MXI, wurden nach Einlegen eines handelsüblichen verzinkten Stahlrohres die vier tragenden Befestigungsschellen so verschlossen, dass eine manuelle Drehung des Rohres nicht vorgenommen werden konnte. Hiermit war sicherer Halt des wasserführenden Leitungsrohres gewährleistet.

Das gesamte Herstellungsprogramm des Auftraggebers kann der Produktpalette in Anlage 1 des vorliegenden Prüfberichtes entnommen werden.

Zur Prüfung der schalltechnischen Verminderung im Prüfstand des Instituts wurden aus dem Gesamtprogramm vier unterschiedliche Größen ausgewählt, die in der folgenden Tabelle 1 aufgelistet werden.

**Tabelle 1**

Angaben zu den vier unterschiedlichen Schellengrößen aus dem Gesamtprogramm des Herstellers (vergleiche hierzu Anlage 1), die zur Prüfung der resultierenden Verminderung der Geräuschübertragung im Prüfstand des Instituts eingebaut wurden.

Größe	Spannbereich D	Außendurchmesser des zur Prüfung in die Schellen montierten Stahlrohres*
[Zoll]	[mm]	$d_{\text{außen}}$ [mm]
2	60-65	60,3
3	88-93	88,9
4	108-116	114,3
6	163-170	165,1

\* Bei den Stahlrohren handelt es sich um mittelschwere Gewinderohre gemäß DIN 2440

## Hilti Rohrleitungsschellen, Typ MP-MXI

### Schalltechnische Untersuchung von Rohrschellen

## 2 Allgemeines

An Versorgungsleitungen der sanitären Installation kommt es durch Kavitationseffekte, die bei der Nutzung von Zapfarmaturen auftreten, zu mehr oder weniger intensiven Körperschallschwingungen. Dieser Körperschall überträgt sich über das versorgende Wasser und die Rohrwandungen rückwärts, wodurch es zu lästiger Schallanregung des Baukörpers bei starren Kontakten zum Rohrsystem kommen kann.

Die Entstehung von Körperschall kann durch geeignete Formung der Zapfeinrichtungen in Kombination mit einer Beschränkung der Zapfmenge nachhaltig vermindert werden. So wird gemäß DIN EN ISO 3822-1 gemessen, dass hochwertige Zapfarmaturen, die durch eine dünne Wand (erforderliches flächenbezogenes Mindestflächengewicht  $m' \geq 220 \text{ kg/m}^2$ ) übertragende Lautstärke von ursprünglich  $L_{AF} = 45 \text{ dB(A)}$  wie folgt vermindern:

Armaturengruppe I:	$L_{ap} \leq$	20 dB(A)
Verbesserungsmaß:	$\Delta L_{IN} \leq$	25 dB(A)
Armaturengruppe II:	$L_{ap} \leq$	30 dB(A)
Verbesserungsmaß:	$\Delta L_{IN} \geq$	15 dB(A)

Basis der Bewertung sind:

- I Anwendung eines extrem lauten Installationsgeräuschnormals (IGN) gemäß DIN EN ISO 3822-1 als Bezugsquelle.
- II Messung der Geräuschübertragung bei einem Fließdruck von 0,3 MPa in den Mittenfrequenzen der Oktavbänder von  $f = 125$  bis 4.000 Hz und Berechnung der A-Schallpegel in Dezibel nach DIN 60 651.
- III Erzeugung des Geräusches in einem unmittelbar mit Installationsgeräuschnormal (IGN) abgeschlossenen 1"-Stahlrohr (Außendurchmesser  $d = 33,7 \text{ mm}$ ).

## Hilti Rohrleitungsschellen, Typ MP-MXI

### Schalltechnische Untersuchung von Rohrschellen

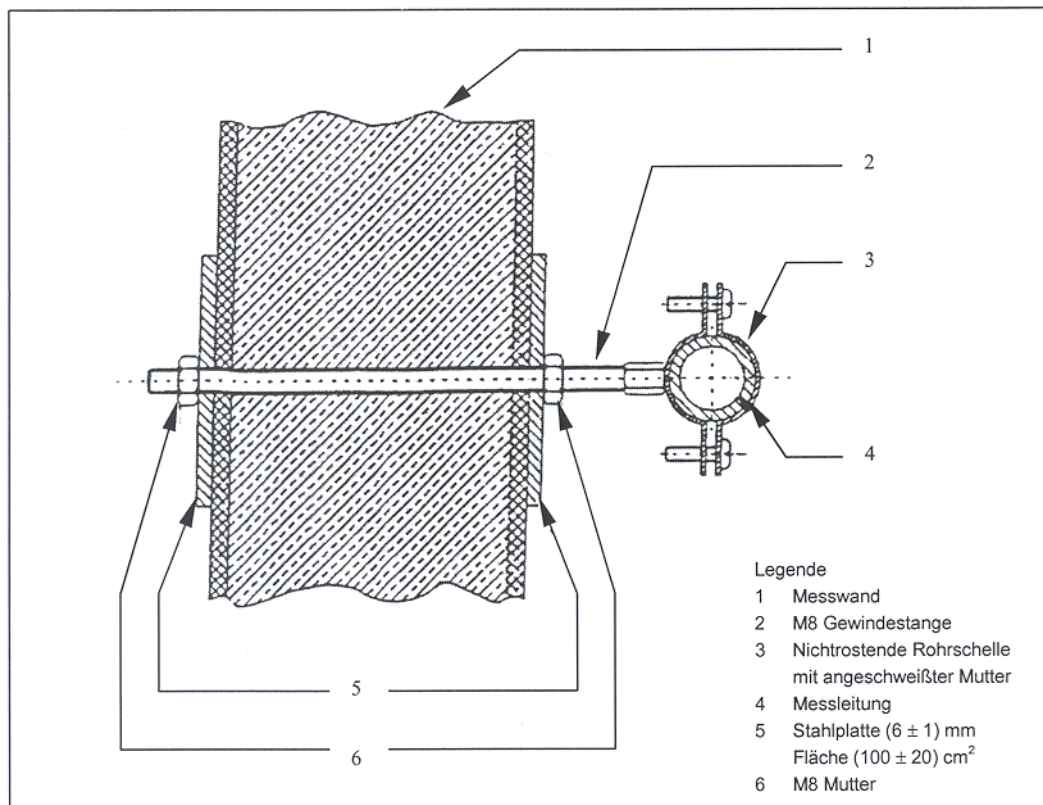
- IV Befestigung des in Durchflussrichtung leicht steigenden Rohres mit vier Schellen an eine dünne Mauerwerkstrennwand der Dicke  $d = 11,5$  cm aus Ziegelmaterial, beiderseits verputzt, womit die flächenbezogene Masse der Wand

$$m' = 100 \dots 250 \text{ kg/m}^2$$

beträgt. Die Art der Befestigung kann folgender Abbildung entnommen werden.

#### Abbildung

Prinzipdarstellung der Befestigung einer Messleitung an der Prüfstandwand gemäß DIN EN ISO 3822-1



## Hilti Rohrleitungsschellen, Typ MP-MXI

### Schalltechnische Untersuchung von Rohrschellen

- V Umrechnung der im Messraum hinter der Messwand auftretenden Lautstärke auf die Bezugsabsorptionsfläche

$$A_0 = 10 \text{ m}^2.$$

Gemäß der vorstehenden Erläuterung sorgten die einschlägigen Normen für den Schallschutz dafür, dass schalltechnisch günstige Armaturen entwickelt und entsprechend bezeichnet werden. Damit ließ sich jedoch nicht, wie ursprünglich angenommen, die gefürchtete Belästigung durch Leitungsgeräusche ausrotten.

Gründe für weitere Belästigungen sind:

- I Es lässt sich bei größeren spezifischen Zapfmengen, zum Beispiel mit Druckspülern, die gewünschte Geräuschverminderung zu

$$\Delta L_{IN} \geq 15 \text{ dB(A)}$$

nicht herbeiführen, also kein Prüfzertifikat beschaffen.

- II Bei ungünstiger, über den Kontakt der Befestigungsschellen hinausgehender Verbindung zwischen dem Rohr und dem Bauwerk, zum Beispiel durch Einputzen, kommt es zu stärkerer Geräuschabstrahlung als in einschlägigen Normen verlangt.
- III Bei Aussparungen und Schlitzen in den Wandungen für die Rohrverlegung und bei Anwendung von dünnen abdeckenden Schalen mit unmittelbarem Kontakt zum Leitungssystem kommt es ebenfalls zu stärkerer Geräuschabstrahlung als in einschlägigen Normen vorgegeben.
- IV Besonders in der geräuschempfindlichen Nachtzeit führt die im Mittel wesentlich geringere Wasserentnahme am Gesamtnetz zu entsprechend höheren Zapfdrukken als 0,3 MPa, so dass alle Leitungsgeräuschemissionen entsprechend zunehmen.
- V Wegen der vorstehend genannten Kriterien werden heutzutage die Rohrleitungen der sanitären Installation grundsätzlich durch eine Körperschallentkopplung vom Bauwerk getrennt. Hierzu dienen an den Befestigungspunkten Spezial-Rohrschellen. Im Rahmen des vorliegenden Prüfberichtes war eine derartige Schelle zu prüfen.

Erfahrungsgemäß kann mit solchen Schellen die Lautstärke eines in Anlehnung an DIN EN ISO 3822-1 angebrachten und geprüften Wasserleitungssystems bis zu

$$\Delta L_{IN} \approx 18 \text{ dB(A)}$$

vermindert werden. Ergänzend zu der Anwendung geeigneter Schellen sind eingeputzte Rohrleitungen vor der Vermörtelung mit weich federndem Dämmstoff zu ummanteln. Das System aus Rohrleitungen und Zapfanlagen ist demnach 'schwimmend' zu verlegen.

## Hilti Rohrleitungsschellen, Typ MP-MXI

### Schalltechnische Untersuchung von Rohrschellen

#### 3 Messanordnung und Bewertungsprinzip

In die hier zu prüfenden Schellen mit einer jeweils wirksam entkoppelnden Dämmeinlage wurden entsprechende Stahlwasserleitungen mit einem Außendurchmesser gemäß Tabelle 1 eingelegt und durch Verschluss der Schellenhälften in der vorbeschriebenen Montageart fest fixiert. Es wurden vier Rohrschellen der beschriebenen Ausführung über Gewindenippel in entsprechende Metalldübel fest mit der Wand des Installationsprüfstandes gemäß DIN EN ISO 3822-1 verbunden.

Zum Vergleich erfolgte die Montage von vier starr befestigten Schellenanbindungen. Für beide Anordnungen, jeweils angeschlossen durch ein Installationsgeräuschnormal (IGN), ließ sich aus der Differenz das Verbesserungsmaß  $\Delta L_{IN}$  bestimmen.

Die Prüfung der Systeme erfolgt nach jeweils dreimaligem Neueinbau der Konstruktionen, die Werte in der Anlage stellen den Mittelwert dieser Einzelprüfungen dar.

#### 4 Messdurchführung

Zur Bestimmung der charakteristischen Verbesserung des Prüfgegenstandes erfolgte die Heranführung des geräuschverursachenden Leitungswassers von einer Druckerhöhungsanlage über einem 1" dicken Stahlrohr und einer Schlauchstrecke zu der an der Prüfwand des Messraums befestigten Messleitung. Der Fließdruck wurde normgemäß unmittelbar an der Zapfquelle bestimmt. Als Zapfquelle diente ein Installationsgeräuschnormal (IGN) gemäß DIN EN ISO 3822-1. Die Ermittlung der Lautstärke im diffusen Schallfeld des Messraumes erfolgt über einen Bewertungsfilter gemäß DIN EN 60 651 durch Mittelung der Empfangswerte von jeweils drei Messstellen. Neben den Übertragungswerten bei Nutzung der Messleitung wurde bei den Oktavmittenfrequenzen auch die auf den Messraum einwirkenden Fremdgeräusche und das Eigengeräusch der Installationsanlage ermittelt. Diese Werte waren ausreichend niedrig, so dass keine Korrekturen einfließen.

Die Pegelminderung durch Anwendung der zu prüfenden Schellen errechnet sich nach Abzug der Differenz aus "starrer" und "entkoppelter" Befestigung der Leitung vom Bezugswert des IGN- Oktavschallpegels.

#### 5 Messergebnis

Das Ergebnis für die geprüften Systeme können den Anlagen des vorliegenden Prüfberichts entnommen werden. Zusammengefasst ergibt sich für die untersuchten Schellen vom Typ MP-MXI:

## Hilti Rohrleitungsschellen, Typ MP-MXI

## Schalltechnische Untersuchung von Rohrschellen

Tabelle 2

Zusammenstellung der Geräuschübertragung in den Messraum des Prüfstandes bei 'starrer' und 'entkoppelter' Befestigung der Messleitung aus Stahl mit vier Befestigungsschellen an die Messwand

Mittenfrequenz des Oktavbandes f in Hz	125	250	500	1000	2000	4000	Mittelwert MW	Anlage
Nachhallzeit im V = 76,7 m <sup>3</sup> großen Messraum T <sub>N</sub> in Sek.	2,62	1,91	1,43	1,12	1,06	0,98	1,52	-
Fremdgeräuschpegel im Messraum bei Durchführung der Untersuchungen L <sub>b</sub> in dB	28,2	17,4	13,0	8,4	8,1	8,0	-	-
Korrektur	-16,1	-8,6	-3,2	±0,0	+1,2	+1,0	-	-
A - Bewertung	12,1	8,8	9,8	8,4	9,3	9,0	18,0 dB(A)	-
Signalpegel im Messraum bei Anbindung des Messrohres mit starren Rohrschellen, Fließdruck 0,3 MPa Auslassventil IGN L <sub>s, starr</sub> in dB								
Stahlrohr, Ø 60,3 mm ≅ 2"	54,7	60,5	59,0	59,3	57,7	67,8	-	-
Stahlrohr, Ø 88,9 mm ≅ 3"	60,9	64,6	53,7	66,1	64,1	67,7	-	-
Stahlrohr, Ø 114,3 mm ≅ 4"	61,5	64,6	62,8	66,4	62,4	69,0	-	-
Stahlrohr, Ø 165,1 mm ≅ 6"	63,3	67,3	64,4	68,0	63,5	68,6	-	-
Signalpegel im Messraum bei Ausbildung des Messrohres mit Rohrschellen mit Entkoppelungseinlage L <sub>s, entkoppelt</sub> in dB								
Typ MP-MXI 2"	48,0	48,2	46,1	42,0	43,1	46,0	-	-
Typ MP-MXI 3"	52,0	51,1	49,3	48,7	49,0	46,5	-	-
Typ MP-MXI 4"	51,4	50,0	47,8	48,2	46,9	46,0	-	-
Typ MP-MXI 6"	48,8	51,2	48,3	48,1	47,5	45,0	-	-
Verbesserungsmaß L <sub>IN</sub> = L <sub>s, starr</sub> - L <sub>s, entk.</sub> in dB								
Typ MP-MXI 2"	6,7	12,3	12,9	17,3	14,6	21,8	-	-
Typ MP-MXI 3"	8,9	13,5	14,4	17,4	15,1	21,2	-	-
Typ MP-MXI 4"	10,1	14,6	15,0	18,2	15,5	23,0	-	-
Typ MP-MXI 6"	15,5	16,1	16,1	19,9	16,0	23,6	-	-



## Hilti Rohrleitungsschellen, Typ MP-MXI

## Schalltechnische Untersuchung von Rohrschellen

Fortsetzung Tabelle 2

Mittenfrequenz des Oktavbandes f in Hz	125	250	500	1000	2000	4000	Mittelwert MW	Anlage
Bezugswert für das IGN bei Fließdruck 0,3 MPa $L_{sm}$ in dB	35,0	39,0	42,0	42,0	37,0	25,0	-	-
Korrektur	-16,1	-8,6	-3,2	$\pm 0,0$	+1,2	+1,0	-	-
A - Bewertung	18,9	30,4	38,8	42,0	38,2	26,0	45,0 dB(A)	-
Geräuschpegel bei Einsatz von Rohrschellen vom Typ MP-MXI 2" $L = L_{sm} - L_{IN}$ dB	28,3	26,7	29,1	24,7	21,4	2,2	-	-
Korrektur	-16,1	-8,6	-3,2	$\pm 0,0$	+1,2	+1,0	-	-
A - Bewertung	12,2	18,1	25,9	24,7	22,6	3,2	30,0 dB(A)	2+3
Typ MP-MXI 3"	26,1	25,5	27,6	24,6	21,9	3,8	-	-
Korrektur	-16,1	-8,6	-3,2	$\pm 0,0$	+1,2	+1,0	-	-
A - Bewertung	10,0	16,9	24,4	24,6	23,1	4,8	29,0 dB(A)	4+5
Typ MP-MXI 4"	24,9	24,4	27,0	23,8	21,5	2,0	-	-
Korrektur	-16,1	-8,6	-3,2	$\pm 0,0$	+1,2	+1,0	-	-
A - Bewertung	8,8	15,0	23,8	23,8	22,7	3,0	29,0 dB(A)	6+7
Typ MP-MXI 6"	19,5	22,9	25,9	22,1	21,0	1,4	-	-
Korrektur	-16,1	-8,6	-3,2	$\pm 0,0$	+1,2	+1,0	-	-
A - Bewertung	3,4	14,3	22,7	22,1	22,2	2,4	27,0 dB(A)	8+9

Die einzelnen Verbesserungsmaße (VM) der geprüften Rohrschellen betragen:

- MP – MXI 2"      VM  $L_{IN}$  = 15 dB(A)
- MP – MXI 3"      VM  $L_{IN}$  = 16 dB(A)
- MP – MXI 4"      VM  $L_{IN}$  = 16 dB(A)
- MP – MXI 6"      VM  $L_{IN}$  = 18 dB(A)

## Hilti Rohrleitungsschellen, Typ MP-MXI

### Schalltechnische Untersuchung von Rohrschellen

## 6 Beurteilung der Ergebnisse

Aus der Untersuchung gemäß Tabelle 2 geht hervor:

- Beim Einsatz von entkoppelnden Leitungsschellen des Auftraggebers vom Typ MP-MXI mit entkoppelnden Einlagen bei dem zur Wichtung heranzuziehenden Fließdruck von 0,3 MPa an einer Armaturenmesswand mit der normgerechten Übertragungslautstärke von

$$L_{IN} = 45 \text{ dB (A)},$$

das nach den Vorgaben der DIN 4109 zulässige Maß von

$$\text{erf. } L_{IN} \leq 30 \text{ dB(A)}$$

unterschritten wird.

- Das ermittelte Verbesserungsmaß der untersuchten Schellen von

$$\begin{array}{l} \mathbf{VM } L_{IN} = \mathbf{15 \text{ dB(A)}^*} \\ \mathbf{bis } \mathbf{VM } L_{IN} = \mathbf{18 \text{ dB(A)}^*} \end{array}$$

ist bei einer akustisch einwandfreien Montage des gesamten Systems ausreichend bemessen, die Geräuschübertragung auf Werte

$$L_{IN} \leq 30 \text{ dB(A)}$$

zu begrenzen, womit auch die Anforderungswerte der Schallschutzklasse II (SSK II) gemäß VDI-Richtlinie 4100 eingehalten bleiben.

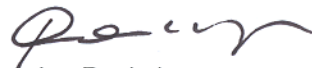
- \* Die einzelnen Verbesserungsmaße für die gesamte Produktpalette des Herstellers gemäß Anlage 1 sind als Diagramm nach den durchgeführten messtechnischen Untersuchungen in Anlage 10 des Prüfberichtes aufgetragen.

Schalltechnische Untersuchung von Rohrschellen

In der VDI-Richtlinie 4100 werden für die Schallschutzklasse II (SSK II) Werte angegeben, bei deren Einhaltung die Bewohner - übliche Wohngegebenheiten vorausgesetzt - im allgemeinen Ruhe finden und ihre Verhaltensweisen nicht besonders einschränken müssen, um Vertraulichkeit zu wahren. Angehobene Sprache in der Nachbarwohnung ist im allgemeinen in fremden Aufenthaltsräumen nicht zu verstehen. Diese Klasse würde man bei einer Wohnung erwarten, die auch in ihrer sonstigen Ausstattung Komfortansprüchen genügt.

  
Heinz J. Ley  
(für die Geschäftsleitung)



  
Jan Penkala  
(Sachbearbeitung)

**MP-MXI****Rohrschelle mit Zoll-Gewindeanschluss und Dämmeinlage für DIN 4109**

Grösse [mm/Zoll]	Spannbereich D [mm]	Anschluss	Masse B [mm]	bxs [mm]	h [mm]	b1 [mm]	Verpackt zu Stück	Bestell- Bezeichnung	Artikel-Nr.
2"	60-65	3/4"	142	3x30	64	31	25	MP-MXI 2" 3/4"	372249/3
2 1/2"	73-78	3/4"	156	3x30	71	32	25	MP-MXI 2 1/2" 3/4"	372250/1
3"	88-93	3/4"	172	3x30	78	31	25	MP-MXI 3" 3/4"	372251/9
4"	108-116	3/4"	210	4x40	90	36	25	MP-MXI 4" 3/4"	372252/7
125	122-126	3/4"	221	4x40	95	36	25	MP-MXI 125 3/4"	372253/5
133	131-137	3/4"	231	4x40	100	36	10	MP-MXI 133 3/4"	372254/3
5"	137-144	1"	238	4x40	104	36	10	MP-MXI 5" 1"	372255/1
159	159-166	1"	261	4x40	115	36	10	MP-MXI 159 1"	372256/8
6"	163-170	1"	265	4x40	117	36	10	MP-MXI 6" 1"	372257/6
177,8	175-182	1"	284	4x40	123	40	10	MP-MXI 177,8 1"	372258/4
193,7	192-200	1"	303	4x40	132	40	10	MP-MXI 193,7 1"	372259/2
210	212-219	1"	321	4x40	141	40	10	MP-MXI 210 1"	372260/0
219	219-228	1"	330	4x40	146	40	10	MP-MXI 219 1"	372261/8
244,5	244-253	1"	355	4x40	158	40	10	MP-MXI 244,5 1"	372262/6
267	267-270	1"	375	4x40	168	40	10	MP-MXI 267 1"	372263/4
274	274-282	1"	384	4x40	173	40	10	MP-MXI 274 1"	372264/2
324	315-324	1"	441	5x50	190	47	1	MP-MXI 324 1"	372265/0
326	324-330	1"	445	5x50	192	47	1	MP-MXI 326 1"	372266/7
355	348-356	1"	471	5x50	205	47	1	MP-MXI 355 1"	372267/5
368	346-372	1"	488	5x50	213	47	1	MP-MXI 368 1"	372268/3
406	400-409	1"	525	5x50	232	47	1	MP-MXI 406 1"	372269/1
457	454-462	1"	586	6x70	259	50	1	MP-MXI 457 1"	372270/9
508	500-508	1"	632	6x70	282	50	1	MP-MXI 508 1"	372271/7

**MP-MX****Rohrschelle mit Zoll-Gewindeanschluss**

Grösse [mm/Zoll]	Spannbereich D [mm]	Anschluss	Masse B [mm]	bxs [mm]	h [mm]	b1 [mm]	Verpackt zu Stück	Bestell- Bezeichnung	Artikel-Nr.
2"	60-65	3/4"	132	3x30	60	30	25	MP-MX 2" 3/4"	372295/6
2 1/2"	73-78	3/4"	146	3x30	67	30	25	MP-MX 2 1/2" 3/4"	372296/4
3"	88-93	3/4"	161	3x30	74	30	25	MP-MX 3" 3/4"	372297/2
4"	108-116	3/4"	198	4x40	84	36	25	MP-MX 4" 3/4"	372298/0
125	122-126	3/4"	210	4x40	89	36	25	MP-MX 125 3/4"	372299/8
133	131-137	3/4"	221	4x40	94	36	10	MP-MX 133 3/4"	372300/3
5"	137-144	1"	226	4x40	98	36	10	MP-MX 5" 1"	372301/2
159	159-166	1"	249	4x40	109	36	10	MP-MX 159 1"	372302/0
6"	163-170	1"	253	4x40	111	36	10	MP-MX 6" 1"	372303/8
177,8	175-182	1"	272	4x40	117	40	10	MP-MX 177,8 1"	372304/6
193,7	192-200	1"	290	4x40	126	40	10	MP-MX 193,7 1"	372305/3
210	212-219	1"	309	4x40	135	40	10	MP-MX 210 1"	372306/1
219	219-228	1"	318	4x40	140	40	10	MP-MX 219 1"	372307/9
244,5	244-253	1"	343	4x40	152	40	10	MP-MX 244,5 1"	372308/7
267	267-270	1"	363	4x40	162	40	10	MP-MX 267 1"	372309/5
274	274-282	1"	372	4x40	167	40	10	MP-MX 274 1"	372310/3
324	315-324	1"	429	5x50	184	47	1	MP-MX 324 1"	372311/1
326	324-330	1"	433	5x50	186	47	1	MP-MX 326 1"	372312/9
355	348-356	1"	460	5x50	199	47	1	MP-MX 355 1"	372313/7
368	346-372	1"	476	5x50	207	47	1	MP-MX 368 1"	372314/5
406	400-409	1"	514	5x50	226	47	1	MP-MX 406 1"	372315/2
457	454-462	1"	574	6x70	253	50	1	MP-MX 457 1"	372316/0
508	500-508	1"	620	6x70	276	50	1	MP-MX 508 1"	372317/8

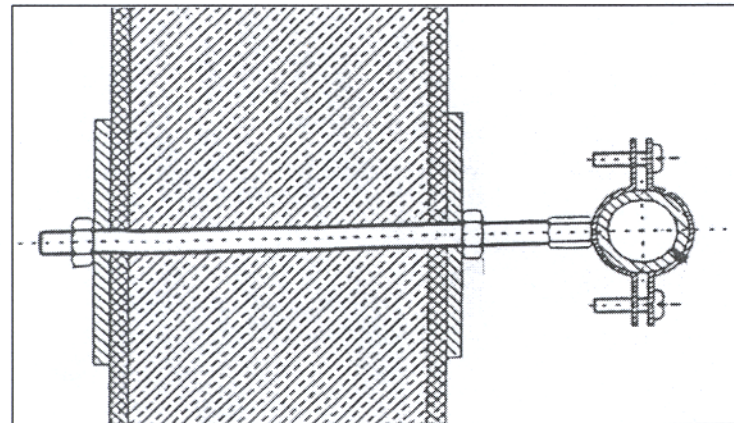
in Anlehnung an DIN EN ISO 3822-1, 07.99

Auftraggeber: Hilti Entwicklung Elektrowerkzeuge GmbH, Bereich Befestigungstechnik, Hiltistrasse 6, 86916 Kanfering  
 Prüfbjekt: 2" Stahl-Wasserleitungsrohr, Außendurchmesser D = 60,3 mm, in Leitungsschellen von Typ MP-MXI 2" des Auftraggebers (Kurve 1) und in starren Rohrschellen befestigt (Kurve 2)  
 Betrieb: Zapfung mit IGN gemäß DIN EN ISO 3822-1 bei Fließdruck von 0,3 Mpa

**Bewertung:**

Messung der Geräuschübertragung bei den Oktavmittelfrequenzen  $f = 125$  bis  $4000$  Hz und Berechnung der Differenz zwischen "starrer" und "entkoppelnder" Befestigung und hiermit unter Bewertung der normativen IGN-Bezugswerte Umrechnung auf die im Mittel im Bau zu erwartende Geräuschübertragung.

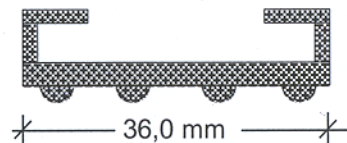
Prinzipdarstellung zum Aufbau des Prüfgegenstandes:



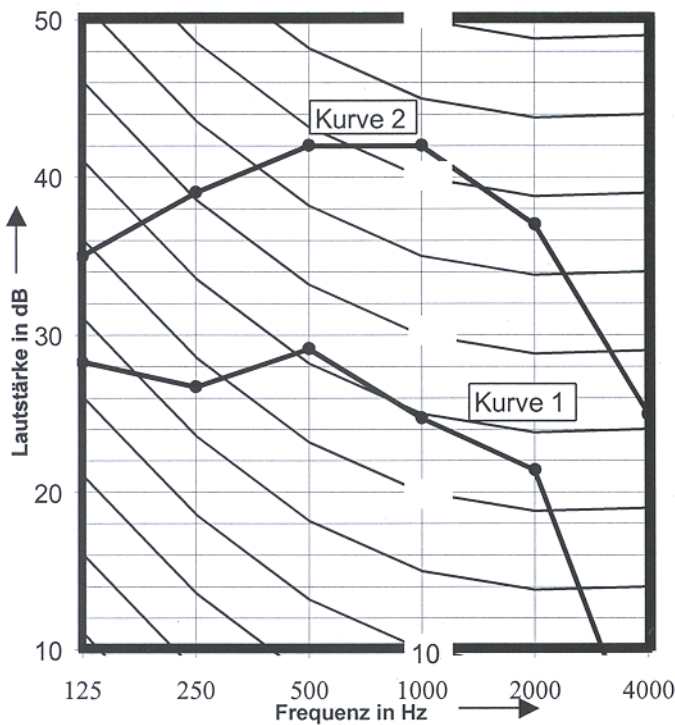
Prüfkriterien:

Volumen Prüfraum:  $V = 76,7 \text{ m}^3$   
 mittl. Nachhallzeit:  $\bar{T}_N = 1,52 \text{ s}$   
 Fläche Meßwand:  $F = 8,20 \text{ m}^2$   
 Flächengewicht:  $\gamma_F = 232 \text{ kg/m}^2$   
 Stahlrohrlänge:  $L = 3,20 \text{ m}$   
 Außendurchmesser:  $D = 60,3 \text{ mm}$   
 Fließdruck:  $p = 0,30 \text{ MPa}$   
 Durchfluß:  $q = 0,13 \text{ l/s}$

Entkopplungseinlage: Profilgummi



Meßdiagramm:



Bewertung:

Kurve 1: Geräuschübertragung bei Anwendung der Hilti-Schelle Typ MP-MXI 2"

$L_{IN} = 30 \text{ dB(A)}$

Kurve 2: Geräuschübertragung bei Anwendung starrer Befestigung

$L_{IN} = 45 \text{ dB(A)}$

Verbesserung:

Frequenz f [Hz]	125	250	500	1000	2000	4000
VM $L_{IN}$ [dB]	28,3	26,7	29,1	24,7	21,4	2,2

**A-Bewertung**  $L_{IN} = 15 \text{ dB(A)}$

Nr. des Prüfberichtes: 11612 Pen/gmü/2002  
 INSTITUT FÜR BAUPHYSIK  
 Horst Grün GmbH  
 Mainstrasse 1  
 45478 Mülheim an der Ruhr, 02.09.2002

*Heinz J. Ley*  
 Heinz J. Ley  
*Jan Penkala*  
 Jan Penkala

# Messung von Wasserinstallationsgeräuschen im Laboratorium

in Anlehnung an DIN EN ISO 3822-1, 07.99

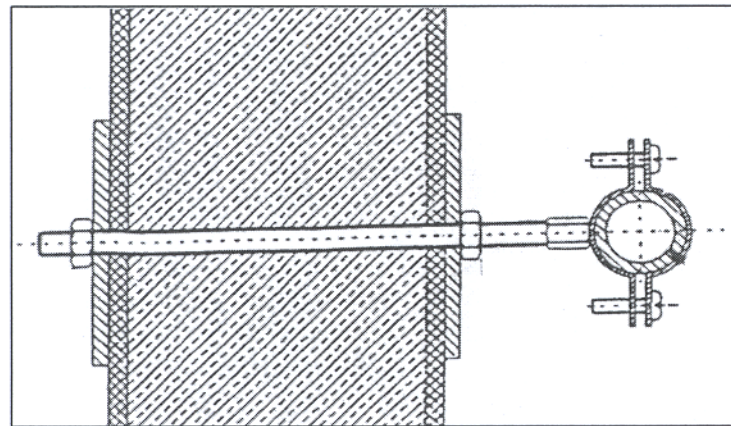
Anlage 5

Auftraggeber: Hilti Entwicklung Elektrowerkzeuge GmbH, Bereich Befestigungstechnik, Hiltistrasse 6, 86916 Kanfering  
 Prüfbjekt: 3" Stahl-Wasserleitungsrohr, Außendurchmesser  $D = 88,9$  mm, in Leitungsschellen von Typ MP-MXI 3" des Auftraggebers (Kurve 1) und in starren Rohrschellen befestigt (Kurve 2)  
 Betrieb: Zapfung mit IGN gemäß DIN EN ISO 3822-1 bei Fließdruck von 0.3 Mpa

**Bewertung:**

Messung der Geräuschübertragung bei den Oktavmittelfrequenzen  $f = 125$  bis  $4000$  Hz und Berechnung der Differenz zwischen "starrer" und "entkoppelnder" Befestigung und hiermit unter Bewertung der normativen IGN-Bezugswerte Umrechnung auf die im Mittel im Bau zu erwartende Geräuschübertragung.

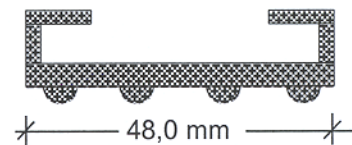
Prinzipdarstellung zum Aufbau des Prüfgegenstandes:



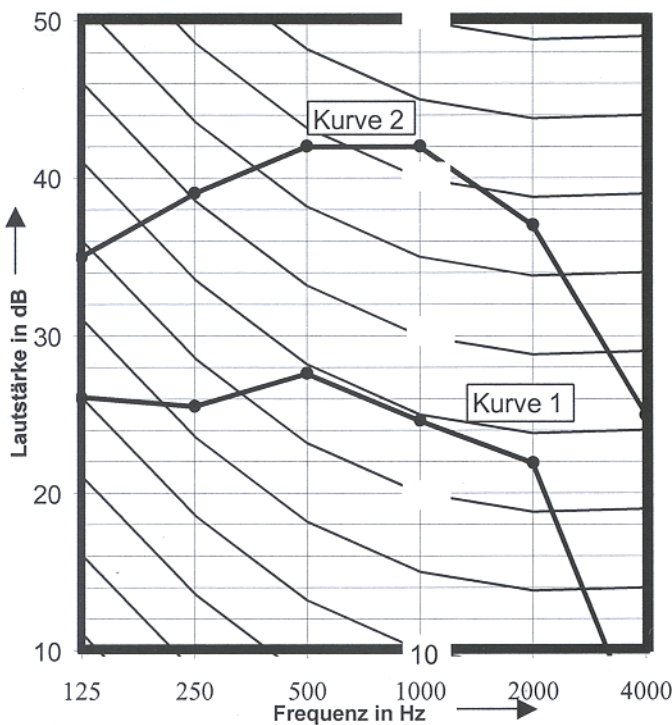
Prüfkriterien:

Volumen Prüfraum:  $V = 76,7$  m<sup>3</sup>  
 mittl. Nachhallzeit:  $\bar{T}_N = 1,52$  s  
 Fläche Meßwand:  $F = 8,20$  m<sup>2</sup>  
 Flächengewicht:  $\gamma_F = 232$  kg/m<sup>2</sup>  
 Stahlrohrlänge:  $L = 3,20$  m  
 Außendurchmesser:  $D = 88,9$  mm  
 Fließdruck:  $p = 0,30$  MPa  
 Durchfluß:  $q = 0,13$  l/s

Entkopplungseinlage: Profilgummi



Meßdiagramm:



**Bewertung:**

Kurve 1: Geräuschübertragung bei Anwendung der Hilti-Schelle Typ MP-MXI 3"

$L_{IN} = 29$  dB(A)

Kurve 2: Geräuschübertragung bei Anwendung starrer Befestigung

$L_{IN} = 45$  dB(A)

Verbesserung:

Frequenz f [Hz]	125	250	500	1000	2000	4000
VM $L_{IN}$ [dB]	26,1	25,5	27,6	24,6	21,9	3,8

**A-Bewertung**  $L_{IN} = 16$  dB(A)

Nr. des Prüfberichtes: 11612 Pen/gmü/2002  
 INSTITUT FÜR BAUPHYSIK  
 Horst Grün GmbH  
 Mainstrasse 1  
 45478 Mülheim an der Ruhr, 02.09.2002

*Heinz J. Ley*  
 Heinz J. Ley  
*Jan Penkala*  
 Jan Penkala

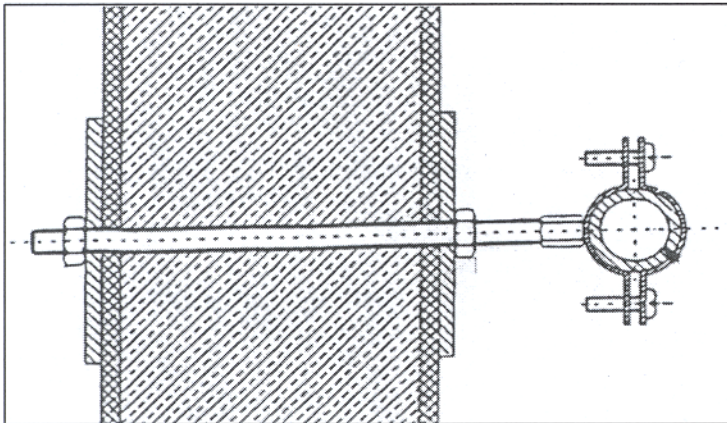
in Anlehnung an DIN EN ISO 3822-1, 07.99

Auftraggeber: Hilti Entwicklung Elektrowerkzeuge GmbH, Bereich Befestigungstechnik, Hiltistrasse 6, 86916 Kanfering  
 Prüfbjekt: 4" Stahl-Wasserleitungsrohr, Außendurchmesser  $D = 114,3$  mm, in Leitungsschellen von Typ MP-MXI 4" des Auftraggebers (Kurve 1) und in starren Rohrschellen befestigt (Kurve 2)  
 Betrieb: Zapfung mit IGN gemäß DIN EN ISO 3822-1 bei Fließdruck von 0,3 Mpa

Bewertung:

Messung der Geräuschübertragung bei den Oktavmittelfrequenzen  $f = 125$  bis 4000 Hz und Berechnung der Differenz zwischen "starrer" und "entkoppelnder" Befestigung und hiermit unter Bewertung der normativen IGN-Bezugswerte Umrechnung auf die im Mittel im Bau zu erwartende Geräuschübertragung.

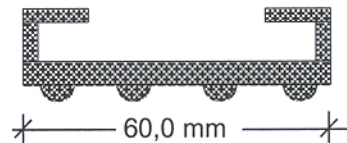
Prinzipdarstellung zum Aufbau des Prüfgegenstandes:



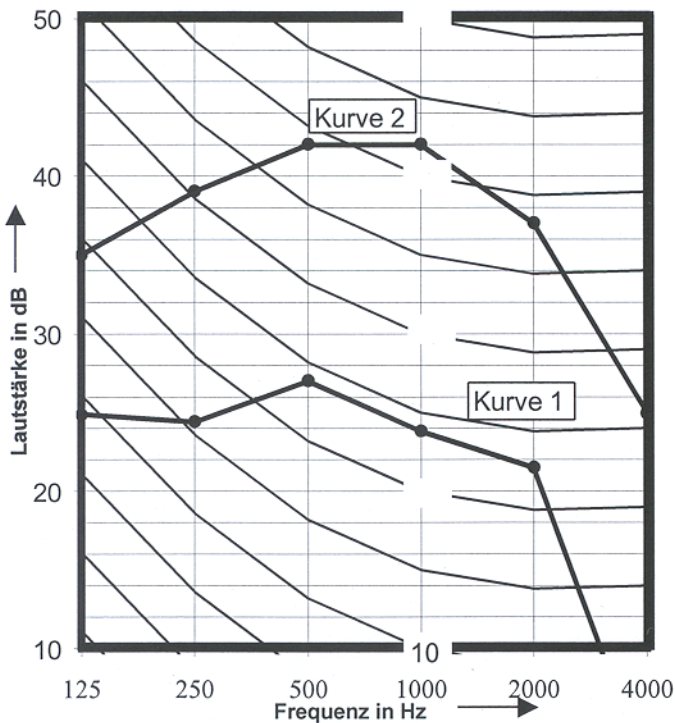
Prüfkriterien:

Volumen Prüfraum:  $V = 76,7$  m<sup>3</sup>  
 mittl. Nachhallzeit:  $\overline{T}_N = 1,52$  s  
 Fläche Meßwand:  $F = 8,20$  m<sup>2</sup>  
 Flächengewicht:  $\gamma_F = 232$  kg/m<sup>2</sup>  
 Stahlrohrlänge:  $L = 3,20$  m  
 Außendurchmesser:  $D = 114,3$  mm  
 Fließdruck:  $p = 0,30$  MPa  
 Durchfluß:  $q = 0,13$  l/s

Entkopplungseinlage: Profilgummi



Meßdiagramm:



Bewertung:

Kurve 1: Geräuschübertragung bei Anwendung der Hilti-Schelle Typ MP-MXI 4"

$L_{IN} = 29$  dB(A)

Kurve 2: Geräuschübertragung bei Anwendung starrer Befestigung

$L_{IN} = 45$  dB(A)

Verbesserung:

Frequenz f [Hz]	125	250	500	1000	2000	4000
VM $L_{IN}$ [dB]	24,9	24,4	27,0	23,8	21,5	2,0

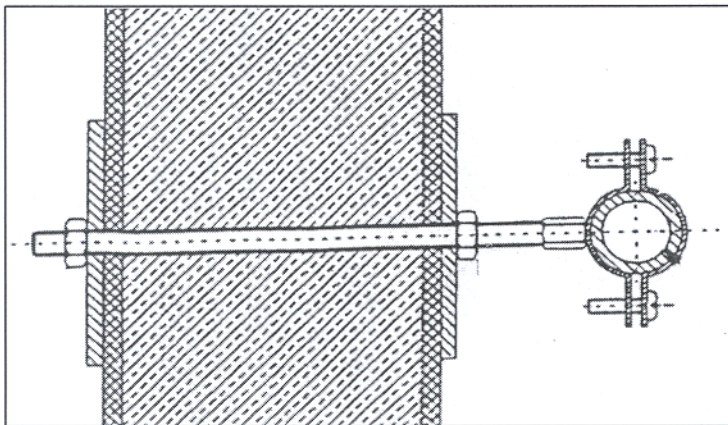
**A-Bewertung**  $L_{IN} = 16$  dB(A)

Auftraggeber: Hilti Entwicklung Elektrowerkzeuge GmbH, Bereich Befestigungstechnik, Hiltistrasse 6, 86916 Kanfering  
 Prüfbjekt: 6" Stahl-Wasserleitungsrohr, Außendurchmesser  $D = 165,1$  mm, in Leitungsschellen von Typ MP-MXI 6" des Auftraggebers (Kurve 1) und in starren Rohrschellen befestigt (Kurve 2)  
 Betrieb: Zapfung mit IGN gemäß DIN EN ISO 3822-1 bei Fließdruck von 0,3 MPa

Bewertung:

Messung der Geräuschübertragung bei den Oktavmittelfrequenzen  $f = 125$  bis 4000 Hz und Berechnung der Differenz zwischen "starrer" und "entkoppelnder" Befestigung und hiermit unter Bewertung der normativen IGN-Bezugswerte Umrechnung auf die im Mittel im Bau zu erwartende Geräuschübertragung.

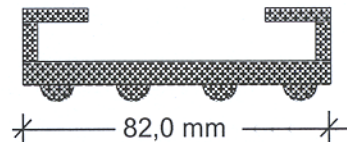
Prinzipdarstellung zum Aufbau des Prüfgegenstandes:



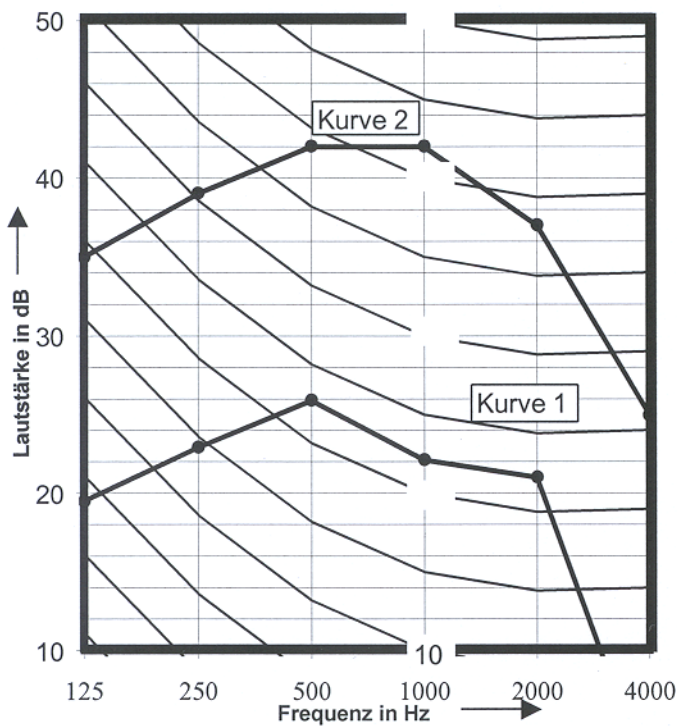
Prüfkriterien:

Volumen Prüfraum:  $V = 76,7$  m<sup>3</sup>  
 mittl. Nachhallzeit:  $\overline{T}_N = 1,52$  s  
 Fläche Meßwand:  $F = 8,20$  m<sup>2</sup>  
 Flächengewicht:  $\gamma_F = 232$  kg/m<sup>2</sup>  
 Stahlrohrlänge:  $L = 3,20$  m  
 Außendurchmesser:  $D = 165,1$  mm  
 Fließdruck:  $p = 0,30$  MPa  
 Durchfluß:  $q = 0,13$  l/s

Entkopplungseinlage: Profilgummi



Meßdiagramm:



Bewertung:

Kurve 1: Geräuschübertragung bei Anwendung der Hilti-Schelle Typ MP-MXI 6"

$L_{IN} = 27$  dB(A)

Kurve 2: Geräuschübertragung bei Anwendung starrer Befestigung

$L_{IN} = 45$  dB(A)

Verbesserung:

Frequenz $f$ [Hz]	125	250	500	1000	2000	4000
VM $L_{IN}$ [dB]	19,5	22,9	25,9	22,1	21,0	1,4

**A-Bewertung**  $L_{IN} = 18$  dB(A)



*Diagramm der Verbesserungsmaße für Rohrschellen MP-MXI nach der Größentabelle gemäß Anlage 1 und den durchgeführten meßtechnischen Untersuchungen gemäß Anlage 3, 5, 7 und 9*

