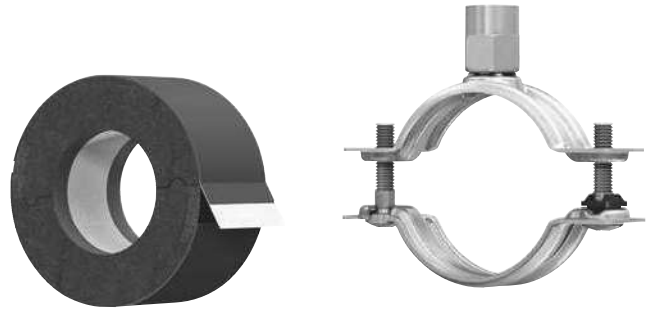


Kälterohrschelle MRP-RPC

Stand 05.2018


Anwendungen

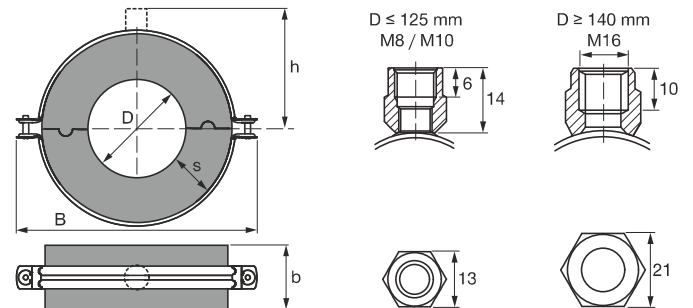
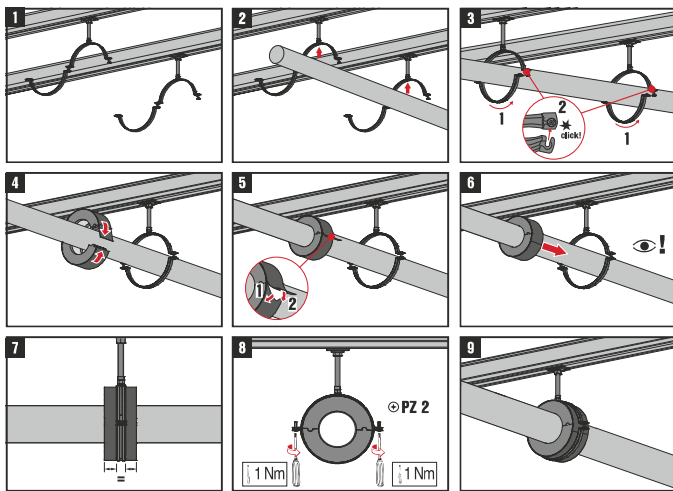
- Befestigung von Kaltwasserrohren bis 219 mm Durchmesser

Vorteile

- Konzipiert für alle Isoliermaterialstärken von 13 bis 19 mm
- 360°-Montage – Auslegungsbelastbarkeit unabhängig von der Drehposition des Isolierkerns in der Rohrschelle
- Klebefolie selbst mit Handschuhen einfach entfernbar
- Ausgleichselement verhindert Knicken und Anheben der äusseren Folie beim Schliessen der Rohrschelle
- Schnelle, einfache Rohrvormontage dank Doppelschrauben-Rohrschelle mit Sicherheitsschnellverschluss (bis 125 mm)
- Separat gelieferte Rohrschellen und Isoliermaterialien in einer Box für einfache Installation

Technische Daten

Werkstoffzusammensetzung	Geschlossenzelliger Polyurethan-Schaum (Elastomer), Aussenseite dampfabweisende PVC-Folie
Oberfläche	Galvanisch verzinkt
Temperaturbeständigkeit	-30 - 105 °C
Geräuschminderung	22.5 dB (A)
Thermische Leitfähigkeit (λ-Richtwert)	0.034 W/mK
Ungefähre Dichte	120 kg/m ³
Diffusionswiderstand	μ ≥ 7000
empfohlene Anwendungstemperatur	4 - 70 °C
Zulassungen	Schallschutzgeprüft, Baustoffklasse B2



Bestellbezeichnung	Durchmesser D	Nominale Rohrgröße (britisch)	Breite - B	Querschnitt Breite und Stärke (b x s)	Abstand Rohrmittle bis Oberkante - h	Maximallast - F	Klemmschraube	Verfügbar in	Verpackt zu	Artikelnummer
MRP-RPC 10 (19)	10,2 mm		86 mm	43 x 19 mm	46 mm	40 N	M5	A, CH, D	50 Stk	2111967
MRP-RPC 12 (19)	12 mm		86 mm	43 x 19 mm	46 mm	40 N	M5	A, CH, D	50 Stk	2111968
MRP-RPC 14 (19)	14 mm		93 mm	43 x 19 mm	49 mm	40 N	M5	A, CH, D	50 Stk	2111969
MRP-RPC 15 (19)	15 mm		93 mm	43 x 19 mm	49 mm	50 N	M5	A, CH, D	50 Stk	2112280
MRP-RPC 16 (19)	16 mm		93 mm	43 x 19 mm	49 mm	50 N	M5	A, CH, D	50 Stk	2112281
MRP-RPC 17 (19)	17,2 mm	3/8 in	93 mm	43 x 19 mm	49 mm	50 N	M5	A, CH, D	50 Stk	2112282
MRP-RPC 18 (19)	18 mm		93 mm	43 x 19 mm	49 mm	50 N	M5	A, CH, D	50 Stk	2112283
MRP-RPC 20 (19)	20 mm		100 mm	43 x 19 mm	53 mm	75 N	M5	A, CH, D	50 Stk	2112284
MRP-RPC 21 (19)	21,3 mm	1/2 in	100 mm	43 x 19 mm	53 mm	75 N	M5	A, CH, D	30 Stk	2112285
MRP-RPC 22 (19)	22 mm		100 mm	43 x 19 mm	53 mm	75 N	M5	A, CH, D	30 Stk	2112286
MRP-RPC 25 (19)	25 mm		100 mm	43 x 19 mm	53 mm	75 N	M5	A, CH, D	30 Stk	2112287
MRP-RPC 26 (19)	26,9 mm	3/4 in	100 mm	43 x 19 mm	53 mm	75 N	M5	A, CH, D	30 Stk	2112288
MRP-RPC 28 (19)	28 mm		100 mm	43 x 19 mm	53 mm	75 N	M5	A, CH, D	30 Stk	2112289
MRP-RPC 32 (19)	32 mm		108 mm	43 x 19 mm	57 mm	135 N	M5	A, CH, D	30 Stk	2112290
MRP-RPC 33 (19)	33,7 mm	1 in	108 mm	43 x 19 mm	57 mm	135 N	M5	A, CH, D	30 Stk	2112291

Bestellbezeichnung	Durchmesser D	Nominale Rohrgröße (britisch)	Breite - B	Querschnitt Breite und Stärke (b x s)	Abstand Rohrmitte bis Oberkante - h	Maximallast - F	Klemmschraube	Verfügbar in	Verpackt zu	Artikelnummer
MRP-RPC 35 (19)	35 mm		128 mm	48 x 19 mm	63 mm	135 N	M6	A, CH, D	20 Stk	2112292
MRP-RPC 40 (19)	40 mm		128 mm	48 x 19 mm	63 mm	180 N	M6	A, CH, D	20 Stk	2112293
MRP-RPC 42 (19)	42,4 mm	1-1/4 in	128 mm	48 x 19 mm	63 mm	180 N	M6	A, CH, D	20 Stk	2112294
MRP-RPC 48 (19)	48,3 mm	1-1/2 in	137 mm	48 x 19 mm	67 mm	220 N	M6	A, CH, D	20 Stk	2112295
MRP-RPC 50 (19)	50 mm		137 mm	48 x 19 mm	67 mm	220 N	M6	A, CH, D	20 Stk	2112296
MRP-RPC 54 (19)	54 mm		146 mm	48 x 19 mm	72 mm	220 N	M6	A, CH, D	20 Stk	2112297
MRP-RPC 57 (19)	57 mm		146 mm	48 x 19 mm	72 mm	250 N	M6	A, CH, D	20 Stk	2112298
MRP-RPC 60 (19)	60,3 mm	2 in	146 mm	48 x 19 mm	72 mm	350 N	M6	A, CH, D	20 Stk	2112299
MRP-RPC 63 (19)	63,5 mm		155 mm	48 x 19 mm	76 mm	350 N	M6	A, CH, D	20 Stk	2112300
MRP-RPC 64 (19)	64 mm		155 mm	48 x 19 mm	76 mm	350 N	M6	A, CH, D	20 Stk	2112301
MRP-RPC 66 (19)	66,7 mm		155 mm	48 x 19 mm	76 mm	350 N	M6	A, CH, D	20 Stk	2112302
MRP-RPC 75 (19)	75 mm		164 mm	53 x 19 mm	81 mm	500 N	M6	A, CH, D	10 Stk	2112303
MRP-RPC 76 (19)	76,1 mm	2-1/2 in	164 mm	53 x 19 mm	81 mm	500 N	M6	A, CH, D	10 Stk	2112304
MRP-RPC 88 (19)	88,9 mm	3 in	185 mm	53 x 19 mm	91 mm	650 N	M6	A, CH, D	10 Stk	2112305
MRP-RPC 90 (19)	90 mm		185 mm	53 x 19 mm	91 mm	650 N	M6	A, CH, D	10 Stk	2112306
MRP-RPC 108 (19)	108 mm		203 mm	53 x 19 mm	100 mm	700 N	M6	A, CH, D	10 Stk	2112307
MRP-RPC 110 (19)	110 mm		203 mm	58 x 19 mm	100 mm	700 N	M6	A, CH, D	10 Stk	2112308
MRP-RPC 114 (19)	114,3 mm	4 in	203 mm	58 x 19 mm	100 mm	1050 N	M6	A, CH, D	10 Stk	2112309
MRP-RPC 125 (19)	125 mm		220 mm	58 x 19 mm	109 mm	1100 N	M6	A, CH, D	10 Stk	2112310
MRP-RPC 140 (19)	140 mm		235 mm	58 x 19 mm	112 mm	1150 N	M8	A, CH, D	6 Stk	2112311
MRP-RPC 168 (19)	168,3 mm		263 mm	58 x 19 mm	127 mm	1350 N	M8	A, CH, D	6 Stk	2112312
MRP-RPC 219 (19)	219,1 mm		314 mm	78 x 19 mm	152 mm	2850 N	M8	A, CH, D	4 Stk	2112313

Durchmesser D	Querschnitt Breite und Stärke (b x s)	Anschlussgewinde	Klemmschraube	Drehmoment	Maximallast - F
10,2 - 10,2 mm	43 x 19 mm	M8, M10	M5	1 Nm	40 N
12 - 14 mm	43 x 19 mm	M8, M10	M5	1 Nm	40 N
15 - 16 mm	43 x 19 mm	M8, M10	M5	1 Nm	50 N
17,2 - 17,2 mm	43 x 19 mm	M8, M10	M5	1 Nm	50 N
18 - 18 mm	43 x 19 mm	M8, M10	M5	1 Nm	50 N
20 - 20 mm	43 x 19 mm	M8, M10	M5	1 Nm	75 N
21,3 - 21,3 mm	43 x 19 mm	M8, M10	M5	1 Nm	75 N
22 - 25 mm	43 x 19 mm	M8, M10	M5	1 Nm	75 N
26,9 - 26,9 mm	43 x 19 mm	M8, M10	M5	1 Nm	75 N
28 - 28 mm	43 x 19 mm	M8, M10	M5	1 Nm	75 N
32 - 32 mm	43 x 19 mm	M8, M10	M5	1 Nm	135 N
33,7 - 33,7 mm	43 x 19 mm	M8, M10	M5	1 Nm	135 N
35 - 35 mm	48 x 19 mm	M8, M10	M6	1 Nm	135 N
40 - 40 mm	48 x 19 mm	M8, M10	M6	1 Nm	180 N
42,4 - 42,4 mm	48 x 19 mm	M8, M10	M6	1 Nm	180 N
48,3 - 48,3 mm	48 x 19 mm	M8, M10	M6	1 Nm	220 N
50 - 54 mm	48 x 19 mm	M8, M10	M6	1 Nm	220 N
57 - 57 mm	48 x 19 mm	M8, M10	M6	1 Nm	250 N
60,3 - 60,3 mm	48 x 19 mm	M8, M10	M6	1 Nm	350 N
63,5 - 63,5 mm	48 x 19 mm	M8, M10	M6	1 Nm	350 N
64 - 64 mm	48 x 19 mm	M8, M10	M6	1 Nm	350 N
66,7 - 66,7 mm	48 x 19 mm	M8, M10	M6	1 Nm	350 N
75 - 75 mm	53 x 19 mm	M8, M10	M6	1 Nm	500 N
76,1 - 76,1 mm	53 x 19 mm	M8, M10	M6	1 Nm	500 N
88,9 - 88,9 mm	53 x 19 mm	M8, M10	M6	1 Nm	650 N
90 - 90 mm	53 x 19 mm	M8, M10	M6	1 Nm	650 N
108 - 108 mm	53 x 19 mm	M8, M10	M6	1 Nm	700 N
110 - 110 mm	58 x 19 mm	M8, M10	M6	1 Nm	700 N
114,3 - 114,3 mm	58 x 19 mm	M8, M10	M6	1 Nm	1050 N
125 - 125 mm	58 x 19 mm	M8, M10	M6	2 Nm	1100 N
140 - 140 mm	58 x 19 mm	M16	M8	2 Nm	1150 N
168,3 - 168,3 mm	58 x 19 mm	M16	M8	2 Nm	1350 N
219,1 - 219,1 mm	78 x 19 mm	M16	M8	2 Nm	2850 N