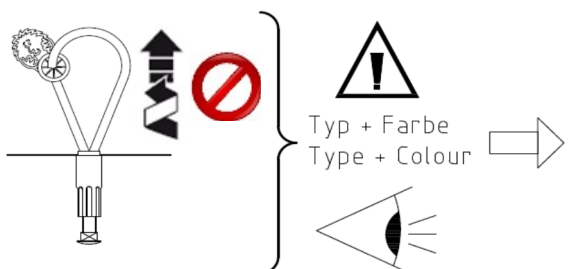


1.

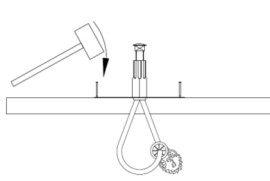


Typ + Farbe
Type + Colour

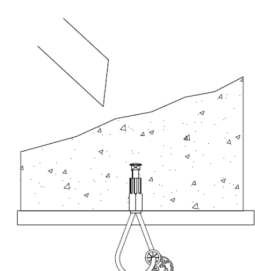
2.

Type	Farbe	Color
TLL12	Orange	Orange
TLL14	Weiß	White
TLL16	Rot	Red
TLL18	Rosa	Pink
TLL20	Hellgrün	Light Green
TLL24	Anthrazit	Anthracite
TLL30	Grün	Green

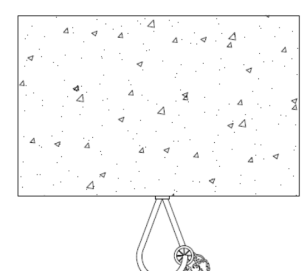
3.



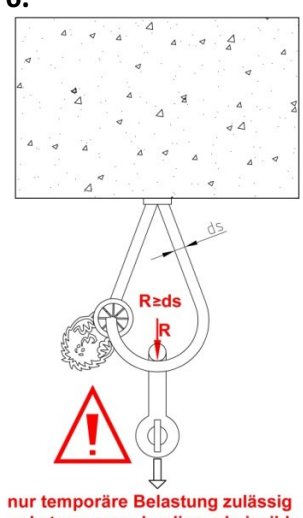
4.



5.

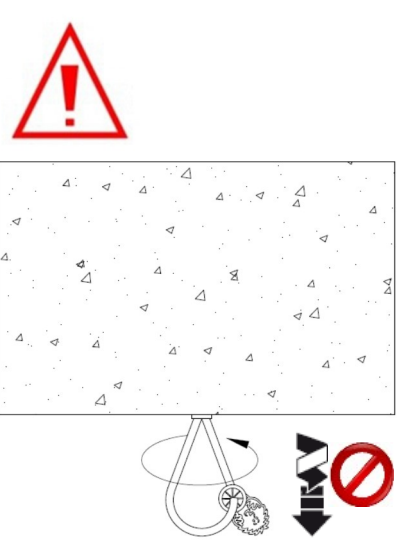


6.

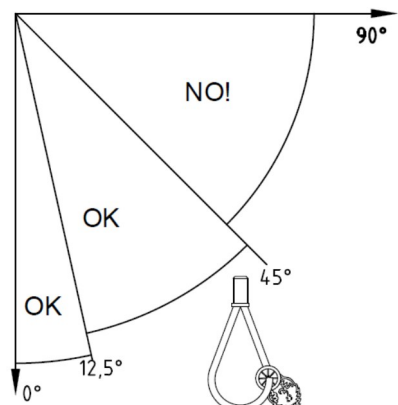


nur temporäre Belastung zulässig
only temporary loading admissible

7.



8.



Sicherheitshinweis!
Die Lastaufnahmeeinheit ist werkseitig gesichert und darf nicht gelöst werden.