



LIFTBOX FÜR AUFZUGBAU HLB 20/HLB 25

Technisches Datenblatt
April 2022, Version 1.0



PRODUKTINFORMATION

Gerüstlose Aufzugmontage gewinnt zunehmend an Bedeutung. Die HLB-Liftbox ist ein einbetonierter, klappbarer Lastanschlagspunkt in der Schachtdecke für die gerüstlose Montage sowie zur Absturzsicherung von Personen während der Aufzugsmontage oder langfristig bei der Wartung.

Die HLB-Liftbox ist Teil einer breiten Palette von praktischen und zuverlässigen Hilti Produkten für Aufzugsbauer. Installation und Wartung werden mit dem Ziel unterstützt, die Arbeit sicherer und einfacher zu machen.

PRODUKTÜBERBLICK

- **HLB 20 (#369624)**
für Lasten bis zu 20 kN.
- **HLB 25 (#369698)**
für Lasten bis zu 25 kN.

PRODUKTVORTEILE

Zulassungskonform

- ETA 21/0992 - Europäisch Technische Bewertung für 20 und 25 kN Belastung
- Allgemeine Bauartgenehmigung des DIBt zur Personensicherung aBG Z-14.9-904

Technische Features

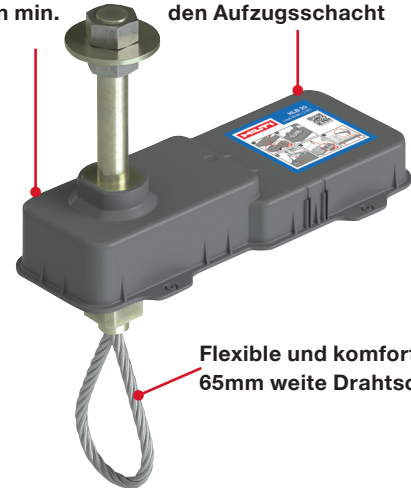
- Geringe Bauhöhe samt Anker - geeignet für Betonplatten ab einer Mindestdicke von 150 mm
- Große, verdrehsichere Seilschleife – der Durchmesser von 65 mm erleichtert das Einhängen von Hebezeugen
- Geringe Bauhöhe der ausgeklappten Schleife von ca. 160 mm
- Geringer Randabstand von 250 mm zur Betonkante.
- Flexible Achsabstände von 300 mm bis 500 mm für hohe Gestaltungsfreiheit
- Geeignet für Schrägzug bis 45% z.B. beim Heben von Geräten in den Aufzugsschacht
- Absturzsicherung von bis zu 3 Personen (entspricht 12,5 kN)
- BIM & CAD Daten von Hilti erleichtern Vorplanung

Einfache Montage

- Einbaufertige Lieferung – keine Einzel- oder fehlenden Teile auf der Baustelle. Die Liftbox wird direkt auf die Schalung genagelt oder geklebt.
- Praktisch: Der Deckel der HLB-Liftbox kann auch aus größerem Abstand mit einem Zug entfernt und nach Benutzung wieder verschlossen werden.
- Durchdacht: Durch eine 5°-Vorneigung der Schleife lässt diese sich kinderleicht herausziehen.
- Aus dem Weg: Klappbare Lösung dank integriertem Gelenk - nach Beendigung der Montage oder der Servicearbeiten wird die Seilschleife ohne Aufwand zurück in die Liftbox geklappt.
- Zusätzliche Sicherheit: Aufkleber mit Informationen zu Boxentyp, maximaler Tragfähigkeit und korrekter Installation sind sichtbar auf jeder Liftbox angebracht.

Geeignet für dünne Betonteile mit einer Plattenstärke von min. 150 mm

Zugelassen für Schräglasten, z.B. beim Ziehen von Geräten in den Aufzugsschacht



Flexible und komfortable 65mm weite Drahtschleife



TECHNISCHE DATEN

HLB Liftbox - Technische Installationsparameter

HLB liftbox	HLB 20	HLB 25
h_{nom}	140 mm	180 mm
s_{min}	500 mm	650 mm
c_{min}	250 mm	325 mm
h_{min}	150 mm	200 mm

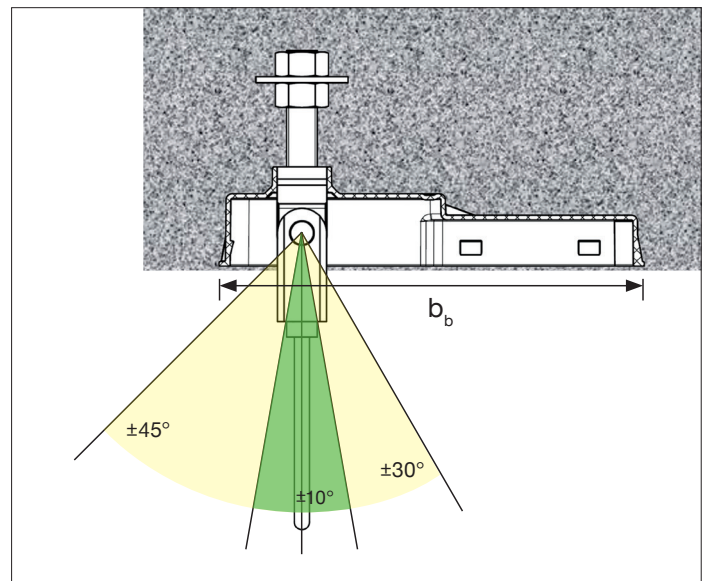
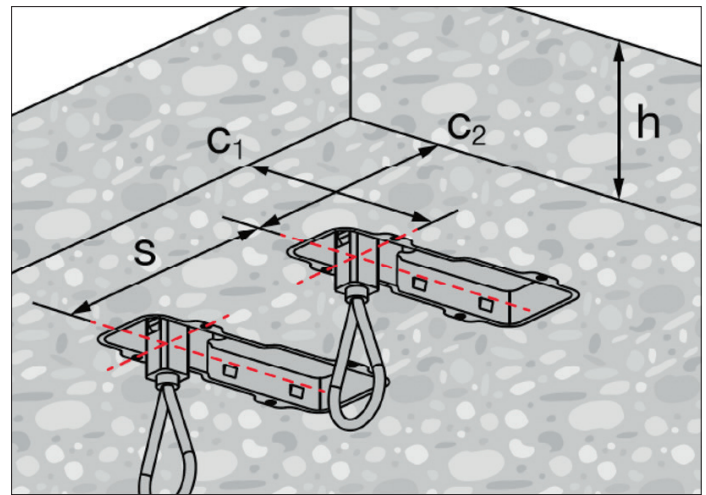
HLB Liftbox - Bemessungswiderstand bei reduziertem Abstand zwischen 2 Boxen

HLB 20		HLB 25	
s [mm]	[kg]	s [mm]	[kg]
300	1200	300	1200
400	1600	400	1600
500	2000	500	2000
-	-	650	2500

HLB Liftbox - Zulässige Belastungen unter Querzug

Lastneigung*	HLB 20	HLB 25
	[kg]	[kg]
$0 < \alpha \leq 10$	2000	2500
$10 < \alpha \leq 30$	1400	1400
$30 < \alpha \leq 45$	800	800

*Empfohlene Widerstände auf Querzug sind nicht durch ETA 21/0992 gedeckt



Lastneigung

INDIVIDUELLE HERSTELLERKENNZEICHNUNG

Aufkleber mit Informationen zu Boxentyp, maximaler Tragfähigkeit, Zulassungsnummern und korrekter Installation sind sichtbar auf jeder Liftbox angebracht und erhöhen die Sicherheit bei der Montage. Über den praktischen QR-Code erhalten Sie auf der Hilti homepage weitere Informationen und Dokumente zur korrekten Handhabung der Liftbox.



Die HLB-Liftbox ist auf der Außenseite des Deckels und auf der Innenseite der Box gekennzeichnet.

HLB 20
Load 20 kN / 2.04t

max. 3
aBG Z-14.9-904
24/08/2018 03.3028

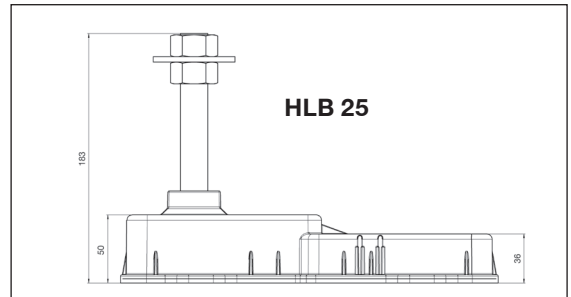
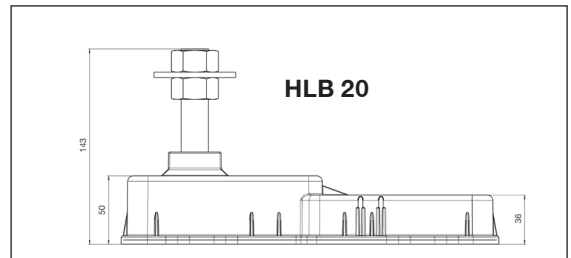
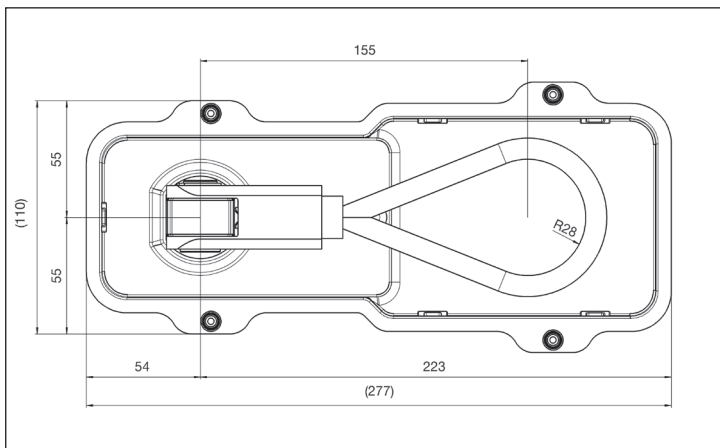
HLB 20
Load 20 kN / 2.04t

max. 3
aBG Z-14.9-904

max. 3
aBG Z-14.9-904
24/08/2018 03.3028

INSTALLATIONSANLEITUNG

Abmessungen der HLB Liftbox



Installationsanleitung für die HLB Liftbox

1) Studieren Sie sorgfältig die Einbauanleitung, die Sie auf einem Aufkleber auf der Rückseite der HLB-Liftbox finden. Wählen Sie das richtige Produkt für Ihre Anwendung. Die geometrischen Mindestanforderungen gemäß ETA 21/0992 sind der Tabelle zu entnehmen.

2) Messen und markieren Sie die gewünschte Einbauposition. Achten Sie auf die Einhaltung der Mindestabstände des Produkts.

3a) Befestigen Sie die HLB-Liftbox an der Schalung, indem Sie sie durch die Nagellöcher an den Rändern der Box nageln (z.B. an Holzschalungen).

3b) Alternativ kann auch der Deckel der Box auf die Schalung geklebt werden.

4) Beton in die Schalung einfüllen und sicherstellen, dass der Beton gut verdichtet ist.

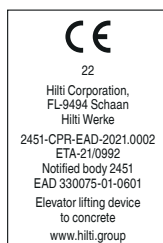
5) Entfernen Sie die Schalung.

6) Prüfen Sie den korrekten Sitz der HLB Liftbox im Beton.

7a/b) Entfernen Sie den Deckel, indem Sie ihn mit einem geeigneten Werkzeug, z.B. einem Montagehaken, abziehen.

8) Ziehen Sie die Schlaufe nach unten in eine vertikale Position. Achten Sie darauf, die Schlaufe nur bis zu der auf dem Aufkleber im Inneren der HLB-Liftbox angegebenen maximalen Tragfähigkeit zu belasten.

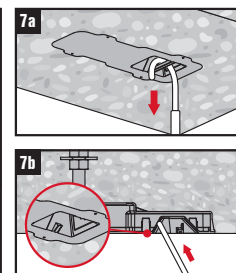
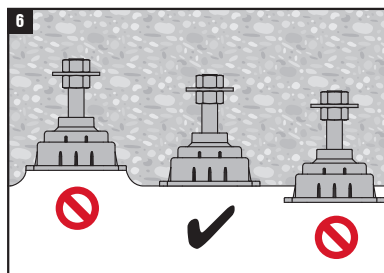
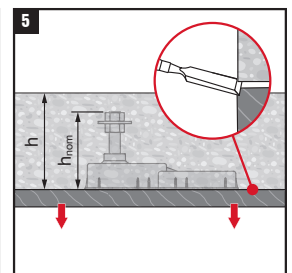
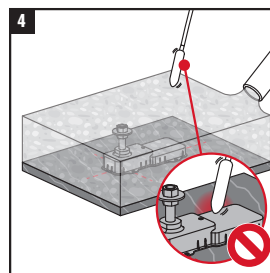
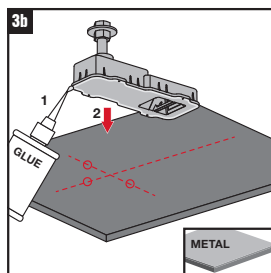
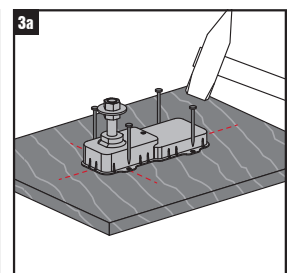
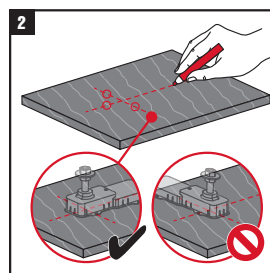
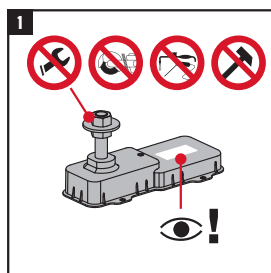
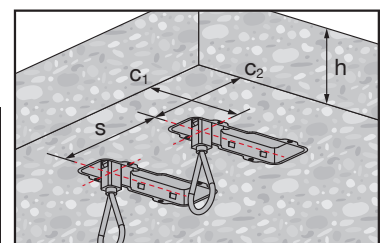
Sollte die Box oder der Haken Anzeichen von Beschädigung oder starker Beanspruchung aufweisen, verwenden Sie die Hilti HLB-Liftbox bitte nicht mehr und ziehen Sie einen Fachmann zu Rate.



aBG Z-14.9-904



	HLB 20	HLB 25
n_{nom}	140 mm	180 mm
s_{min}	500 mm	650 mm
c_{min}	250 mm	325 mm
h_{min}	150 mm	200 mm





Hilti Austria Gesellschaft m.b.H.
Altmannsdorfer Strasse 165
1230 Wien

T 0800-81 81 00

www.hilti.at